

## Ситуационная схема





Визуализация на рассматриваемом месте установки

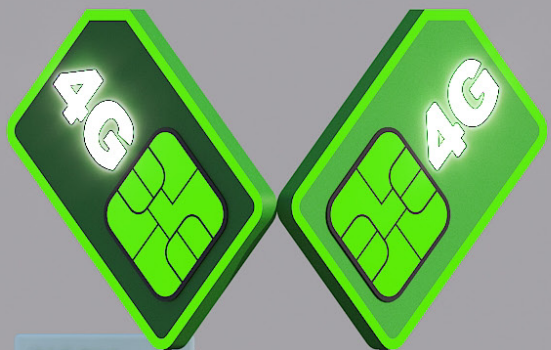




Визуализация на рассматриваемом месте установки







 **MEGA**

 MEGACOM



**ВСЕ**<sup>∞</sup>  
**БЕЗЛИМИТНО.**

ТАРИФ  
ИНТЕРНЕТ + ЗВОНКИ

YouTube + ИНТЕРНЕТ + СОЦСЕТИ  
МЕССЕНДЖЕРЫ + ЗВОНКИ ВНУТРИ СЕТИ



 MEGACOM



**ВСЕ**<sup>∞</sup>  
**БЕЗЛИМИТНО.**

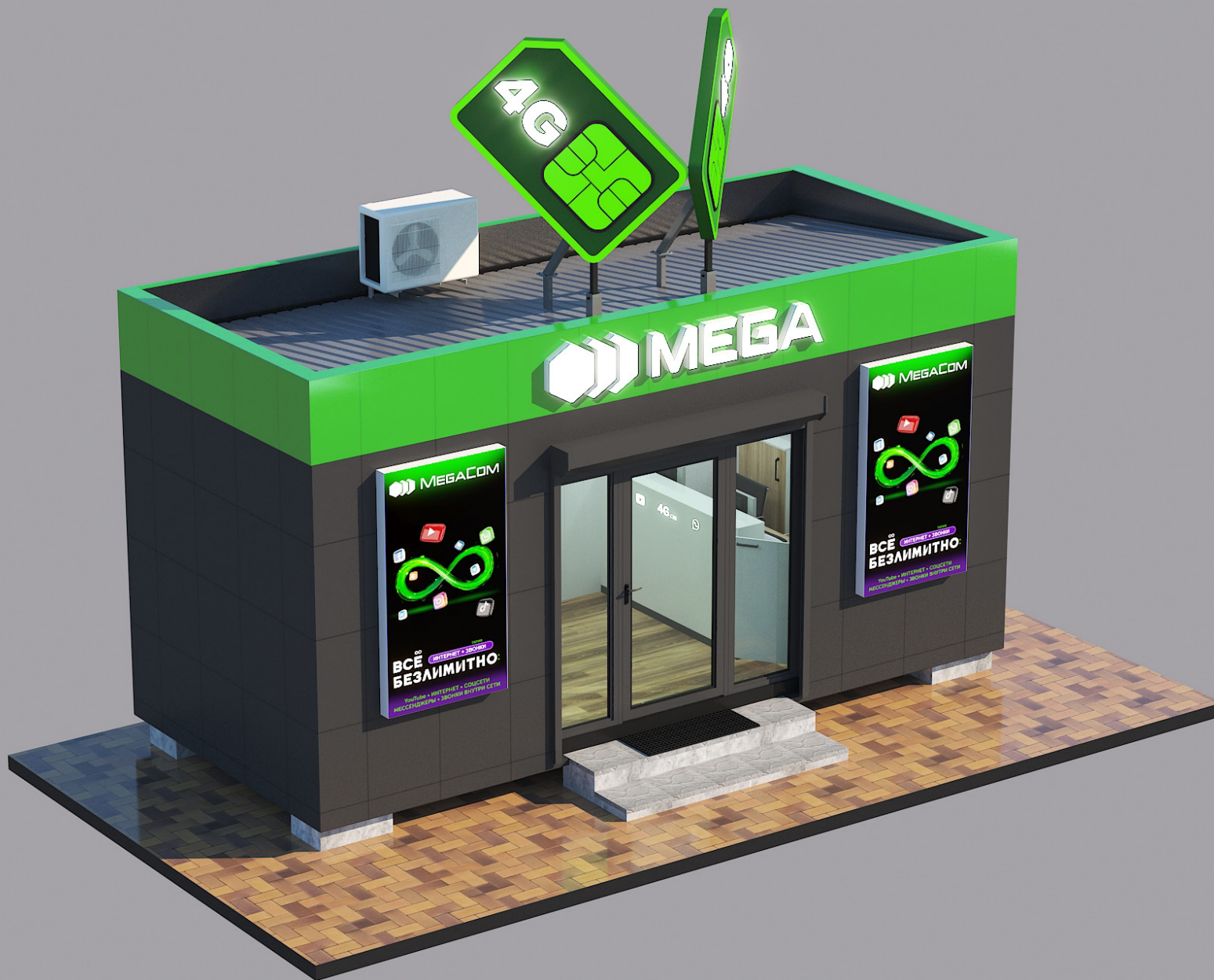
ТАРИФ  
ИНТЕРНЕТ + ЗВОНКИ

YouTube + ИНТЕРНЕТ + СОЦСЕТИ  
МЕССЕНДЖЕРЫ + ЗВОНКИ ВНУТРИ СЕТИ

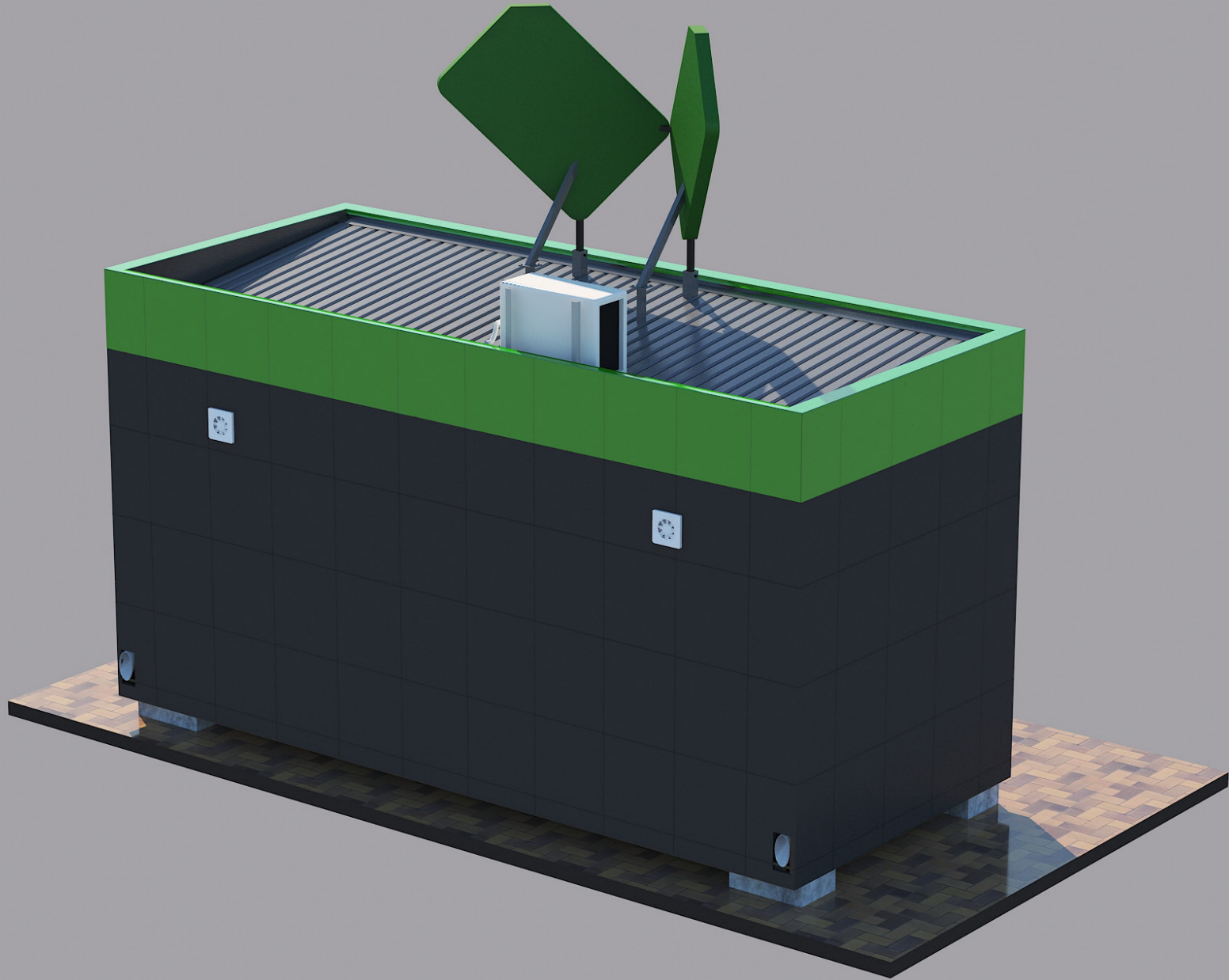




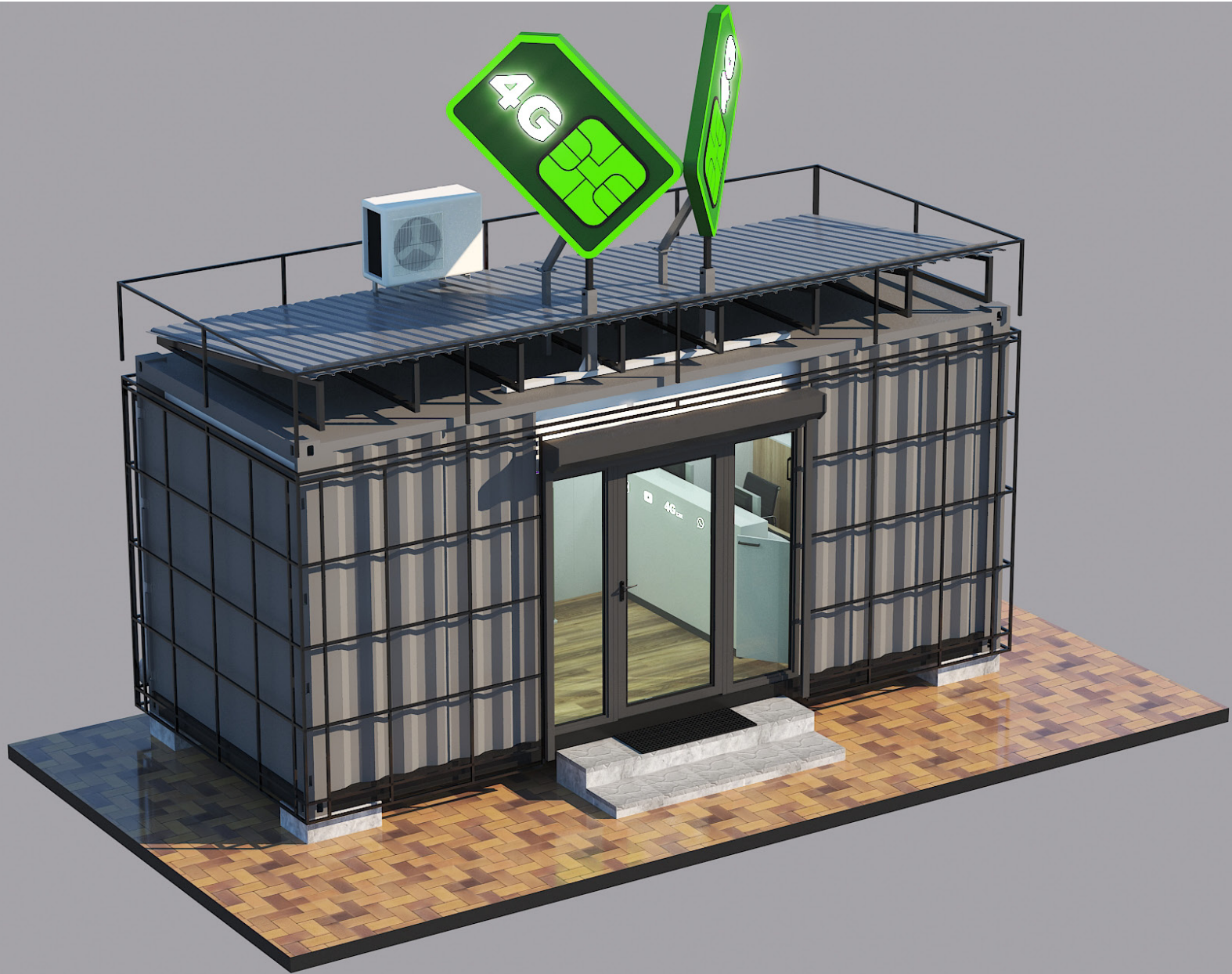


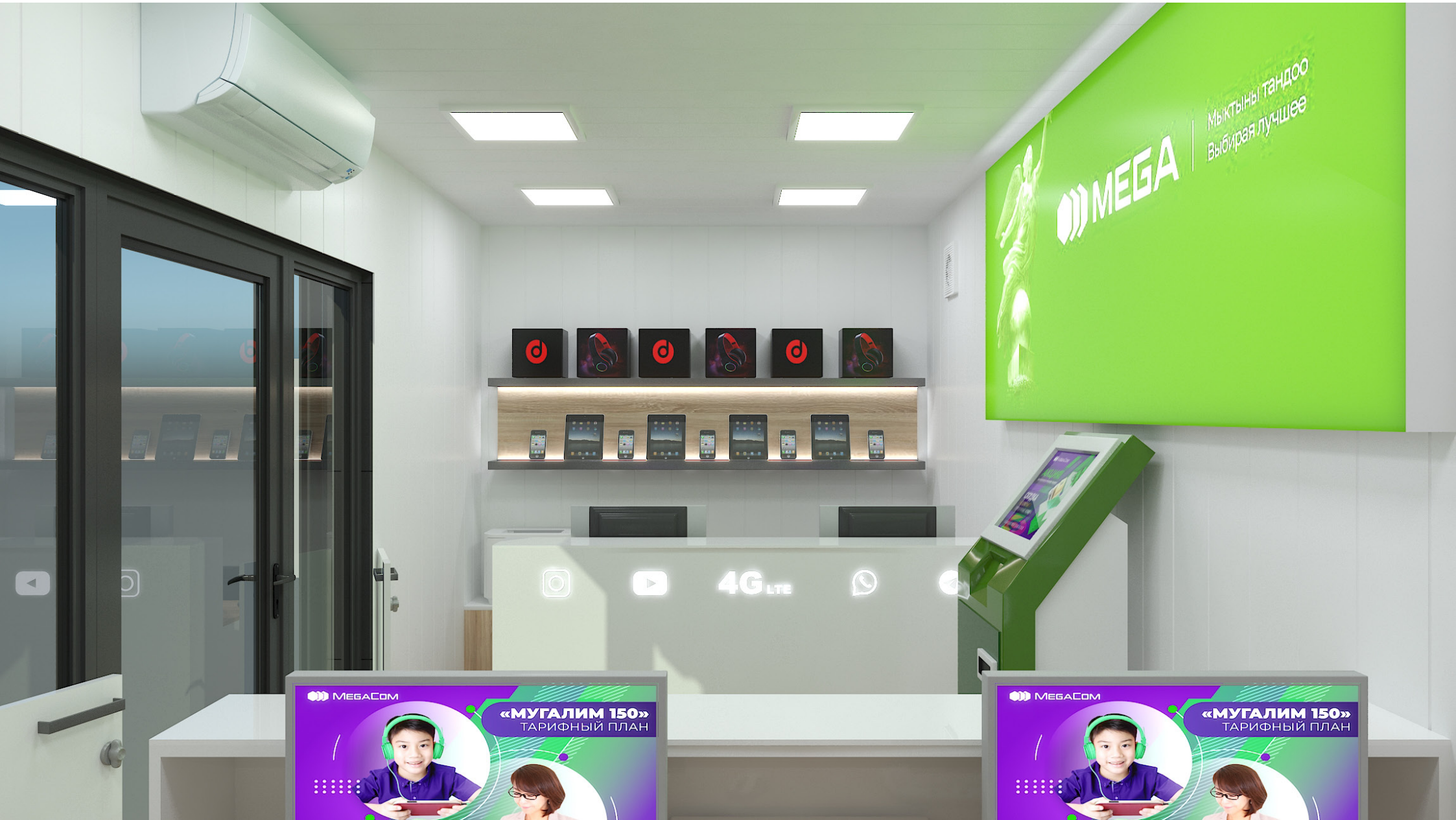






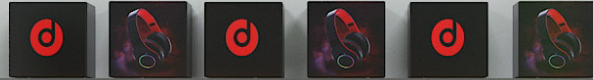






MEGA

МЫКТЫНЫ ТАНДОО  
ВЫБИРАЯ ЛУЧШЕЕ

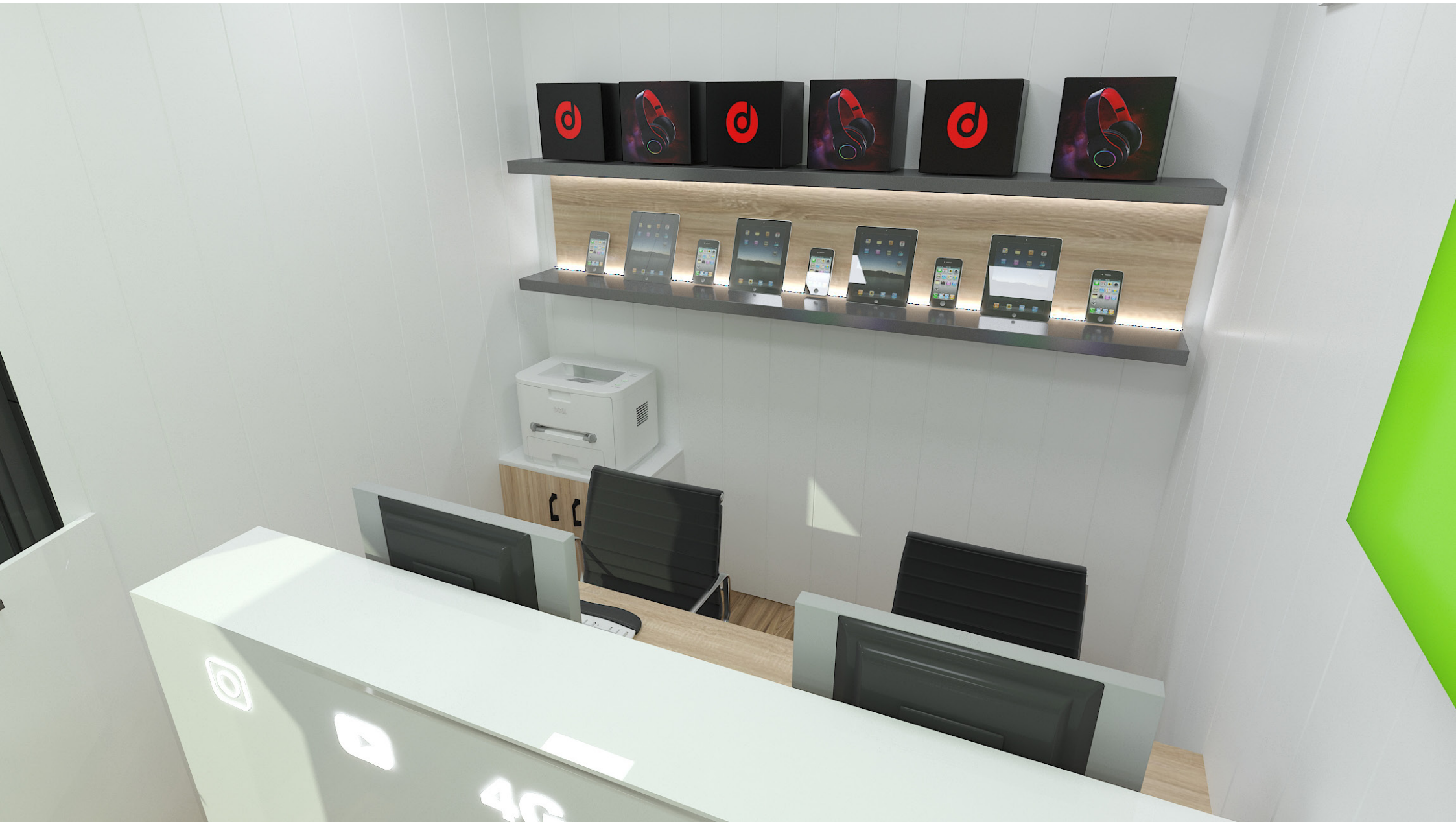






4G LTE





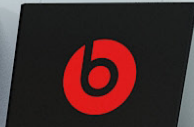
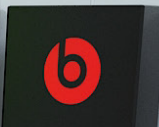








4G LTE





Ресепшн-стойка (Фасад)



Ресепшн-стойка (вид изнутри)





Тумба для IT оборудования -1 шт.



Тумба для док.в и под принтер -2 шт.



Тумба для сейфа -2 шт.



## Состав проекта

1	Состав проекта
2	Основные габариты контейнера
3	План перепланировки
4	План фундаментных тумб
5	Территория вокруг ЦПО
6	Фасады. Цветовое решение
7	Фасады. Цветовое решение
8	Каркас наружной обшивки
9	Каркас наружной обшивки
10	Каркас наружной обшивки
11	План наружной и внутренней обшивки и утепления
12	План каркаса внешней обшивки
13	План каркаса напольного покрытия
14	План напольного покрытия и теплого пола
15	Схема вентиляции
16	Схема каркаса обшивки внутренних стен
17	Схема обшивки внутренних стен
18	Схема каркаса обшивки потолка
19	Схема обшивки потолка
20	План кровли
21	Гидроизоляция парапетов. Разрез Б-А
22	Гидроизоляция парапетов. Визуализация Главный фасад
23	Гидроизоляция парапетов. Визуализация Задний фасад
24	Гидроизоляция парапетов. 1-2 / 2-1
25	Гидроизоляция парапетов. А-Б / Б-А
26	Конструкция для внешнего блока кондиционера

27	Маркировка стен по разрезам
28	Разрезы А-А / 1-1
29	Разрезы Б-Б / 2-2
30	План расположения мебели (Экспликация)
31	План розеточных групп
32	План потолка и осветительных приборов
33	Схема заполнения проема
34	Рольставни
35	Рабочий стол (Ресепшн) на 2ч.
36	Тумбы для IT оборудования/под принтер/Сейфа
37	Подвесная полка-витрина
38	Рекламные лайтбоксы, лайтбокс из габардина
39	Логотип на фасаде
40	Корпус рекламной стеллы SIM Card
41	Каркас рекламной стеллы SIM Card
42	Лайтбокс SIM card при установке со стороны входа
43	Лайтбокс SIM card вид спереди и вид сбоку
44	Лайтбокс SIM card вид спереди и вид сбоку
45	Спецификации материалов
46	Спецификации материалов интерьера
47	Спецификации наружных материалов

Дизайн	Саматов Н. Б.			Офис мобильный контейнерный	Стадия	Лист
					РП	1
				Состав проекта		Листов



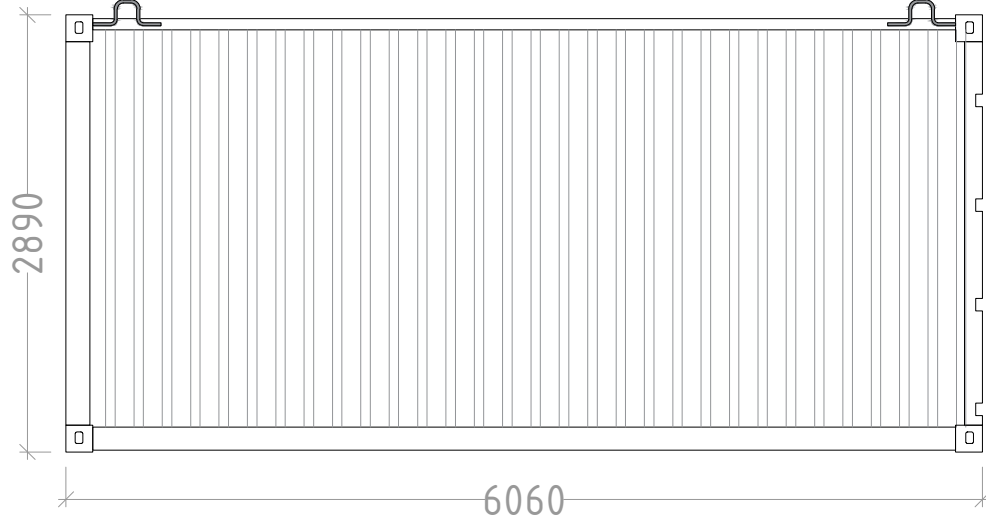
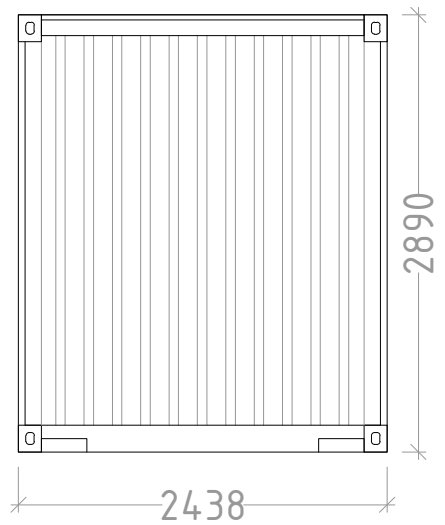
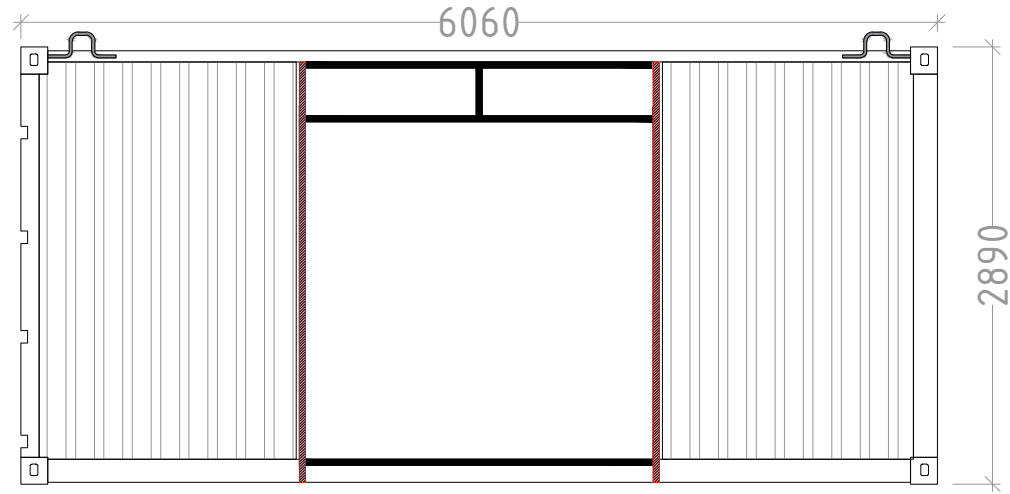
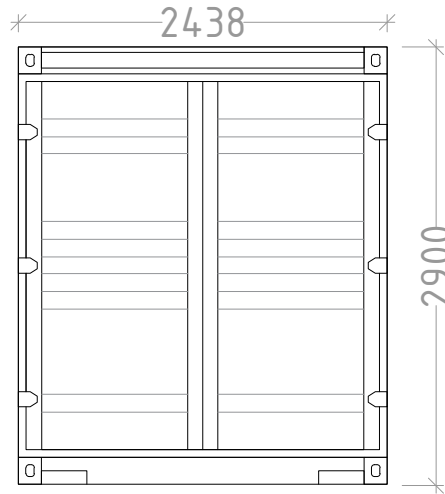
ТИП Контейнера: Контейнер SINGATECH модель 25G1-I (20-футовый high cube)

Внешние размеры контейнера:

- внешняя длина - 6060 мм
- внешняя ширина - 2440 мм
- внешняя высота - 2890 мм

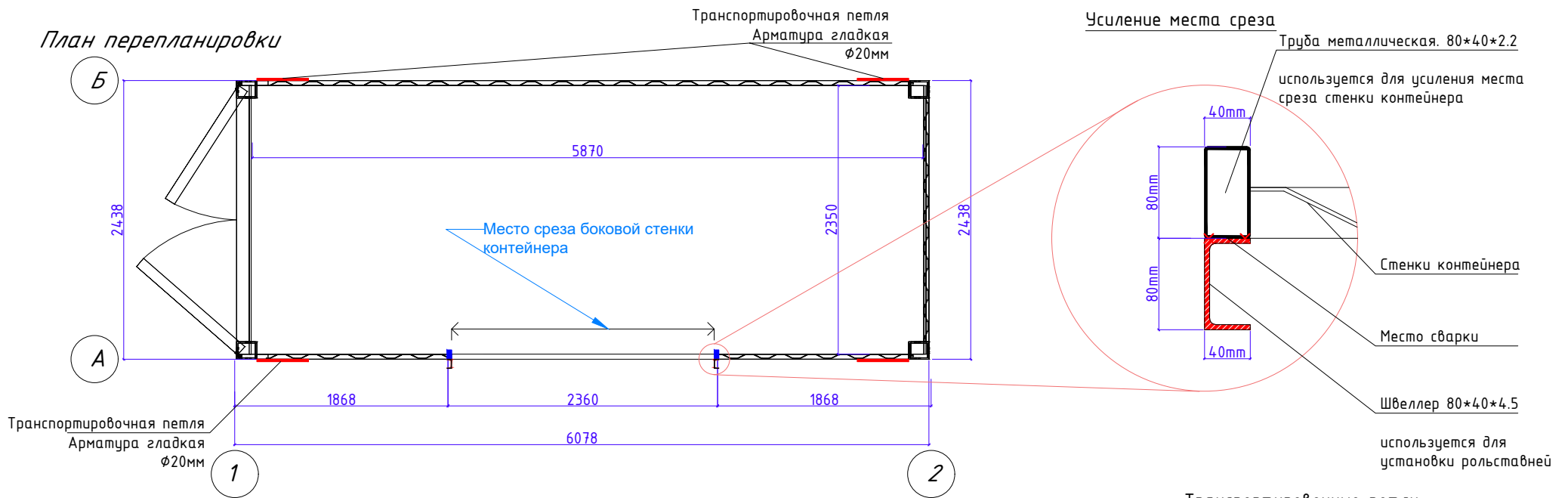
Внутренние размеры контейнера:

- внутренняя длина - 5870 мм
- внутренняя ширина - 2330 мм
- внутренняя высота - 2650 мм

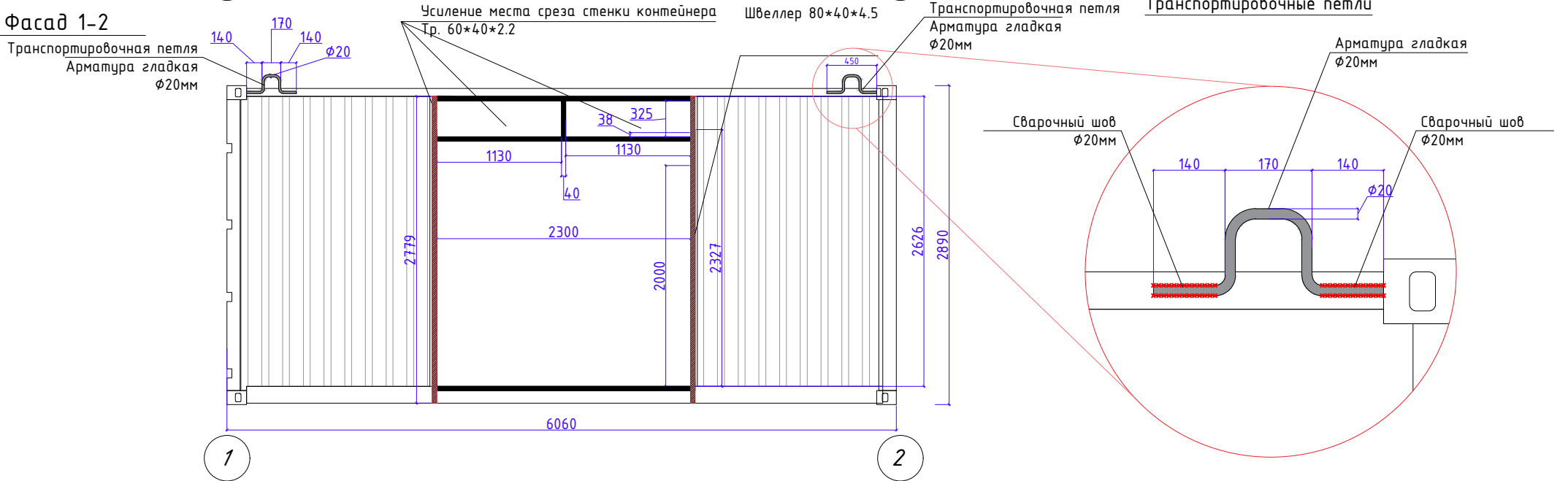


Дизайн	Саматов Н. Б.			Офис мобильный контейнерный	Стадия	Лист	Листов
					РП	2	
				Основные габариты контейнера			

План перепланировки



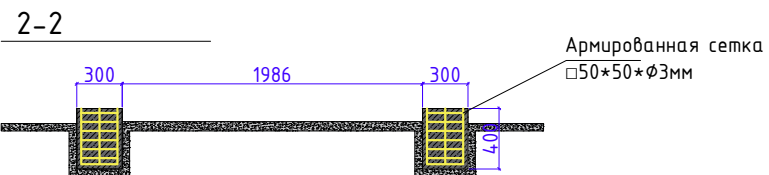
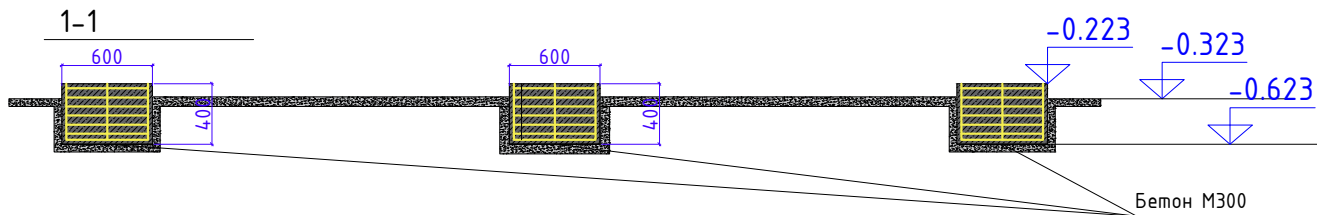
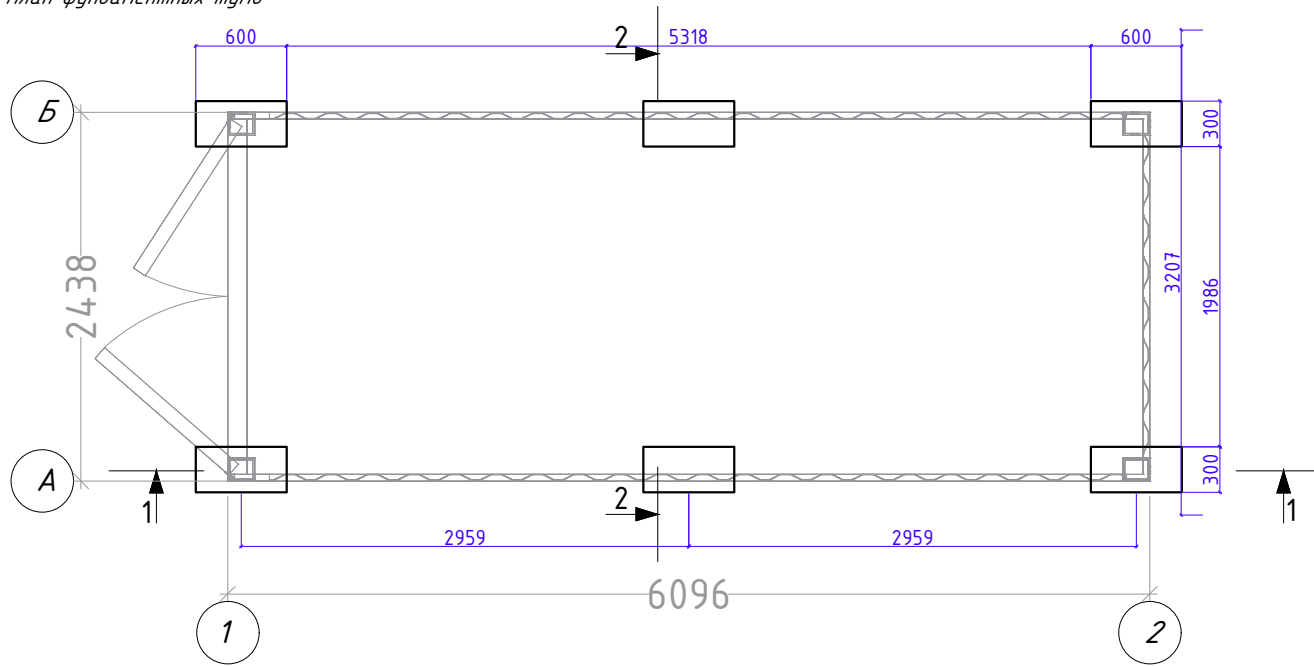
Фасад 1-2



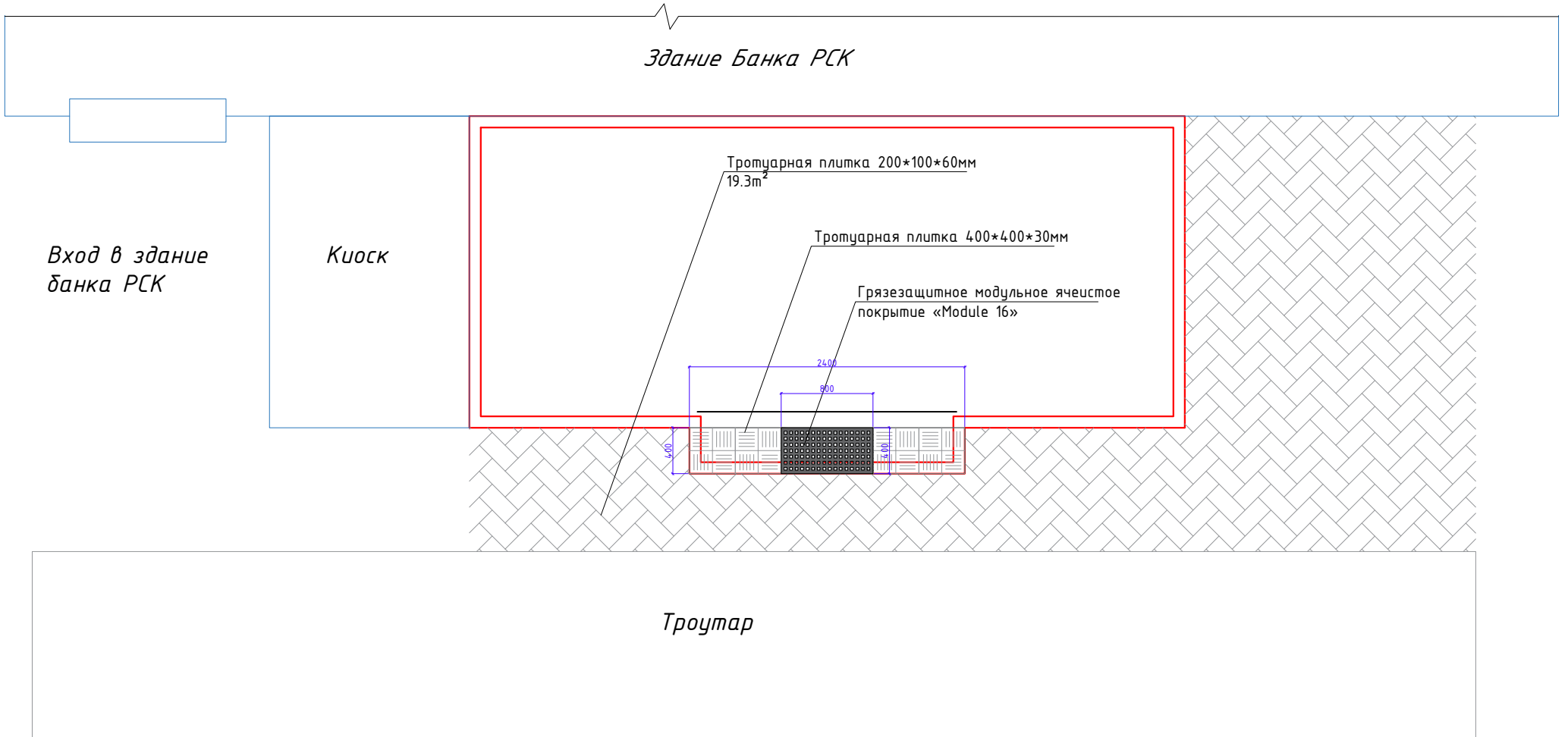
Дизайн	Саматов Н. Б.			Офис мобильный контейнерный	Стадия	Лист	Листов
					РП	3	
				План перепланировки			



План фундаментных тумб



Дизайн	Саматов Н. Б.			Офис мобильный контейнерный	Стадия	Лист	Листов
				План фундаментных тумб	РП	4	



Дизайн	Саматов Н. Б.			Офис мобильный контейнерный	Стадия	Лист	Листов
					РП	5	
				Территория вокруг ЦПО			

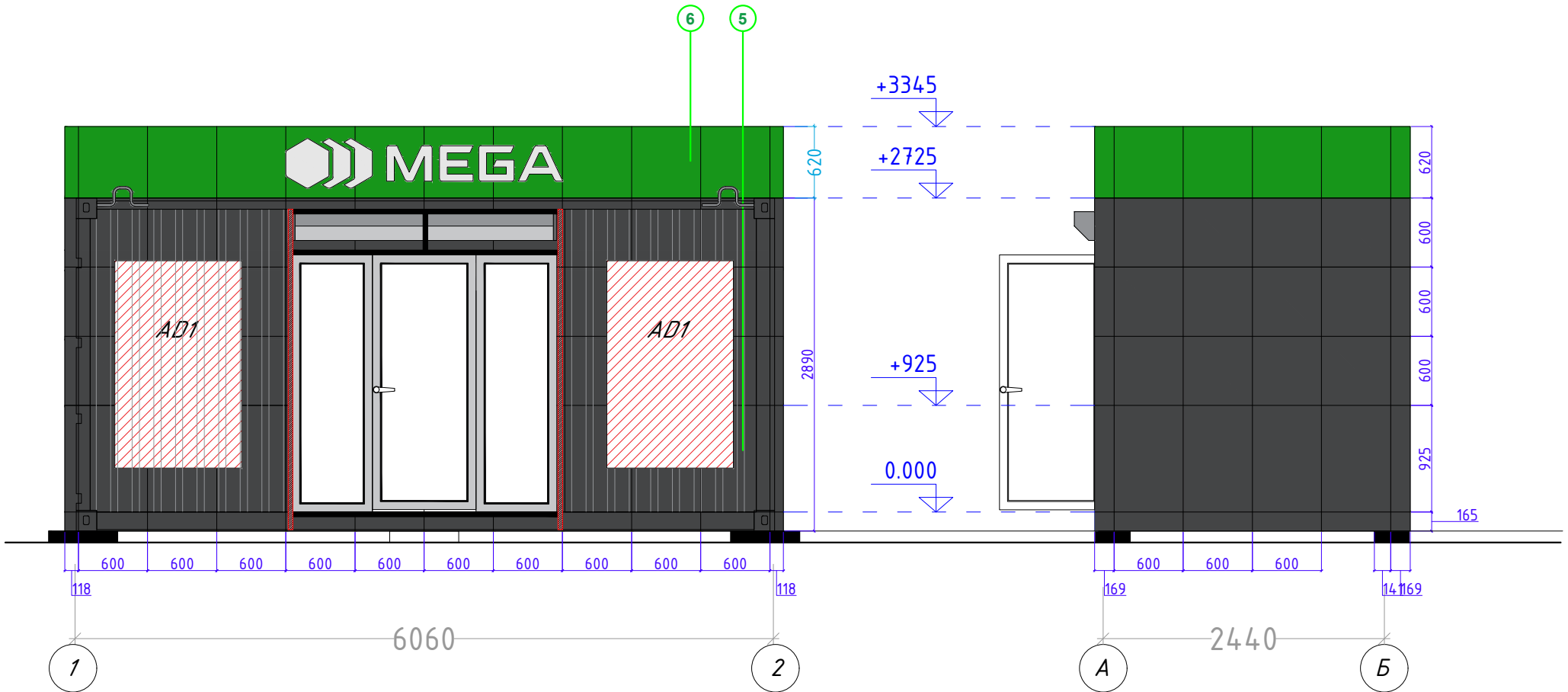


Фасады. Цветовое решение

Фасад 1-2

Материалы

Фасад А-Б



Отделка фасада:

Материалы: Алюкобонд

Цвет: Темно-серый / Зеленый / Фиолетовый

(Согласовать с дизайнером)

Крепление на металлических трубах 20\*20мм

Расход алюкобонда

1. Темно-серый - 20.7м<sup>2</sup>

2. Зеленый - 5.6м<sup>2</sup>

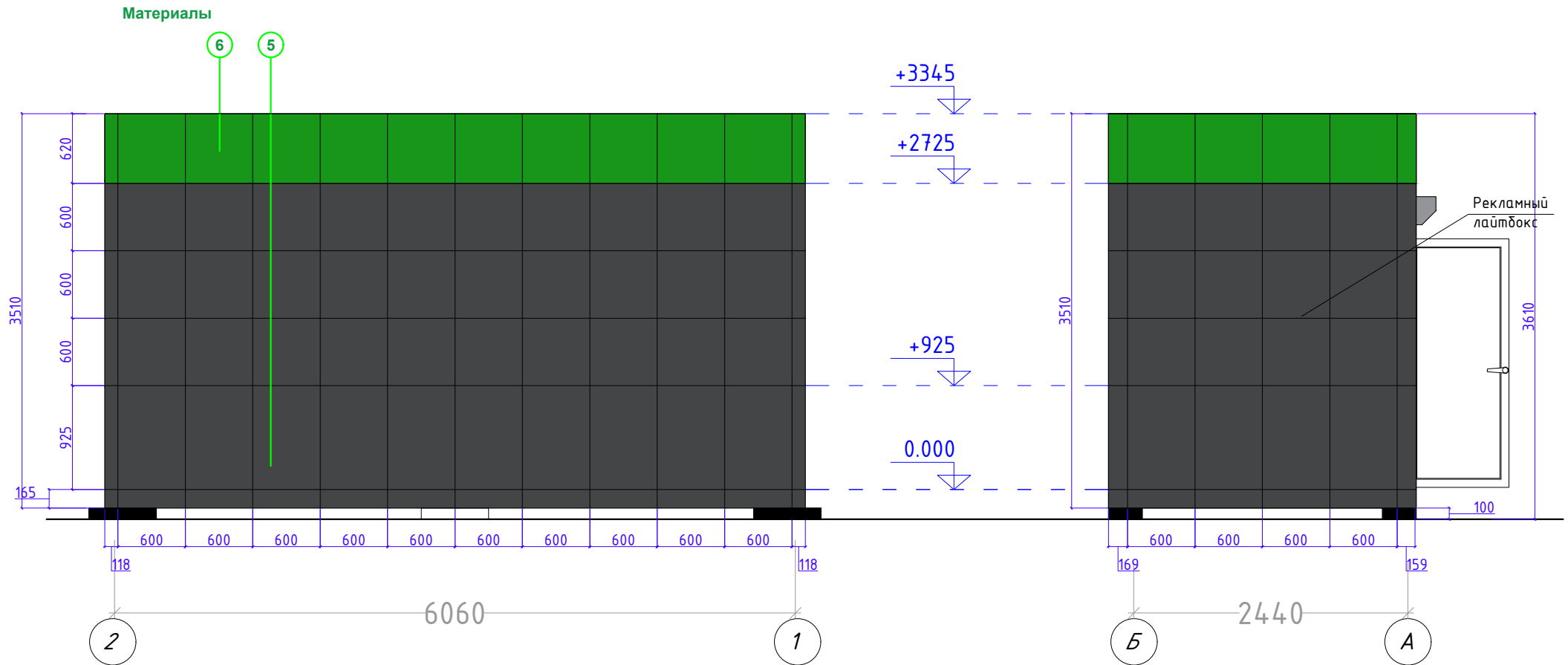
ИТОГО: 26.3м<sup>2</sup>

Дизайн	Саматов Н. Б.			Офис мобильный контейнерный	Стадия	Лист	Листов
					РП	6	
				Фасад. Цветовое решение			

Фасады. Цветовое решение

Фасад 2-1

Фасад Б-А



Отделка фасада:

Материалы: Алюкобонд

Цвет: Темно-серый / Зеленый / Фиолетовый

(Согласовать с дизайнером)

Крепление на металлических трубах 20\*20мм

Расход алюкобонда

1. Темно-серый - 26.1м<sup>2</sup>

2. Зеленый - 5.6м<sup>2</sup>

ИТОГО: 31.7м<sup>2</sup>

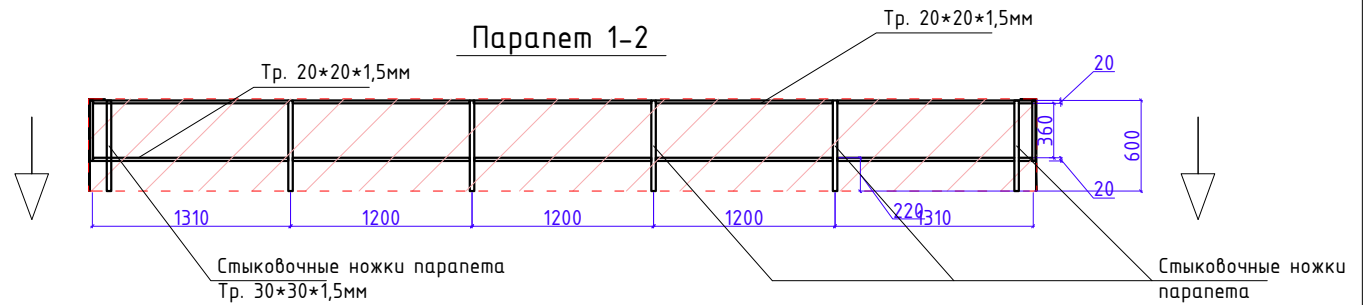
Дизайн	Саматов Н. Б.			Офис мобильный контейнерный	Стадия	Лист	Листов
				Фасад. Цветовое решение	РП	7	



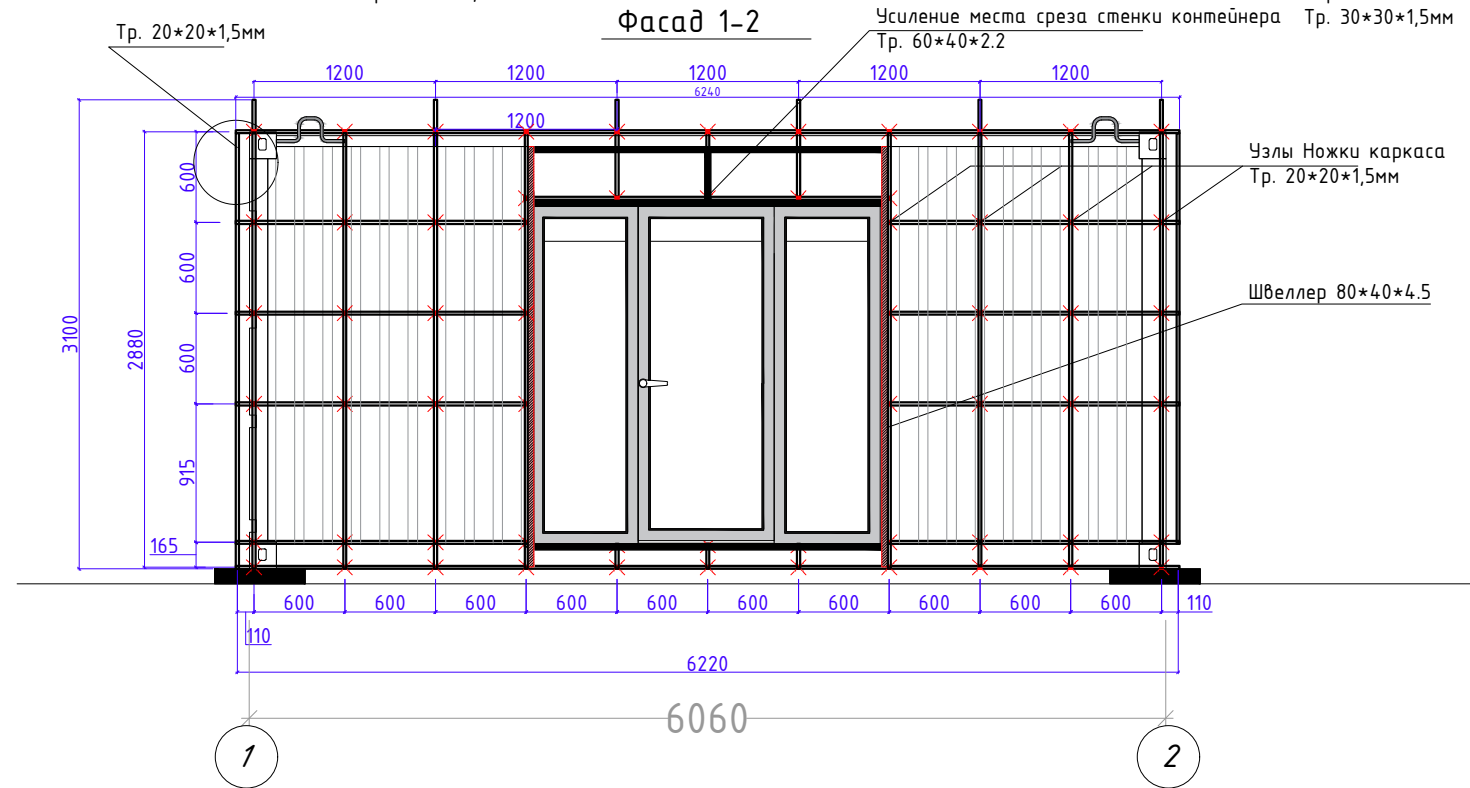
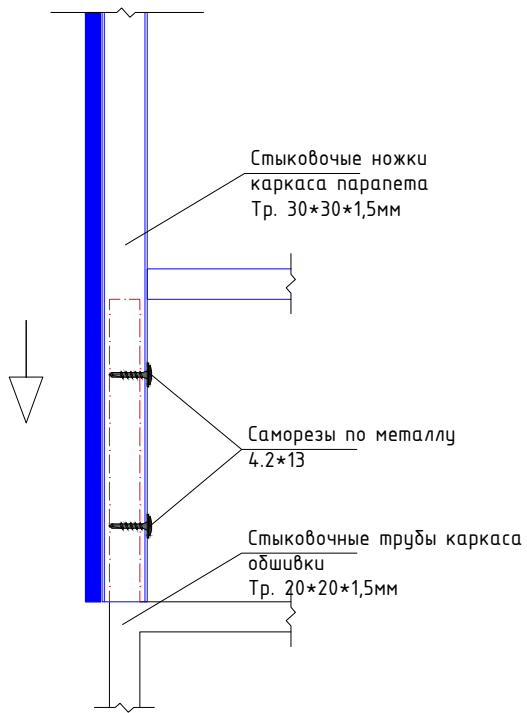
## Каркас наружной обшивки

### Парапет

Каркас парапета каждой стороны должен быть съемным, и устанавливаться на специальные удлиненные, стыковочные "ножки" трубы каркаса обшивки. При транспортировке парапет снимается и перевозится отдельно от основного корпуса контейнера.



### Фрагмент стыковки парапета с каркасом обшивки



### Фасад 1-2

Расход металлических труб 20\*20\*1.5 на каркас обшивки:

1. Горизонтальные - 32.38м/п
  2. Вертикальные - 26.3м/п
  3. Узлы - количество - 62 / длина единицы - 0.149м / общая длина - 9.238м/п
- Итого: 68.44м/п

### Парапет

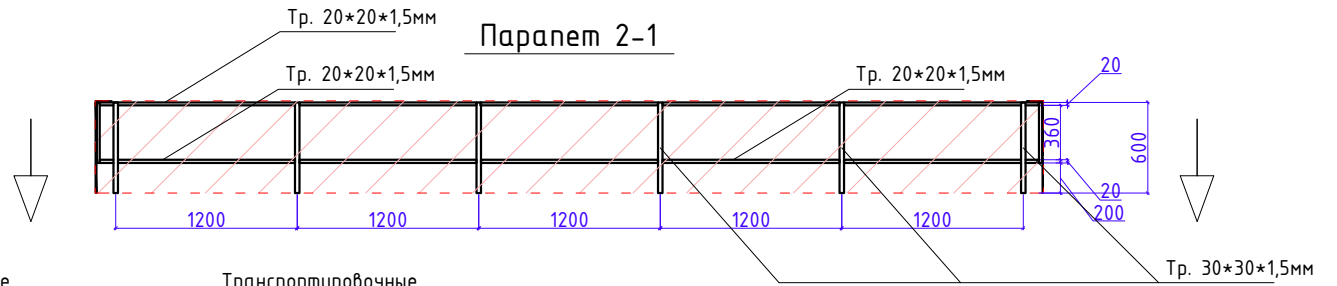
Расход металлических труб 30\*30\*1.5 на каркас обшивки: - 3.6 м/п  
 Расход металлических труб 20\*20\*1.5 на каркас обшивки: - 12.4 м/п

				Стадия	Лист	Листов
Дизайн	Саматов Н. Б.			РП	8	
Офис мобильный контейнерный						
Каркас внешней обшивки						

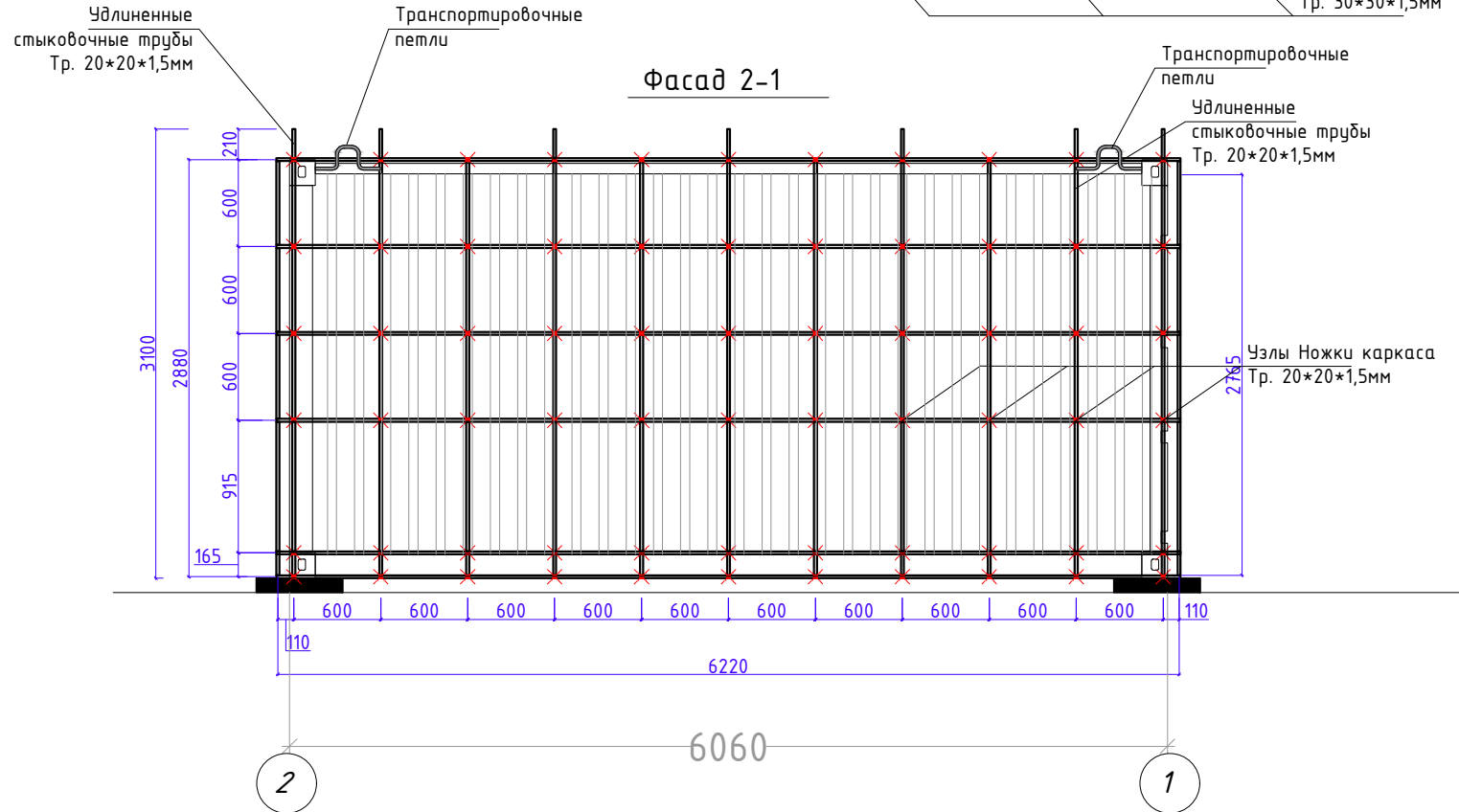
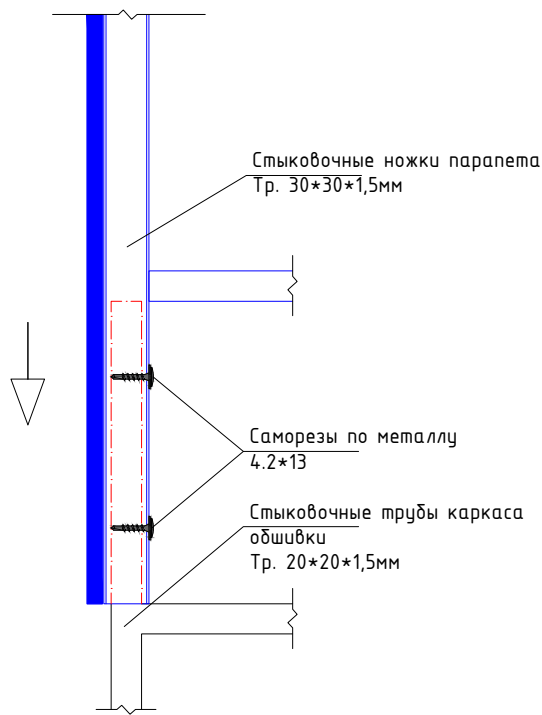
## Каркас наружной обшивки

### Парапет

Каркас парапета каждой стороны, должен быть съемным, и устанавливаться на специальные удлиненные, стыковочные "ножки" трубы каркаса обшивки. При транспортировке парапет снимается и перевозится отдельно от основного корпуса контейнера.



### Фрагмент стыковки парапета с каркасом обшивки



### Фасад 2-1

Расход металлических труб 20\*20\*1.5 на каркас обшивки:

1. Горизонтальные - 37.44 м/п
  2. Вертикальные - 33.3 м/п
  3. Узлы - количество - 62 / длина единицы - 0.149 м / общая длина - 9.834 м/п
- Итого: 80.6 м/п

### Парапет

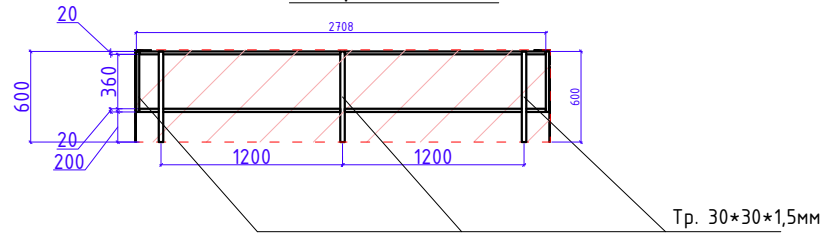
Расход металлических труб 30\*30\*1.5 на каркас обшивки: - 3.6 м/п  
 Расход металлических труб 20\*20\*1.5 на каркас обшивки: - 12.4 м/п

			Стадия	Лист	Листов
Дизайн	Саматов Н. Б.		РП	9	
Офис мобильный контейнерный					
Каркас внешней обшивки					

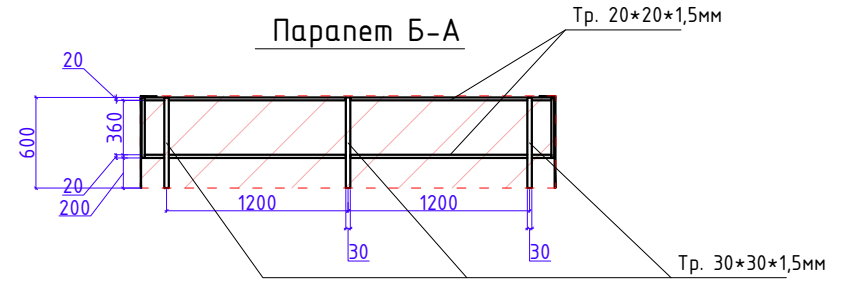


# Каркас наружной обшивки

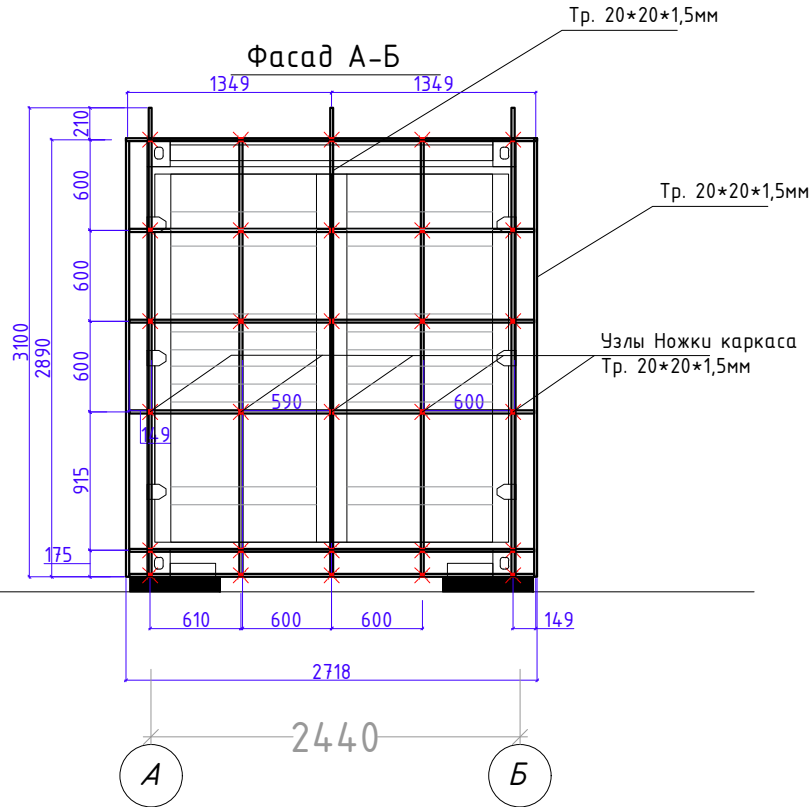
## Паранет А-Б



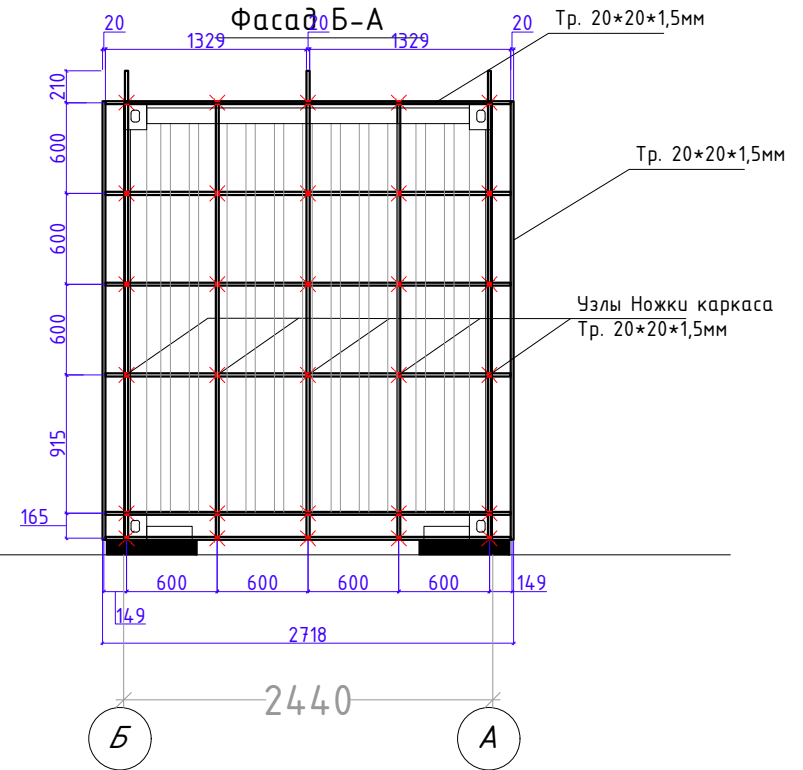
## Паранет Б-А



## Фасад А-Б



## Фасад Б-А



## Фасад А-Б

## Фасад Б-А

Расход металлических труб 20\*20\*1.5 на каркас обшивки:

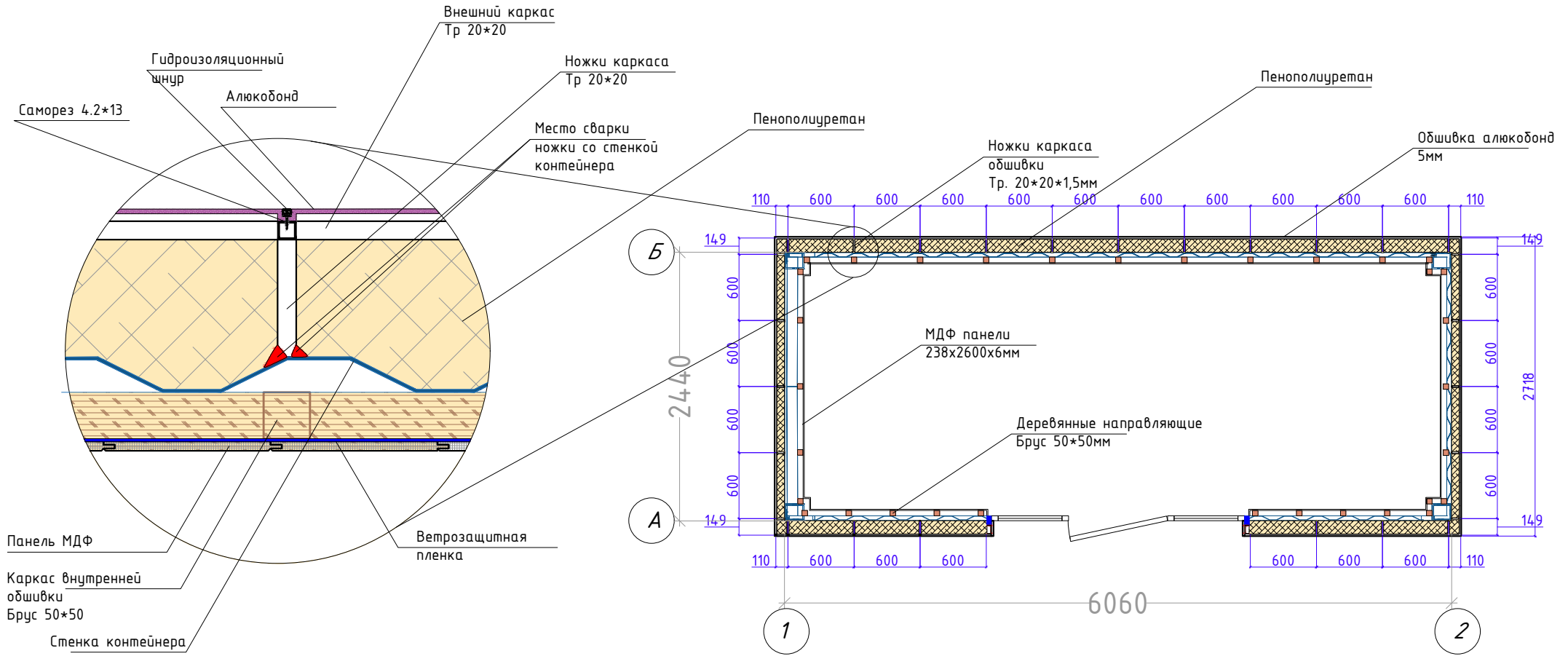
1. Горизонтальные - 32.6 м/п
  2. Вертикальные - 30.2 м/п
  3. Узлы - количество - 62 / длина единицы - 0.110 м / общая длина - 6.6 м/п
- Итого: 69.4 м/п


## Паранет

Расход металлических труб 30\*30\*1.5 на каркас обшивки: - 3.6 м/п  
 Расход металлических труб 20\*20\*1.5 на каркас обшивки: - 10.7 м/п

		Стадия	Лист	Листов
Дизайн	Саматов Н. Б.	РП	10	
		Офис мобильный контейнерный		
		Каркас внешней обшивки		

План наружной и внутренней обшивки и утепления

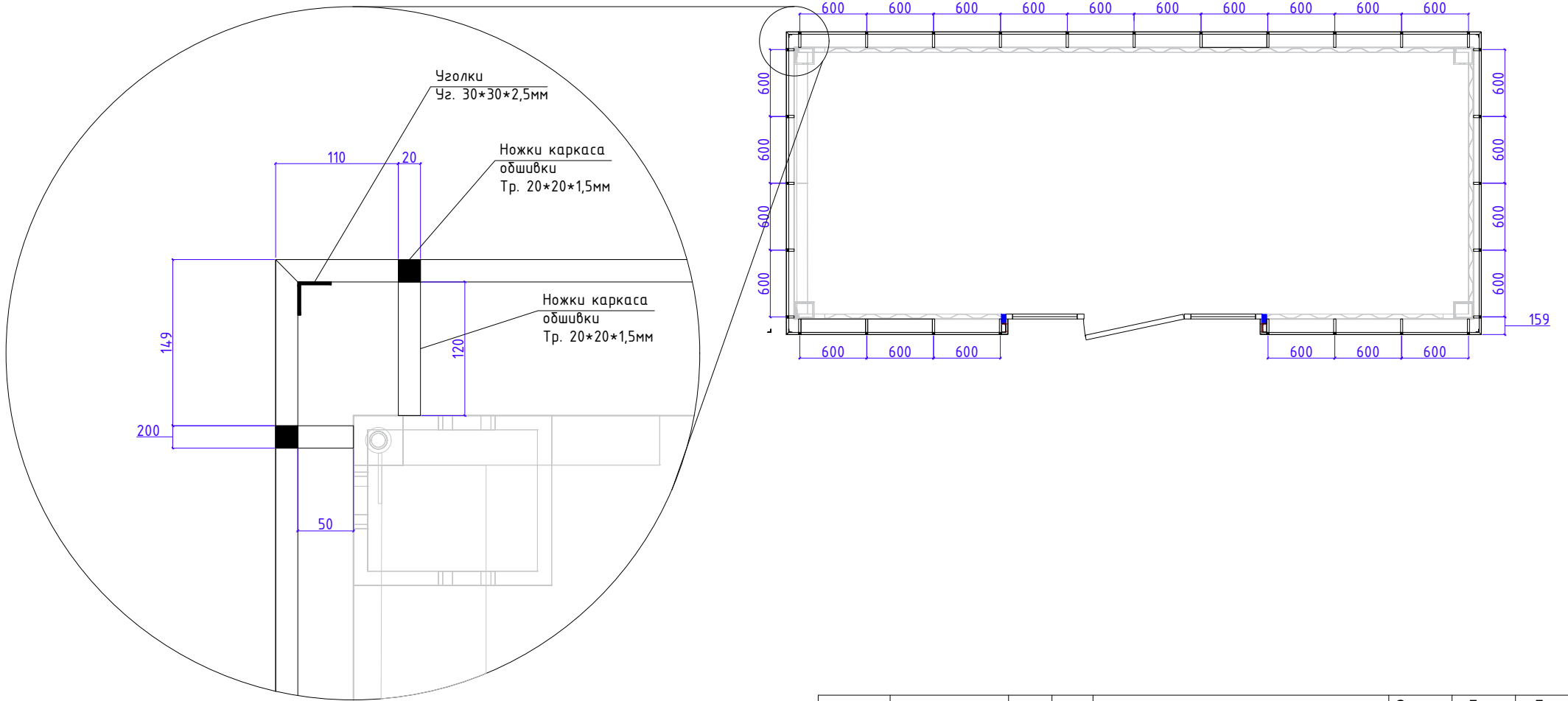


 Утепление пенополиуретаном

Дизайн	Саматов Н. Б.			Офис мобильный контейнерный	Стадия	Лист	Листов
					РП	11	
				План внешней обшивки и внутренней обшивки			

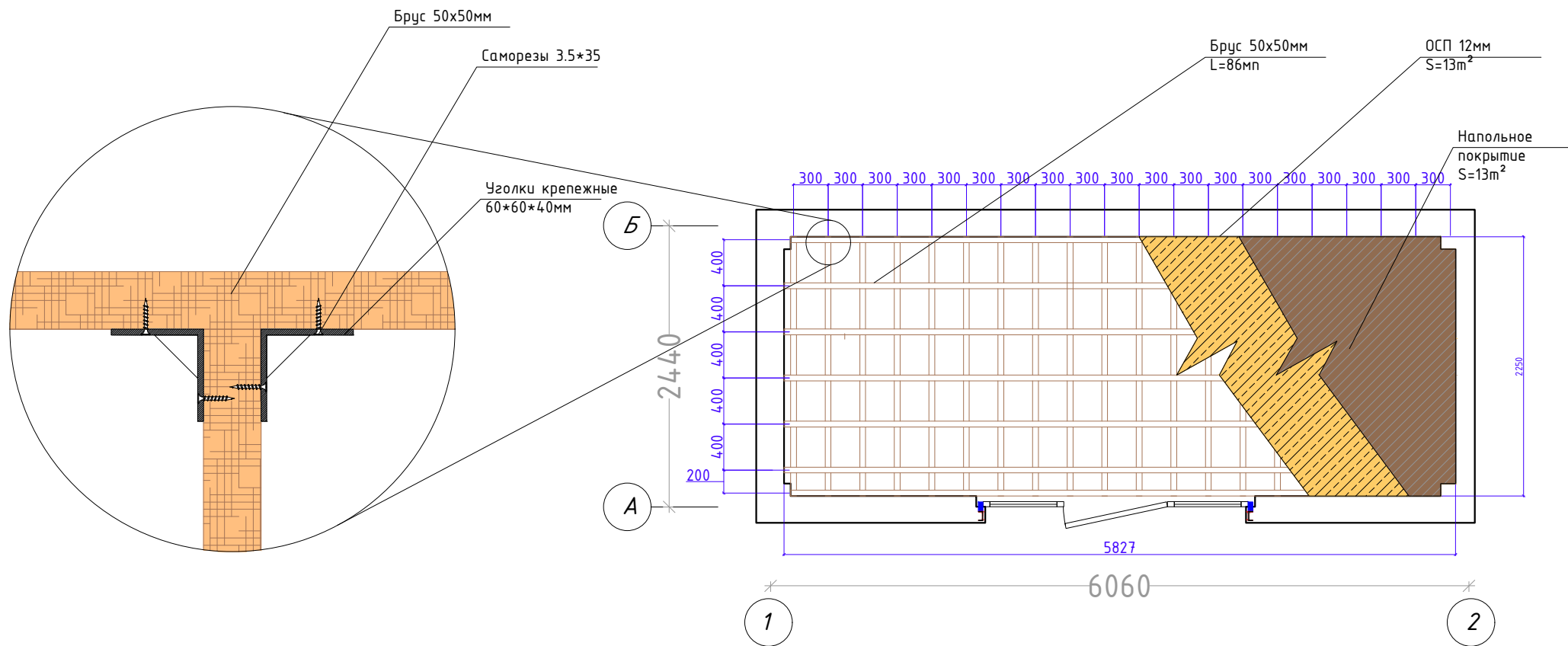


План каркаса внешней обшивки



Дизайн	Саматов Н. Б.			Офис мобильный контейнерный	Стадия	Лист	Листов
				План каркаса внешней обшивки	РП	12	

# План каркаса напольного покрытия



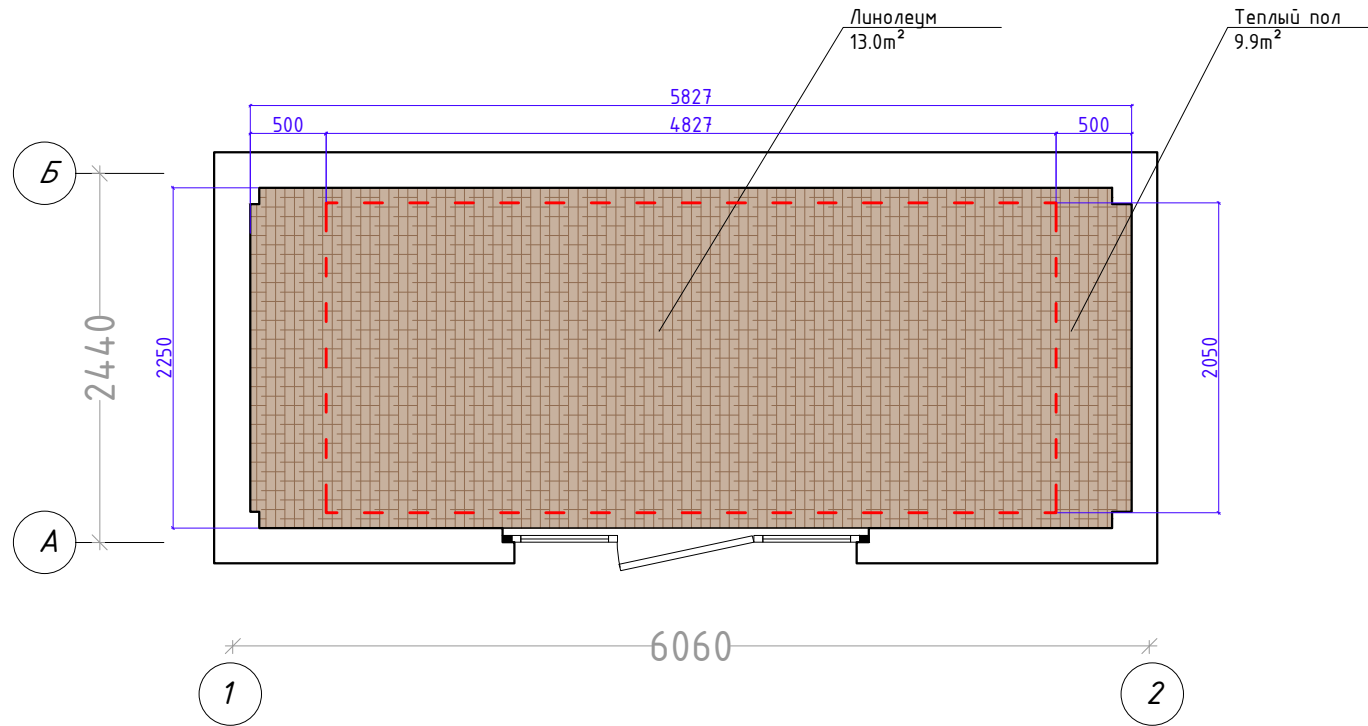
Расход деревянных реек (брус) 50\*50\*L на каркас пола:

1. Горизонтальные - 45.0м/п
2. Вертикальные - 40.81м/п

Итого: 85.8м/п

				Стадия	Лист	Листов
Дизайн	Саматов Н. Б.			РП	13	
Офис мобильный контейнерный						
План каркаса напольного покрытия						

План напольного покрытия



Линолеум  
Цвет: согласовать  
13.0m<sup>2</sup>

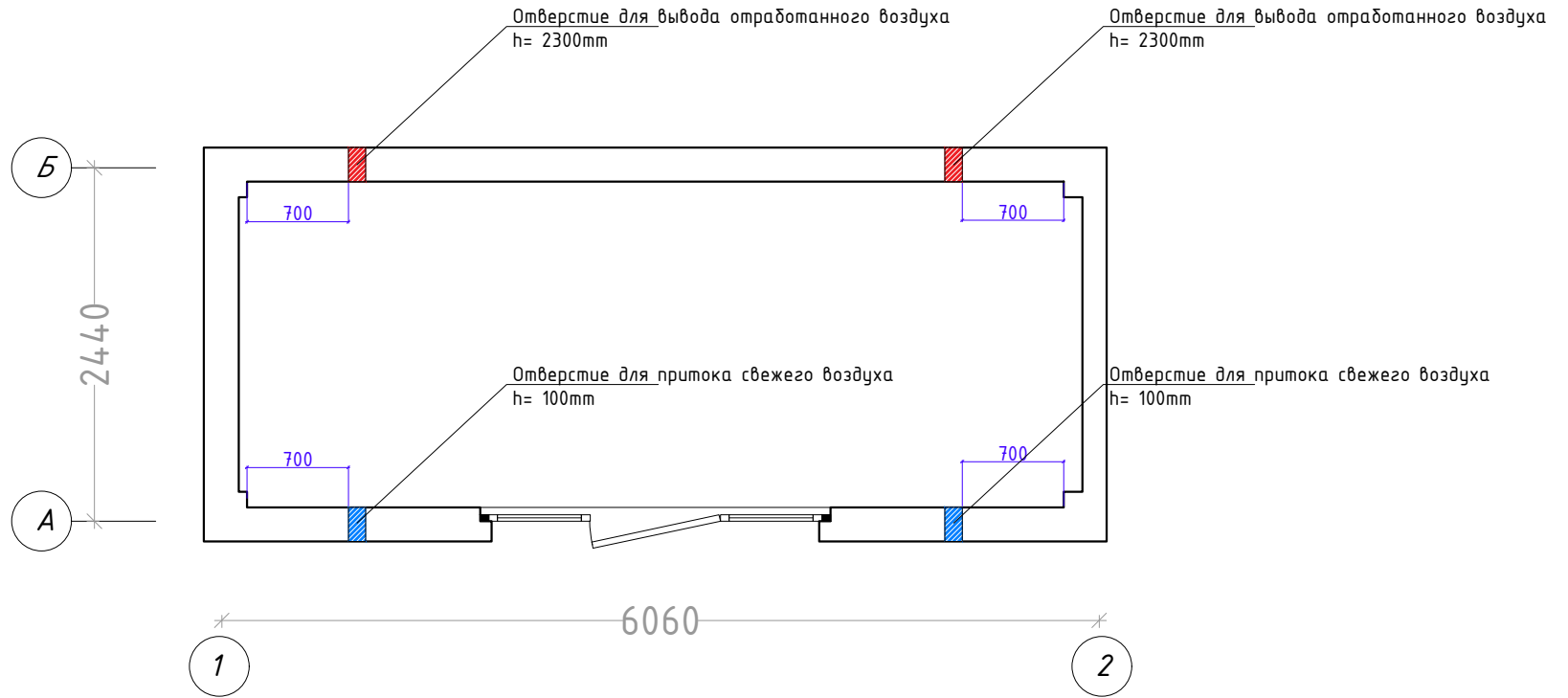


Теплый пол  
Пленочный  
9.9m<sup>2</sup>

Дизайн	Саматов Н. Б.			Офис мобильный контейнерный	Стадия	Лист	Листов
					РП	14	
				План напольного покрытия и теплого пола			



*Схема расположения приточных и  
отточных клапанов вентиляции*

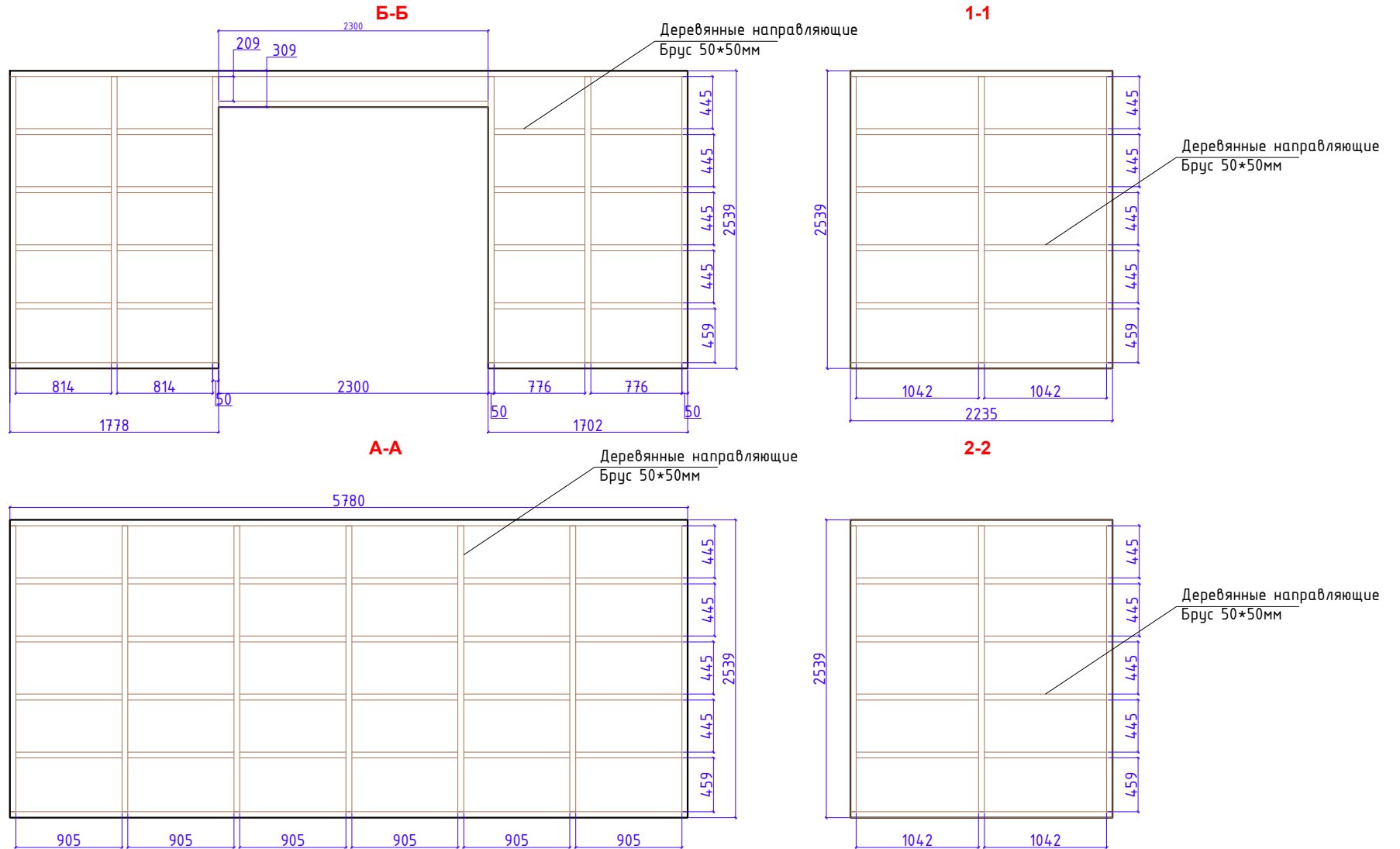


*Клапан приточного воздуха*



Дизайн	Саматов Н. Б.			Офис мобильный контейнерный	Стадия	Лист	Листов
					РП	15	
				Схема вентиляции			

Схема каркаса обшивки внутренних стен



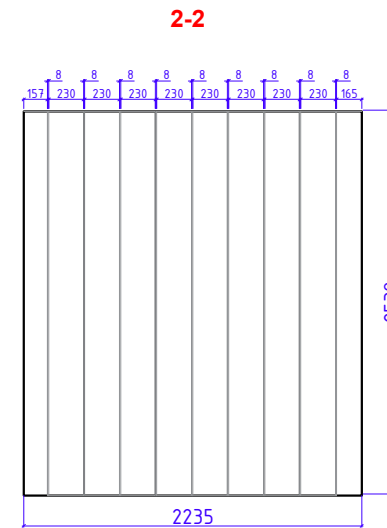
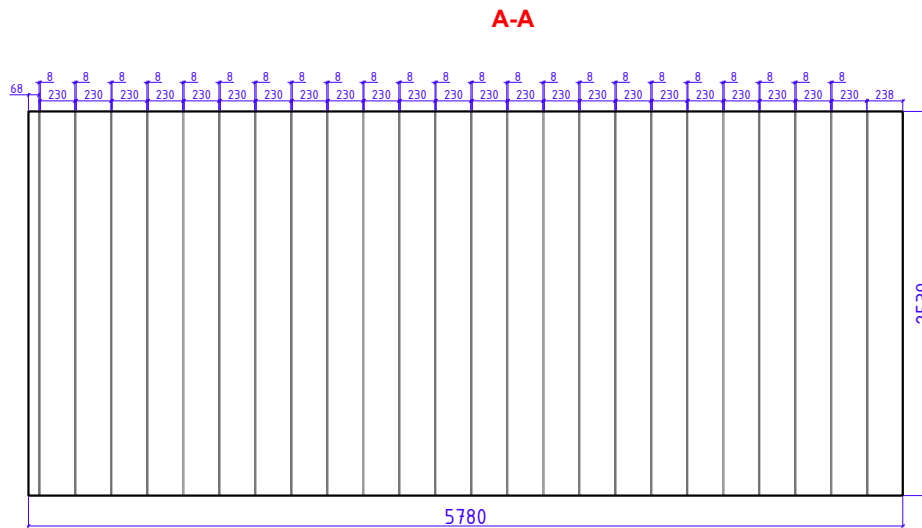
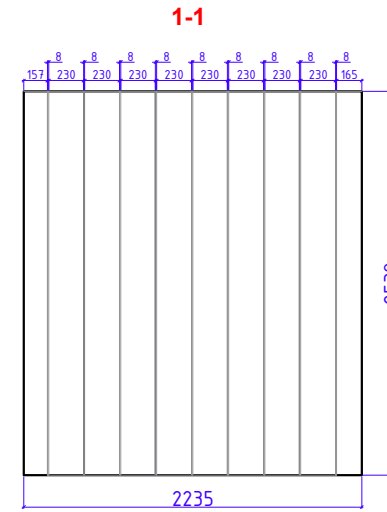
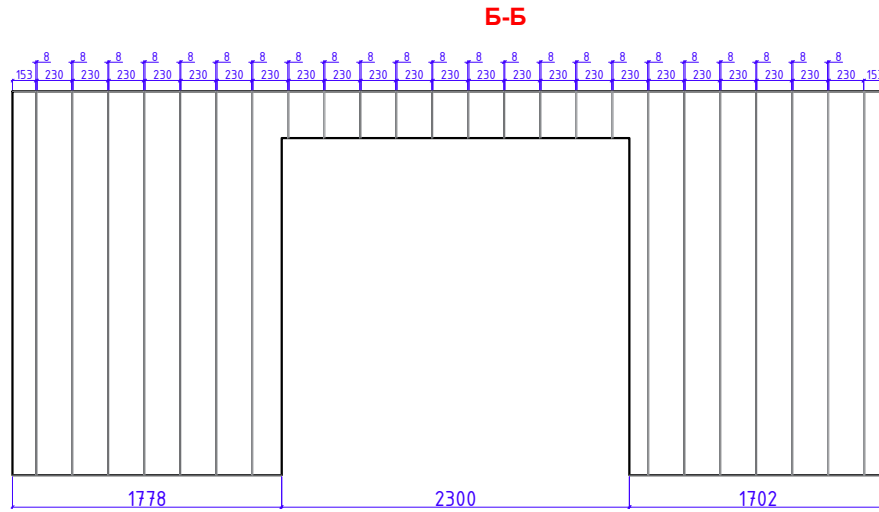
Расход деревянных реек (брус) 50\*50\*L на каркас пола:

- 135.221м/п

Размеры: 50x50xLмм

Дизайн	Саматов Н. Б.			Офис мобильный контейнерный	Стадия	Лист	Листов
				Схема каркаса обшивки внутренних стен	РП	16	

# Схема обшивки внутренних стен

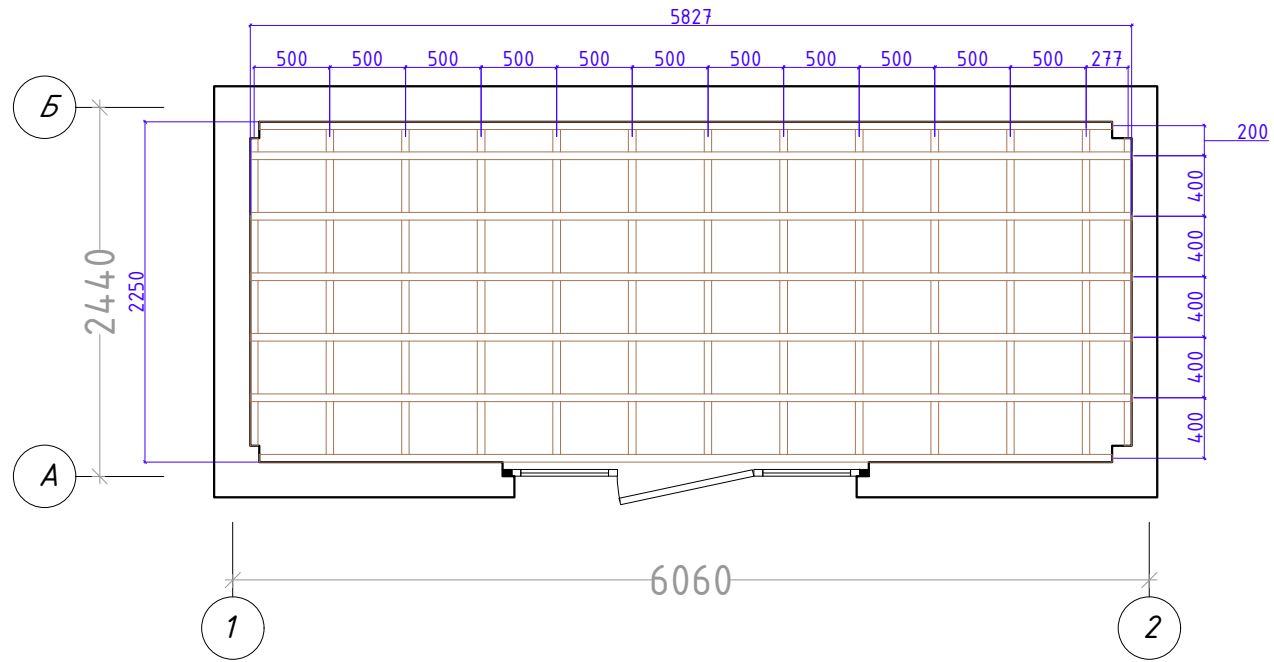


Расход МДФ панелей:  
 - 35.6m<sup>2</sup>  
 Цвет:  
 - Белый  
 Фактура:  
 - Матовый

Дизайн	Саматов Н. Б.			Офис мобильный контейнерный	Стадия	Лист	Листов
					РП	17	
				Схема обшивки внутренних стен			



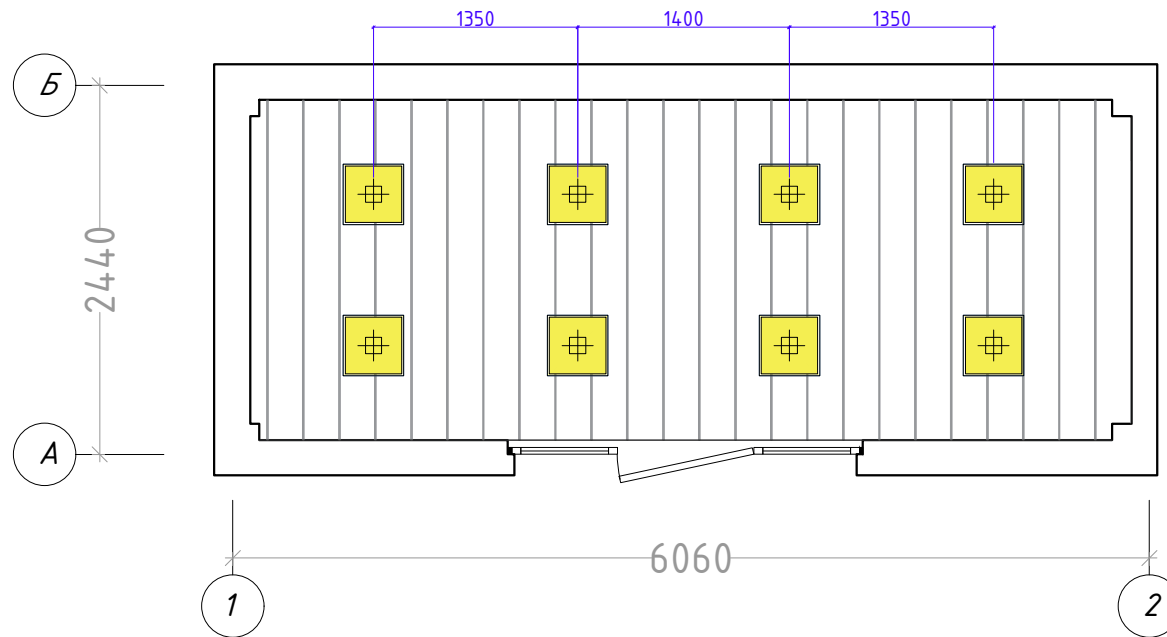
Схема каркаса обшивки потолка



Расход деревянных направляющих:  
 - 71м/п  
 -  
 Размеры: 50x50xLмм

Дизайн	Саматов Н. Б.			Стадия	Лист	Листов
				РП	18	
				Офис мобильный контейнерный		
				Схема каркаса обшивки потолка		

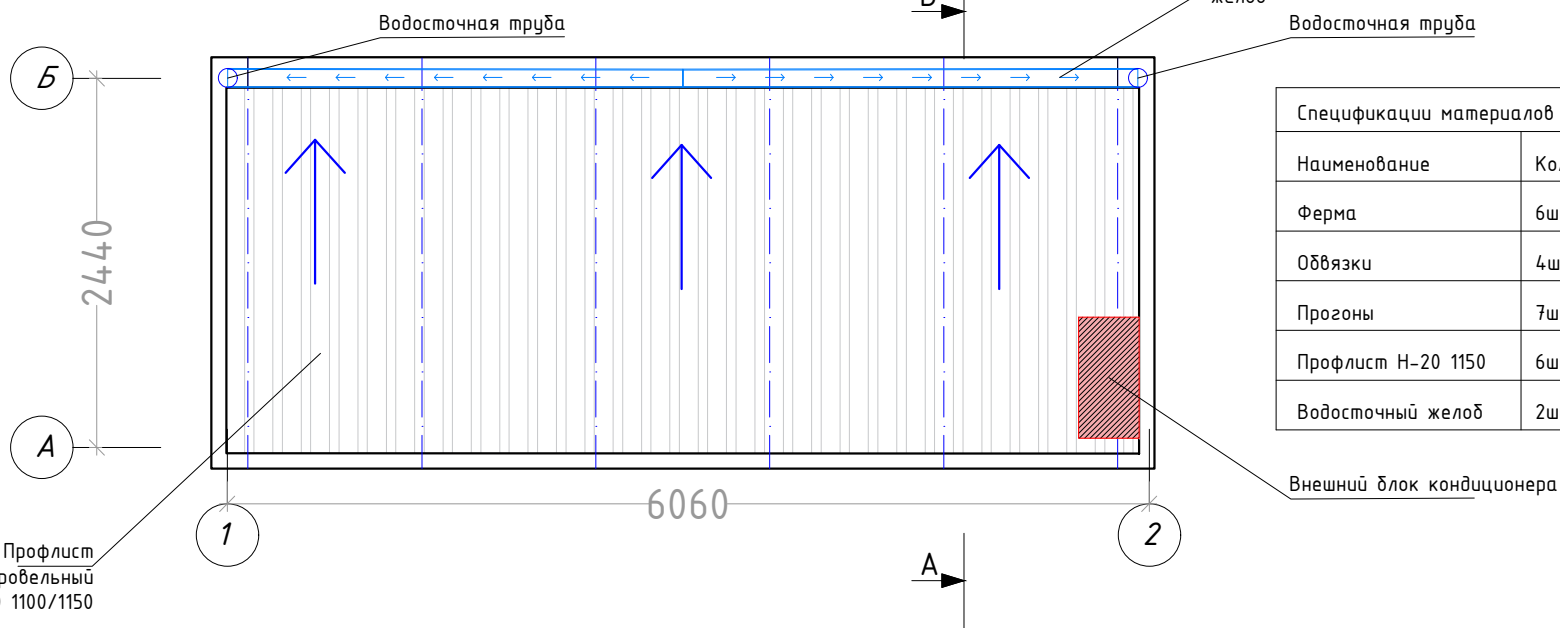
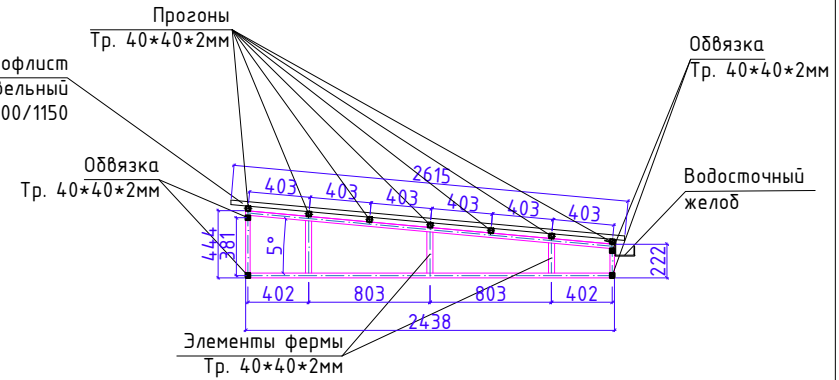
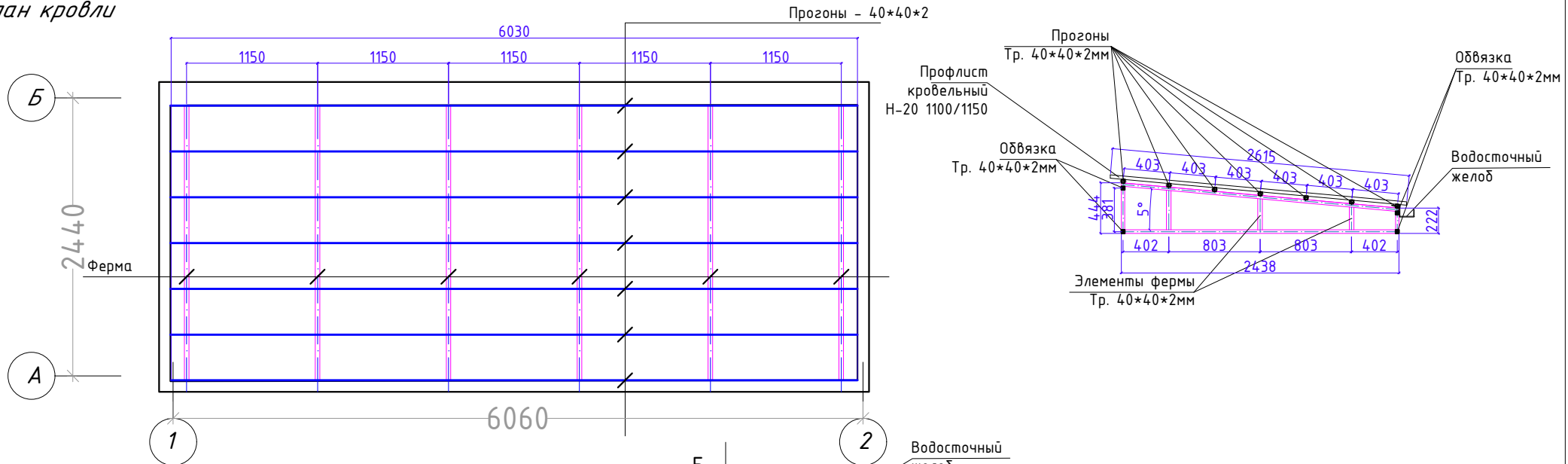
Схема обшивки потолка



Расход МДФ панелей:  
 - 13 м<sup>2</sup>  
 Цвет:  
 - Белый  
 Фактура:  
 - Матовый

Дизайн	Саматов Н. Б.			Офис мобильный контейнерный	Стадия	Лист	Листов
					РП	19	
				Схема обшивки потолка			

План кровли



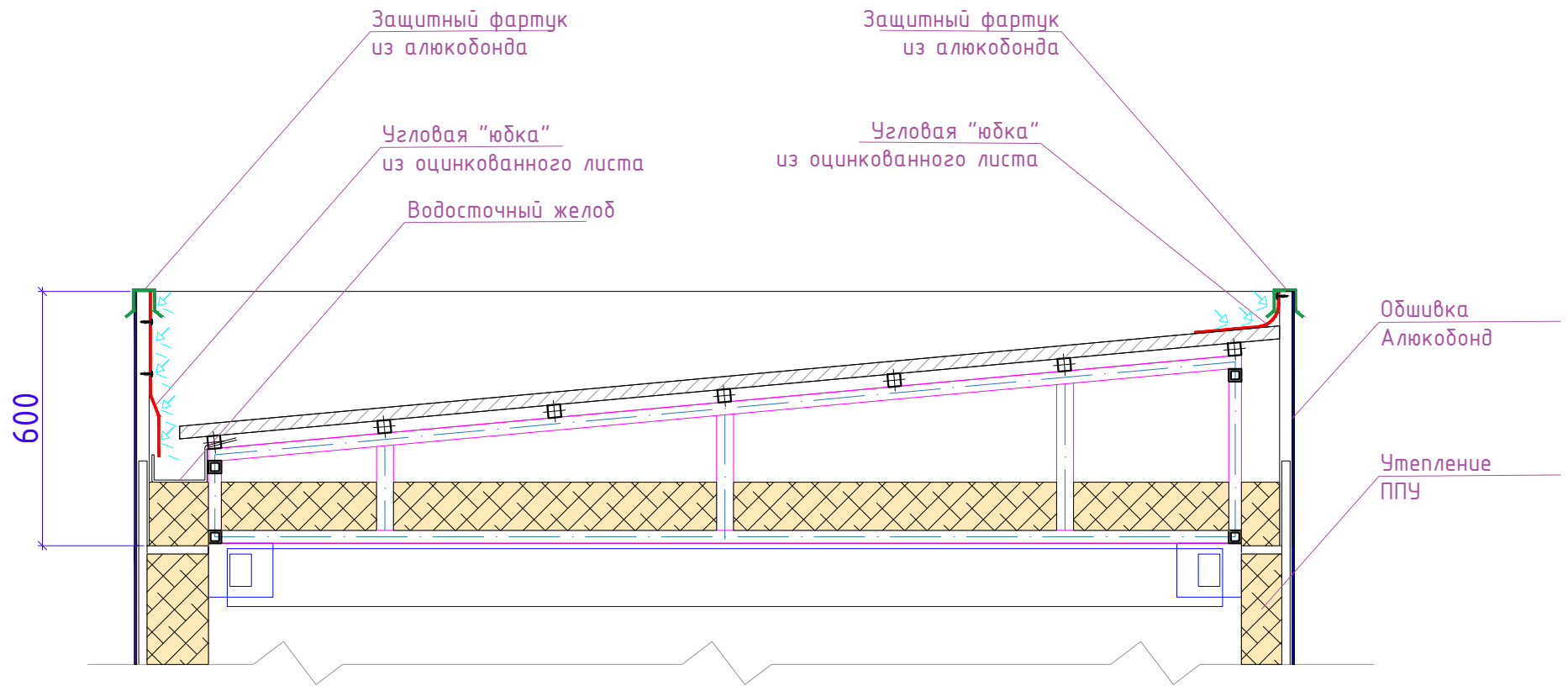
Спецификации материалов кровли:

Наименование	Кол.во	Мат.	Размеры В/Ш/Д мм	Габариты
Ферма	6шт.	Металл	40*40*2,0	600*40*3068
Обвязки	4шт.	Мет.	40*40*2,0	40*40*5996
Прогоны	7шт.	Мет.	40*40*2,0	40*40*5996
Профлист Н-20 1150	6шт.	Мет.	40*40*2,0	ширина-1150мм
Водосточный желоб	2шт.	Мет.	100*120*3000	длина-6136мм

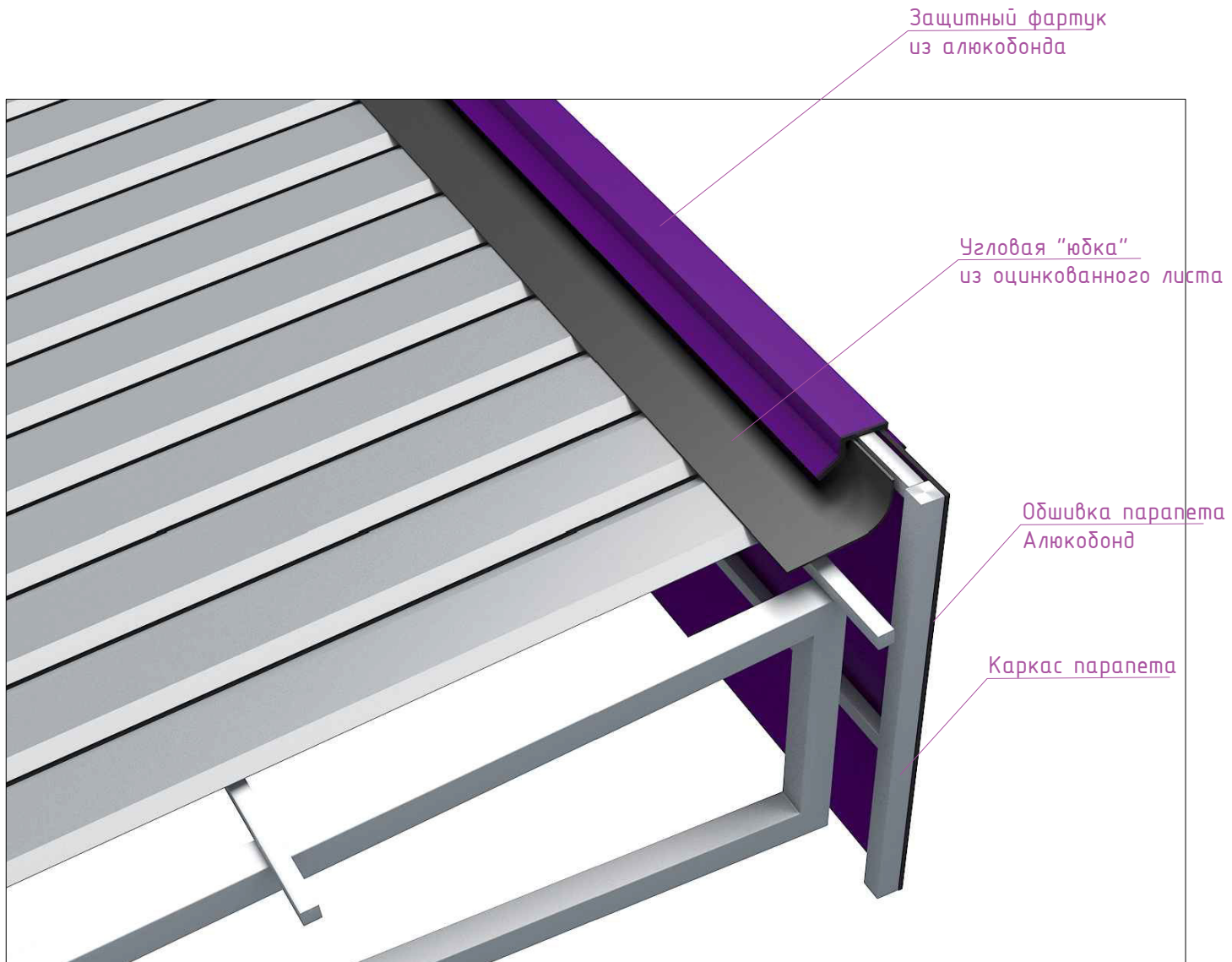
Дизайн	Саматов Н. Б.			Офис мобильный контейнерный	Стадия	Лист	Листов
					РП	20	
				План кровли			



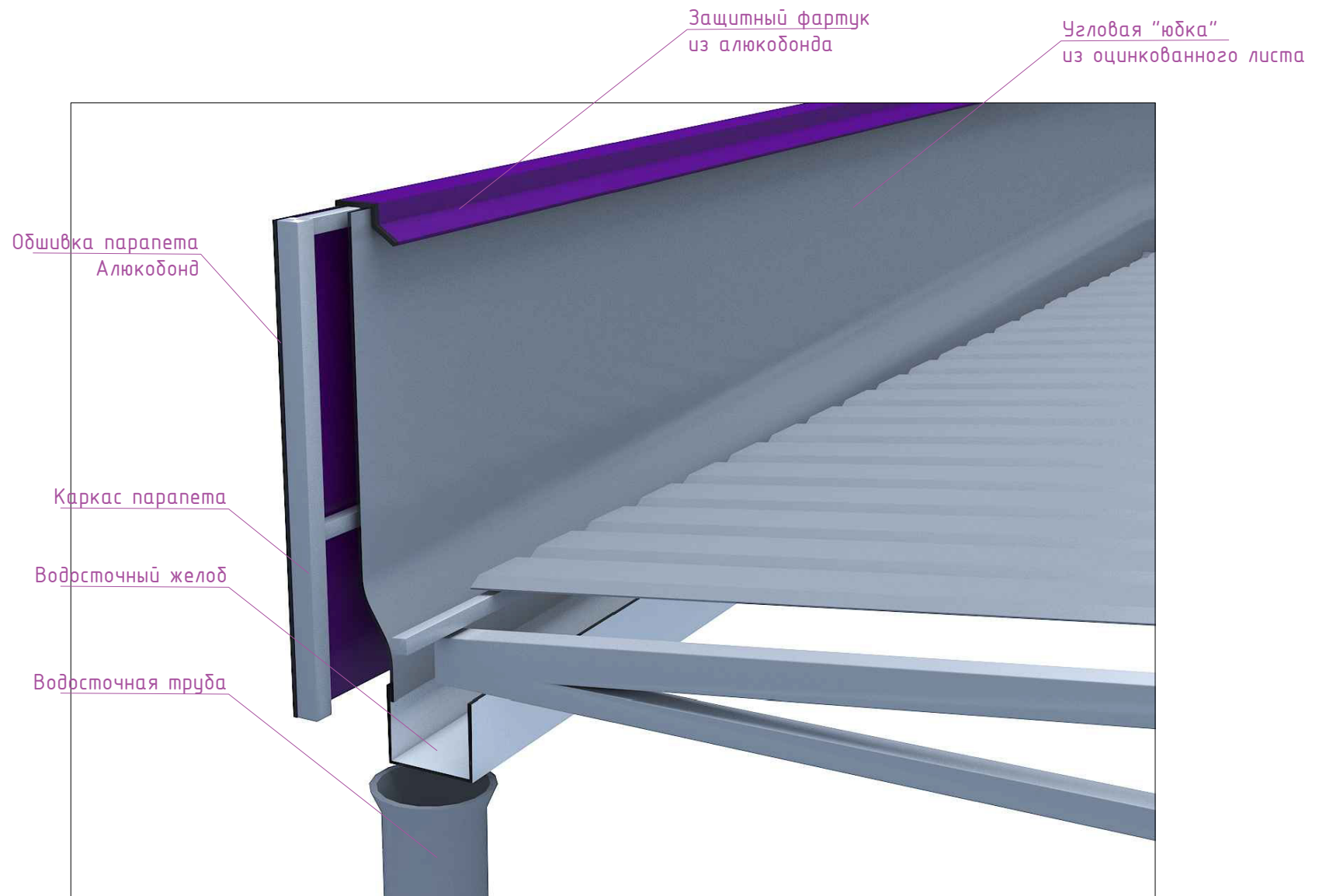
Угловая "юбка" - устанавливается для обеспечения защиты внутреннего пространства обшивки от попадания влаги



Дизайн	Саматов Н. Б.			Офис мобильный контейнерный	Стадия	Лист	Листов
					РП	21	
				Гидроизоляция парапетов Разрез Б-А			



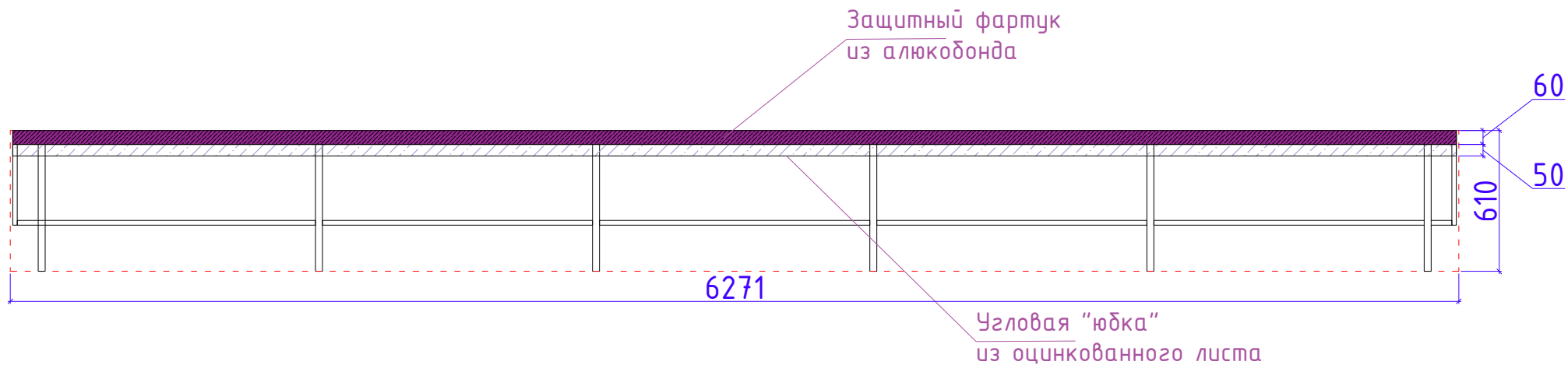
Дизайн	Саматов Н. Б.			Офис мобильный контейнерный	Стадия	Лист	Листов
					РП	22	
				Гидроизоляция парапетов. Визуализация Главный фасад			



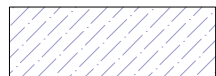
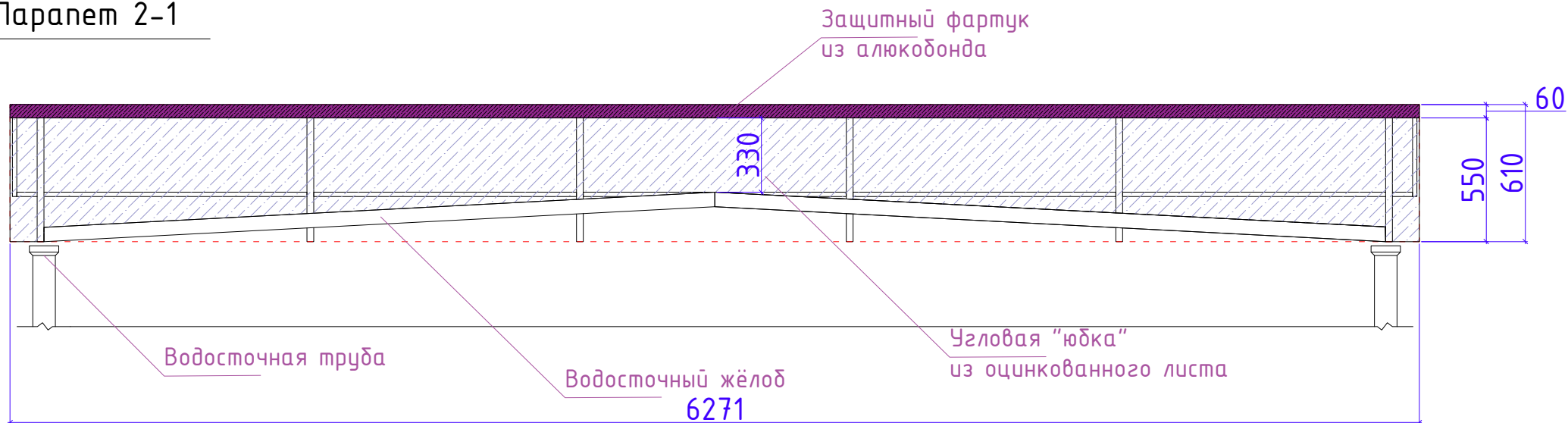
Дизайн	Саматов Н. Б.			Офис мобильный контейнерный	Стадия	Лист	Листов
					РП	23	
				Гидроизоляция парапетов. Визуализация. Задний фасад			



## Парапет 1-2



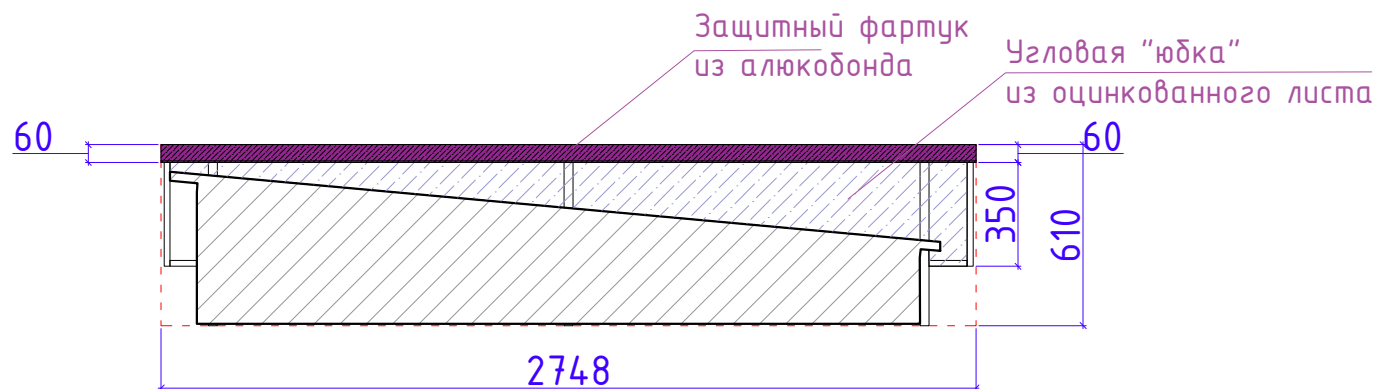
## Парапет 2-1



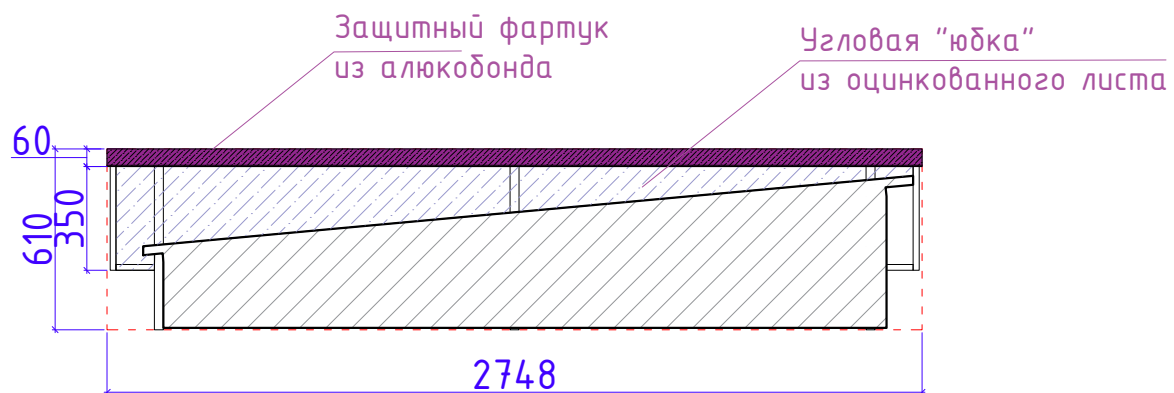
Угловая "юбка" из оцинкованного листа  
РАСХОД: 4,4м<sup>2</sup>

Дизайн	Саматов Н. Б.			Офис мобильный контейнерный	Стадия	Лист	Листов
				Гидроизоляция парапетов. 1-2 / 2-1	РП	24	

## Парапет А-Б



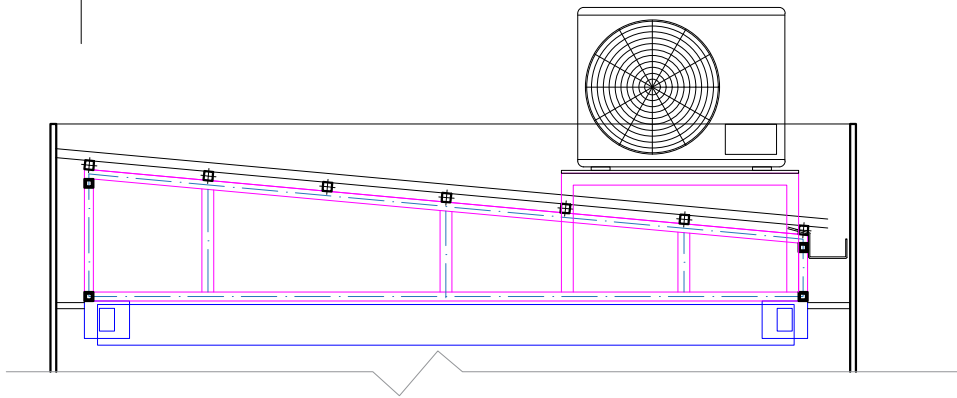
## Парапет Б-А



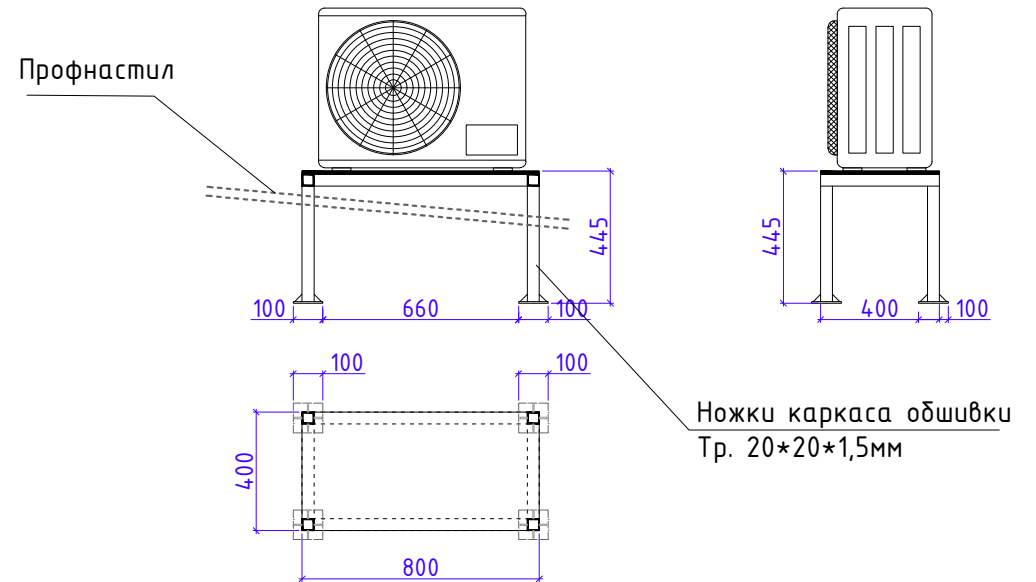
Угловая "юбка" из оцинкованного листа  
РАСХОД: 1.5м<sup>2</sup>

Дизайн	Саматов Н. Б.			Офис мобильный контейнерный	Стадия	Лист	Листов
				Гидроизоляция парапетов. А-Б / Б-А	РП	25	

Фрагмент кровли  
с внешним блоком  
кондиционера

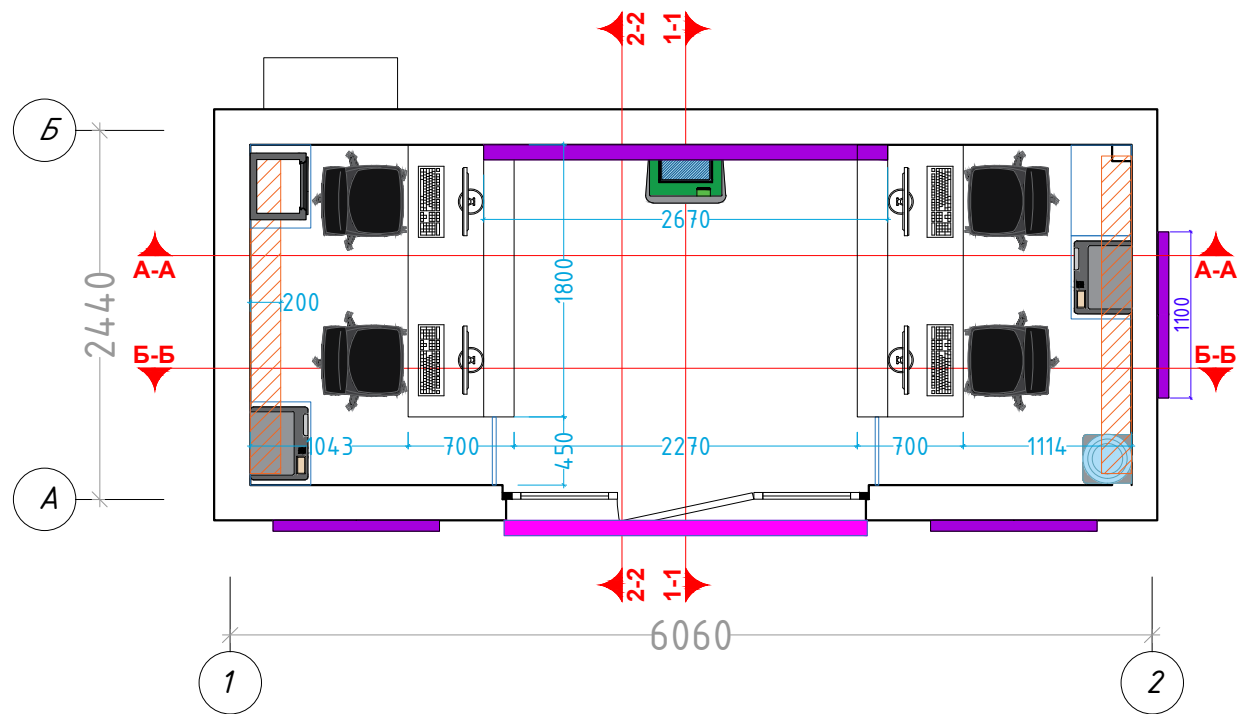


При установке конструкции для внешнего блока  
кондиционера, обеспечить защиту от попадания влаги  
во внутреннее пространство кровли.  
Так, в месте, где ножки конструкции проходят сквозь  
кровельный профнастил, замазать силиконом



				Стадия	Лист	Листов
Дизайн	Саматов Н. Б.			РП	26	
				Конструкция для внешнего блока кондиционера		

Маркировка стен по разрезам



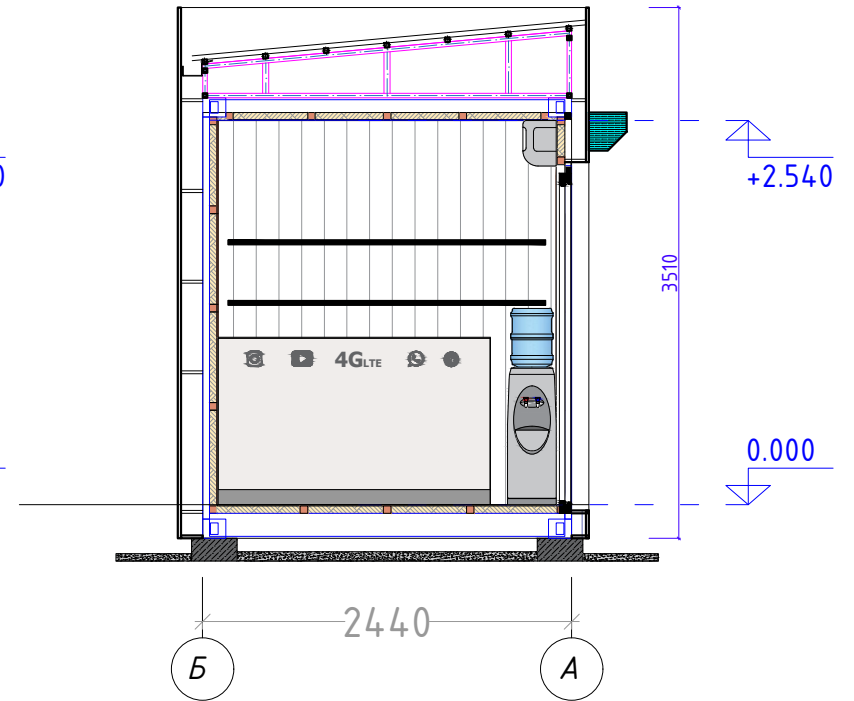
				Стадия	Лист	Листов
Дизайн	Саматов Н. Б.			РП	27	
				Офис мобильный контейнерный		
				План маркировки стен по разрезам		



Разрез А-А

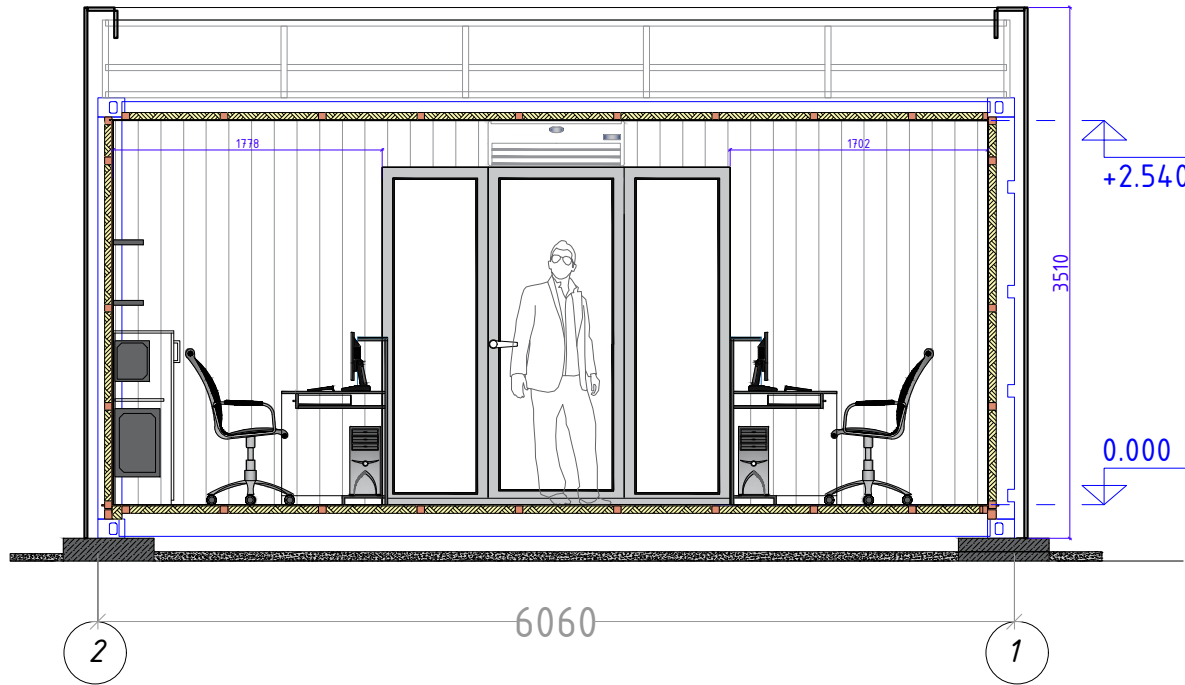


Разрез 1-1

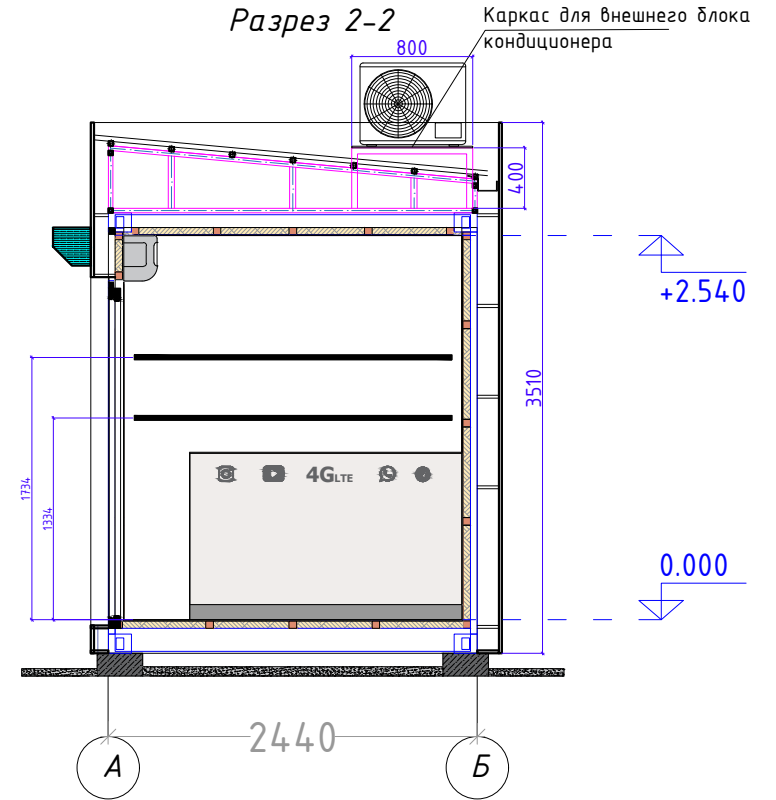


Дизайн	Саматов Н. Б.			Офис мобильный контейнерный	Стадия	Лист	Листов
					РП	28	
				Разрезы А-А / 1-1			

Разрез Б-Б

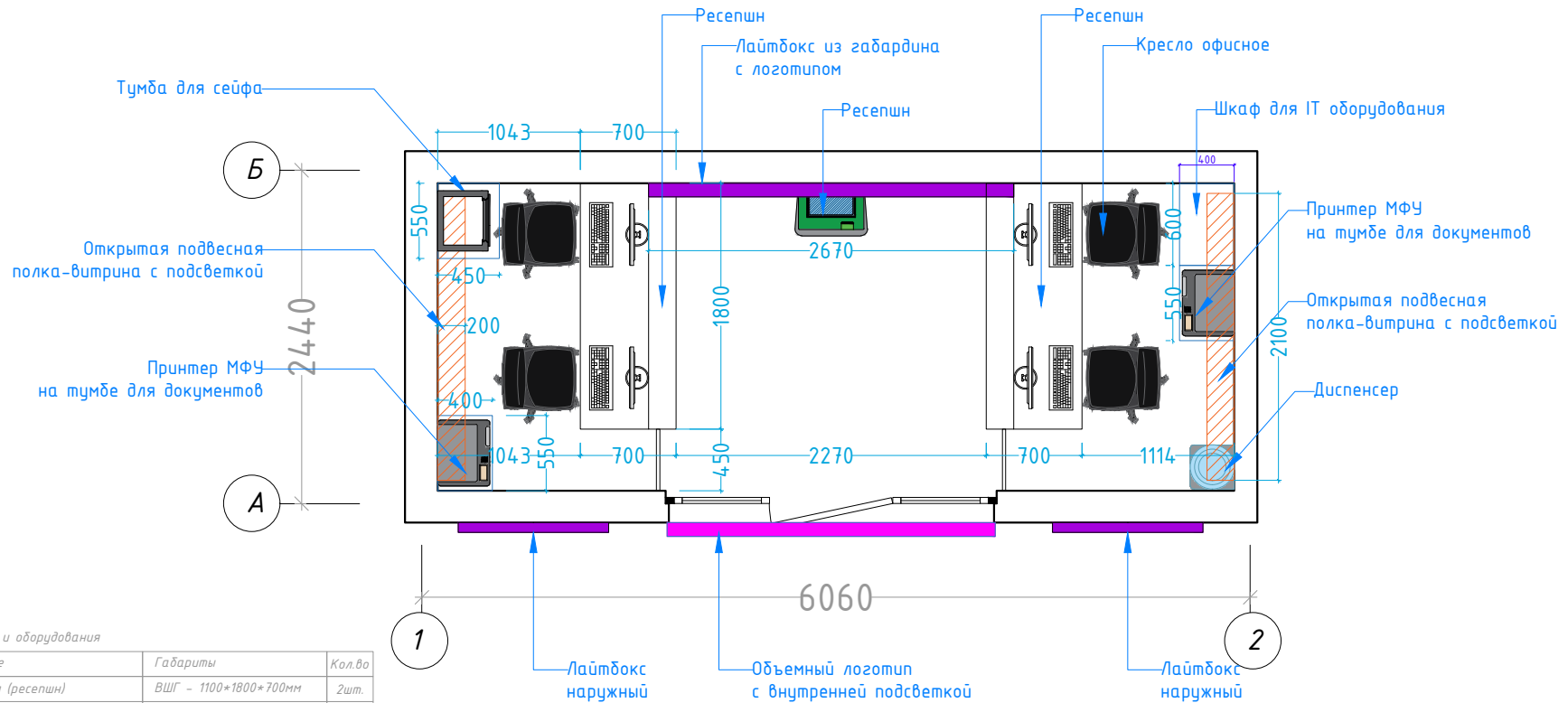


Разрез 2-2



				Стадия	Лист	Листов
Дизайн	Саматов Н. Б.			РП	29	
Офис мобильный контейнерный						
Разрезы Б-Б / 2-2						

# План расположения мебели (Экспликация)

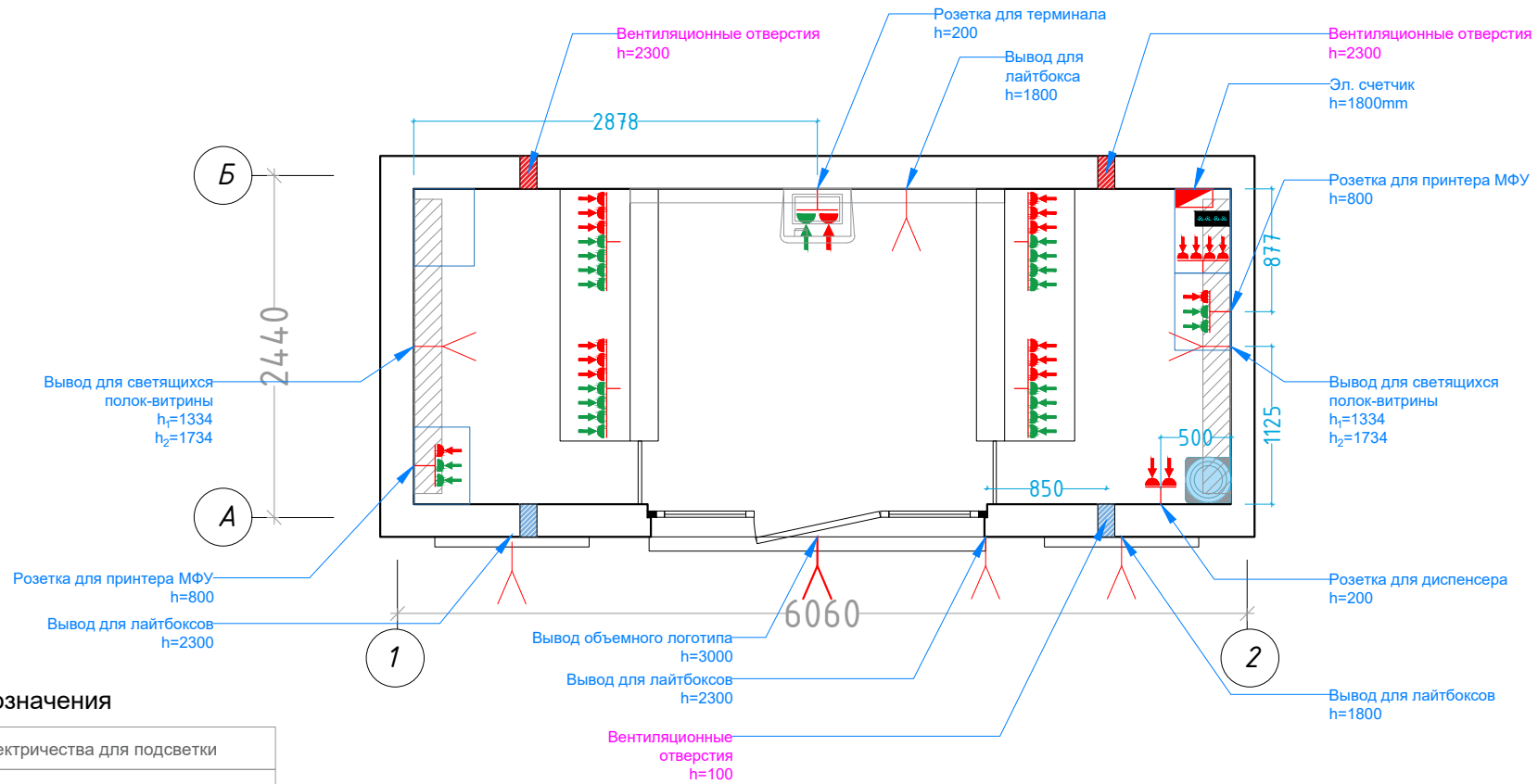


Экспликация мебели и оборудования

№	Наименование	Габариты	Кол.во
1	Рабочий стол (ресепшн)	ВШГ - 1100*1800*700мм	2шт.
2	Полка-витрина с подсветкой	ВШГ - 400*2100*200мм	2шт.
3	Лайтдокс из габардина с лого	ВШГ - 900*2670*70мм ?	1шт.
4	Терминал оплаты	ВШГ - -----	1шт.
5	Принтер МФУ	ВШГ - -----	2шт.
6	Тумба для IT оборудования	ВШГ - 1150*600*400мм	1шт.
7	Тумбы под принтеры и сейф	ВШГ - 600*550*400мм	3шт.
8	Кресла сотрудников	ВШГ - -----	4шт.
9	Кулер (диспенсер)	ВШГ - 1250*350*350	1шт.
10	ПК	ВШГ - 1150*1800*700мм	4шт.
11	Кондиционер	ВШГ - -----	1шт.
12	Рольставни	ВШГ - -----	1шт.
13	Внешний блок кондиционера	ВШГ - -----	1шт.
14	Наружные лайтбоксы	ВШГ - 1800*1100*70мм	2шт.
15	Сейф	ВШГ - 500*440*380мм	1шт.
16	Объемный логотип (вывеска)	ВШГ - 431*2400*100мм	1шт.

Дизайн	Саматов Н. Б.			Офис мобильный контейнерный	Стадия	Лист	Листов
				План расположения мебели и оборудования. Экспликация	РП	30	

# План розеточных групп



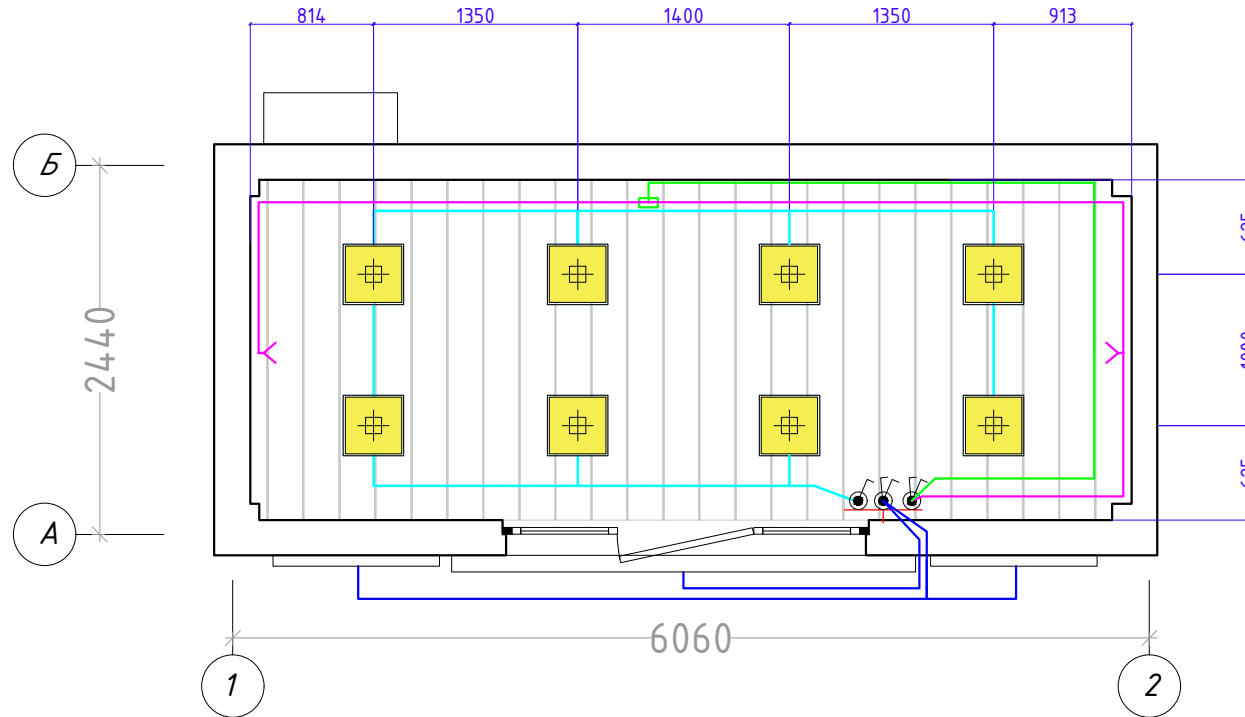
## Условные обозначения

	Вывод электричества для подсветки
	220V
	Телефон
	IT сеть
	USB розетка
	Место для монтажа (по умолчанию 30см)
	Эл. счетчик
	Ком. оборудование
	Прокладка UTP кабеля

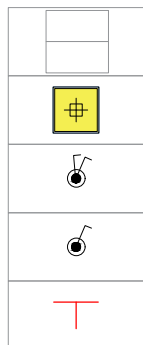
Дизайн	Саматов Н. Б.			Офис мобильный контейнерный	Стадия	Лист	Листов
				План розеточных групп	РП	31	



План потолка и осветительных приборов



Условные обозначения



Потолок МДФ панели  
Расход - 13.7м<sup>2</sup>

Светильник 400\*400мм  
6шт.

Выключатель двухклавишный

Выключатель одноклавишный

Место монтажа

— Линия основного освещения 600x600мм

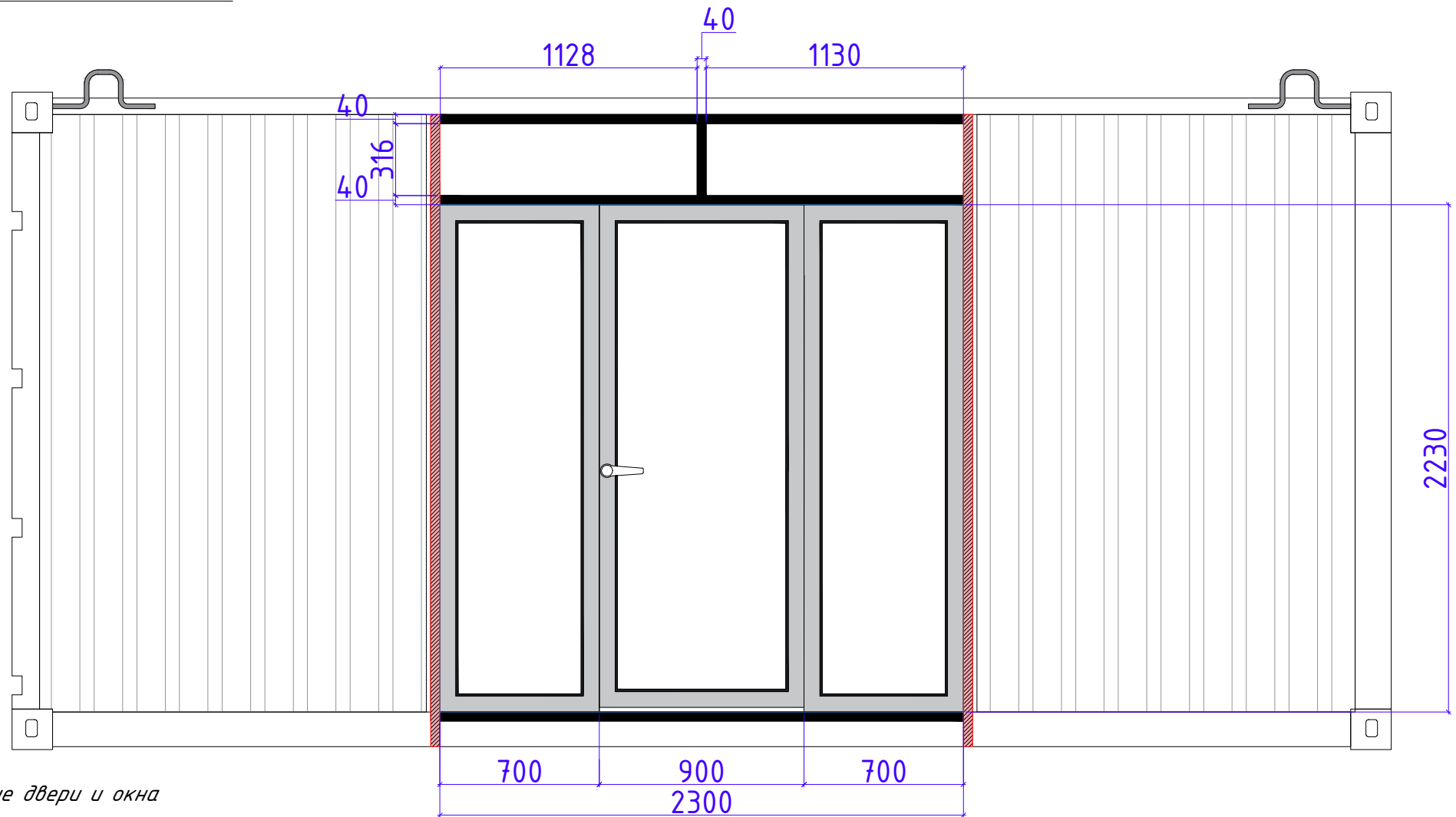
— Линия внутреннего логотипа

— Линия для подсветки витрин и лайтбоксов и подсветки стола

— Линия наружной вывески и логотипа

Дизайн	Саматов Н. Б.			Офис мобильный контейнерный	Стадия	Лист	Листов
					РП	32	
				План потолка и осветительных приборов			

Витражные окна и дверь



Витражные двери и окна

Материал:

Алюминиевый профиль

Теплая серия

Цвет: Темно-серый / черный

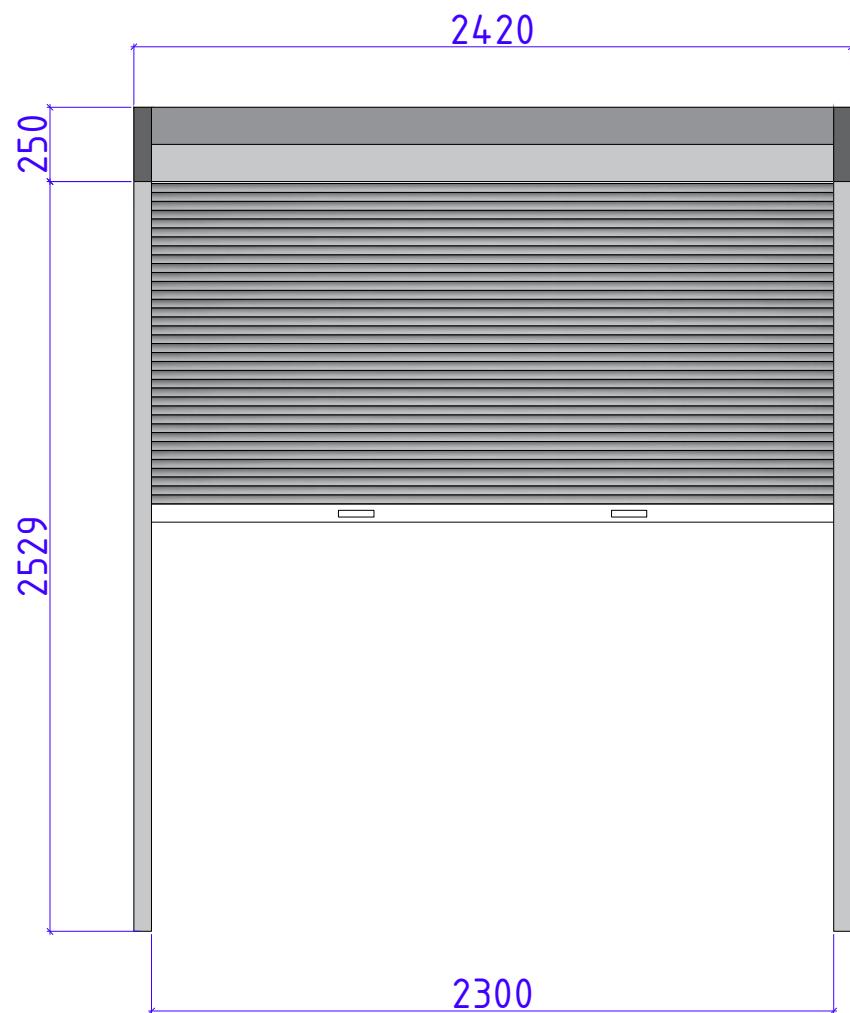
Трехкамерный стеклопакет

\*\*\* Предусмотреть тонировку окон

\*\*\*

Порог на двери не должен превышать уровень пола (линолеум).

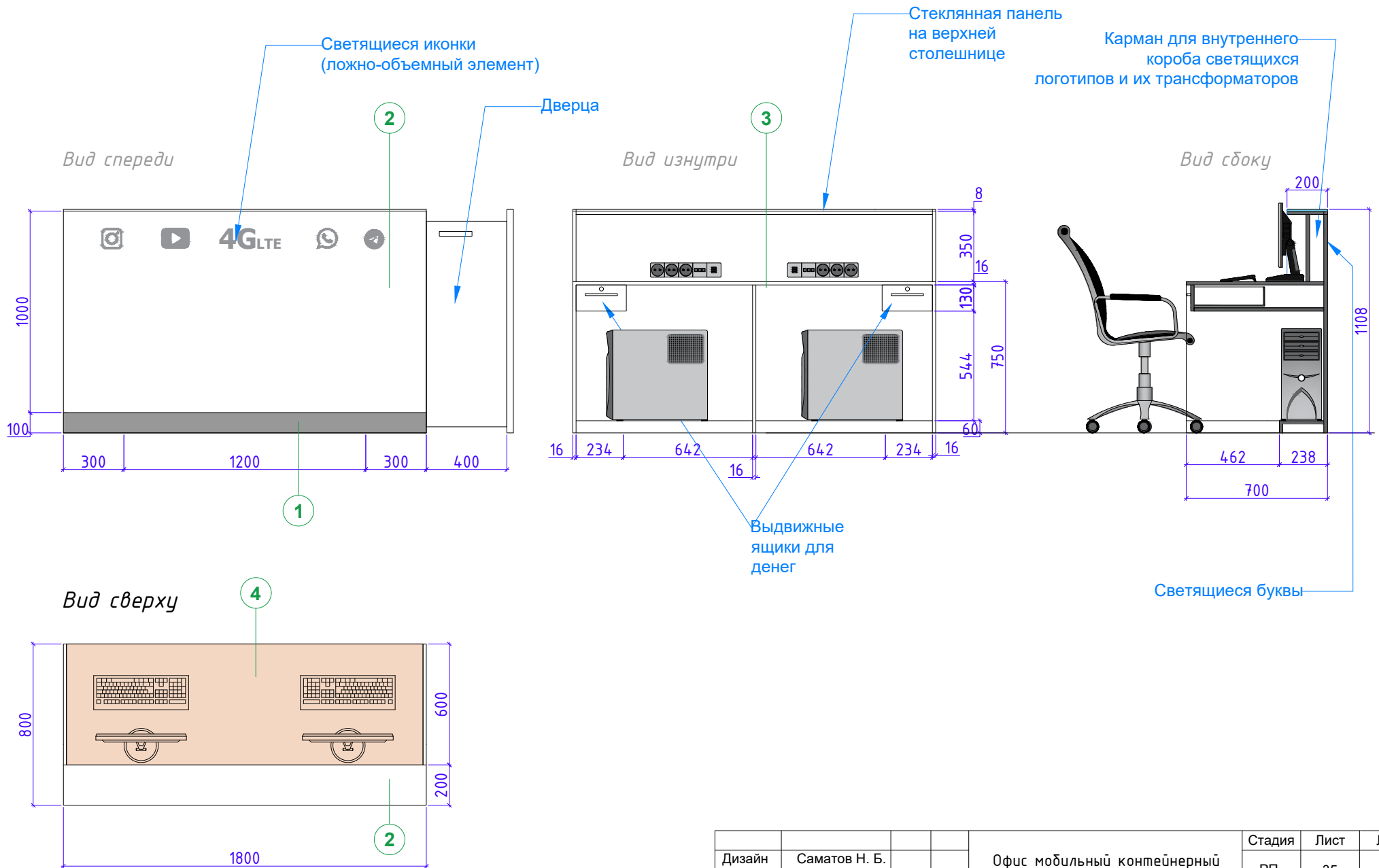
Дизайн	Саматов Н. Б.			Офис мобильный контейнерный	Стадия	Лист	Листов
					РП	33	
				Схема заполнения проема			



*Рольставни: Алюминий*  
*Цвет: Серый*  
*Привод: Автоматический*

				Стадия	Лист	Листов
Дизайн	Саматов Н. Б.			РП	34	
				Рольставни		

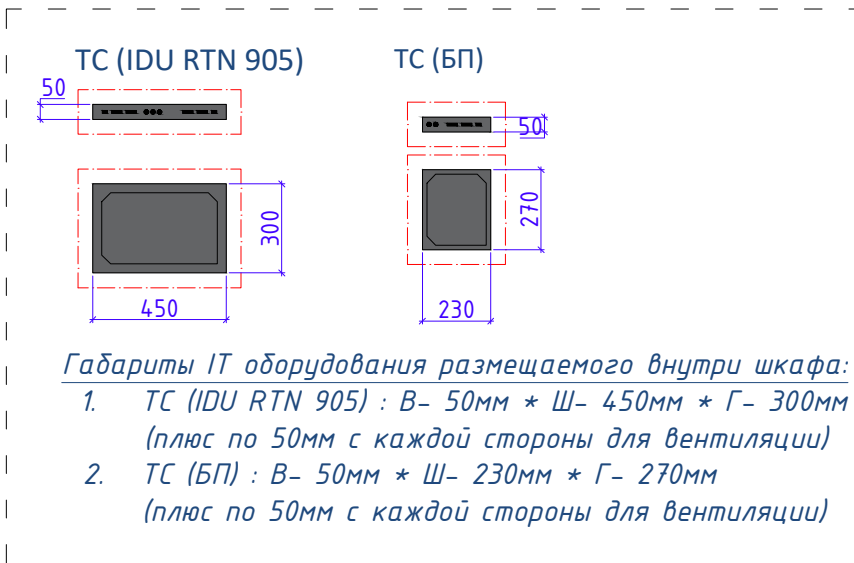
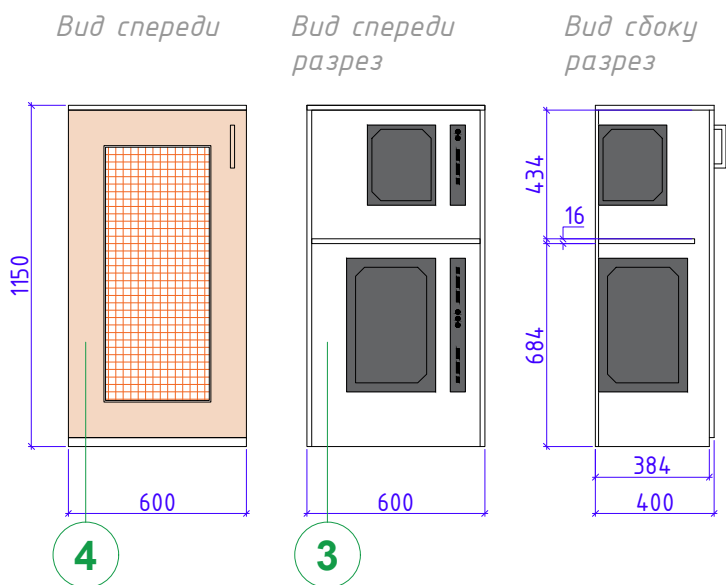
# Рабочий стол (Ресепшн) на 2ч.



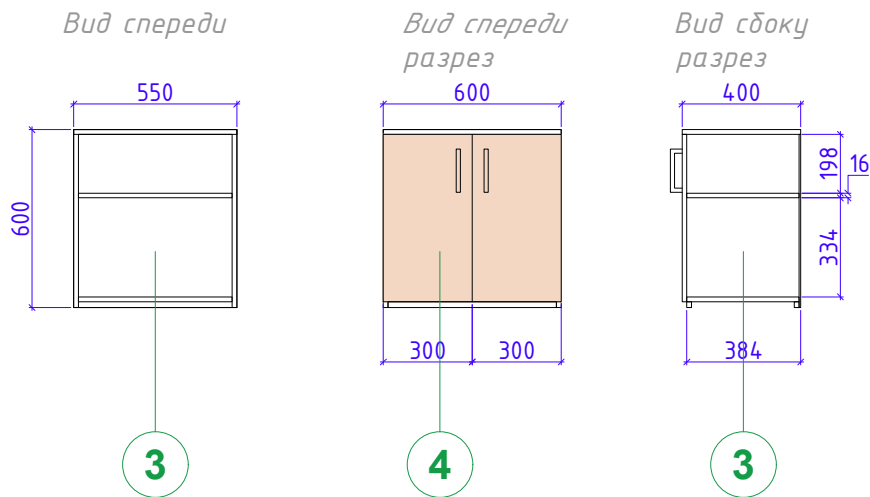
Дизайн	Саматов Н. Б.			Офис мобильный контейнерный	Стадия	Лист	Листов
					РП	35	
				Рабочий стол (PCП)			



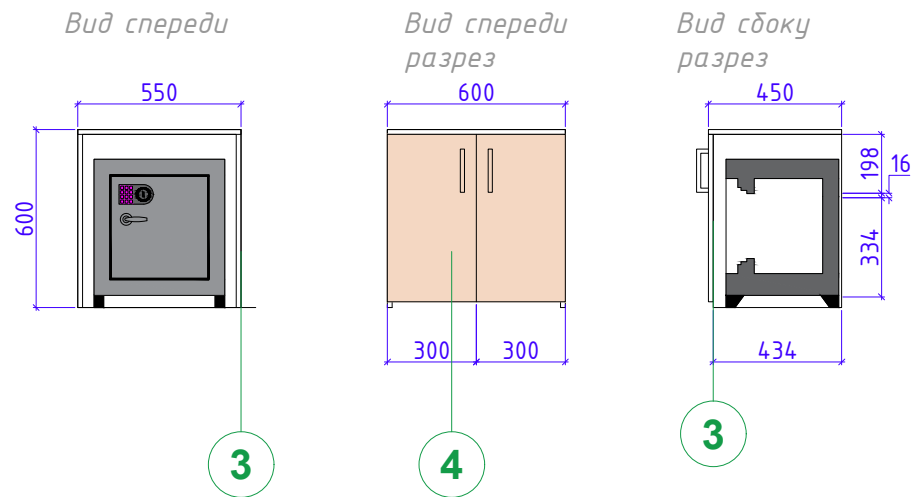
Тумба для размещения IT оборудования - 1шт.



Тумба для документов и под принтер - 2шт



Тумба для сейфа - 1шт.

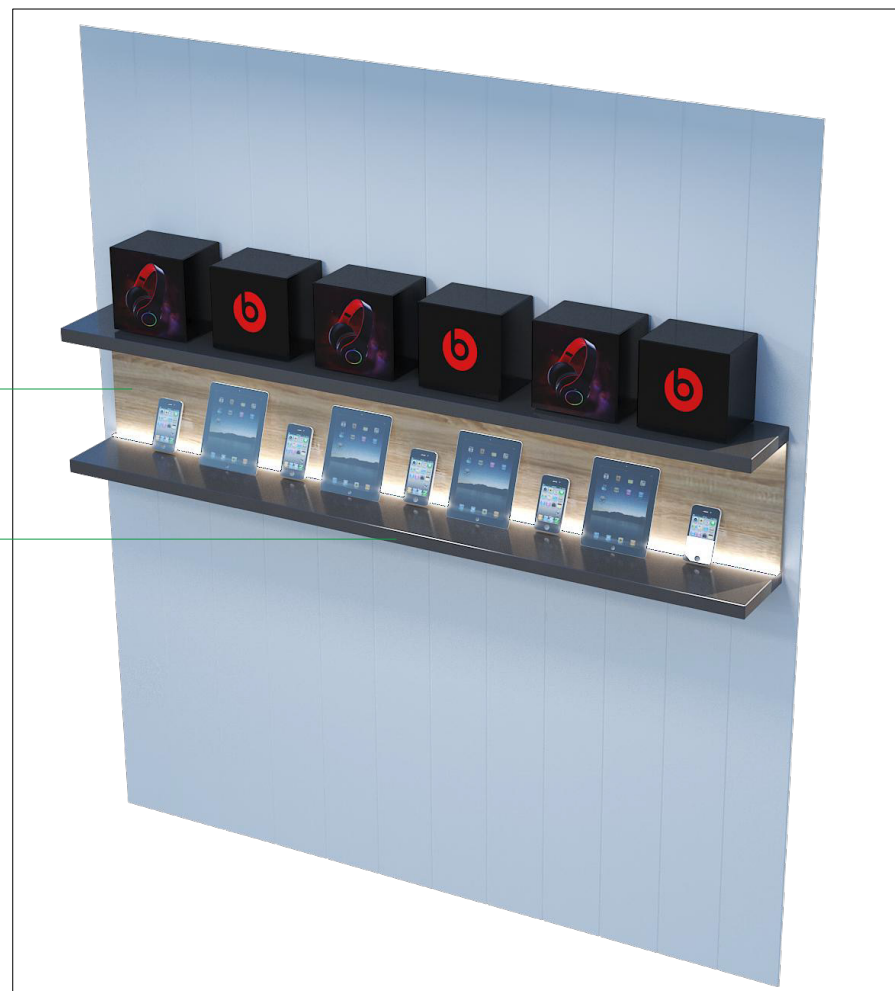
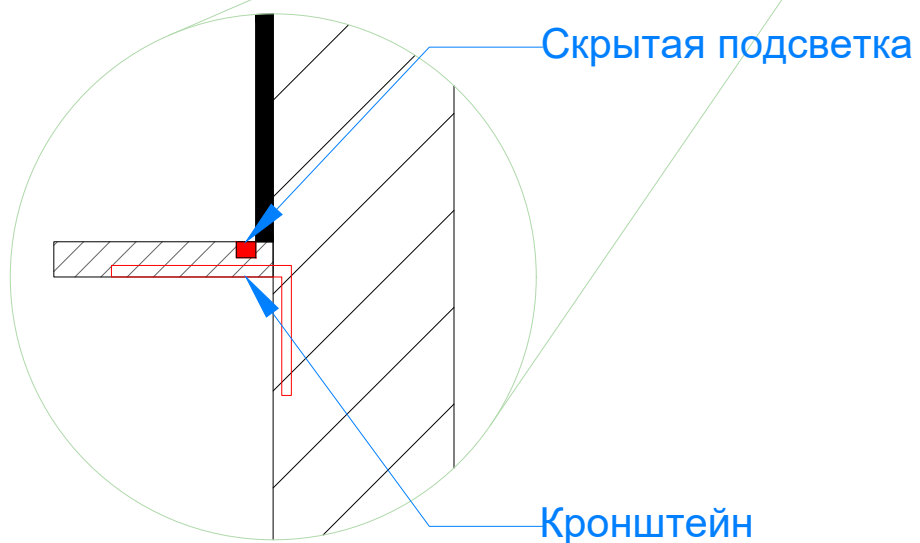
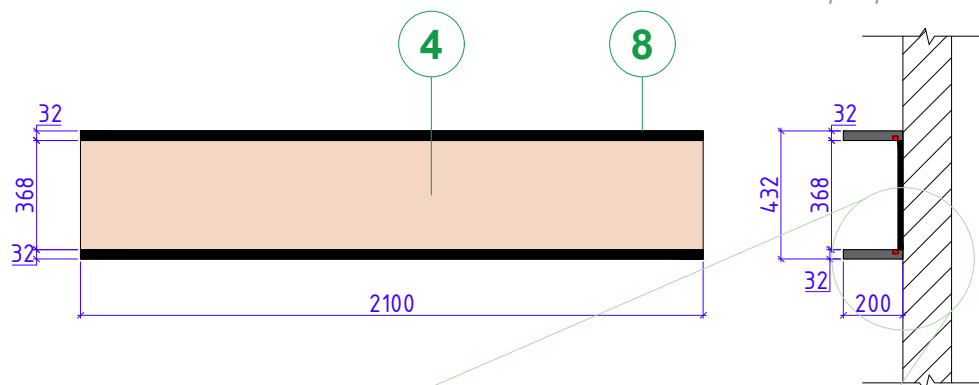


Дизайн	Саматов Н. Б.			Офис мобильный контейнерный	Стадия	Лист	Листов
					РП	36	
				Тумбы для IT оборудования/ под принтер/ Сейфа			

Полка-витрина с подсветкой – 2 шт.

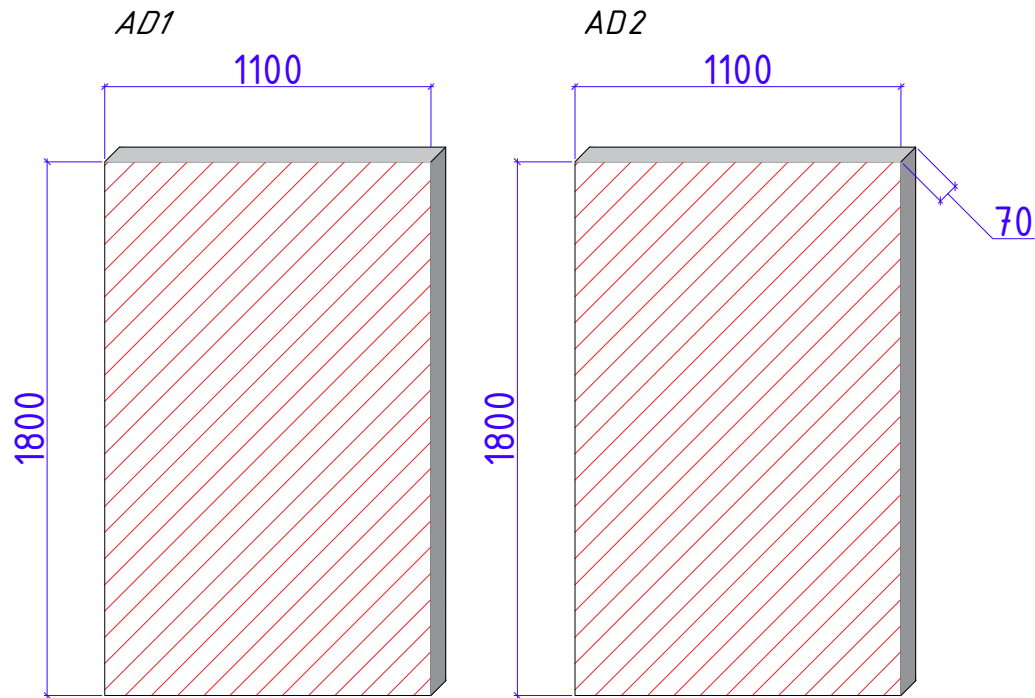
Вид спереди

Вид сбоку  
разрез



Дизайн	Саматов Н. Б.		Офис мобильный контейнерный	Стадия РП	Лист 37	Листов
			Подвесная полка-витрина			

Рекламные лайтбоксы (световые панели)



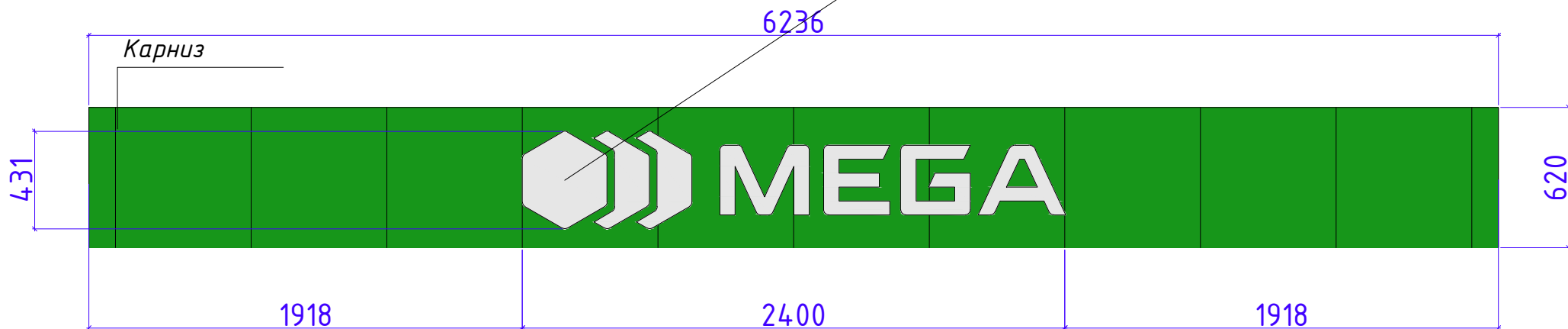
Лайтбокс из габардина с логотипом



				Стадия	Лист	Листов
Дизайн	Саматов Н. Б.			РП	38	
				Рекламные лайтбоксы, лайтбокс из габардина		

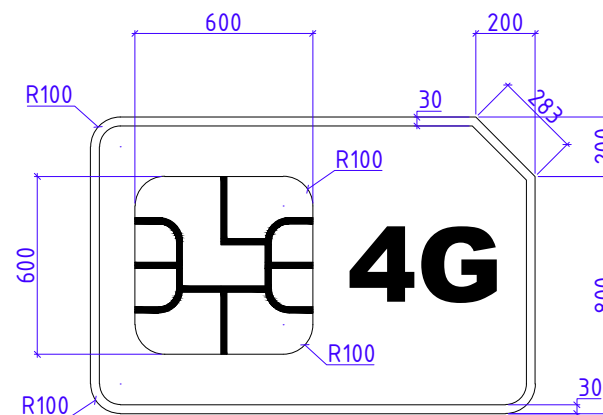
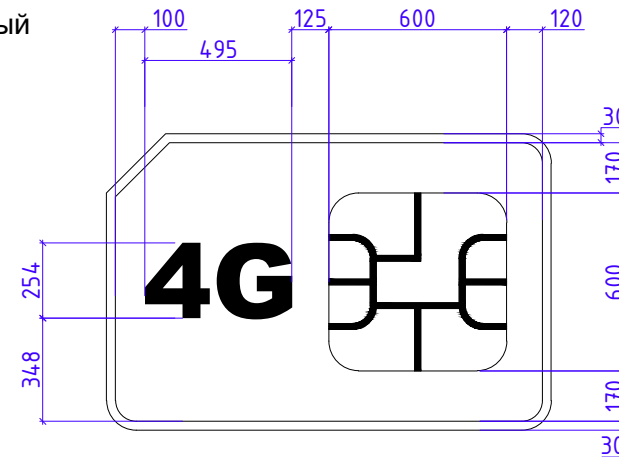
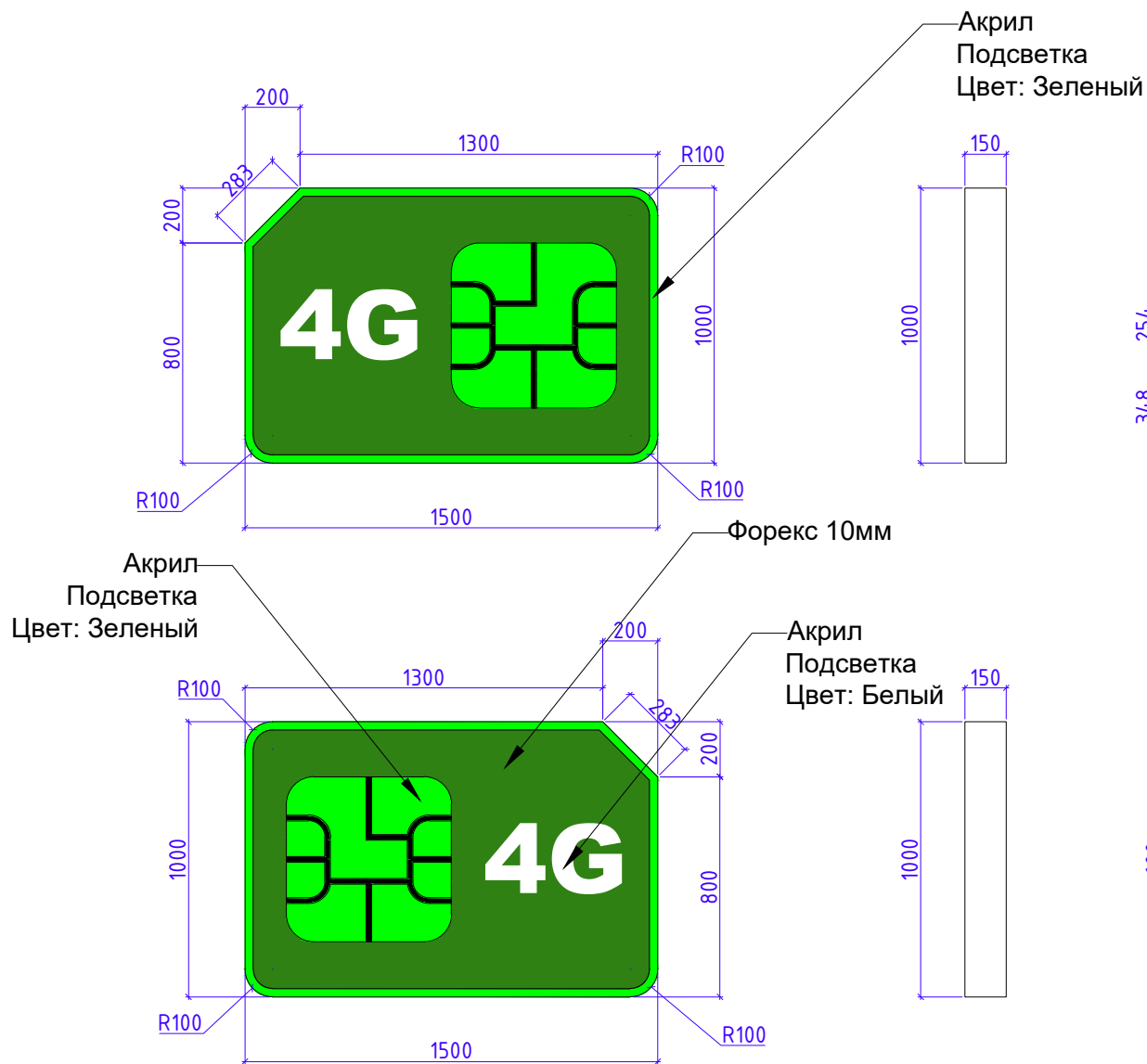
Логотип MegaCom и светящиеся иконки  
на фасаде

Логотип MegaCom  
Материалы: Акрил // Глубина 70мм  
Подсветка: фасад // светодиодные кластеры



				Стадия	Лист	Листов
Дизайн	Саматов Н. Б.			РП	39	
				Логотип на фасаде		



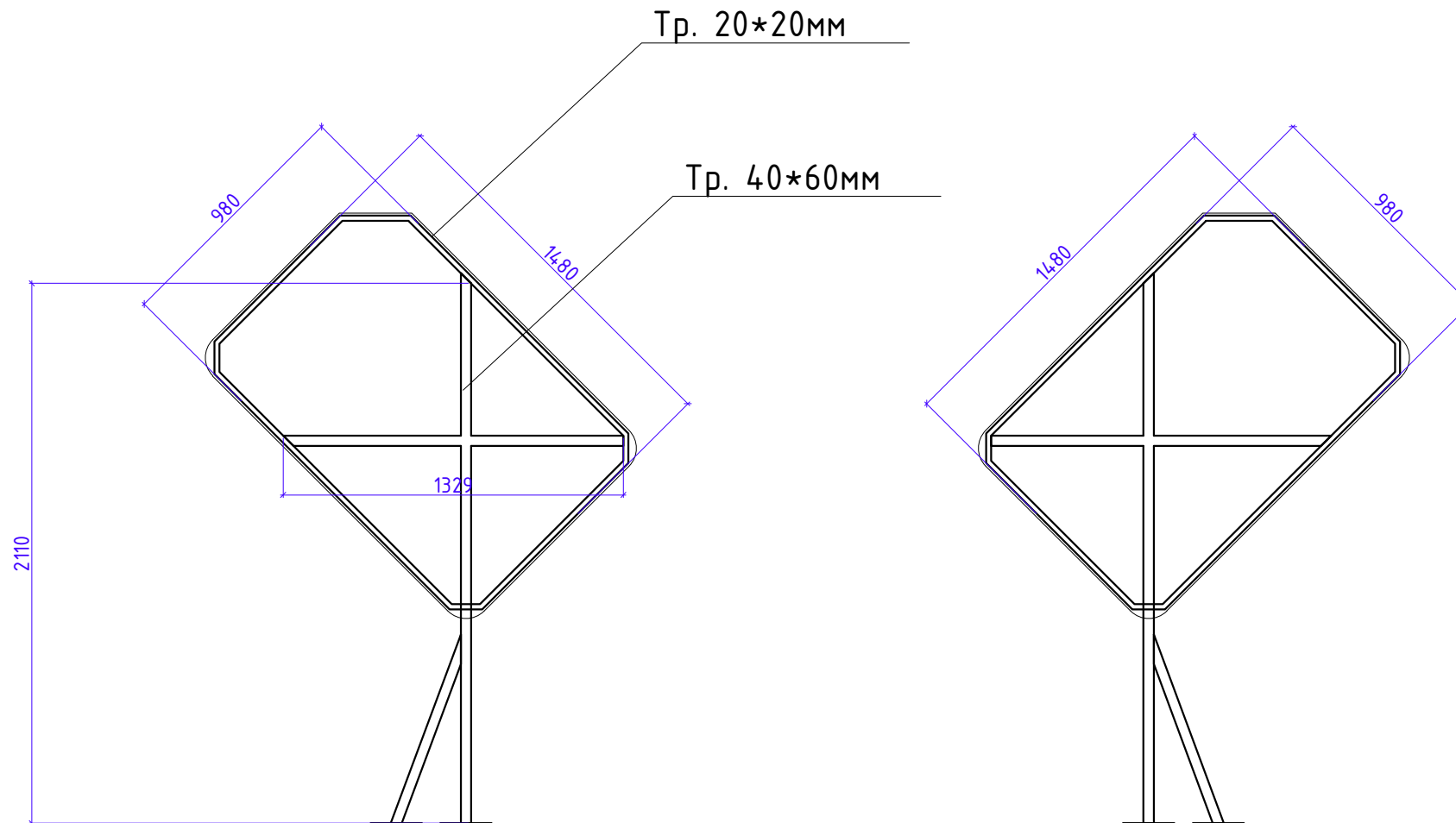


\*\*\*Рекламная стелла на крыше ЦПО в форме Сим карты  
 Состоит из двух зеркально отраженных СИМ карт  
 Стоящих под углом относительно торца ЦПО  
 Основной корпус из Форекса 10мм  
 Габариты: 1500\*1000\*150мм  
 Каркас: внутри из мет. труб 20\*20  
 Основная стойка (ножки) Тр. 40\*60

				Офис мобильный контейнерный	Стадия	Лист	Листов
Дизайн	Саматов Н. Б.				РП	40	
				Корпус рекламной стеллы SIM Card			

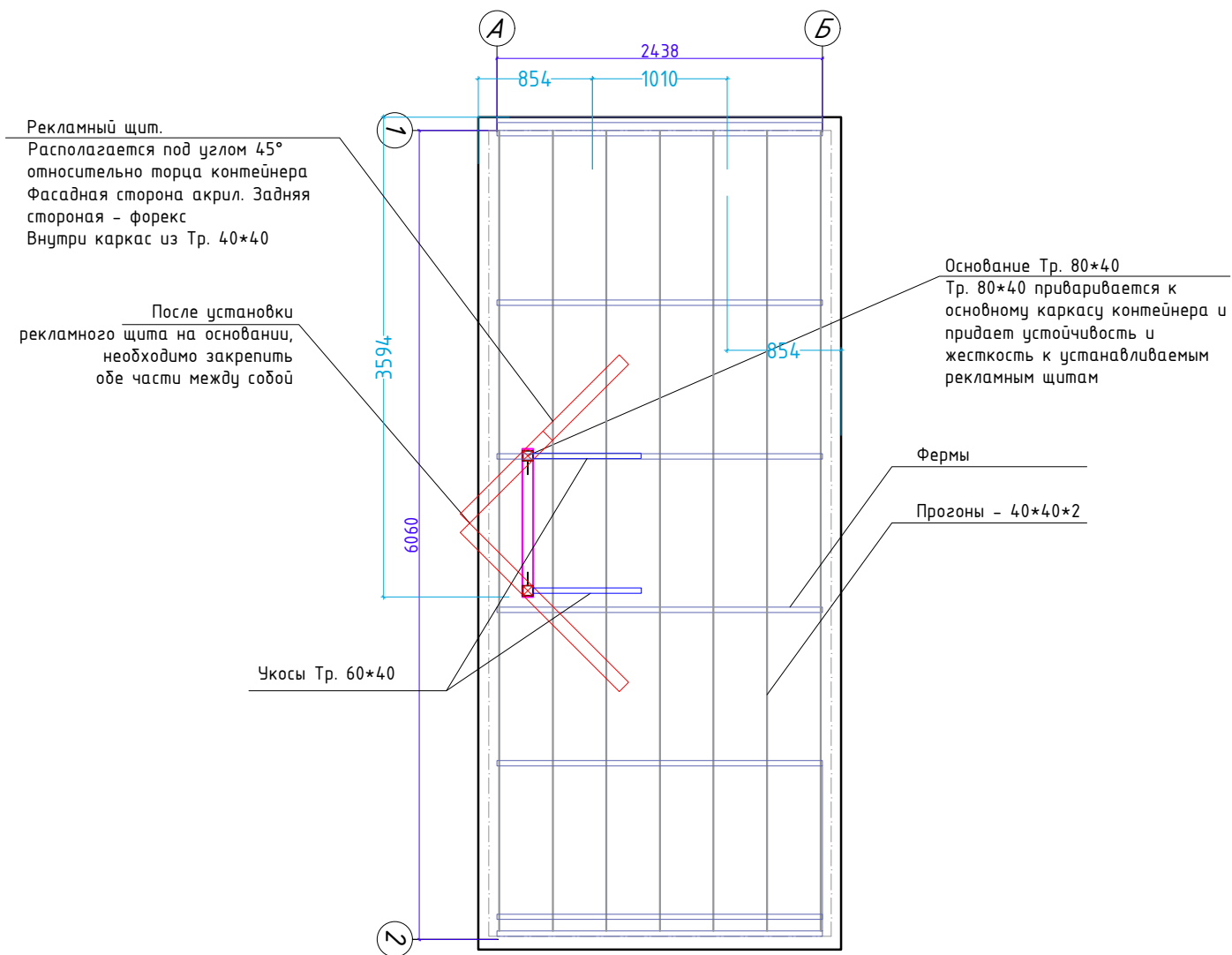
Стелла располагается на крыше ЦПО  
под углом 45° (см.визуализации).

Для повышения устойчивости к ветру, рассмотреть  
возможность закрепления конструкций между собой



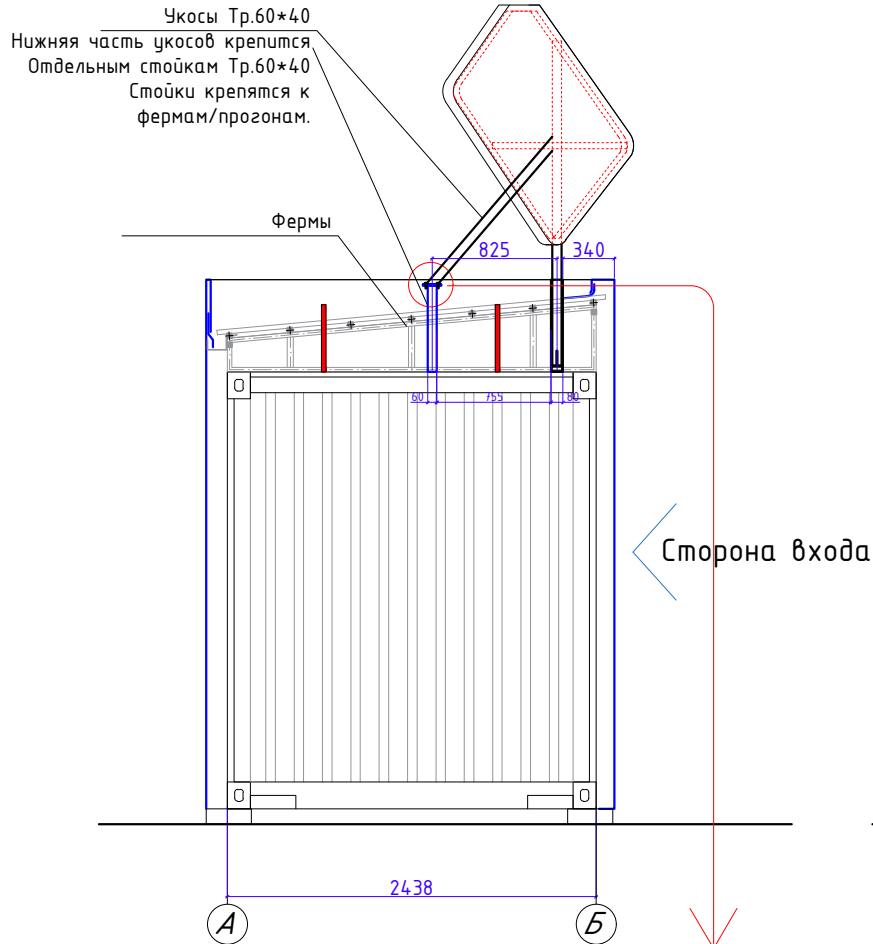
				Стадия	Лист	Листов
Дизайн	Саматов Н. Б.			РП	41	
				Каркас рекламной стеллы SIM Card		

Вид сверху

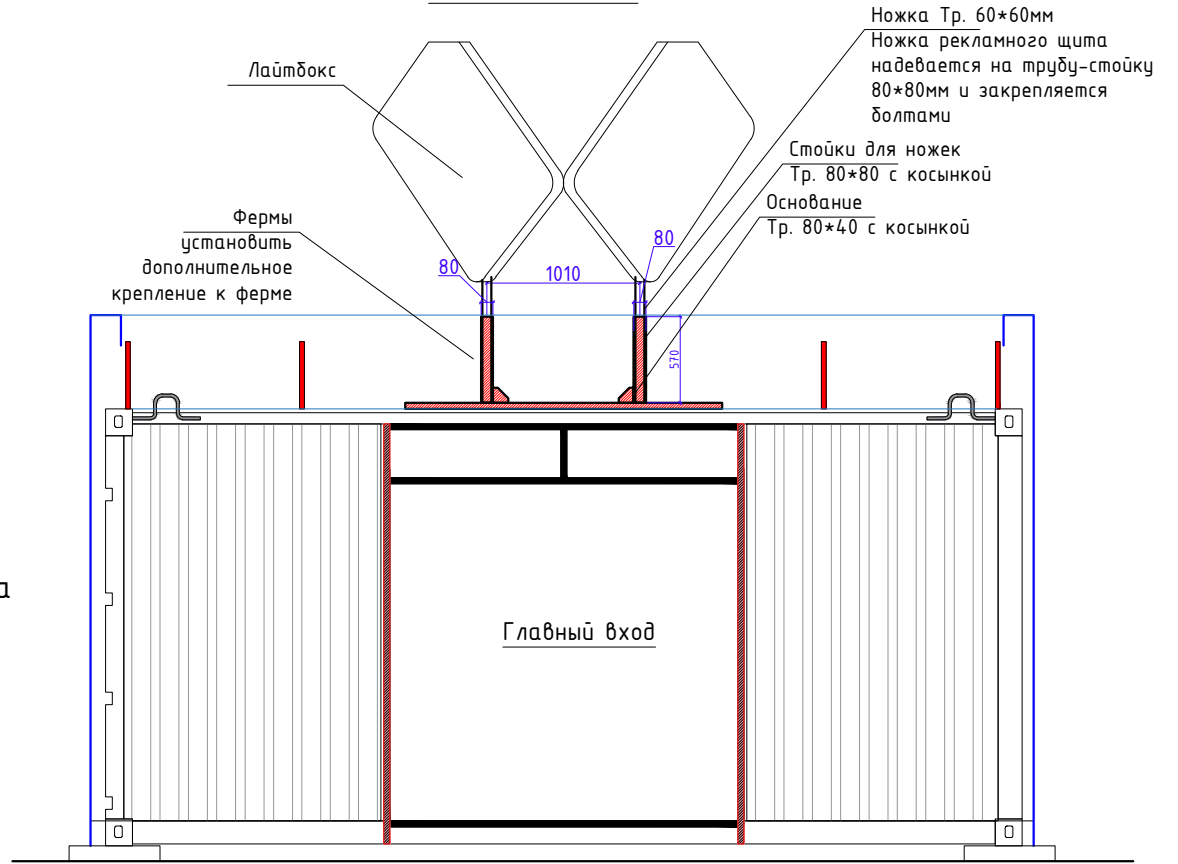


Дизайн	Саматов Н. Б.			Стадия	Лист	Листов
				РП	42	
				Лайтбокс при установке со стороны входа		

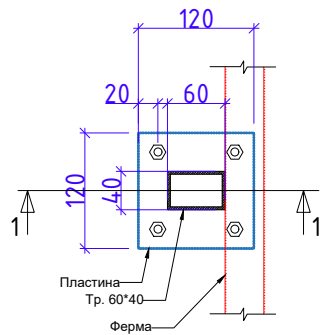
### Вид сбоку



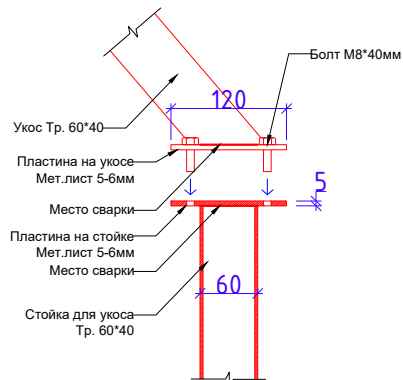
### Вид спереди



Стойка для крепления укосов с пластиной  
вид сверху



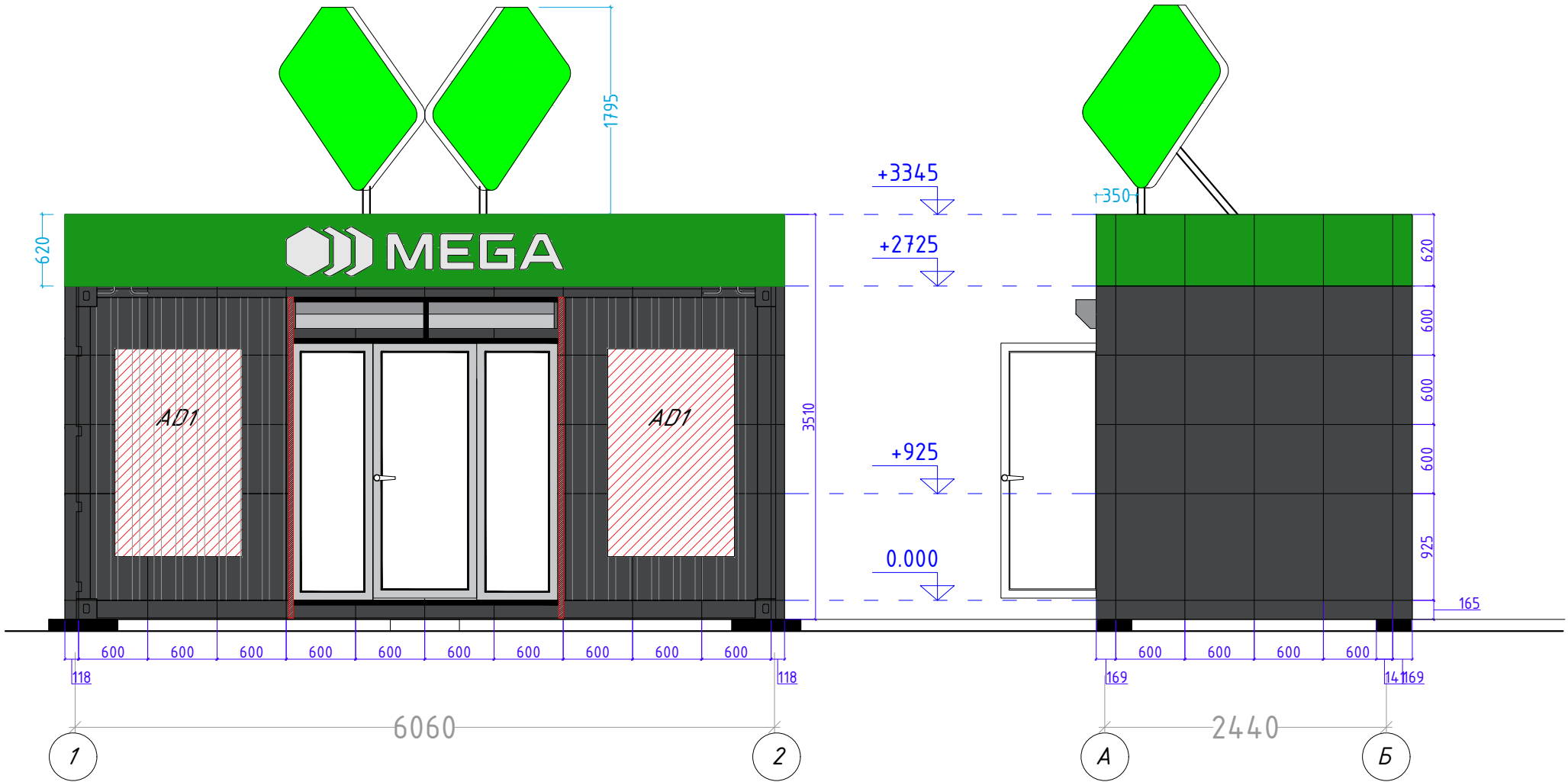
1-1



Дизайн	Саматов Н. Б.			Стадия	Лист	Листов
				РП	43	
				Офис мобильный контейнерный		
				Лайтбокс SIM card вид спереди и вид сбоку		

Фасад 1-2

Фасад А-Б



				Стадия	Лист	Листов
Дизайн	Саматов Н. Б.			РП	44	
Офис мобильный контейнерный						
Лайтбокс SIM card вид спереди и вид сбоку						



## Спецификации материалов:

1		ЛДСП - панель на передней нижней части стойки. Цвет - темно-серый (согласовать с дизайнером) Фактура - глянец
2		МДФ - основной фасад стойки Цвет - белый Фактура - глянец
3		ЛДСП - основные каркасы и столешница стойки, тумбы, внутренние полки тумб. Цвет - белый Фактура - матовая
4		ЛДСП - Дуб Золотой 2800x2070x16мм Kronospan
5		Алюкобонд Цвет - Темно-серый  РАСХОД: 46.8м <sup>2</sup>
6		Алюкобонд Цвет - Зеленый  РАСХОД: 11.2м <sup>2</sup>
7		Стены и потолки: МДФ - 2600 x 238 x 6мм Цвет - белый  РАСХОД - 48.5м <sup>2</sup>
8		МДФ Глянец Цвет - Темно-серый

Дизайн	Саматов Н. Б.			Офис мобильный контейнерный	Стадия	Лист	Листов
					РП	45	
				Спецификации материалов			

Спецификации материалов утепления и отделки внутренних стен:				
Наименование	Кол.во	Мат.	Свойства	Общие
Брус деревянный	135.2 п/з		50*50*?	
МДФ панели	35.6 м <sup>2</sup>		238x2600x6мм	

Спецификации материалов утепления и отделки пола:				
Брус деревянный	85.8 п/з		50*50*?	
Парозащитная пленка	13.0 м <sup>2</sup>			
Плита ОСП	13.0 м <sup>2</sup>		12мм	
Линолеум	7.8м <sup>2</sup>		5-6мм	
Ламинированная доска	5.2м <sup>2</sup>		6мм	
Теплый пол	9.9м <sup>2</sup>		6мм	
Плинтус ПВХ (серый)	16,5м <sup>2</sup>		80*20мм	

Спецификации материалов утепления и отделки потолка:				
Брус деревянный	71.0 п/з		50*50*?	
Плинтус потолочный (галтель)	16,2 п/з		25*25 мм	Галтель с мягкими краями ПВХ белый, ГМ Идеал 25мм x25мм x 2,5м
Парозащитная пленка	13,0 м <sup>2</sup>			
МДФ панели	13,0 м <sup>2</sup>		238x2600x6мм	

					Стадия	Лист	Листов
Дизайн	Саматов Н. Б.			Офис мобильный контейнерный	РП	46	
				Спецификации материалов интерьера			

Спецификации материалов утепления и отделки наружных стен:				
Наименование	Кол.во	Мат.	Свойства	Общие
Тр. 20x20x1,5мм	253.9 п/г		20*20*1.5	
Тр. 30x30x1,5мм	10.8 п/г		30*30*1.5	Ножки паранета
Пенополиуретан	54.2 м <sup>2</sup>		жесткий, наружный	Плотность 40кг/м <sup>2</sup>
Алюкобонд	58 м <sup>2</sup>			

Спецификации материалов кровли:				
Наименование	Кол.во	Мат.	Размеры В/Ш/Д мм	Габариты
Ферма	6шт.	Металл	40*40*2,0	444*40*2438
Обвязки	4шт.	Мет.	40*40*2,0	40*40*6030
Прогоны	7шт.	Мет	40*40*2,0	40*40*6030
Профлист Н-20 1150	6шт.	Мет	40*40*2,0	ширина-1150мм
Водосточный желоб	2шт.	Мет	100*120*3000	длина-6030мм

				Офис мобильный контейнерный	Стадия	Лист	Листов
Дизайн	Саматов Н. Б.				РП	47	
				Спецификации наружных материалов			