

ЗАО "Альфа Телеком"

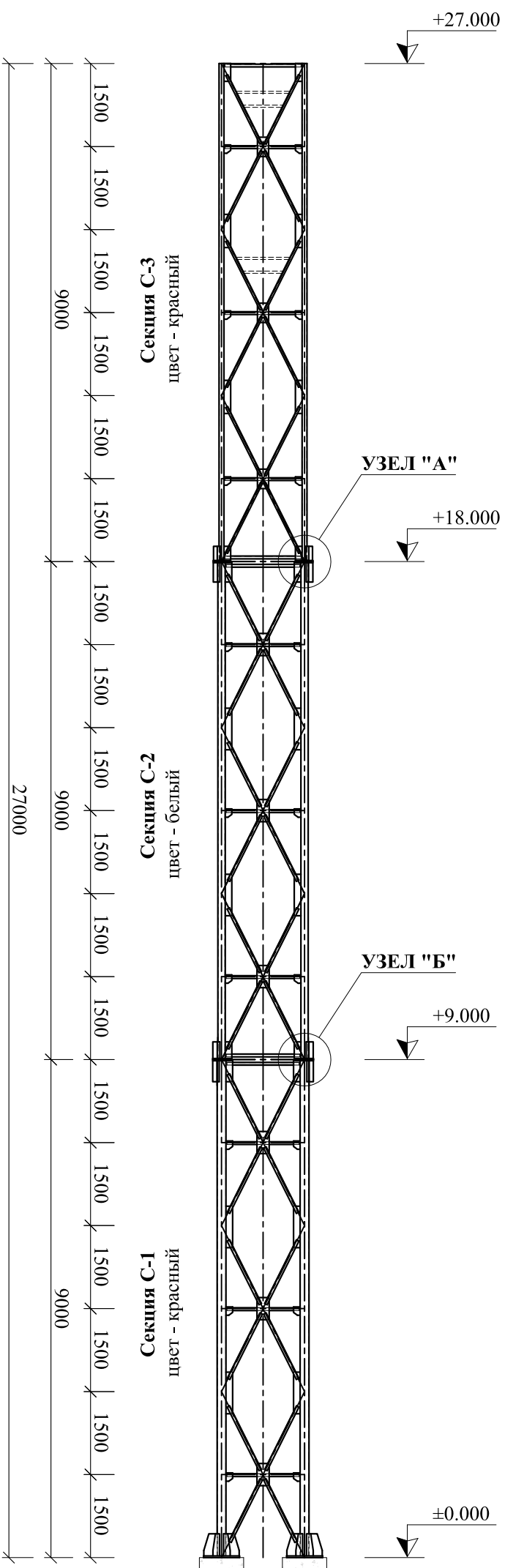
# КОНКУРСНАЯ ДОКУМЕНТАЦИЯ

Графическое приложение №1  
(3-х-гранная башня высотой 27м)

Стадия:  
Шифр:  
Комплект: рабочие чертежи.



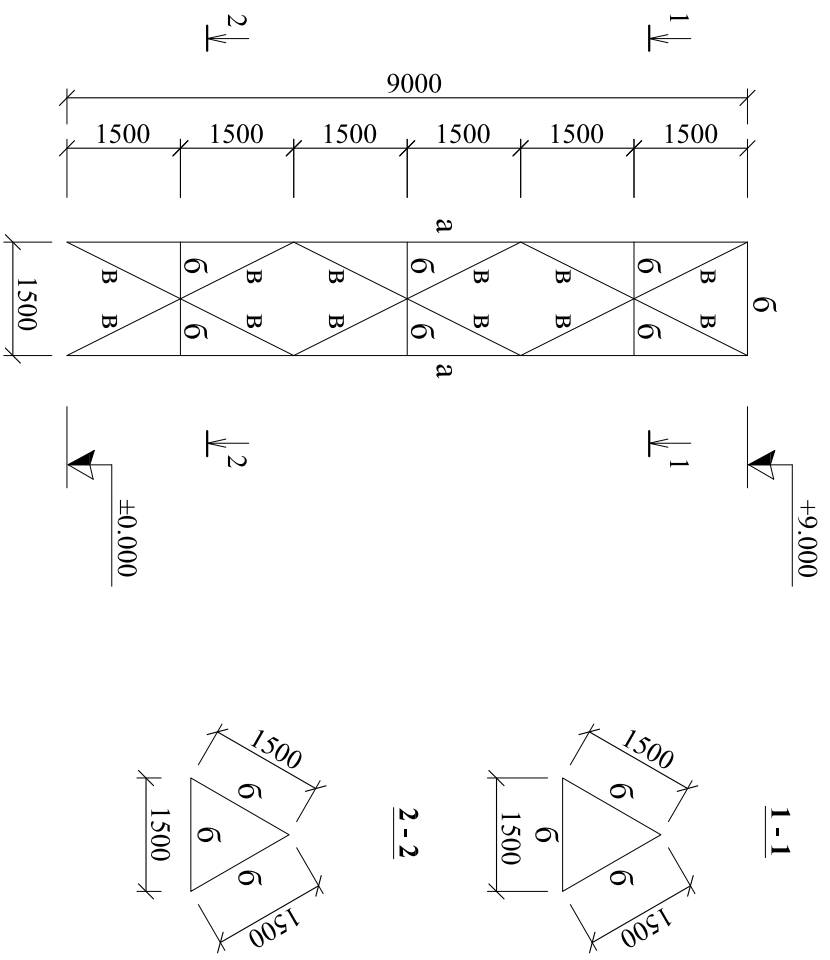
УЗЛЫ СТЫКА СЕКЦИЙ  
М 1:100



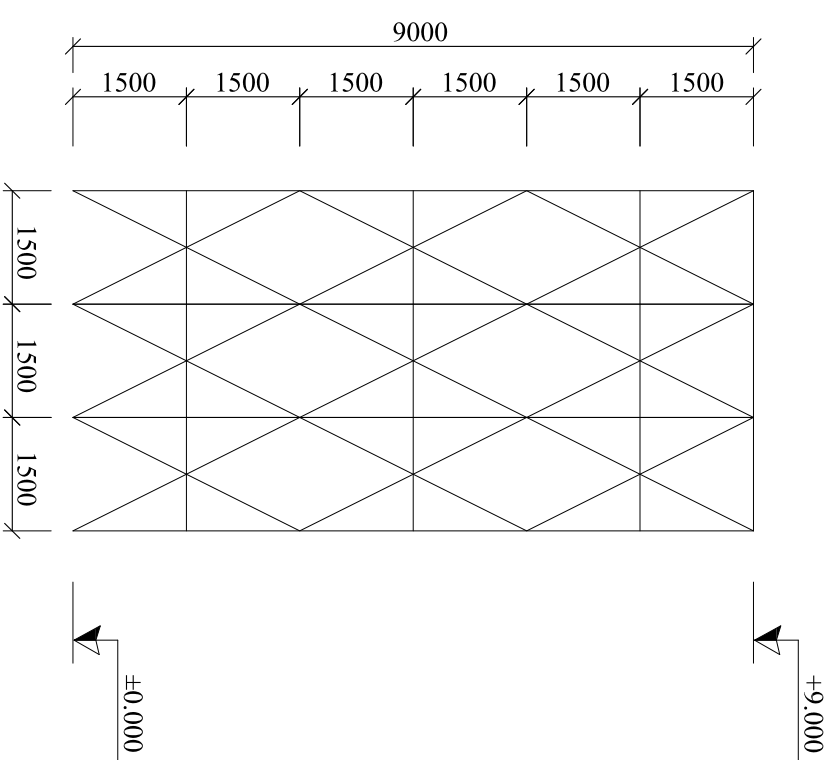
|   |        |      |       |         |        |
|---|--------|------|-------|---------|--------|
| ПРИЛОЖЕНИЕ №1   |        |      |       |         |        |
| Антенно - мачтовые сооружения<br>ЗАО "Альфа Телеком". |        |      |       |         |        |
| Изм.  | Кол.уч | Лист | № док | Подпись | Дата   |
|   |        |      |       |         |        |
| Конкурсная документация                               |        |      |       |         | стадия |
|   |        |      |       |         | лист   |
|   |        |      |       |         | листов |
| ЗАО "Альфа Телеком"                                   |        |      |       |         | РП     |
|   |        |      |       |         | 2      |
|   |        |      |       |         |        |



**ВЕДОМОСТЬ КОНСТРУКТИВНЫХ  
ЭЛЕМЕНТОВ СЕКЦИИ С-1**  
М 1:100



**РАЗВЕРТКА РЕШЕТКИ СЕКЦИИ С-1**

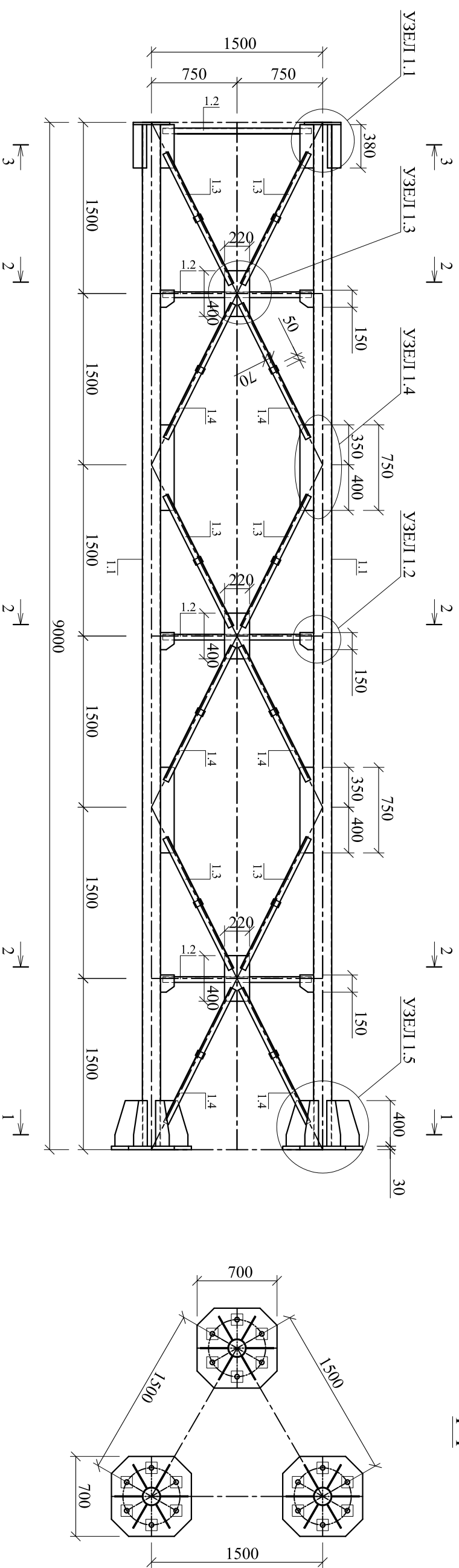


**ВЕДОМОСТЬ КОНСТРУКТИВНЫХ ЭЛЕМЕНТОВ СЕКЦИИ С-1**

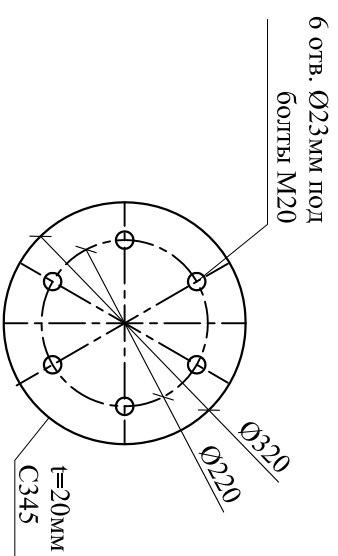
| № | Обозначение | Наименование | Сечение      | Примечание |
|---|-------------|--------------|--------------|------------|
| 1 | а           | Пояса        | тр. Ø159х5мм |            |
| 2 | б           | Распорки     | L50х50х5мм   |            |
| 3 | в           | Раскосы      | 2L50х50х5мм  |            |

| ПРИЛОЖЕНИЕ №1 |        |      |       |         | Актенно - магтовые сооружения<br>ЗАО "Альфа Телеком". |                         |                     |  |
|---------------|--------|------|-------|---------|---|-------------------------|---------------------|--|
| Изм.          | Кол.уч | Лист | № док | Подпись | Дата  | Конкурсная документация |                     |  |
|               |        |      |       |         |   | РП                      | 4                   |  |
|               |        |      |       |         |   |                         | ЗАО "Альфа Телеком" |  |

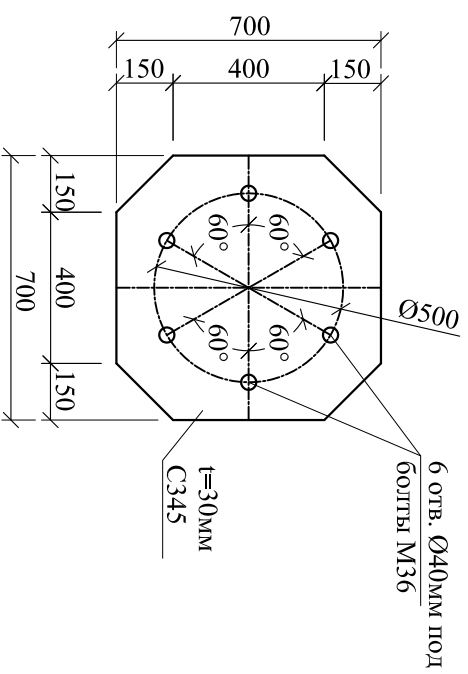
СЕКЦИЯ С-1  
М 1:40



ДЕТАЛЬ ФЛАНЦА  
М 1:10



ДЕТАЛЬ ОПОРНОЙ ПЛИТЫ  
М 1:20



ПРИМЕЧАНИЯ:

1. Поясные фасонки (t=6мм), приварить к поясам секции (тр. 159х5,0мм), hш=6мм. Длина сварных швов - по всей длине соединяемых элементов;
2. Элементы распорок и раскосов (L50х5мм) приварит к поясным фасонкам (t=6мм), hш=4мм. Фланговые сварные швы, в местах окончания уголков, заводятся на торцы уголка на 15-20мм;
3. Расстояние между краями элементов решетки до пояса башины - 20мм;
4. Металлические конструкции покрыть двумя слоями грунтовки;
5. При изготовлении металлоконструкций руководствоваться указаниями ГОСТ 23118 [5].

ПРИЛОЖЕНИЕ №1

Антенно - мачтовые сооружения  
ЗАО "Альфа Телеком".

Конкурсная документация

| Изм. | Кол.уч | Лист | № док | Подпись | Дата | СТАДИЯ              |      |        |
|------|--------|------|-------|---------|------|---------------------|------|--------|
|      |        |      |       |         |      | Лист                | Лист | Листов |
|      |        |      |       |         |      | РГ                  | 5    |        |
|      |        |      |       |         |      | ЗАО "Альфа Телеком" |      |        |



# ПРИЛОЖЕНИЕ №1

## Спецификация металла на секцию С-1

| №   | Элемент               | b, (мм) | Сечение ширина (мм) | Длина (мм) | Кол. (шт.) | Общая длина (м) | Масса 1п.м. (кг) | Общая масса (кг) |
|---|-----------------------|---------|---------------------|------------|------------|-----------------|------------------|------------------|
| 1.1                                       | Пояса                 | 5.0     | тр. 159             | 8950       | 3          | 26.9            | 18.99            | 509.9            |
| 1.2                                       | Распорки              | 5       | L50x50              | 1300       | 12         | 15.6            |                  |                  |
| 1.3                                       | Полураскосы           | 5       | 2L50x50             | 1285       | 36         | 46.3            |                  |                  |
| 1.4                                       | Полураскосы           | 5       | 2L50x50             | 1320       | 36         | 47.5            |                  |                  |
| Итого на L50x50x5мм                       |                       |         |                     |            |            | 109.38          | 3.77             | 412.4            |
| 1.5                                       | Опорные плиты         | 30      | 700                 | 700        | 3          | -               | -                | 314.4            |
| 1.6                                       | Фланцы                | 20      | Ø320                | -          | 3          | -               | -                | 37.86            |
| 1.7                                       | Опорные фасонки       | 6       | 240                 | 400        | 18         | 7.2             | 11.304           | 81.4             |
| 1.8                                       | Фасонки фланца        | 6       | 80                  | 380        | 6          | 2.3             | 3.768            | 8.6              |
| 1.9                                       | Фасонки фланца        | 6       | 120                 | 380        | 6          | 2.3             | 5.652            | 12.9             |
| 1.10                                      | Фасонки               | 6       | 120                 | 150        | 18         | 2.7             | 5.652            | 15.3             |
| 1.11                                      | Фасонки               | 6       | 120                 | 750        | 12         | 9.0             | 5.652            | 50.9             |
| 1.12                                      | Фасонки               | 6       | 220                 | 400        | 9          | 3.6             | 10.362           | 37.3             |
| 1.13                                      | Соединительные планки | 6       | 50                  | 70         | 36         | 2.5             | 2.355            | 5.9              |
| Итого на секцию С-1:                      |                       |         |                     |            |            |                 | 1486.7           |                  |
| Наплавленный металл:                      |                       |         |                     |            |            |                 | 29.7             |                  |
| Всего металла (без учета массы лестницы): |                       |         |                     |            |            |                 | 1516             |                  |
| Вес лестницы:                             |                       |         |                     |            |            |                 | 75               |                  |
| Всего на секцию С-1 (с учетом лестницы):  |                       |         |                     |            |            |                 | 1591             |                  |

## Спецификация металла на лестницу секции С-1

| №                                     | Элемент  | b, (мм) | Сечение ширина (мм) | Длина (мм) | Кол. (шт.) | Общая длина (м) | Масса 1п.м. (кг) | Общая масса (кг) |
|---------------------------------------|----------|---------|---------------------|------------|------------|-----------------|------------------|------------------|
| 1                                     | Пояса    | 5       | L50x50              | 7485       | 2          | 15.0            |                  |                  |
| 2                                     | Распорки | 5       | L50x50              | 100        | 8          | 0.8             |                  |                  |
| Итого на L50x50x5мм                   |          |         |                     |            |            | 15.77           | 3.77             | 59.5             |
| 3                                     | Проступи | -       | Ø16, А-1            | 430        | 21         | 9.0             | 1.58             | 14.3             |
| Итого на лестницу секции С-1:         |          |         |                     |            |            |                 | 73.7             |                  |
| Наплавленный металл:                  |          |         |                     |            |            |                 | 1.5              |                  |
| Всего металла на лестницу секции С-1: |          |         |                     |            |            |                 | 75               |                  |

| ПРИЛОЖЕНИЕ №1  |        |      |       |         |        |      |        |
|--|--------|------|-------|---------|--------|------|--------|
| Актенно - монтажные сооружения<br>ЗАО "Альфа Телеком". |        |      |       |         |        |      |        |
| Изм.   | Кол.уч | Лист | № док | Подпись | Дата   |      |        |
|  |        |      |       |         |        |      |        |
|  |        |      |       |         |        |      |        |
|  |        |      |       |         |        |      |        |
|  |        |      |       |         |        |      |        |
| Конкурсная документация                                |        |      |       |         | статья | лист | листов |
| ЗАО "Альфа Телеком"                                    |        |      |       |         | РП     | 7    |        |







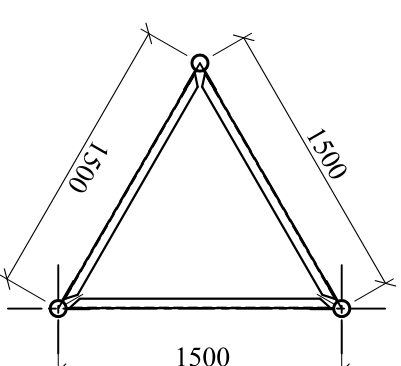
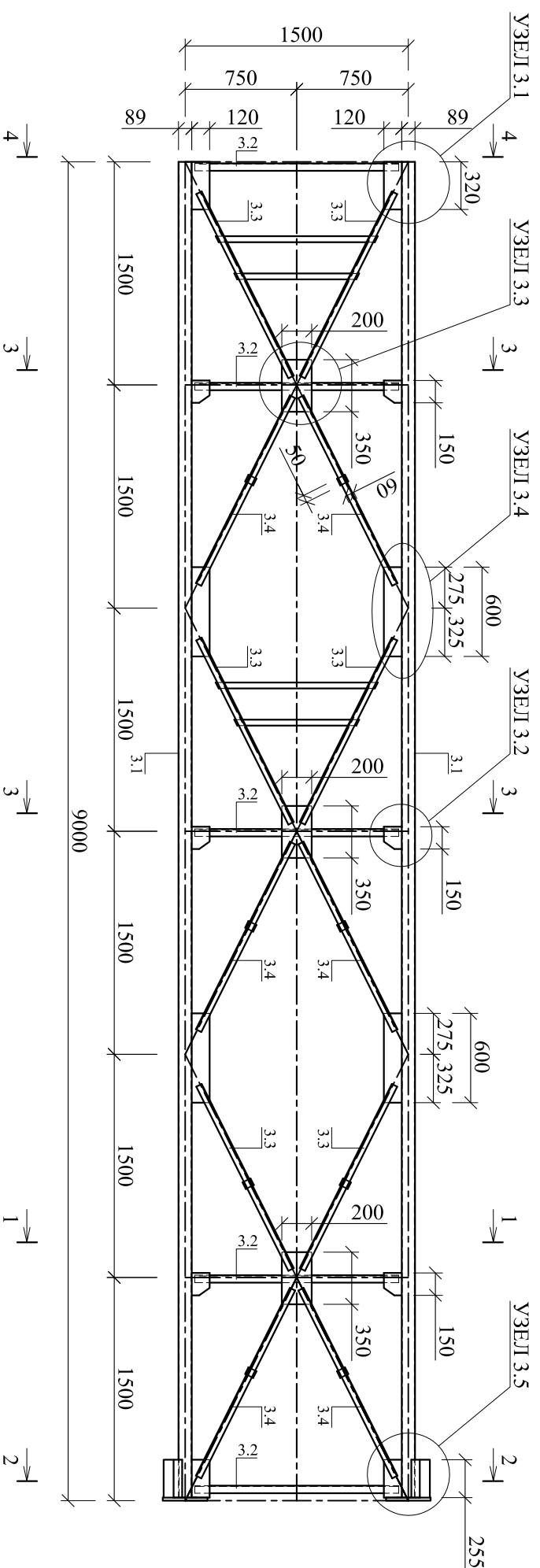






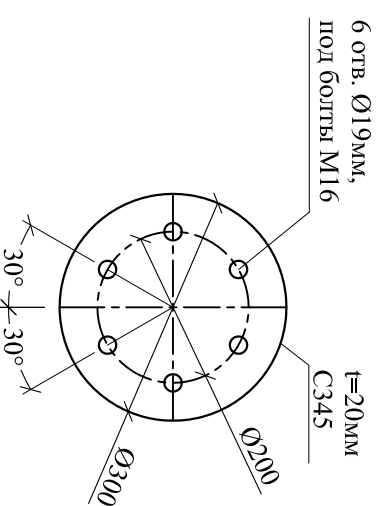


СЕКЦИЯ С-3  
М 1:40



1-1

ДЕТАЛЬ ФЛАНЦА  
М 1:10



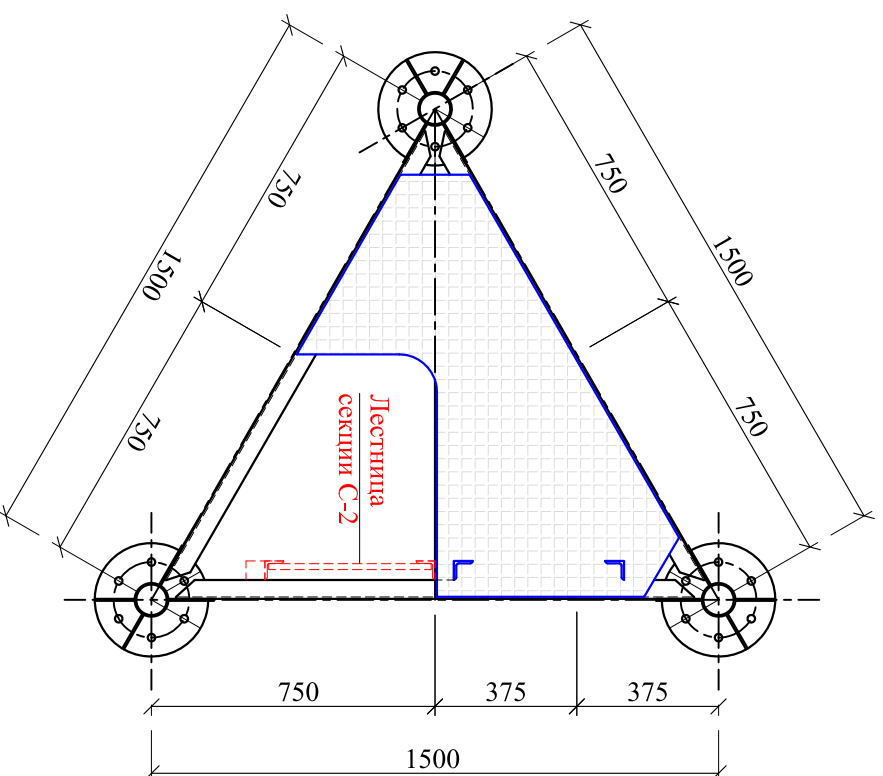
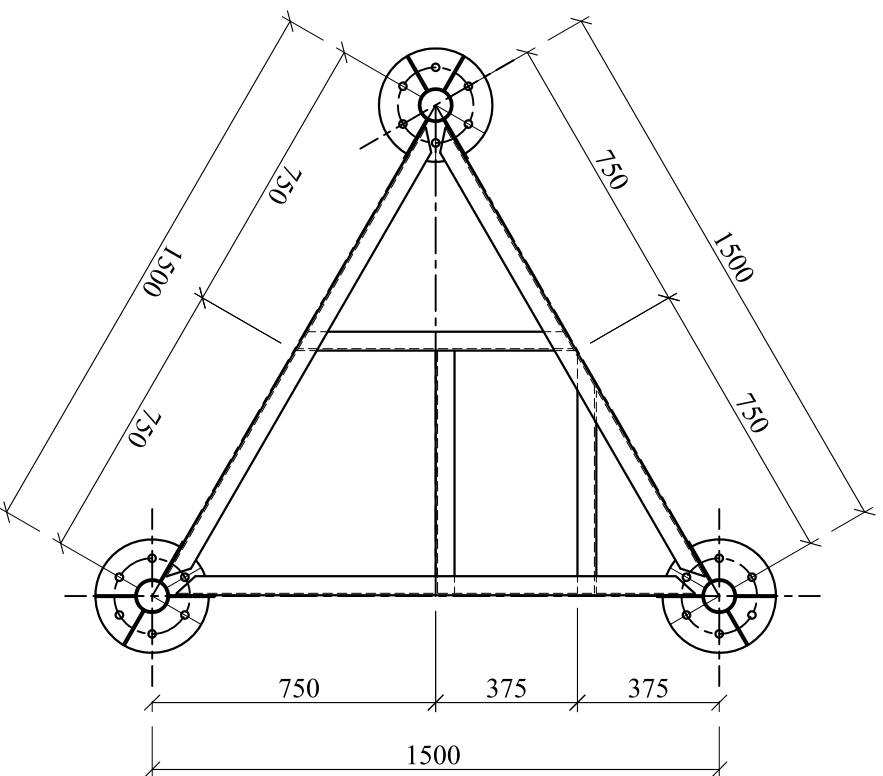
- ПРИМЕЧАНИЯ:**
1. Поясные фасонки (t=5мм), приварить к поясам секции (тр. 89х3,5мм), hш=4мм. Длина сварных швов - по всей длине соединяемых элементов;
  2. Элементы распорок (L50х5мм) и раскосов (L40х4мм) приварит к поясным фасонкам (t=5мм), hш=4мм. Фланговые сварные швы, в местах окончания уголков, заводятся на торец уголка на 15-20мм;
  3. Расстояние между краями элементов решетки до пояса башни - 20мм;
  4. Металлические конструкции покрыть двумя слоями грунтовки;
  5. При изготовлении металлоконструкций руководствоваться указаниями ГОСТ 23118 [5].

ПРИЛОЖЕНИЕ №1

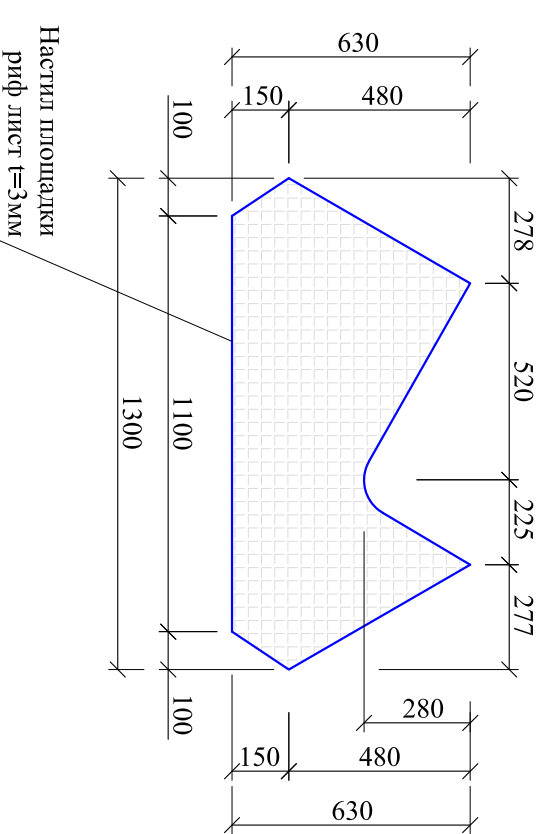
Антенно - мачтовые сооружения  
ЗАО "Альфа Телеком".

Конкурсная документация

| Изм. | Кол.уч | Лист | № док | Подпись | Дата | СТАДИЯ              |      |        |
|------|--------|------|-------|---------|------|---------------------|------|--------|
|      |        |      |       |         |      | Лист                | Лист | Листов |
|      |        |      |       |         |      | РГ                  | 14   |        |
|      |        |      |       |         |      | ЗАО "Альфа Телеком" |      |        |



РАСКРОЙ НАСТИЛА ПЛОЩАДКИ



- ПРИМЕЧАНИЯ:**
1. Поясные фасонки ( $t=5\text{мм}$ ), приварить к поясам секции (тр. 89х3,5мм),  $h_{ш}=4\text{мм}$ .  
Длина сварных швов - по всей длине соединяемых элементов;
  2. Элементы распорок (L50х5мм) и раскосов (L40х4мм) приварит к поясным фасонкам ( $t=5\text{мм}$ ),  $h_{ш}=4\text{мм}$ . Фланговые сварные швы, в местах окончания уголков, заводятся на торец уголка на 15-20мм;
  3. Расстояние между краями элементов решетки до пояса башни - 20мм;
  4. Металлические конструкции покрыть двумя слоями грунтовки;
  5. При изготовлении металлоконструкций руководствоваться указаниями ГОСТ 23118 [5].

| ПРИЛОЖЕНИЕ №1   |  |                     |      |
|---|--|---------------------|------|
| Антенно - мачтовые сооружения<br>ЗАО "Альфа Телеком". |  |                     |      |
| Изм.  |  | Кол.уч              | Лист |
| № док   |  | Подпись             |      |
| Дата  |  |                     |      |
| Конкурсная документация                               |  | РП                  | 15   |
| ЗАО "Альфа Телеком"                                   |  | ЗАО "Альфа Телеком" |      |





Спецификация металла на секцию С-3

| №   | Элемент                | b, (мм) | Сечение ширина (мм) | Длина (мм) | Кол. (шт.) | Общая длина (м) | Масса 1п.м. (кг) | Общая масса (кг) |       |
|---|------------------------|---------|---------------------|------------|------------|-----------------|------------------|------------------|-------|
| 3.1                                       | Пояса                  | 3.5     | тр.89               | 8980       | 3          | 26.9            | 7.38             | 198.8            |       |
| 3.2                                       | Распорки               | 5       | L50x50              | 1370       | 15         | 20.6            |                  |                  |       |
| 3.2.1                                     | Распорка площадки      | 5       | L50x50              | 730        | 3          | 2.2             |                  |                  |       |
| 3.2.2                                     | Распорка площадки      | 5       | L50x50              | 640        | 6          | 3.8             |                  |                  |       |
| Итого на L50x50x5мм                       |                        |         |                     |            |            |                 | 26.6             | 3.77             | 100.2 |
| 3.3                                       | Полураскосы            | 4       | 2L40x40             | 1385       | 36         | 49.9            |                  |                  |       |
| 3.4                                       | Полураскосы            | 4       | 2L40x40             | 1410       | 36         | 50.8            |                  |                  |       |
| Итого на L40x40x4мм                       |                        |         |                     |            |            |                 | 100.62           | 2.42             | 243.5 |
| 3.5                                       | Фланцы                 | 20      | Ø300                | -          | 3          | -               | -                | 33.28            |       |
| 3.6                                       | Заглушка               | 5       | Ø100                | -          | 3          | -               | -                | 0.92             |       |
| 3.7                                       | Фасонки нижнего фланца | 5       | 120                 | 255        | 6          | 1.5             | 4.71             | 7.2              |       |
| 3.8                                       | Фасонки нижнего фланца | 5       | 100                 | 255        | 6          | 1.5             | 3.925            | 6.0              |       |
| 3.9                                       | Фасонки                | 5       | 120                 | 150        | 18         | 2.7             | 4.71             | 12.7             |       |
| 3.10                                      | Фасонки                | 5       | 120                 | 600        | 12         | 7.2             | 4.71             | 33.9             |       |
| 3.11                                      | Фасонки                | 5       | 200                 | 350        | 9          | 3.2             | 7.85             | 24.7             |       |
| 3.12                                      | Соединительные планки  | 5       | 50                  | 60         | 24         | 1.4             | 1.96             | 2.8              |       |
| 2.13                                      | Настил площадки        | 3       | 630                 | 1300       | 3          | -               | -                | 45.6             |       |
| 2.14                                      | Дуги ограждения        | 5       | 40                  | 1080       | 6          | 6.5             | 1.57             | 10.2             |       |
| 2.15                                      | Дуги ограждения        | 5       | 40                  | 830        | 6          | 5.0             | 1.57             | 7.8              |       |
| Итого на секцию С-3:                      |                        |         |                     |            |            |                 |                  |                  | 727.7 |
| Наплавленный металл:                      |                        |         |                     |            |            |                 |                  |                  | 14.6  |
| Всего металла (без учета массы лестницы): |                        |         |                     |            |            |                 |                  |                  | 742   |
| Вес лестницы:                             |                        |         |                     |            |            |                 |                  |                  | 74    |
| Всего на секцию С-3 (с учетом лестницы):  |                        |         |                     |            |            |                 |                  |                  | 816   |

Спецификация металла на лестницу секции С-3

| №                                     | Элемент  | b, (мм) | Сечение ширина (мм) | Длина (мм) | Кол. (шт.) | Общая длина (м) | Масса 1п.м. (кг) | Общая масса (кг) |      |
|---------------------------------------|----------|---------|---------------------|------------|------------|-----------------|------------------|------------------|------|
| 1                                     | Пояса    | 5       | L50x50              | 7465       | 2          | 14.9            |                  |                  |      |
| 2                                     | Распорки | 5       | L50x50              | 100        | 6          | 0.6             |                  |                  |      |
| Итого на L50x50x5мм                   |          |         |                     |            |            |                 | 15.53            | 3.77             | 58.5 |
| 3                                     | Проступи | -       | Ø16, А-1            | 430        | 21         | 9.0             | 1.58             | 14.3             |      |
| Итого на лестницу секции С-3:         |          |         |                     |            |            |                 |                  |                  | 72.8 |
| Наплавленный металл:                  |          |         |                     |            |            |                 |                  |                  | 1.5  |
| Всего металла на лестницу секции С-3: |          |         |                     |            |            |                 |                  |                  | 74   |

| Изм.  | Кол.уч | Лист | № док | Подпись | Дата | статус                        | лист | листов |
|---|--------|------|-------|---------|------|-------------------------------|------|--------|
|   |        |      |       |         |      |                               |      |        |
| <b>ПРИЛОЖЕНИЕ №1</b><br>Антенно - мачтовые сооружения<br>ЗАО "Альфа Телеком". |        |      |       |         |      | Конкурсная документация<br>РП |      |        |
|   |        |      |       |         |      | ЗАО "Альфа Телеком"           |      |        |









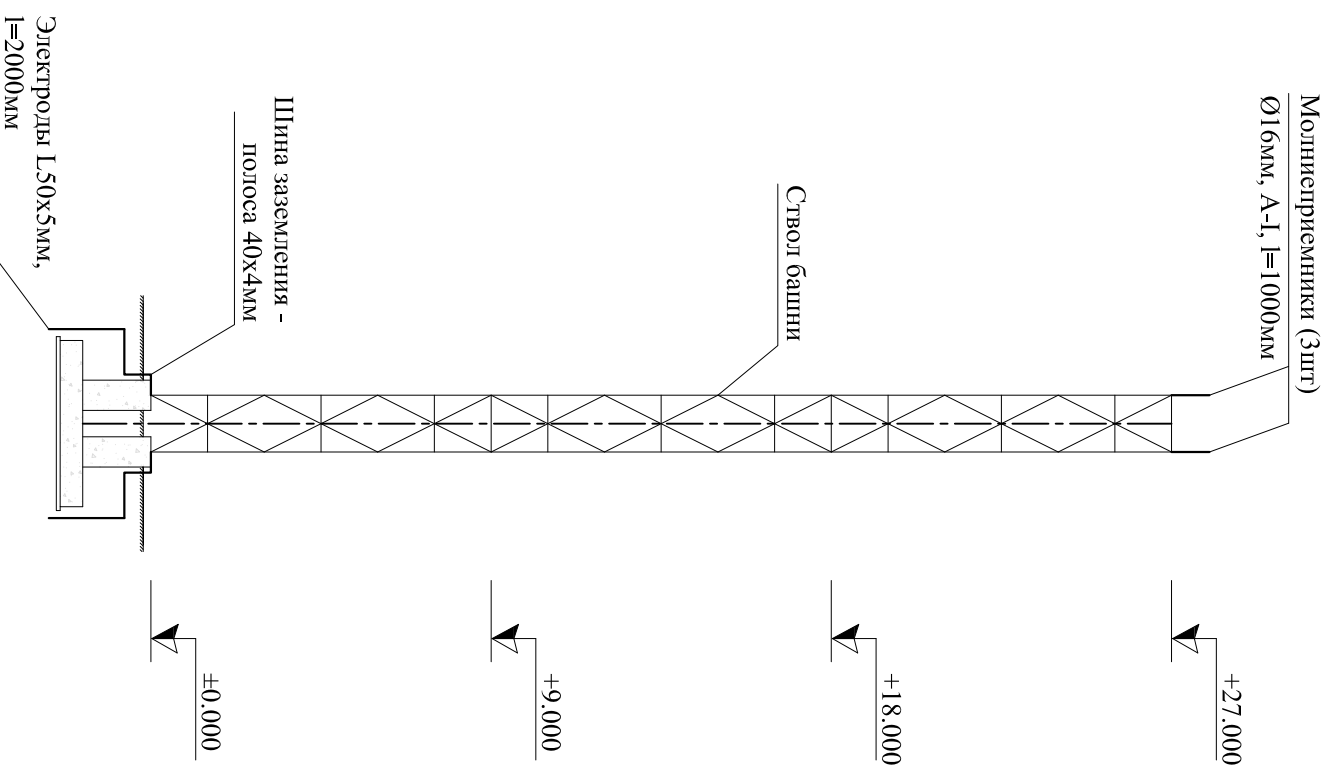








**МОЛНИЕЗАЩИТА И ЗАЗЕМЛЕНИЕ**  
**М 1:200**



Спецификация металла на молниеприемники и контур заземления КЗ-1

| Марка   | Поз | Элемент         | b, (мм) | Сечение ширина (мм) | Длина (мм) | Кол. (шт.) | Общая длина (м) | Масса 1п.м. (кг) | Общая масса (кг) |
|---|-----|-----------------|---------|---------------------|------------|------------|-----------------|------------------|------------------|
| КЗ-1  | 1   | Шина заземления | 4       | -40                 | -          | -          | 25              | 1.26             | 31.5             |
|   | 2   | Электроды       | 5       | L50x50              | 2000       | 8          | 16.0            | 3.77             | 60.3             |
|   | 3   | Молниеприемники | -       | Ø16, А-III          | 1000       | 3          | 3               | 1.58             | 4.7              |
| Итого:  |     |                 |         |                     |            |            |                 |                  | 96.6             |
| Наплавленный металл:                          |     |                 |         |                     |            |            |                 |                  | 0.95             |
| Всего на молниеприемники и контур заземления: |     |                 |         |                     |            |            |                 |                  | 98               |

**ПРИМЕЧАНИЕ:**

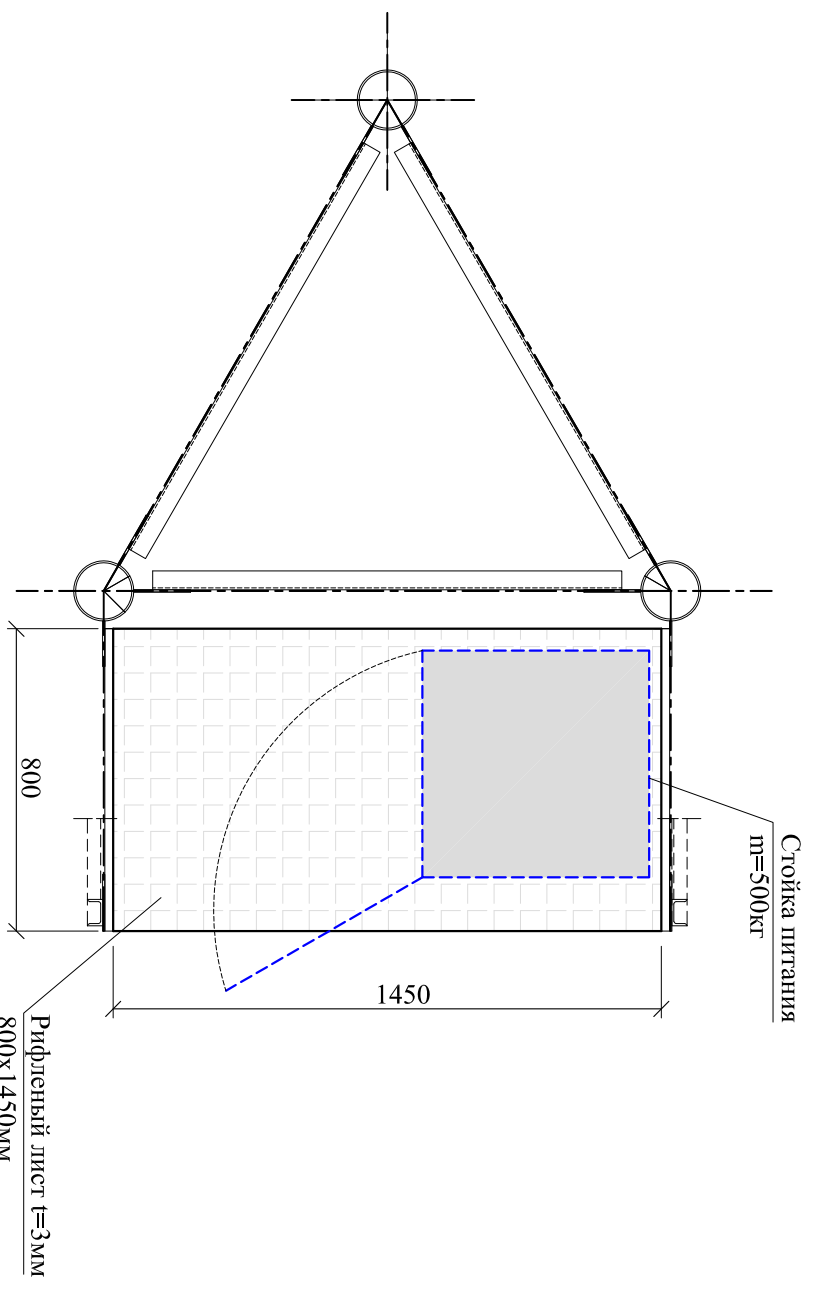
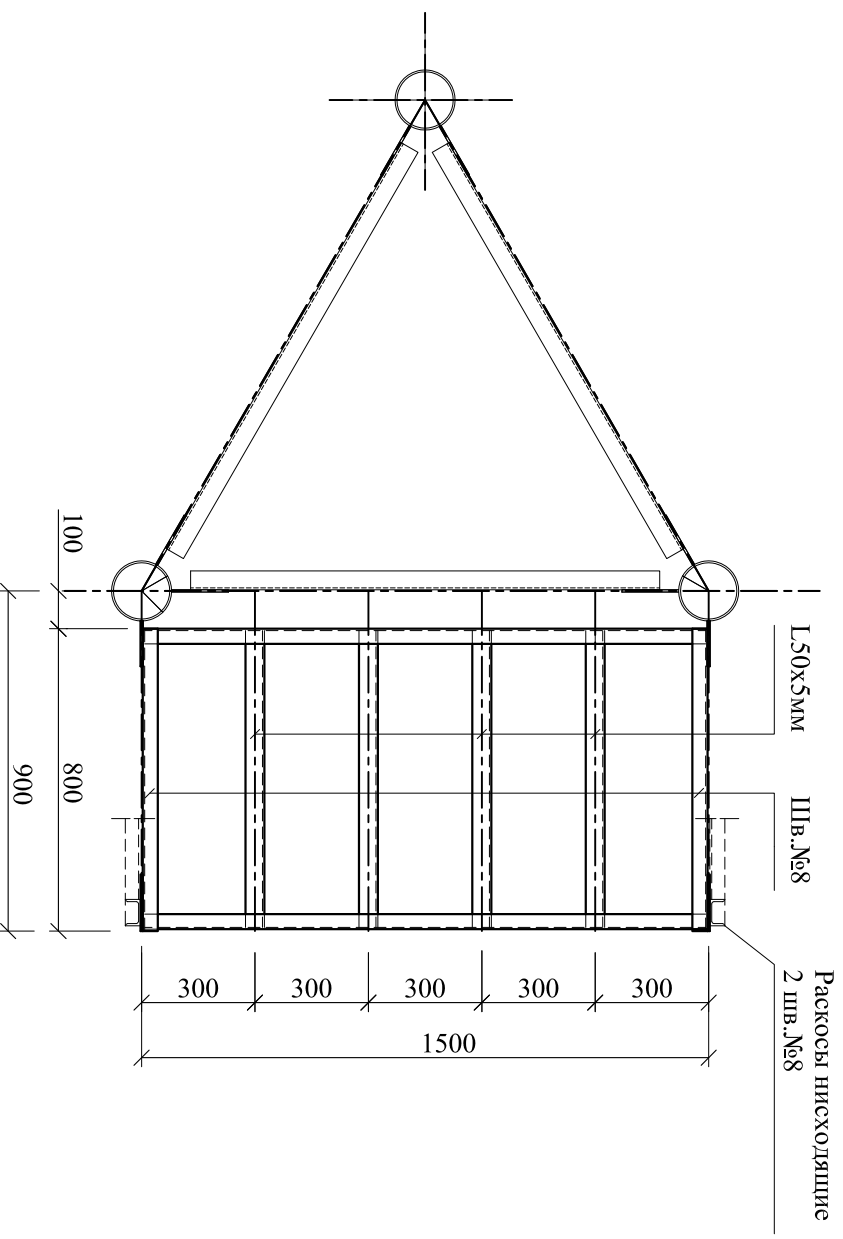
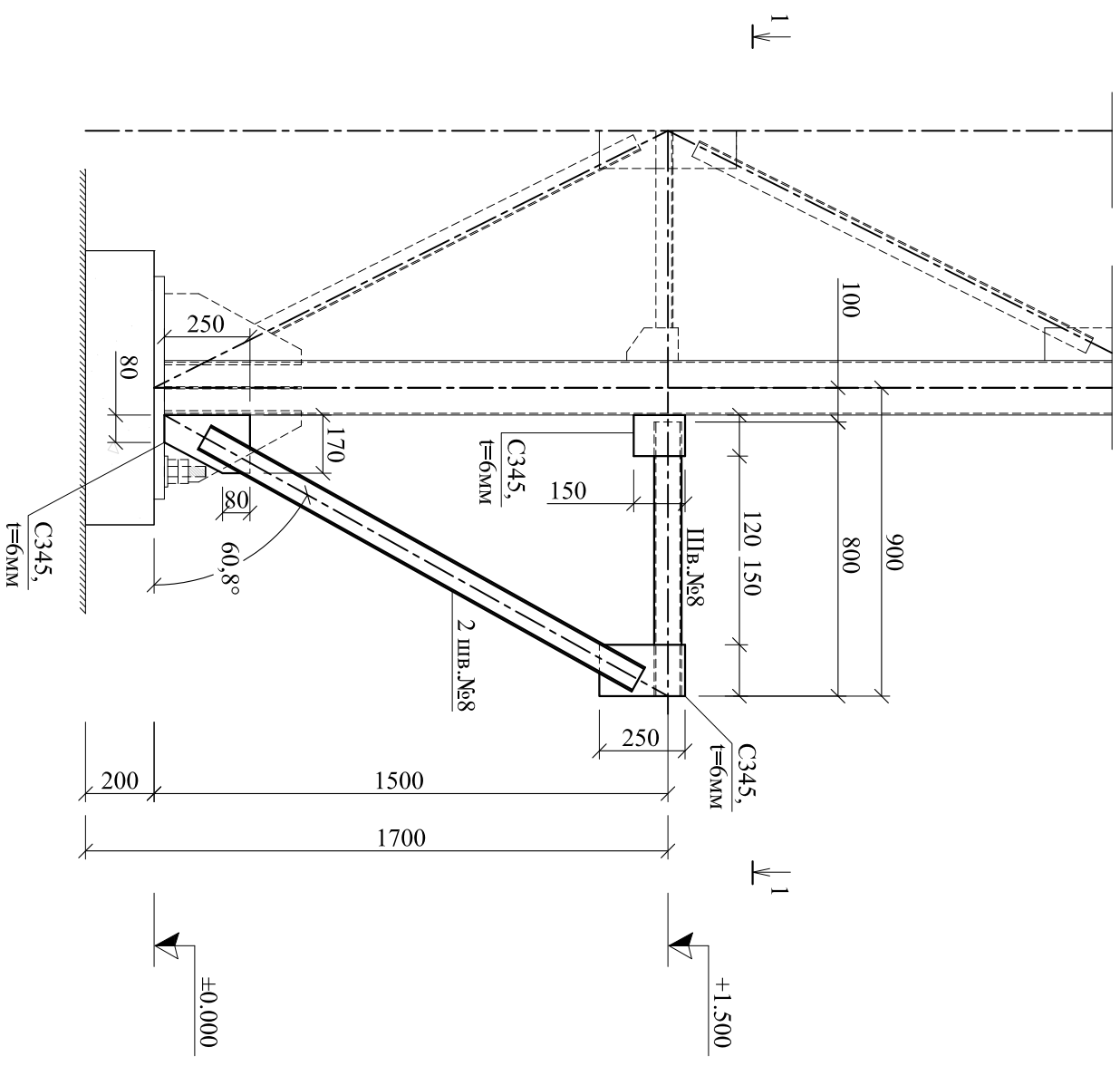
1. Молниеприемники (Ø16мм, l=1000мм) приварить к поясам башни (длина шва - 100мм).
2. Свободный конец молниеприемников заострить под углом 45°;
3. Шину контура заземления (полосовая сталь - 40x4мм) приварить к опорным пластинам в двух местах;
3. Электроды контура заземления (L50x5мм, l=2000мм) забить в коренную породу грунта согласно схеме;
4. Связь между электродами выполнить металлической полосой - 40x4мм по периметру на глубине не менее 500мм от поверхности земли;
5. Сопротивление контура заземления не должно превышать значения - 4 Ом;
6. В случае превышения фактического сопротивления значения 4 Ом, выполнить мероприятия по снижению сопротивления;
- монтаж дополнительных электродов на существующий контур заземления;
- устройство одного или нескольких "лучей" (шина заземления + электроды) отходящих от существующего контура заземления;
7. Сварку производить электродами Э-42 по ГОСТ 9467-75\*;
8. Расчет заземления базовой станции, радиорелейных и секторных антенн, радиоблоков, а так же антенно-фидерного тракта данным Разделом не учитывается;
9. При монтаже оборудования должны быть предусмотрены мероприятия по защите электроустановок путем присоединения их корпусов к заземляющему устройству;
10. Заземление корпусов технологического оборудования выполнять через болты заземления по ГОСТ 21130-75.

| ПРИЛОЖЕНИЕ №1   |        |         |                     |
|---|--------|---------|---------------------|
| Антенно - мачтовые сооружения<br>ЗАО "Альфа Телеком". |        |         |                     |
| Изм.  | Кол.уч | Лист    | № док               |
|   |        | Подпись | Дата                |
| Конкурсная документация                               |        |         |                     |
|   |        | страниц | листв               |
|   |        | РП      | 25                  |
|   |        |         | листов              |
|   |        |         | ЗАО "Альфа Телеком" |





# ПЛОЩАДКА ДЛЯ ОБОРУДОВАНИЯ М 1:20

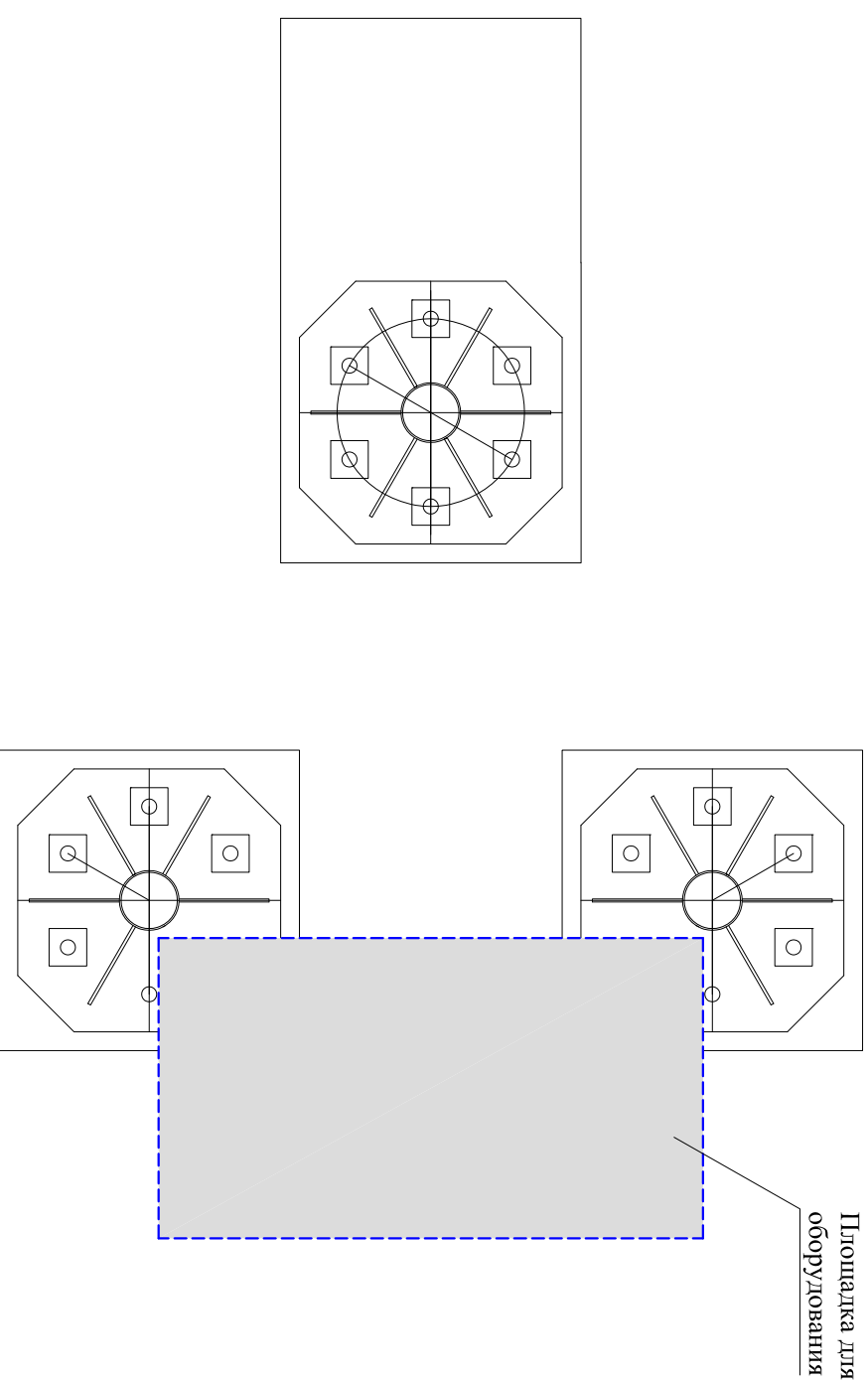


## ПРИМЕЧАНИЯ:

1. Монтаж элементов площадки для оборудования выполнить после установки и фиксации ствола башни в проектном положении;
2. Фасонки площадки (I=6mm), приварить к поясам секции (тр. 159x5,0mm), hш=4mm. Длина сварных швов - по всей длине соединяемых элементов;
3. Раскосы и распорки площадки (Шв.№8) приварит к фасонкам (I=6mm), hш=4mm. Фланговые сварные швы, в местах окончания уголков, заводятся на торец уголка на 15-20mm;
4. Расстояние между краями элементов решетки до пояса башни - 20mm;
5. Металлические конструкции покрыть двумя слоями грунтовки;
6. При изготовлении металлоконструкций руководствоваться указаниями ГОСТ 23118 [5].

## СХЕМА РАЗМЕЩЕНИЯ ПЛОЩАДКИ ДЛЯ ОБОРУДОВАНИЯ

М 1:20



### Спецификация металла на площадку для оборудования

| №   | Элемент             | b, (мм) | Сечение ширина (мм) | Длина (мм) | Кол. (шт.) | Общая длина (м) | Масса 1п.м. (кг) | Общая масса (кг) |
|---|---------------------|---------|---------------------|------------|------------|-----------------|------------------|------------------|
| 1   | Раскосы             | -       | 2шв.№8              | 1450       | 4          | 5.8             |                  |                  |
| 2   | Распорки продольные | -       | 2шв.№8              | 1485       | 2          | 3.0             |                  |                  |
| 3   | Распорки поперечные | -       | 2шв.№8              | 800        | 2          | 1.6             |                  |                  |
| Итого на шв №8                              |                     |         |                     |            |            | 10.37           | 7.05             | 73.1             |
| 4   | Распорки площадки   | 5       | 150x50              | 785        | 4          | 3.1             | 3.77             | 11.8             |
| 5   | Настил площадки     | 3       | 800                 | 1450       | 1          | 1.5             | 18.84            | 27.3             |
| 6   | Фасонки             | 6       | 120                 | 150        | 2          | 0.3             | 5.652            | 1.7              |
| 7   | Фасонки             | 6       | 150                 | 250        | 2          | 0.5             | 7.065            | 3.5              |
| 8   | Фасонки             | 6       | 170                 | 250        | 2          | 0.5             | 8.007            | 4.0              |
| Итого на площадку для оборудования:         |                     |         |                     |            |            |                 |                  | 121.5            |
| Наплавленный металл:                        |                     |         |                     |            |            |                 |                  | 2.4              |
| Всего металла на площадку для оборудования: |                     |         |                     |            |            |                 |                  | 124              |

#### ПРИМЕЧАНИЯ:

1. Подъем и монтаж оборудования выполнить согласно схеме установки без ударных и динамических воздействий на конструкции башни;
2. При установке оборудования обеспечить свободное открывание двери стойки питания.