


# Ситуационная схема



 **Арендуемый участок**  
Параметры офиса: 6200\*2600мм



 **MEGA**

MEGA  
Быңгай  
ТЭСЛН  
Урын ая

MEGA  
Быңгай  
ТЭСЛН  
Урын ая





МЕГА



МegaCom  
АКЦИЯ!  
СКИДКА  
на золотые  
предоплаченные номера

Выигрывай  
Телефон

Выигрывай  
Телефон





MEGA

MEGA  
Биздин  
ТЕСЛН  
Учун ан



MEGA  
Биздин  
ТЕСЛН  
Учун ан















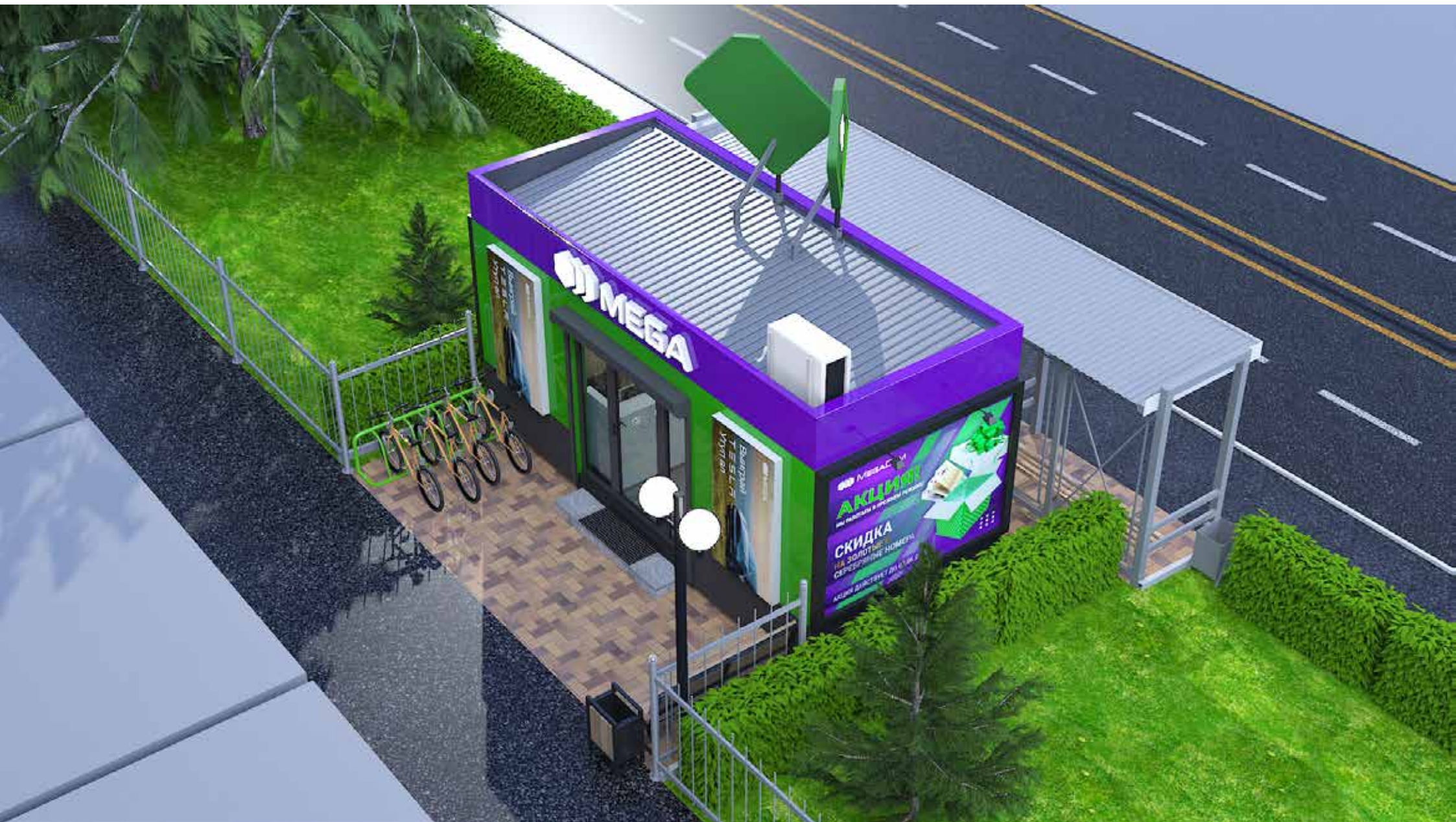
Байнгнаг  
ТЭСЛН  
Yryn an

YOUNG

Байнгнаг  
ТЭСЛН  
Yryn an

Байнгнаг  
ТЭСЛН  
Yryn an

















MEGACOM  
Тариф  
**ЗВОНКИ MAX**  
**1** МИНУТА  
ВНЕ СЕТИ  
**COM**

SAMSUNG

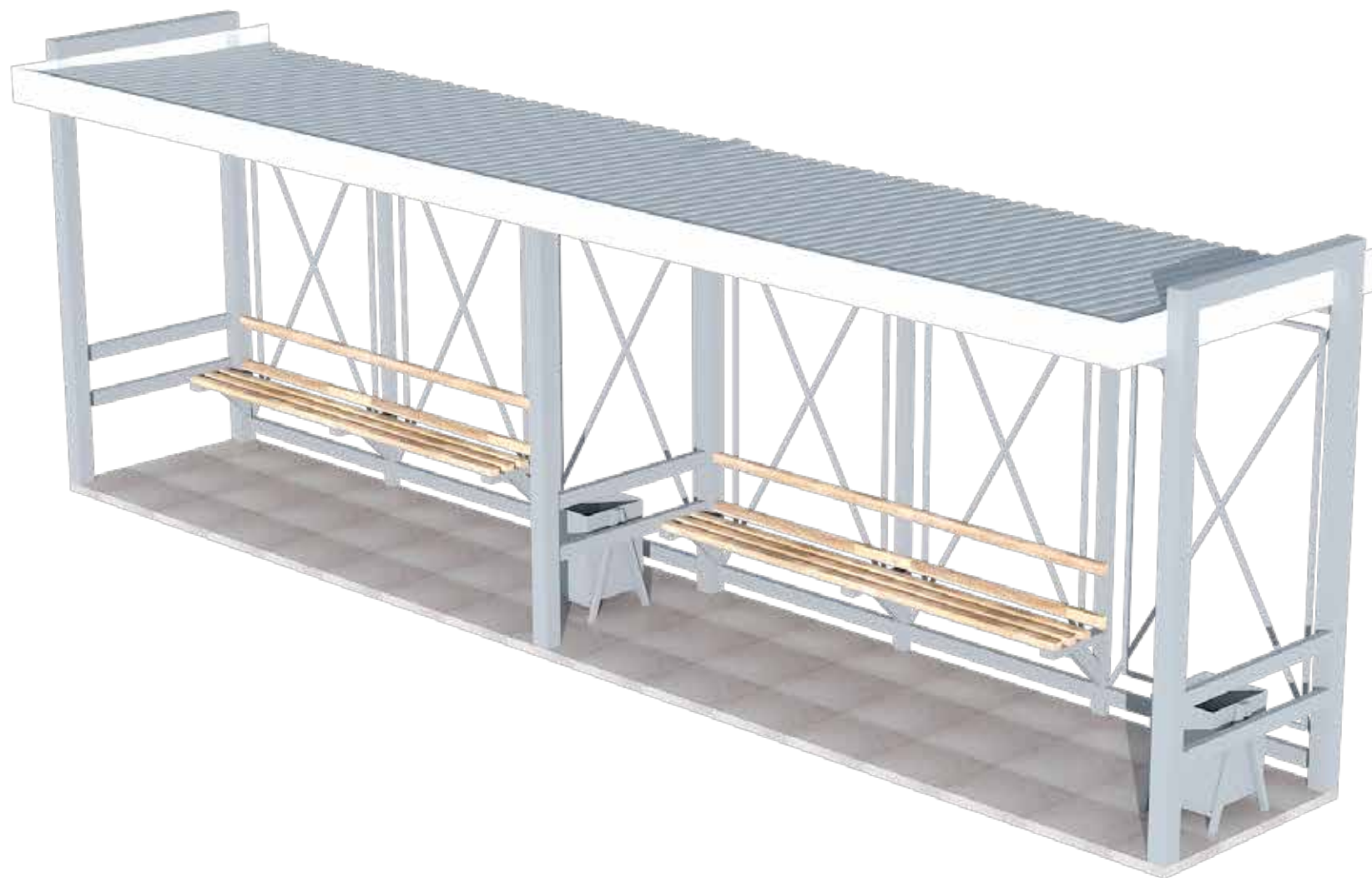
MEGACOM  
индивидуальная связь  
с любимыми людьми  
в любое время и в любом месте

MEGACOM  
индивидуальная связь  
с любимыми людьми  
в любое время и в любом месте



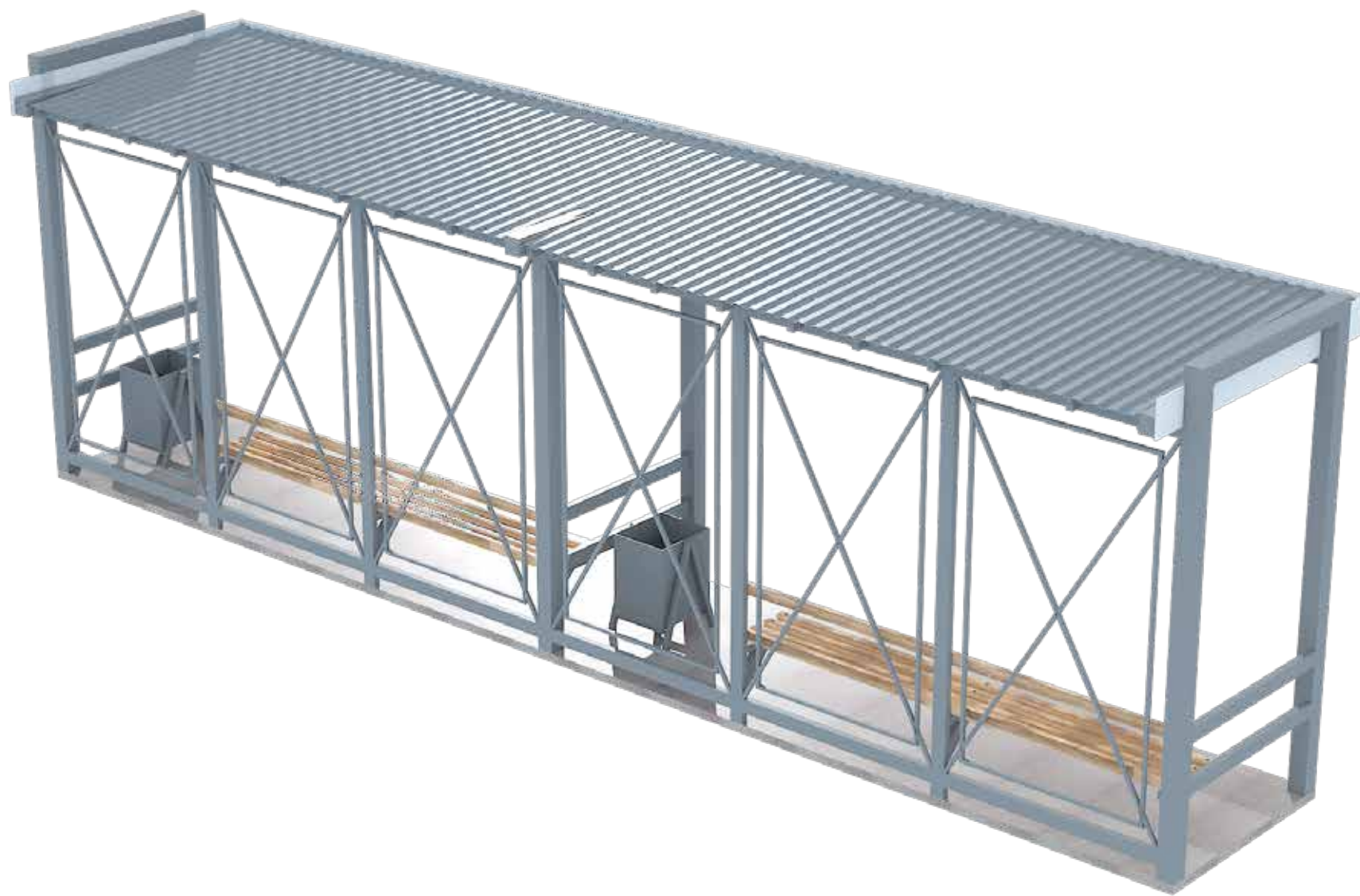






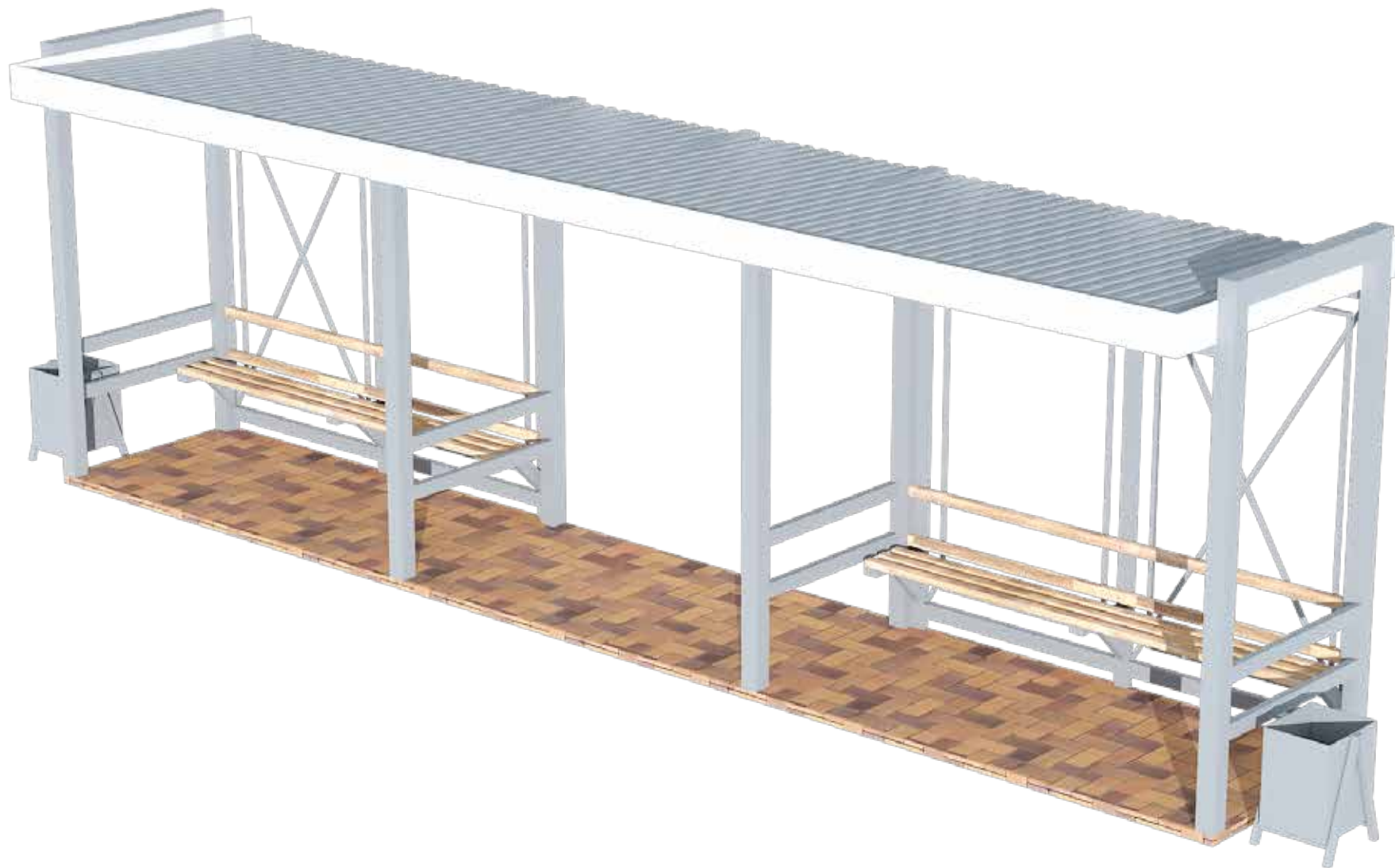
Визуалізація остановки до реконструкції (Вид спереди)





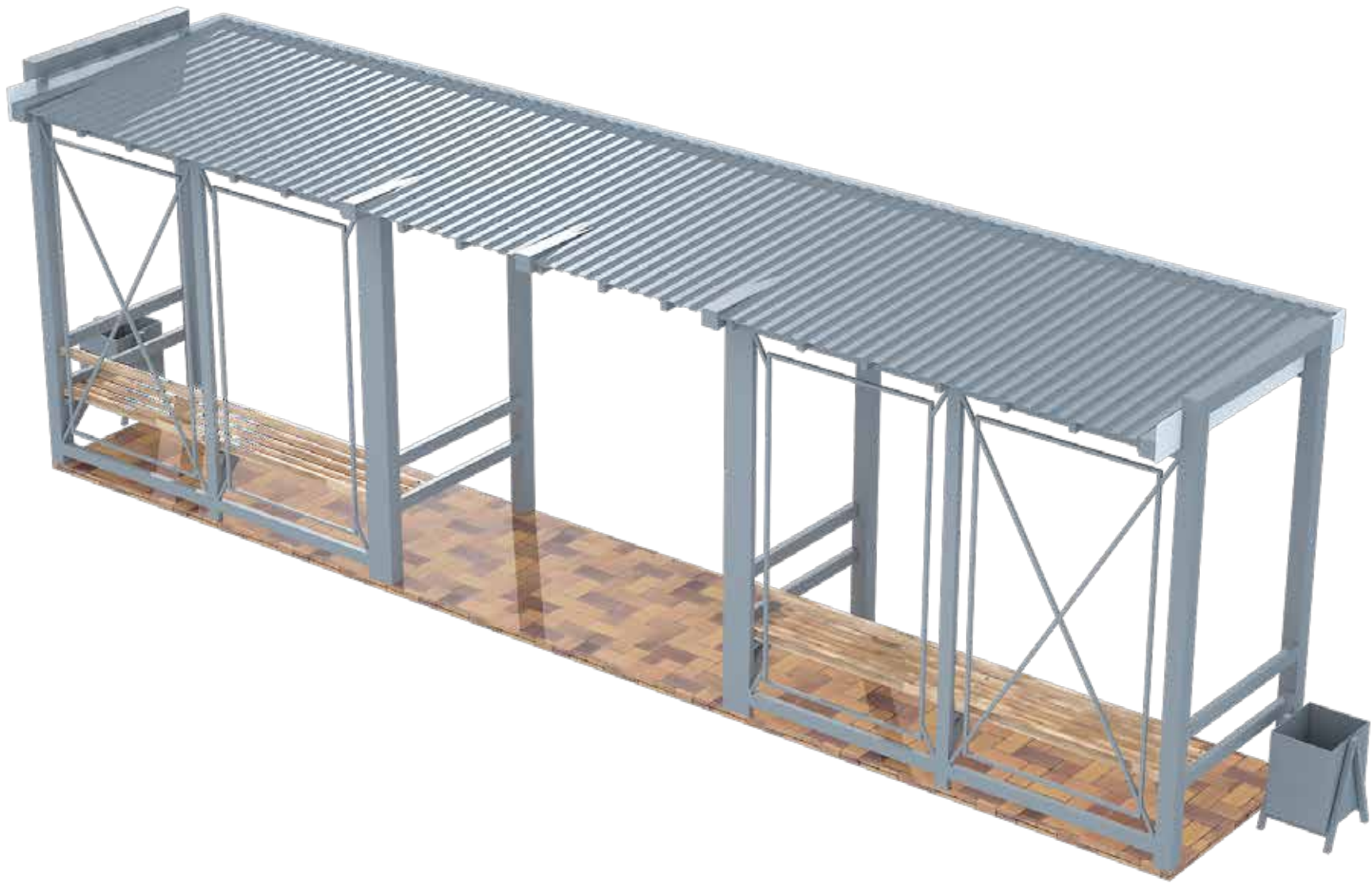
Визуалізація остановки до реконструкції (Вид сзади)





Визуалізація зупинки після реконструкції (Вид спереди)





Визуалізація зупинки після реконструкції (Вид ззади)



1	Состав проекта
2	Пояснительная записка
3	Опорный план
4	Генплан
5	План расположения ЦПО и остановки
5-1	Фасад 1-2. Общий вид спереди
5-2	Фасад А-Б. Общий вид сбоку
6	Существующая остановка
7	Существующая остановка
8	Реконструкция существующей остановки
9	Реконструкция существующей остановки
10	Основные габариты контейнера
11	План перепланировки
12	План фундаментных тумб
13	Фасады. Цветовое решение
14	Фасады. Цветовое решение
15	Каркас внешней обшивки
16	Каркас внешней обшивки
17	Каркас внешней обшивки
18	План внешней обшивки и внутренней обшивки
19	План каркаса внешней обшивки
20	План каркаса напольного покрытия
21	План напольного покрытия и теплого пола
22	Схема вентиляции
23	Схема каркаса обшивки внутренних стен
24	Схема обшивки внутренних стен
25	Схема каркаса обшивки потолка
26	Схема обшивки потолка
27	План кровли
28	Гидроизоляция парапетов Разрез Б-А
29	Гидроизоляция парапетов. Визуализация Главный фасад
30	Гидроизоляция парапетов. Визуализация. Задний фасад
31	Гидроизоляция парапетов. 1-2 / 2-1

32	Гидроизоляция парапетов. А-Б / Б-А
33	Конструкция для внешнего блока кондиционера
34	План маркировки стен по разрезам
35	Разрезы Б-Б / 2-2
36	Разрезы А-А / 1-1
37	План расположения мебели и оборудования. Экспликация
38	План расположения мебели и оборудования. Размеры
39	План розеточных групп
40	План потолка и осветительных приборов
41	План установки рекламной конструкции на крыше
42	Установка рекламной конструкции на крыше. Фасады
43	Цветовая схема рекламной конструкции на крыше.
44	Схема заполнения проема Западная сторона
45	Схема заполнения проема Восточная сторона
46	Рольставни
47	Рабочий стол (РСП)
48	Витрина для телефонов и аксессуаров
49	Тумбы секционные для IT оборудования/ Холодильника /Микроволновки/ Сейфа
50	Шкафчик для верхней одежды и уборочного инвентаря
51	Наружные и внутренние рекламные лайтбоксы
52	Объемный логотип на фасаде
53	Световая панель из габардина
54	Корпус рекламной стеллы SIM Card
55	Каркас рекламной стеллы SIM Card
56	Спецификации материалов
57	Спецификации материалов интерьера
58	Спецификации наружных материалов

Разраб.	Капралов Д.В.			Офис мобильный контейнерный	Стадия	Лист	Листов
Дизайн	Саматов Н. Б.				РП	1	
				Состав проекта			

*Пояснительная записка.*

*1. Общие данные*

- 1.1. Место установки расположено по ул. Абди Суеркулова, рядом с центральным рынком, напротив Дома Культуры г. Токтогул, Жалал-Абадской обл.*
- 1.2. Рассматривается установка Центра Продаж и Обслуживания (ЦПО) рядом с остановкой.*
- 1.3. Рассматривается реконструкция остановки (согласно дизайну) и облагораживание близлежащей территории*

*2. Характеристика ЦПО*

- 2.1. ЦПО – предусматривается из контейнера морского типа с габаритами ВШГ: 2890\*6060\*2480мм*
- 2.2. Предусматривается вход с двух сторон офиса (сквозной)*
- 2.3. Внутренняя отделка стен – стеновые МДФ панели*
- 2.4. Внутренняя отделка пола – ламинат+линолеум*
- 2.5. Внутренняя отделка потолка – стеновые МДФ панели*
- 2.6. Внешняя отделка – алюкобонд*
- 2.7. Утепление внешнее – пенополиуретан*
- 2.8. Полезная площадь внутри ЦПО – 13м<sup>2</sup>*
- 2.9. Занимаемая площадь по наружной обшивке – 16,9м<sup>2</sup>*

*3. Установка и расположение*

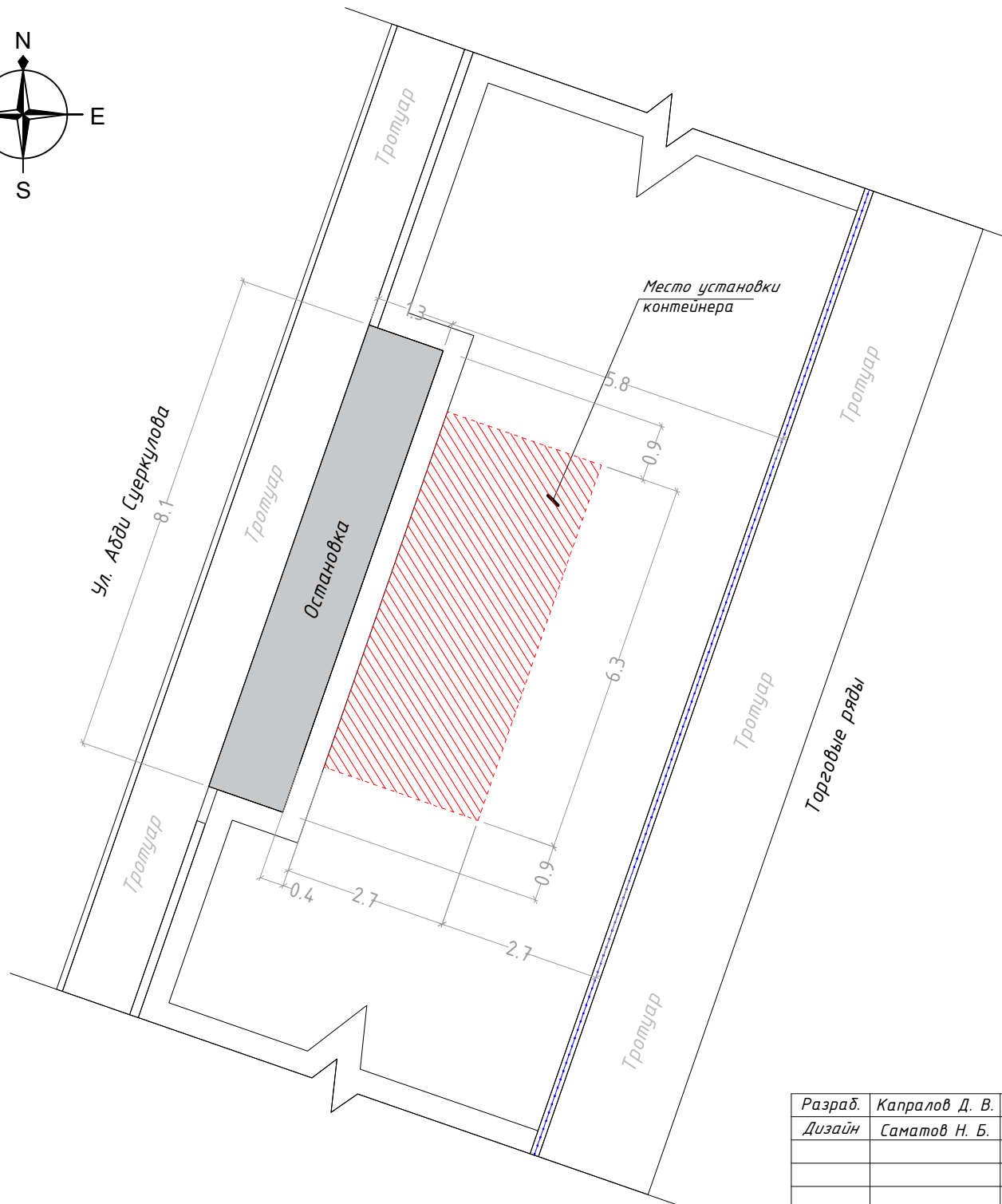
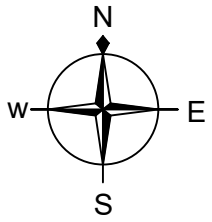
- 3.1. Установка ЦПО (контейнера) производить после подготовки основания – ЖБ тумб (ВШГ 400\*600\*300)*
- 3.2. Установить ЦПО за задней стенкой остановки согласно чертежам*
- 3.3. Установить на крыше рекламный щит*
- 3.4. Подключить необходимые коммуникации*
- 3.5. Укладка каменного покрытия со стороны рынка – 16м<sup>2</sup>*

*4. Остановка*

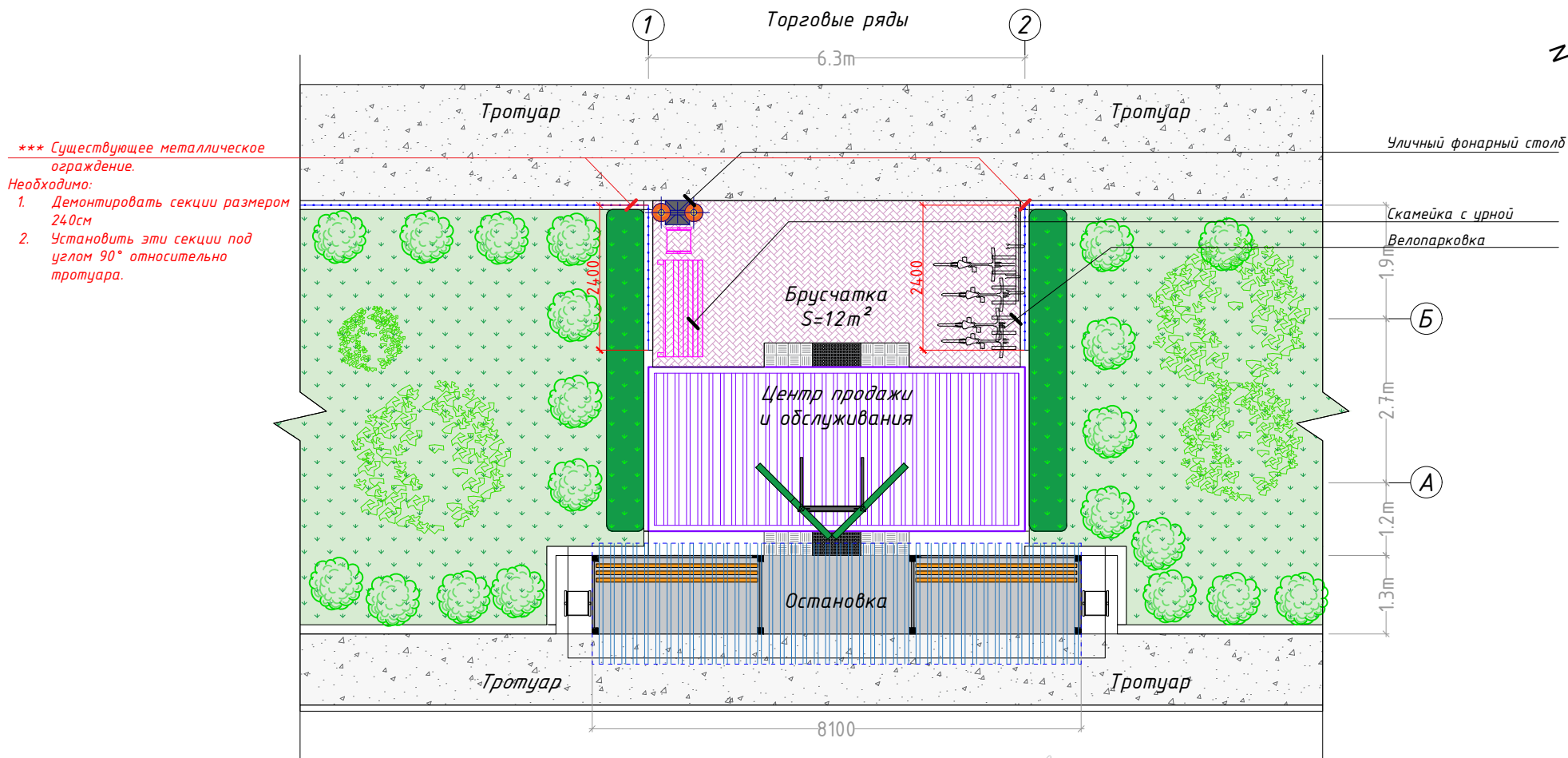
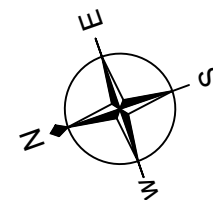
- 4.1. Остановка подлежит реконструкции согласно чертежам, для устройства сквозного входа в ЦПО через остановку и обратно*
- 4.2. После реконструкции каркаса остановки, необходимо покрасить краской по металлу*

Разраб.	Капралов Д.В.			Офис мобильный контейнерный	Стадия	Лист	Листов
Дизайн	Саматов Н. Б.				РП	2	
				Пояснительная записка			





Разраб.	Капралов Д. В.			Офис мобильный контейнерный	Стадия	Лист	Листов
Дизайн	Саматов Н. Б.				РП	3	30
				Опорный план	М 1:100		

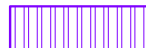
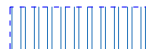







\*\*\* Существующее металлическое ограждение.

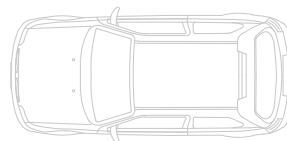
Необходимо:

1. Демонтировать секции размером 240см
2. Установить эти секции под углом 90° относительно тротуара.

**Условные обозначения:**

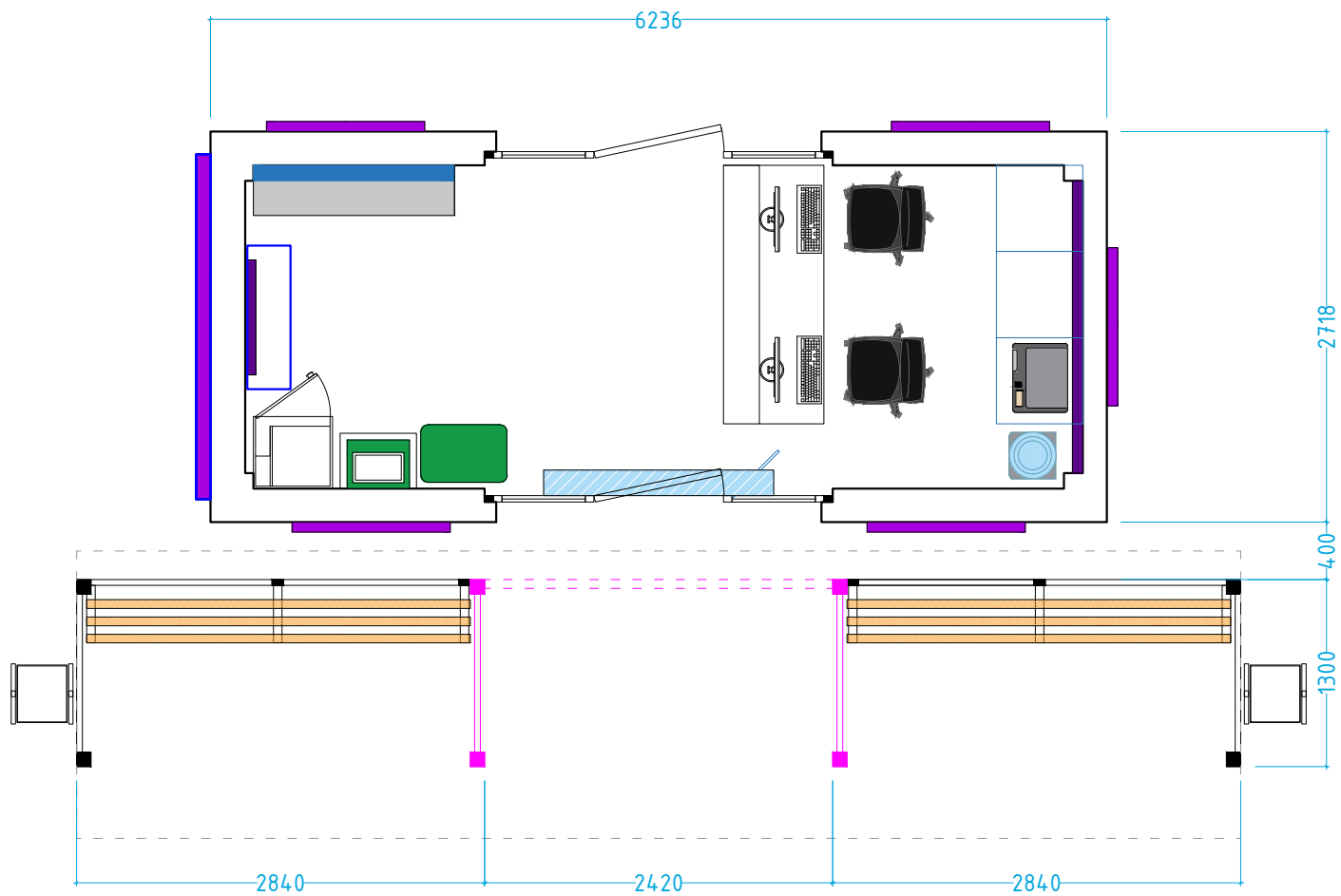
-  Контур мобильного офиса - 16,8 м<sup>2</sup>
-  Контур кровли остановки - 16,2 м<sup>2</sup>
-  Газон - зеленая зона
-  Живая изгородь
-  Брусчатка - 10,9 м<sup>2</sup>
-  Тротуар - асфальтовое покрытие
-  Тротуарная плитка - 2,9 м<sup>2</sup>

Дорога



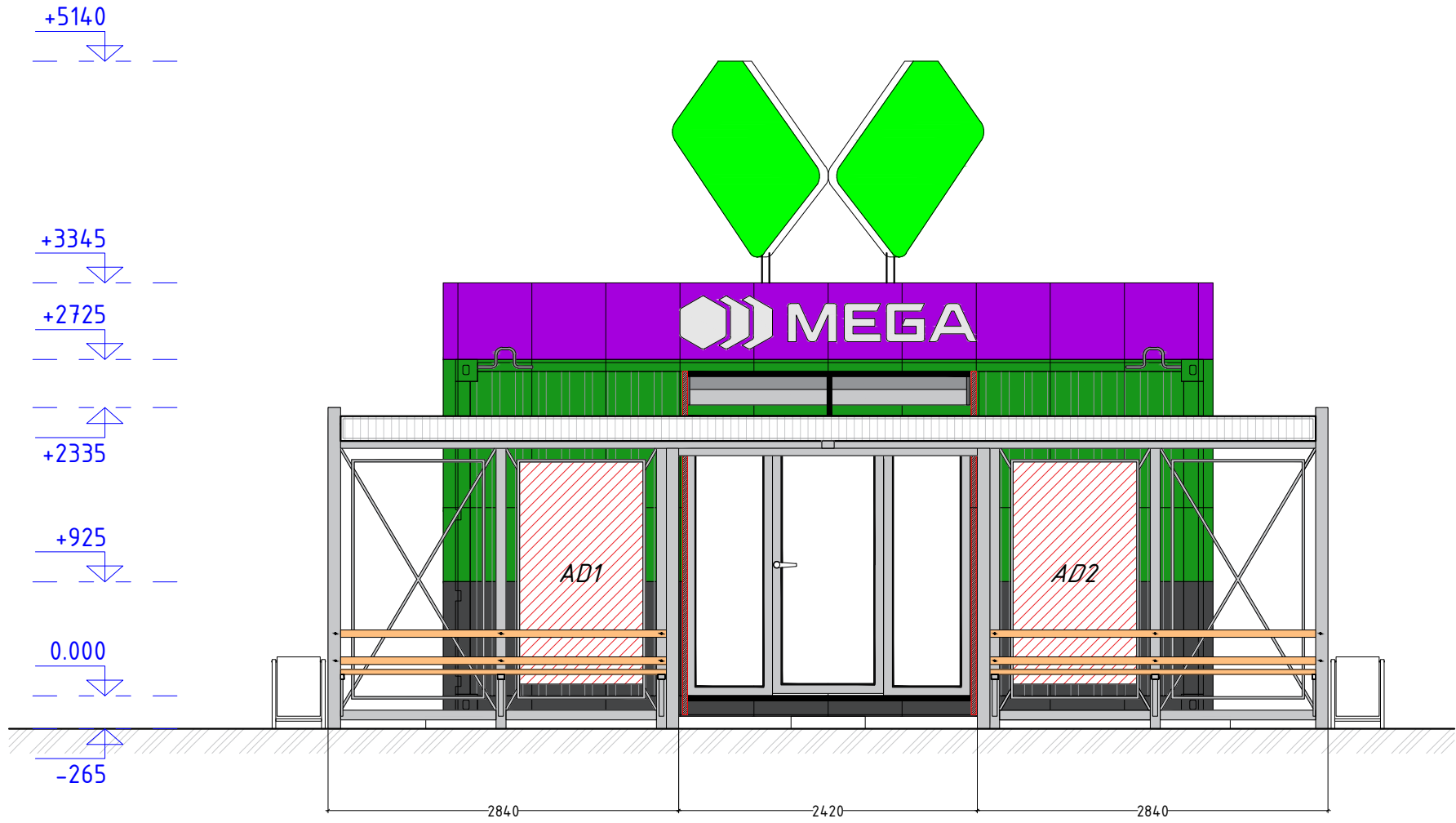
Разраб.	Капранов Д. В.			Офис мобильный контейнерный	Стадия	Лист	Листов
Дизайн	Саматов Н. Б.				РП	4	30
				Генплан	М 1:100		





Разраб.	Капралов Д.В.			Офис мобильный контейнерный	Стадия	Лист	Листов
Дизайн	Саматов Н. Б.				РП	5	
				План расположения ЦПО и остановки			

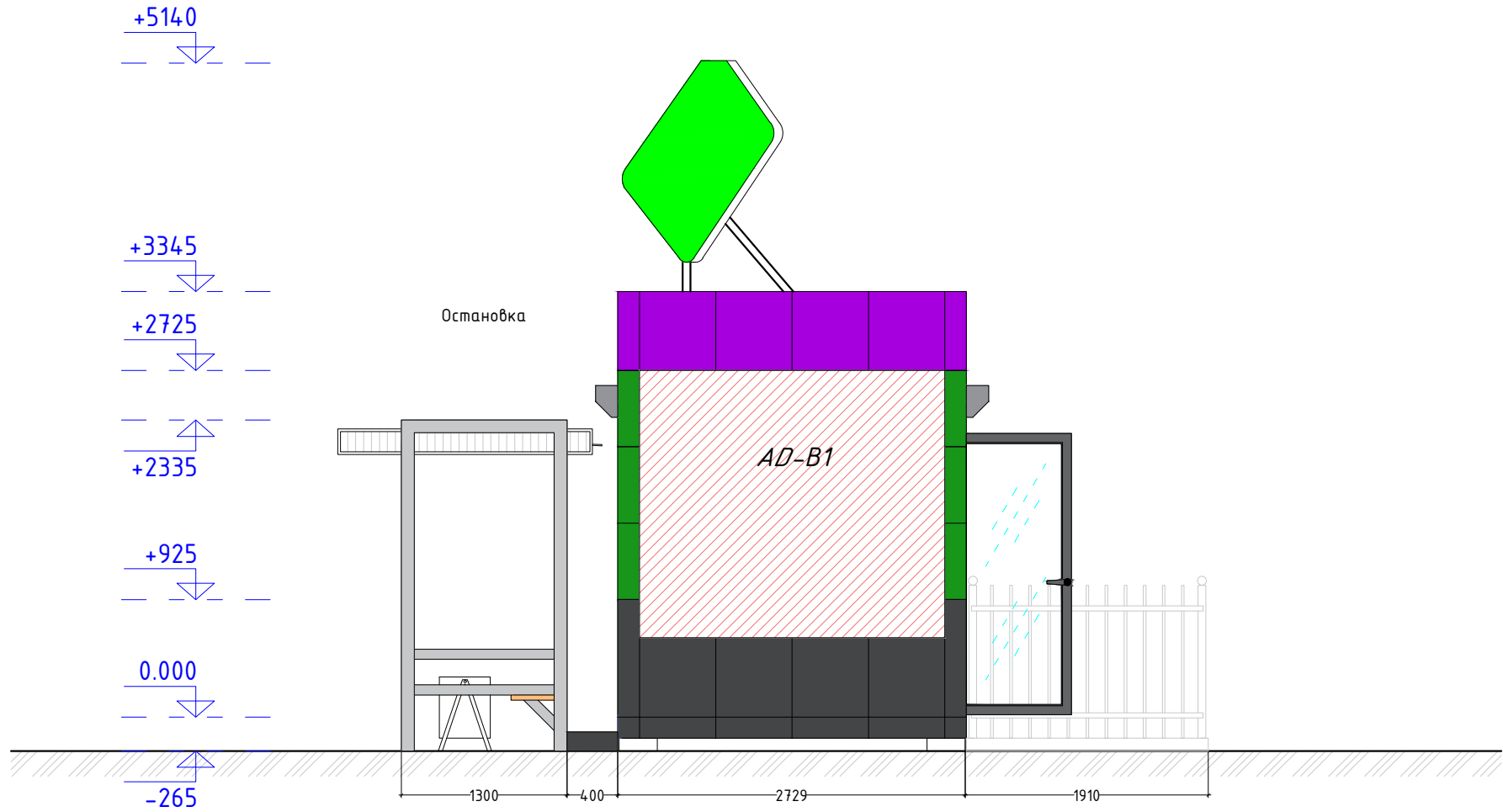
Фасад 1-2



Разраб.	Капралов Д.В.		Офис мобильный контейнерный	Стадия	Лист	Листов
Дизайн	Саматов Н. Б.			РП	5-1	
			Фасад 1-2. Общий вид спереди			



# Фасад А-Б

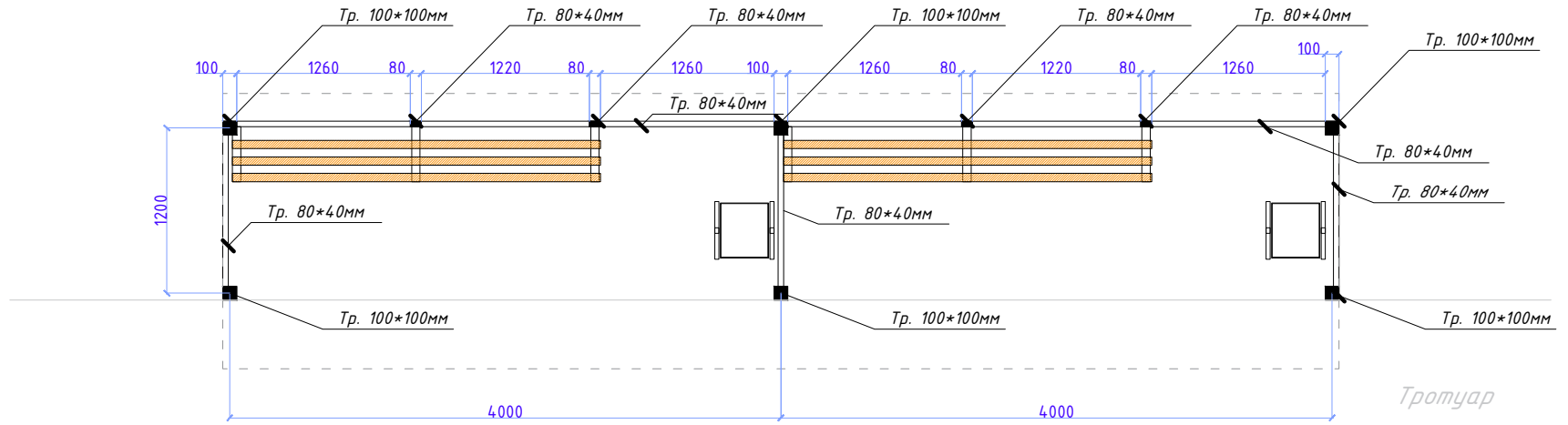
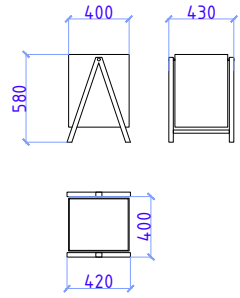


Разраб.	Капралов Д.В.			Офис мобильный контейнерный	Стадия	Лист	Листов
Дизайн	Саматов Н. Б.				РП	5-2	
				Фасад А-Б. Общий вид сбоку			

*Вид сверху*

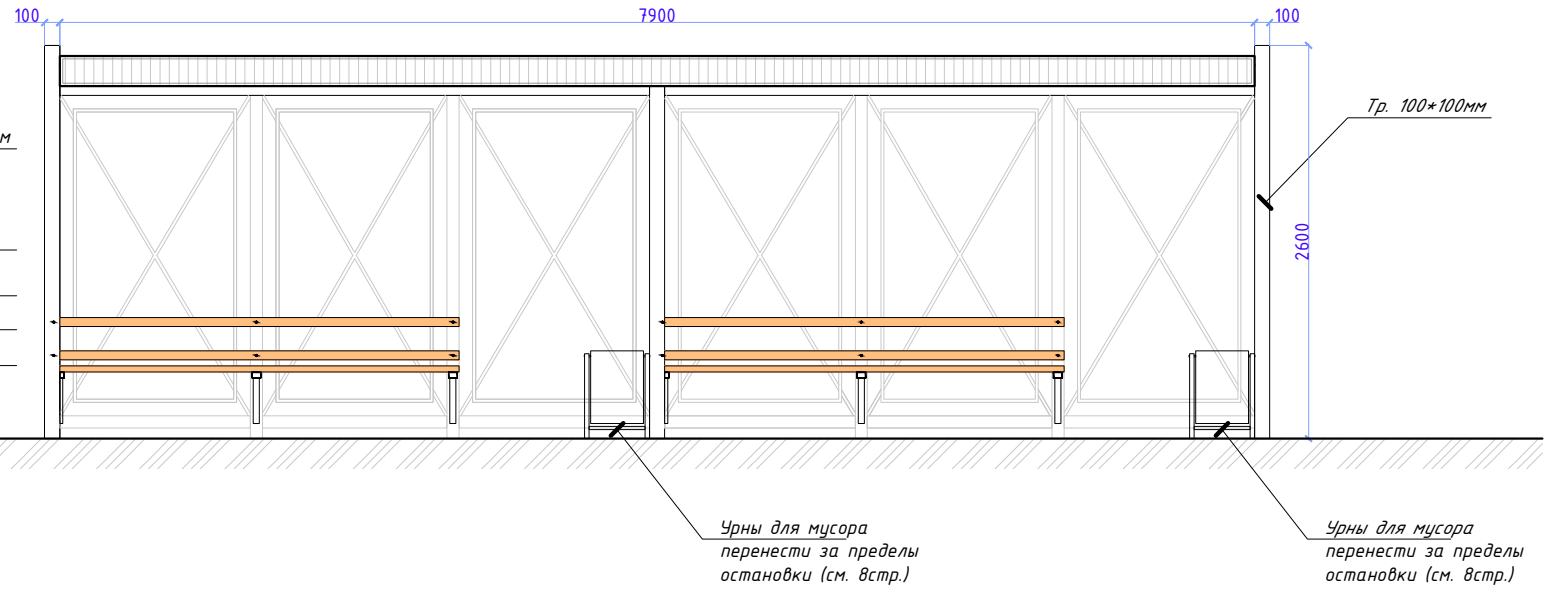
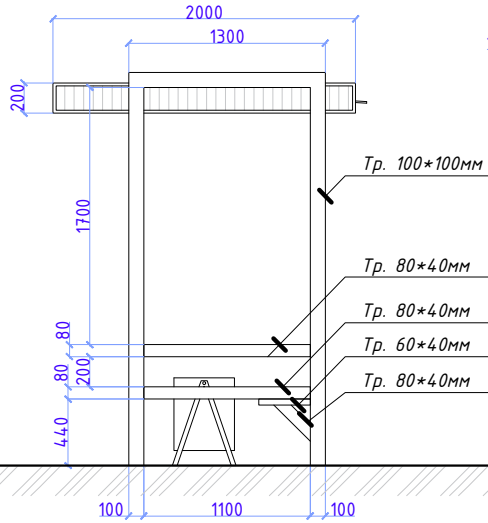
*Остановка (существующая)*

*Урна для мусора*



*Вид сбоку*

*Вид спереди*



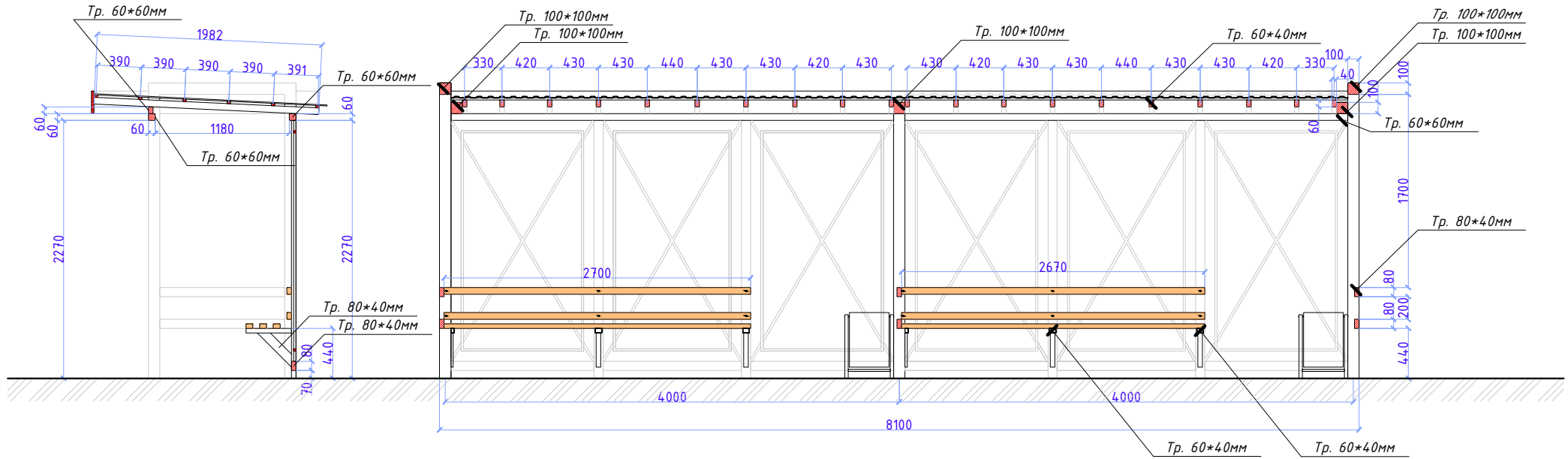
Разраб.	Капралов Д.В.			Офис мобильный контейнерный	Стадия	Лист	Листов
Дизайн	Саматов Н. Б.				РП	6	
				Существующая остановка			



Вид сбоку

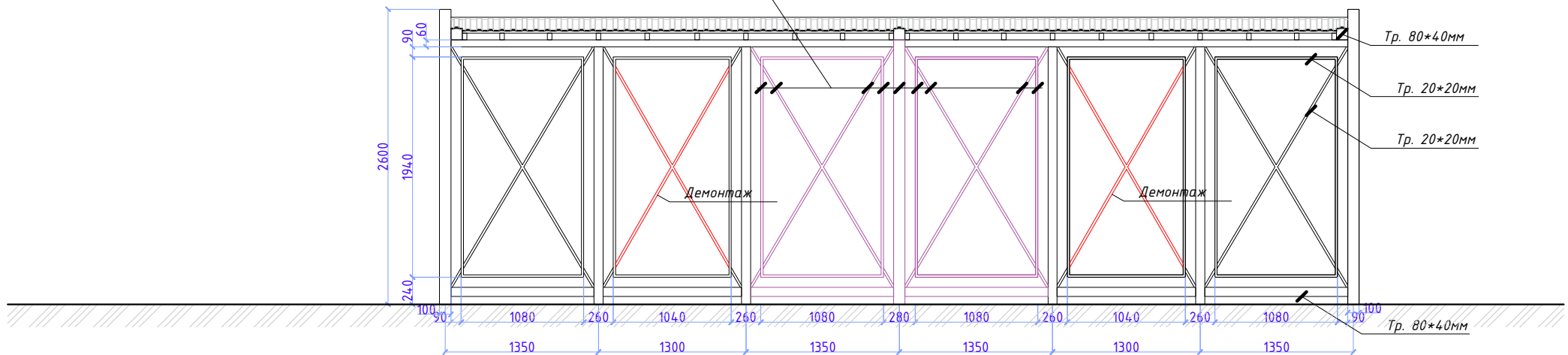
Вид спереди

Остановка (существующая)



Вид с обратной стороны

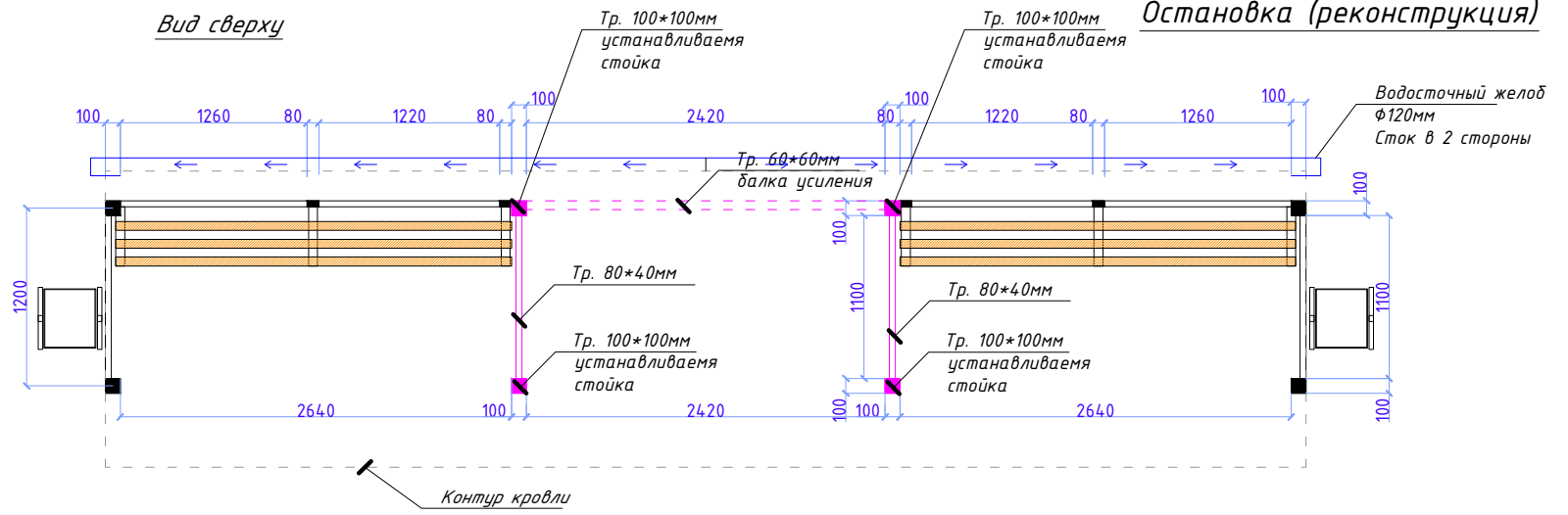
Демонтируемые части каркаса



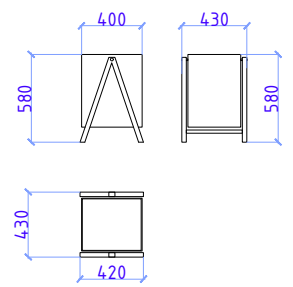
Разраб.	Капралов Д.В.		Офис мобильный контейнерный	Стадия	Лист	Листов
Дизайн	Саматов Н.Б.			РП	7	
			Существующая остановка			

**Остановка (реконструкция)**

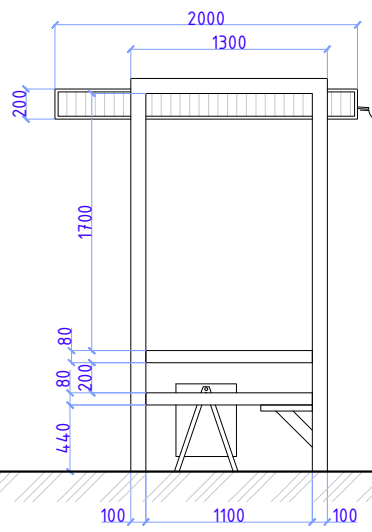
*Вид сверху*



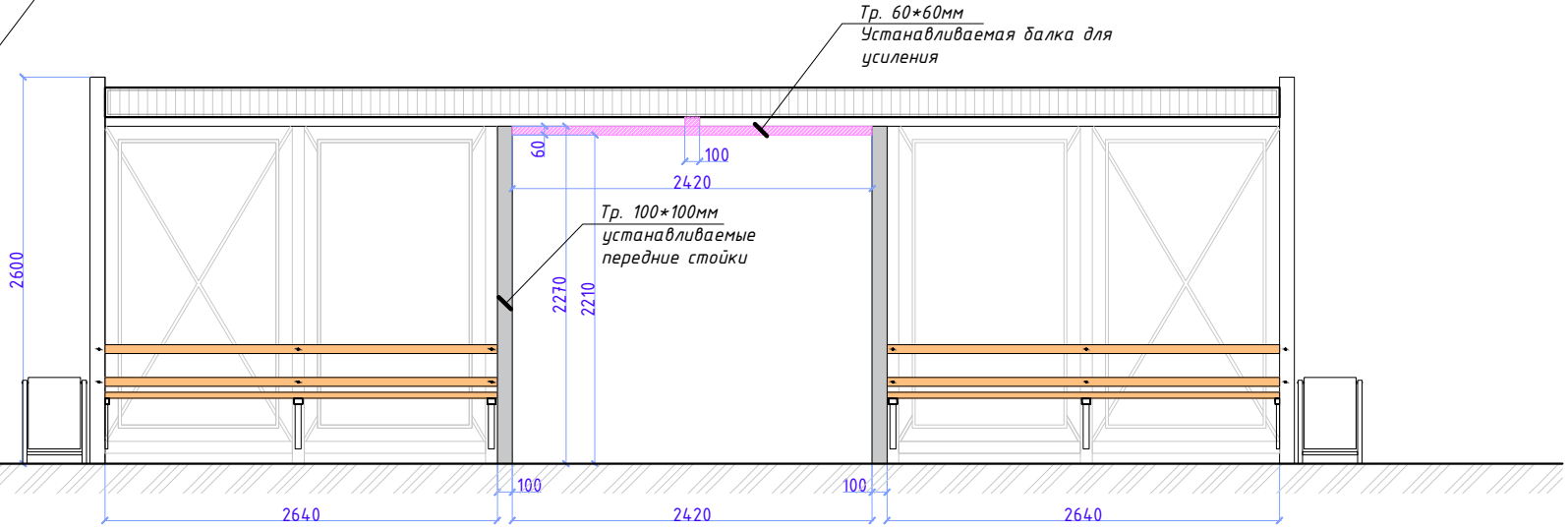
*Урна для мусора*



*Вид сбоку*



*Вид спереди*

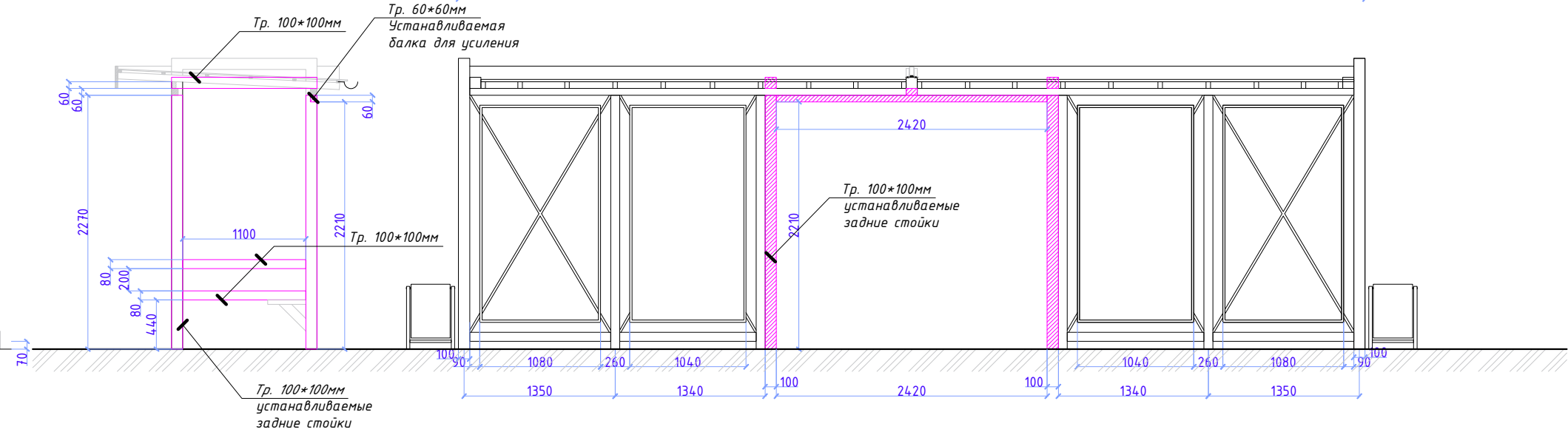
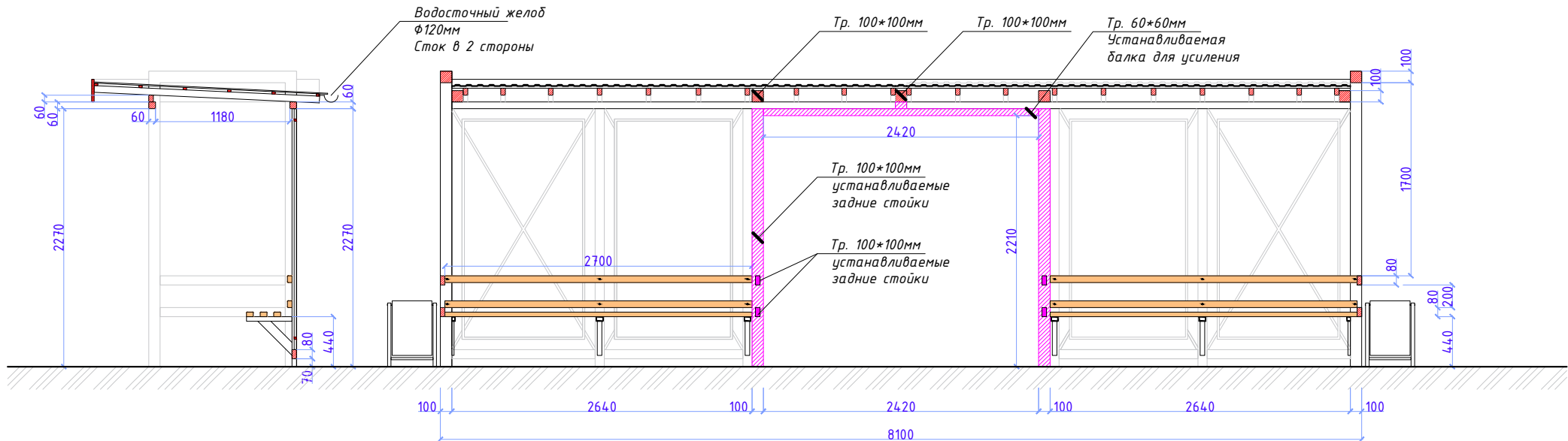


Разраб.	Капралов Д.В.		Офис мобильный контейнерный	Стадия	Лист	Листов
Дизайн	Саматов Н. Б.			РП	8	
			Реконструкция существующей остановки			



Вид сбоку

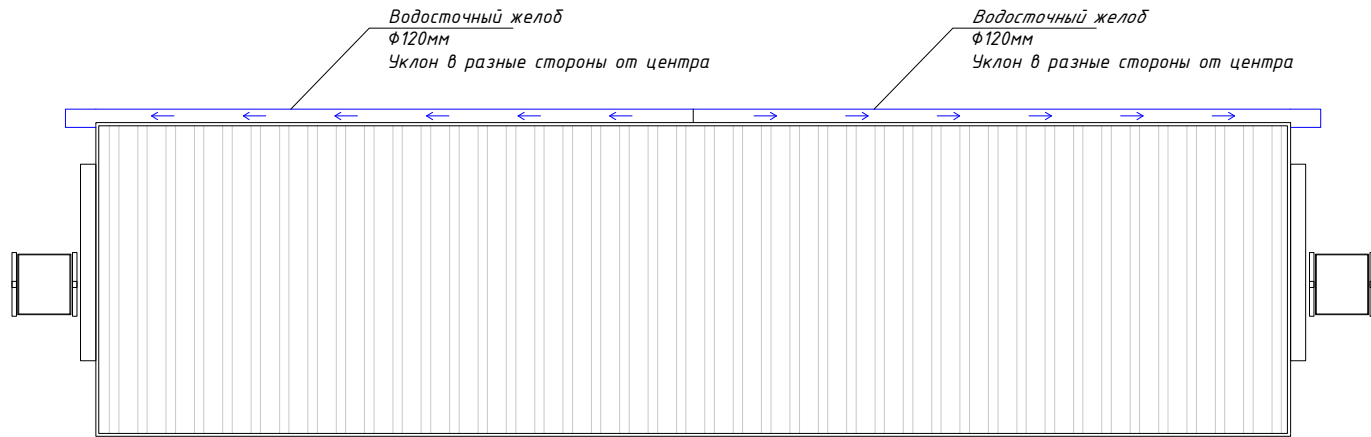
Вид спереди



Разраб.	Капралов Д.В.		Офис мобильный контейнерный	Стадия	Лист	Листов
Дизайн	Саматов Н. Б.			РП	9	
			Реконструкция существующей остановки			

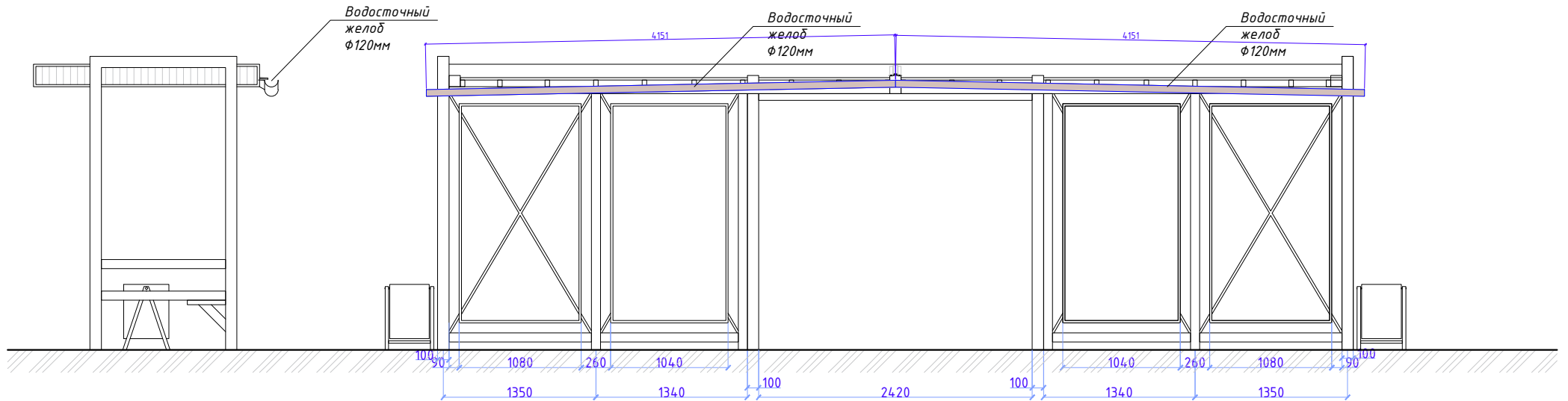
*Вид сверху*

*Остановка (реконструкция)*



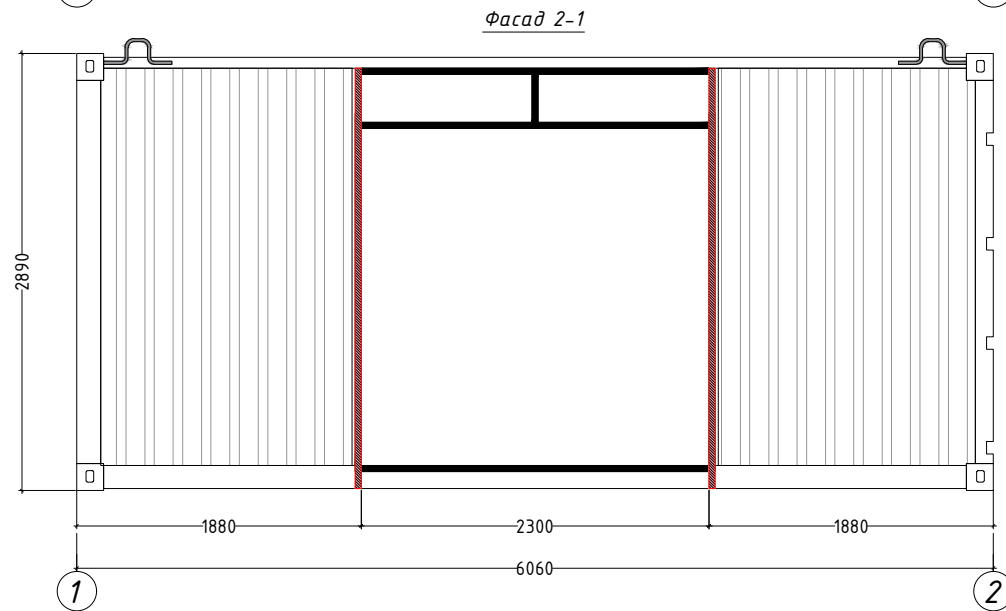
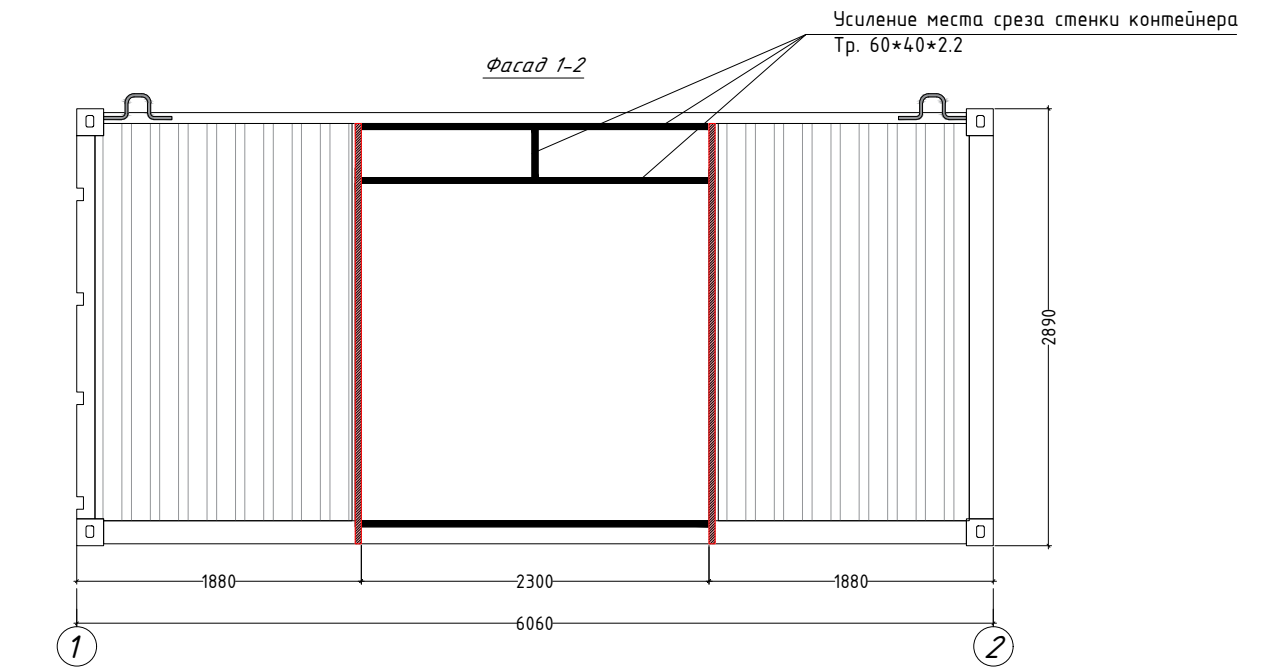
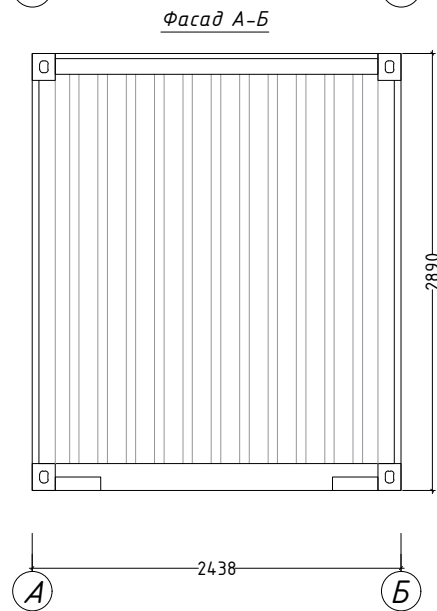
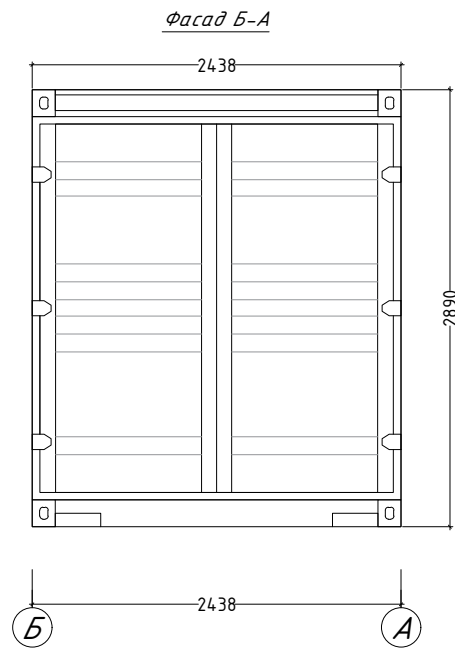
*Вид сбоку*

*Вид сзади*



Разраб.	Капралов Д.В.			Офис мобильный контейнерный	Стадия	Лист	Листов
Дизайн	Саматов Н. Б.				РП	9-1	
				Реконструкция существующей остановки			





ТИП Контейнера: Контейнер SINGATECH модель 25G1-I (20-футовый high cube)

Внешние размеры контейнера:

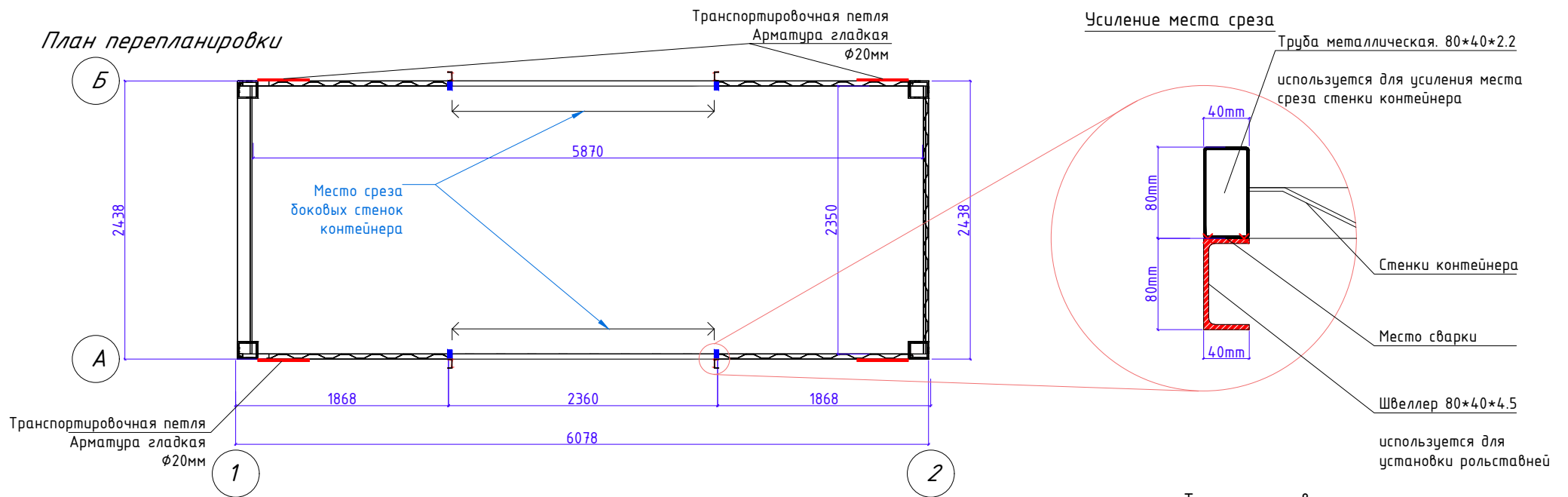
- внешняя длина - 6060 мм
- внешняя ширина - 2440 мм
- внешняя высота - 2890 мм

Внутренние размеры контейнера:

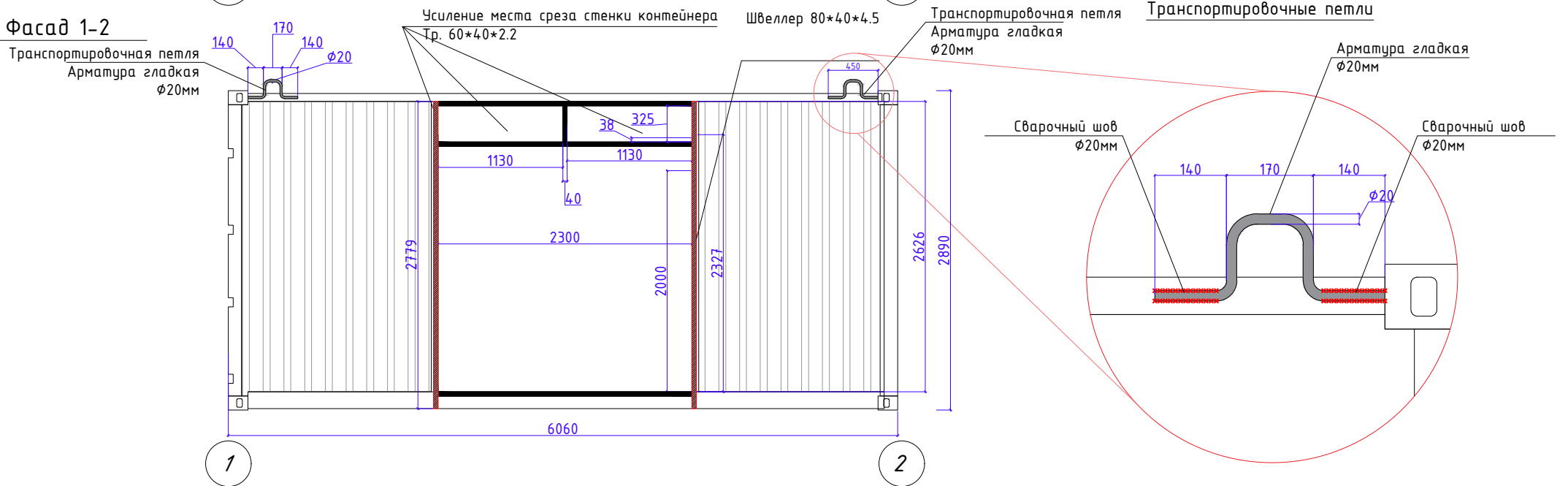
- внутренняя длина - 5870 мм
- внутренняя ширина - 2330 мм
- внутренняя высота - 2650 мм

Разраб.	Капралов Д.В.			Офис мобильный контейнерный	Стадия	Лист	Листов
Дизайн	Саматов Н. Б.				РП	10	
				Основные габариты контейнера			

План перепланировки



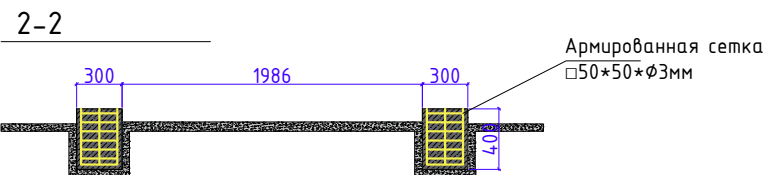
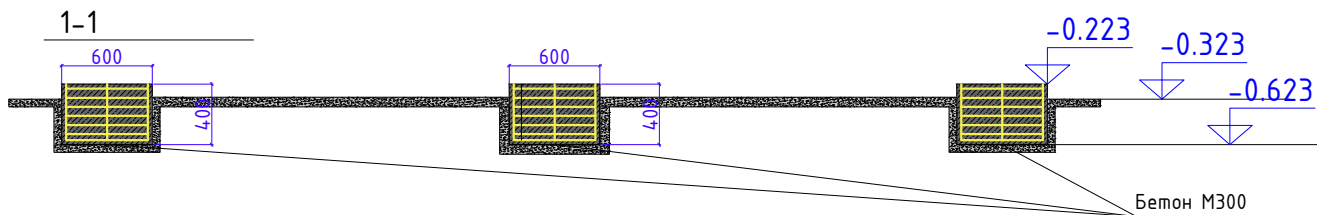
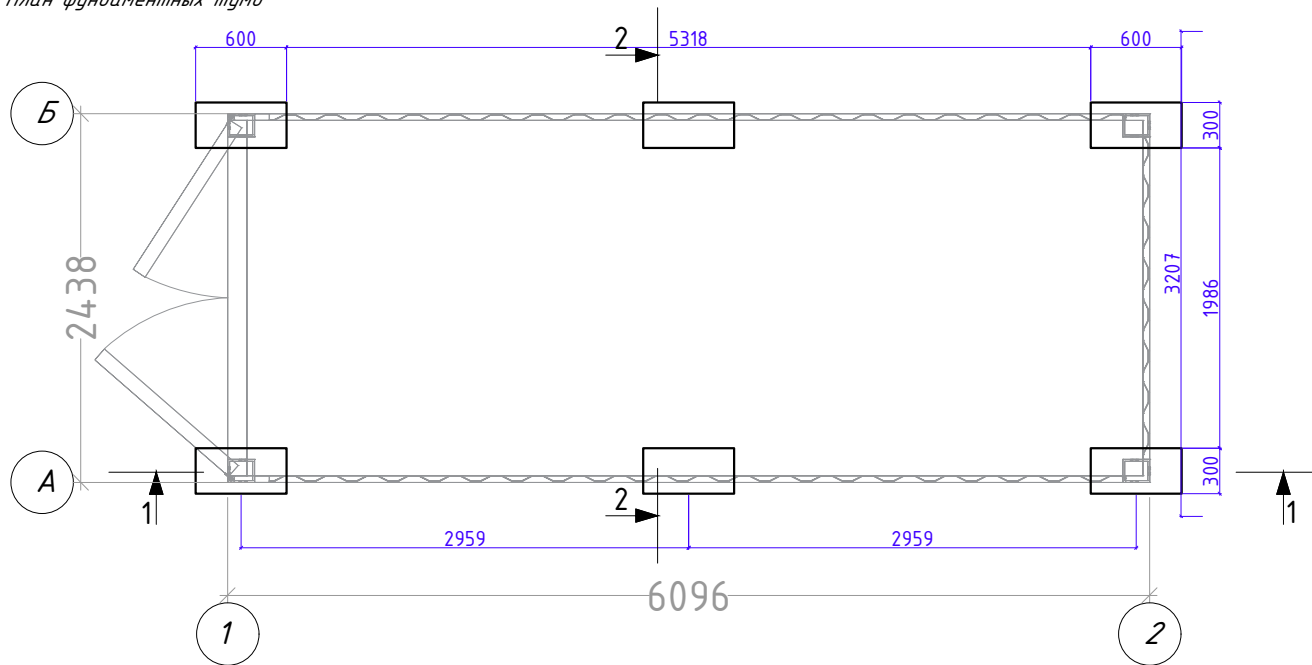
Фасад 1-2



Разраб.	Капралов Д.В.			Офис мобильный контейнерный	Стадия	Лист	Листов
Дизайн	Саматов Н. Б.				РП	11	
				План перепланировки			



План фундаментных тумб

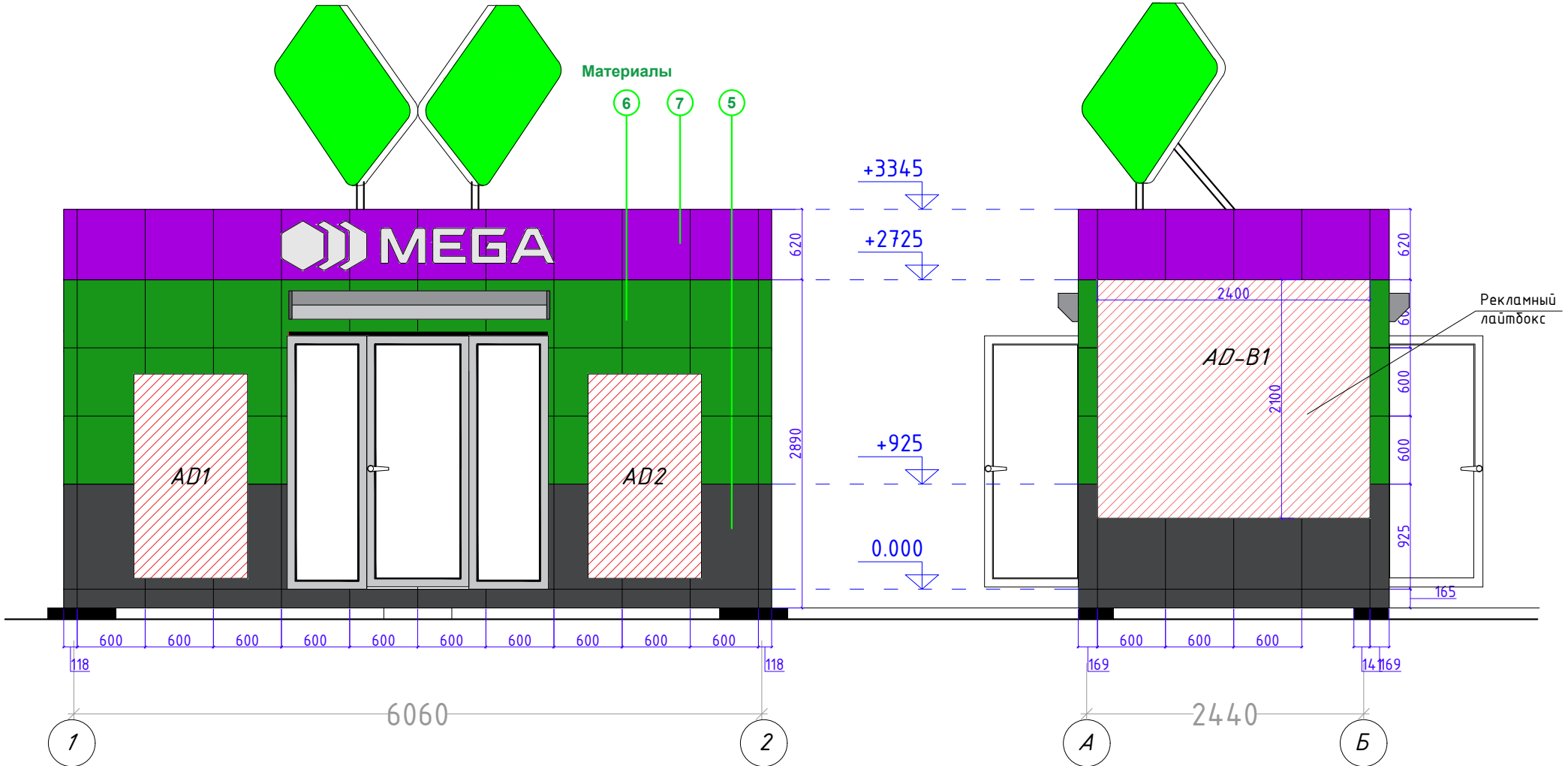


Разраб.	Капралов Д.В.			Офис мобильный контейнерный	Стадия	Лист	Листов
Дизайн	Саматов Н. Б.				РП	12	
				План фундаментных тумб			

Фасады. Цветовое решение

Фасад 1-2

Фасад А-Б



Отделка фасада:  
 Материалы: Алюкобонд  
 Цвет: Темно-серый / Зеленый / Фиолетовый  
 (Согласовать с дизайнером)  
 Крепление на металлических трубах 20\*20мм

Расход алюкобонда  
 1. Темно-серый - 7.7м<sup>2</sup>  
 2. Зеленый - 13м<sup>2</sup>  
 3. Фиолетовый - 5.6м<sup>2</sup>

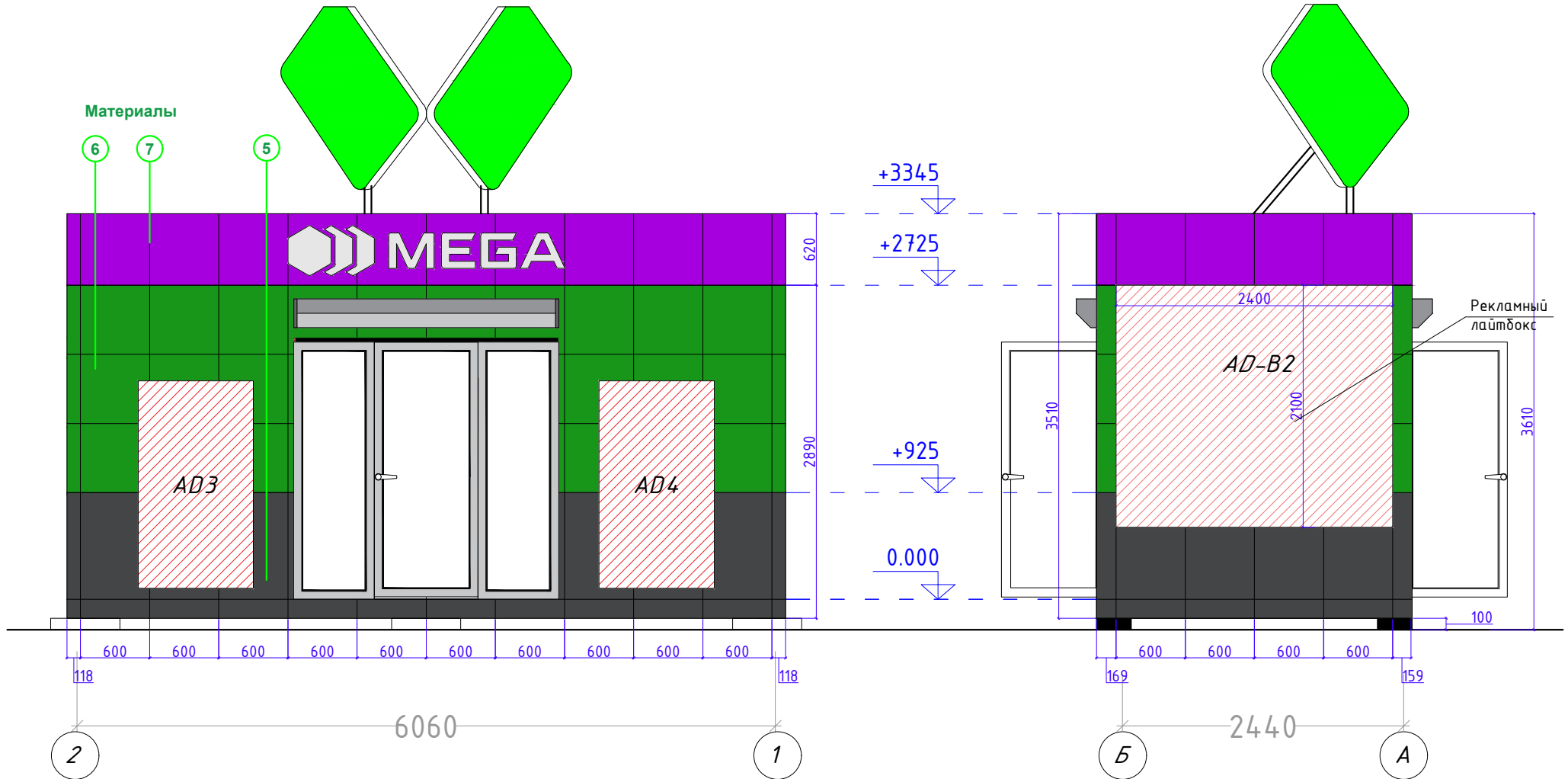
ИТОГО: 26.3м<sup>2</sup>

Разраб.	Капралов Д.В.			Офис мобильный контейнерный	Стадия	Лист	Листов
Дизайн	Саматов Н. Б.				РП	13	
				Фасад. Цветовое решение			

Фасады. Цветовое решение

Фасад 2-1

Фасад Б-А



Отделка фасада:

Материалы: Алюкобонд

Цвет: Темно-серый / Зеленый / Фиолетовый

(Согласовать с дизайнером)

Крепление на металлических трубах 20\*20мм

Расход алюкобонда

1. Темно-серый - 7,7м<sup>2</sup>
2. Зеленый - 13м<sup>2</sup>
3. Фиолетовый - 5,6м<sup>2</sup>

ИТОГО: 26,3м<sup>2</sup>

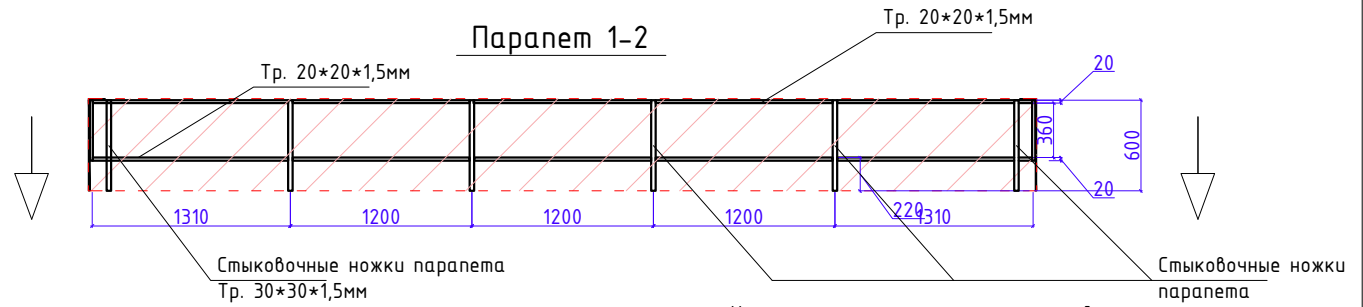
Разраб.	Капралов Д.В.			Офис мобильный контейнерный	Стадия	Лист	Листов
Дизайн	Саматов Н. Б.				РП	14	
				Фасад. Цветовое решение			



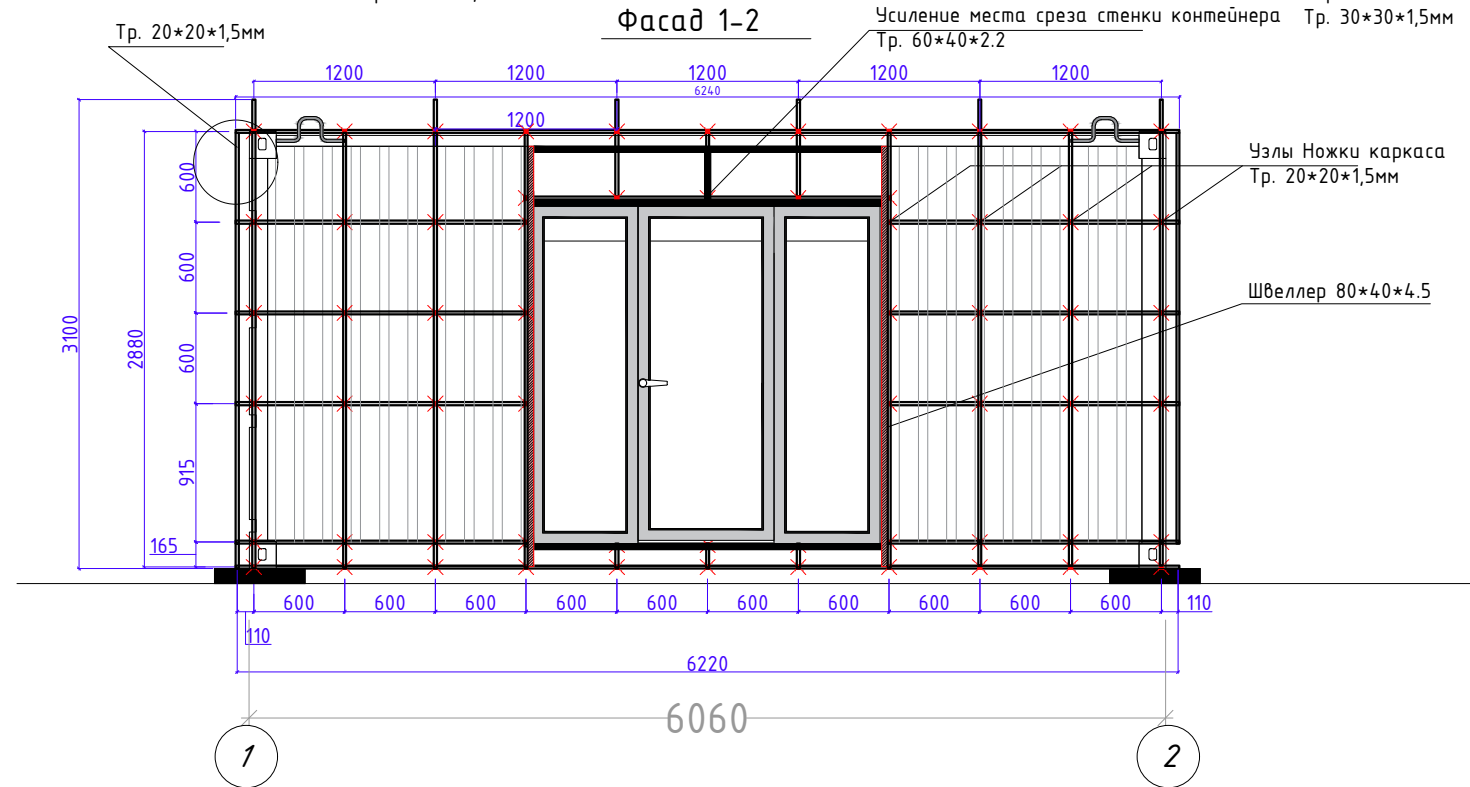
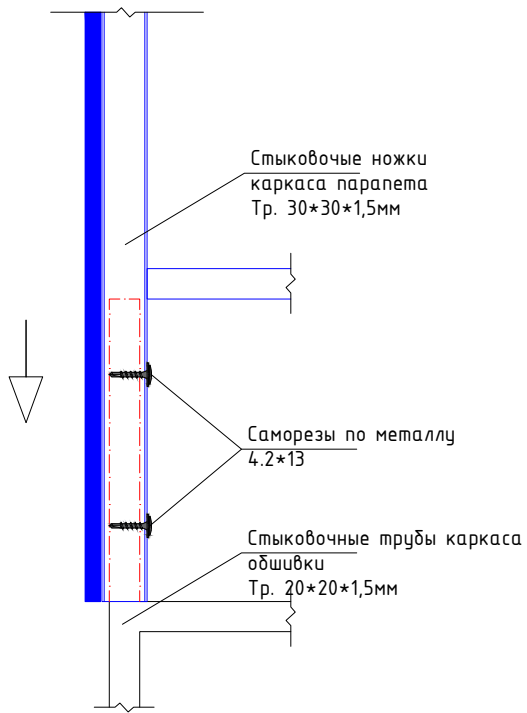
# Каркас наружной обшивки

## Парапет

Каркас парапета каждой стороны, должен быть съемным, и устанавливаться на специальные удлиненные, стыковочные "ножки" трубы каркаса обшивки. При транспортировке парапет снимается и перевозится отдельно от основного корпуса контейнера.



## Фрагмент стыковки парапета с каркасом обшивки



## Фасад 1-2

Расход металлических труб 20\*20\*1.5 на каркас обшивки:

1. Горизонтальные - 32.38 м/п
  2. Вертикальные - 26.3 м/п
  3. Узлы - количество - 62 / длина единицы - 0.149 м / общая длина - 9.238 м/п
- Итого: 68.44 м/п

## Парапет

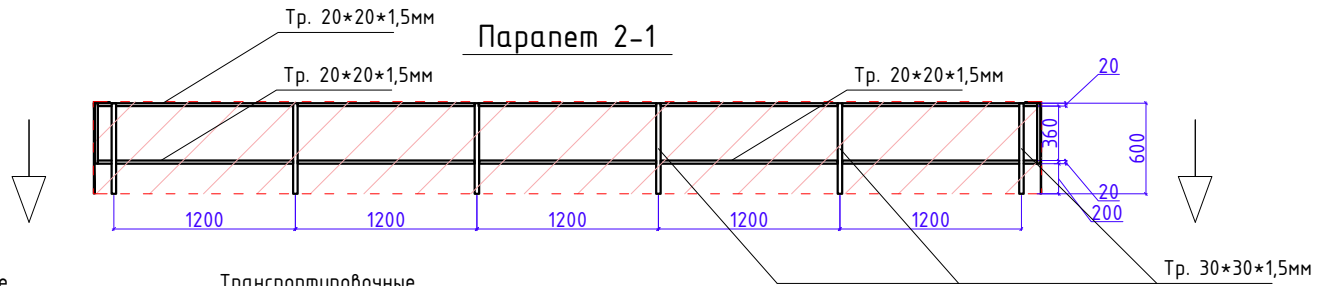
Расход металлических труб 30\*30\*1.5 на каркас обшивки: - 3.6 м/п  
 Расход металлических труб 20\*20\*1.5 на каркас обшивки: - 12.4 м/п

Разраб.	Капралов Д.В.		Офис мобильный контейнерный	Стадия	Лист	Листов
Дизайн	Саматов Н. Б.			РП	15	
			Каркас внешней обшивки			

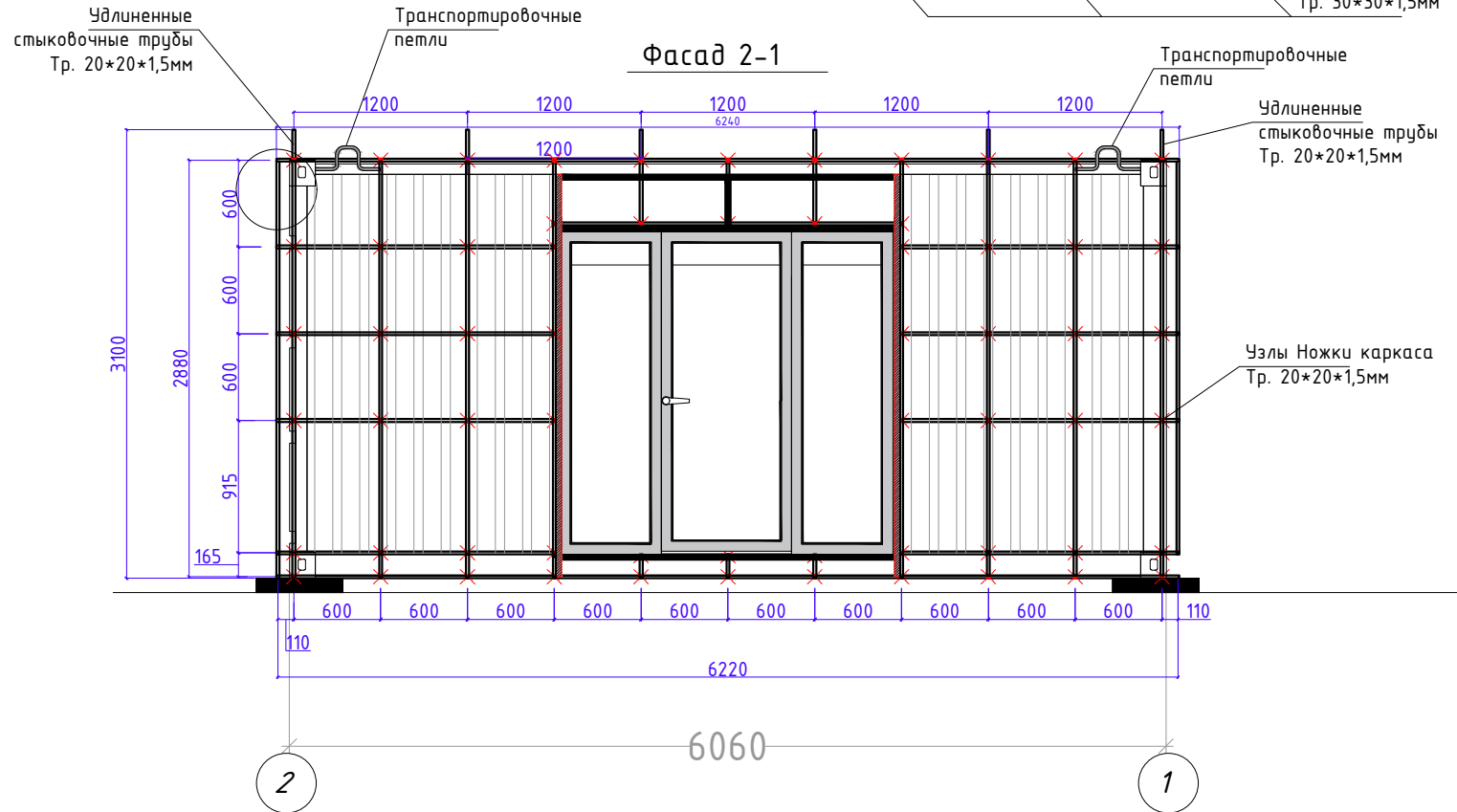
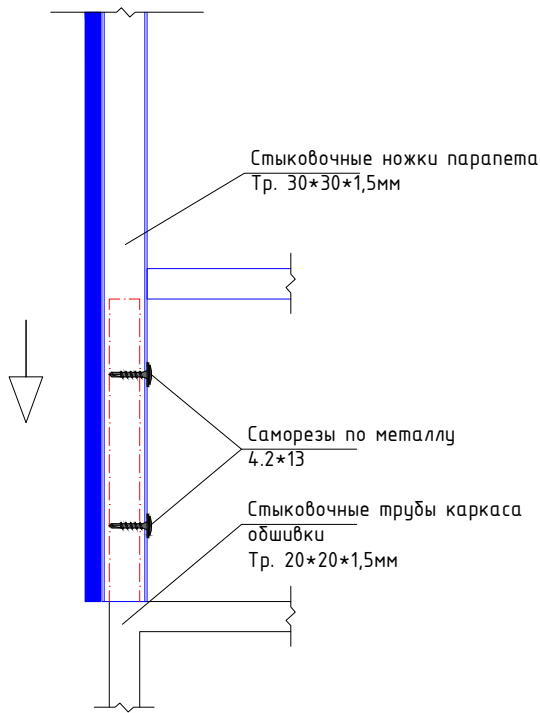
# Каркас наружной обшивки

## Парапет

Каркас парапета каждой стороны, должен быть съемным, и устанавливаться на специальные удлиненные, стыковочные "ножки" трубы каркаса обшивки. При транспортировке парапет снимается и перевозится отдельно от основного корпуса контейнера.



## Фрагмент стыковки парапета с каркасом обшивки



## Фасад 2-1

Расход металлических труб 20\*20\*1.5 на каркас обшивки:

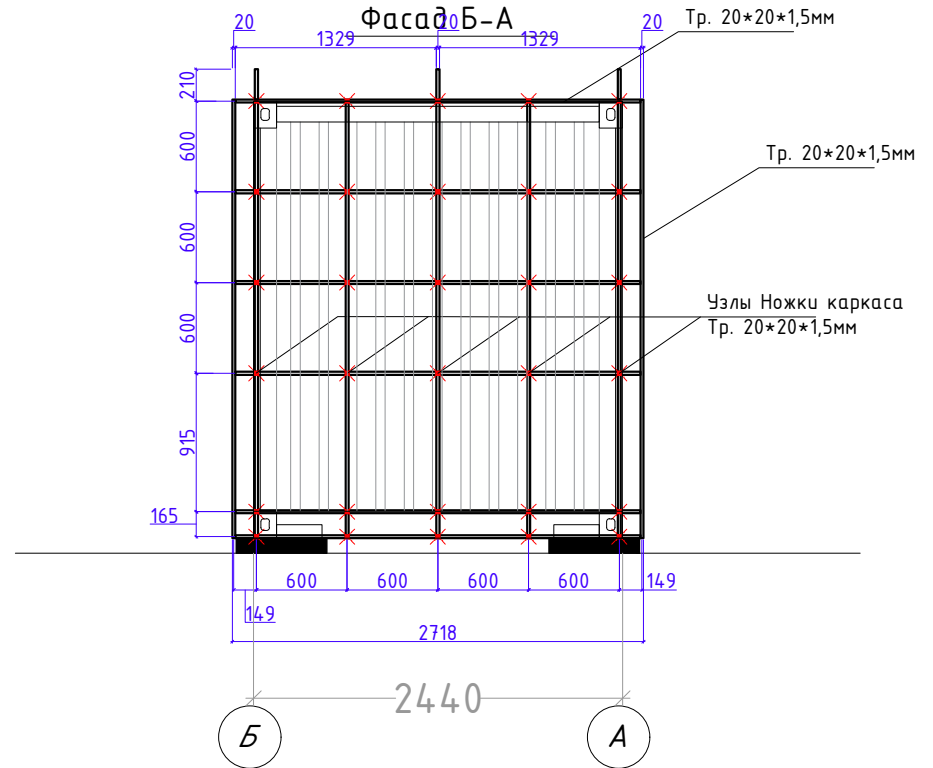
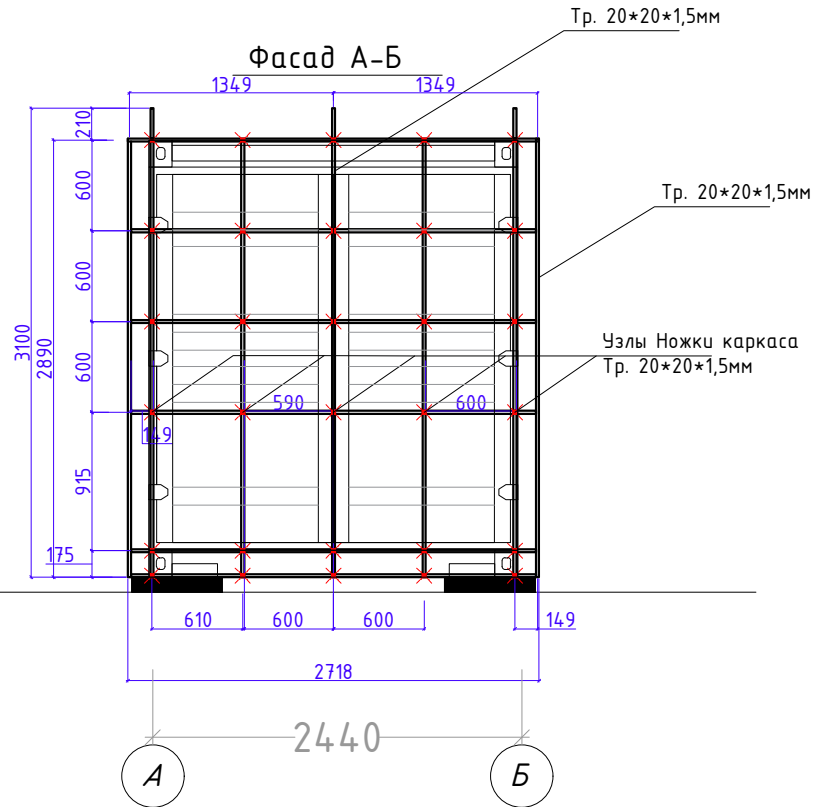
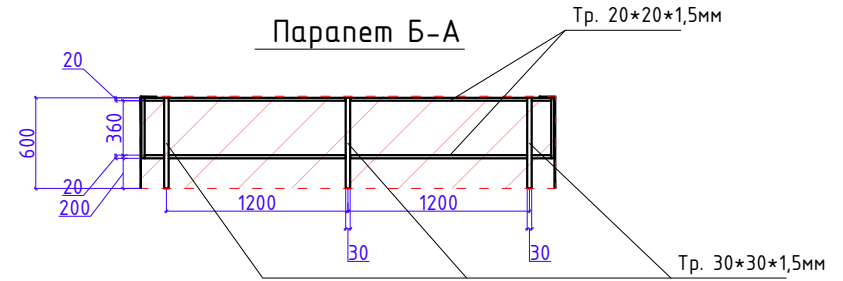
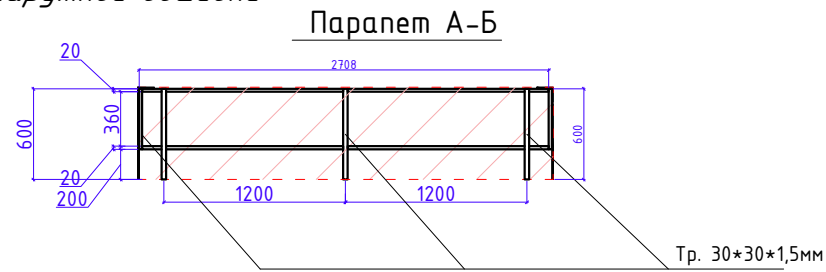
1. Горизонтальные - 32.38 м/п
  2. Вертикальные - 26.3 м/п
  3. Узлы - количество - 62 / длина единицы - 0.149 м / общая длина - 9.238 м/п
- Итого: 68.44 м/п

## Парапет

Расход металлических труб 30\*30\*1.5 на каркас обшивки: - 3.6 м/п  
 Расход металлических труб 20\*20\*1.5 на каркас обшивки: - 12.4 м/п

Разраб.	Капралов Д.В.		Офис мобильный контейнерный	Стадия	Лист	Листов
Дизайн	Саматов Н. Б.			РП	16	
			Каркас внешней обшивки			

# Каркас наружной обшивки



## Фасад А-Б

## Фасад Б-А

Расход металлических труб 20\*20\*1.5 на каркас обшивки:

1. Горизонтальные - 32.6 м/п
  2. Вертикальные - 30.2 м/п
  3. Узлы - количество - 62 / длина единицы - 0.110 м / общая длина - 6.6 м/п
- Итого: 69.4 м/п

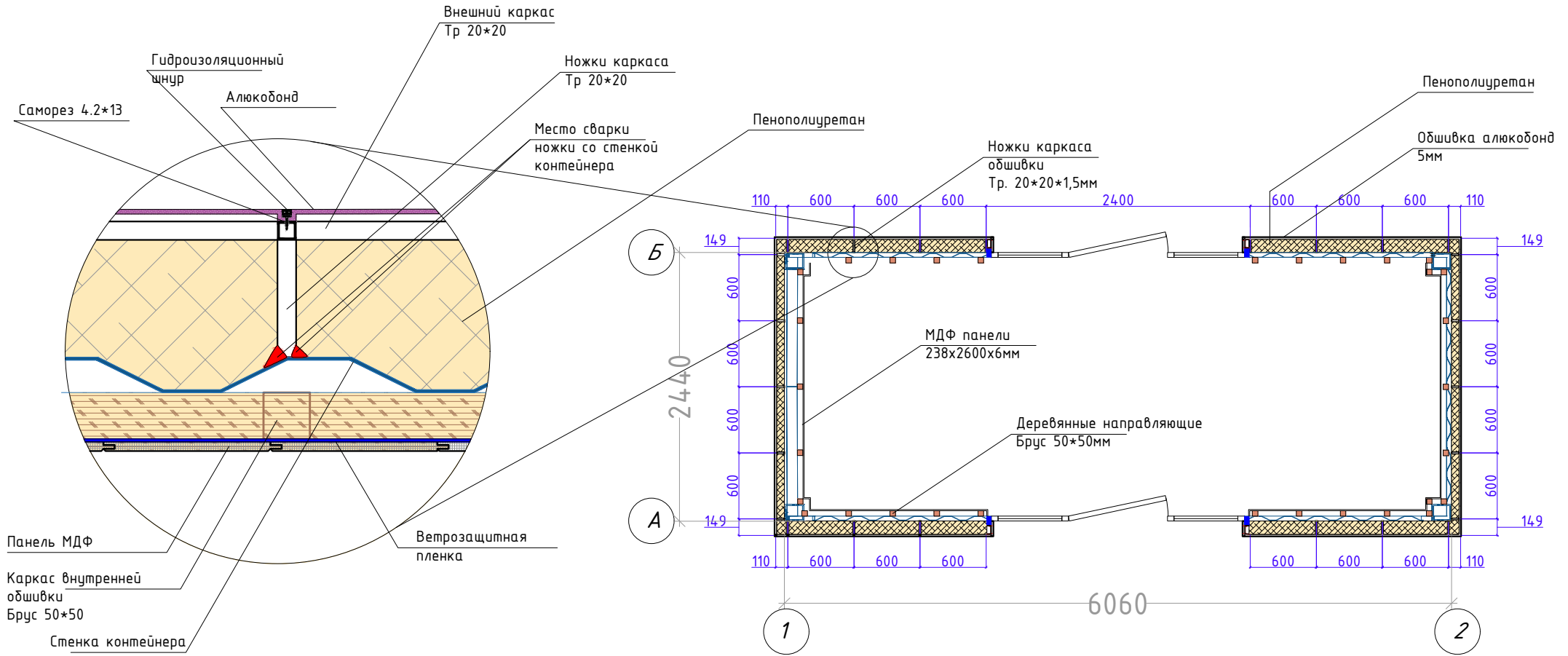
## Парапет

Расход металлических труб 30\*30\*1.5 на каркас обшивки: - 3.6 м/п  
 Расход металлических труб 20\*20\*1.5 на каркас обшивки: - 10.7 м/п

Разраб.	Капралов Д.В.		Офис мобильный контейнерный	Стадия	Лист	Листов
Дизайн	Саматов Н. Б.			РП	17	
			Каркас внешней обшивки			

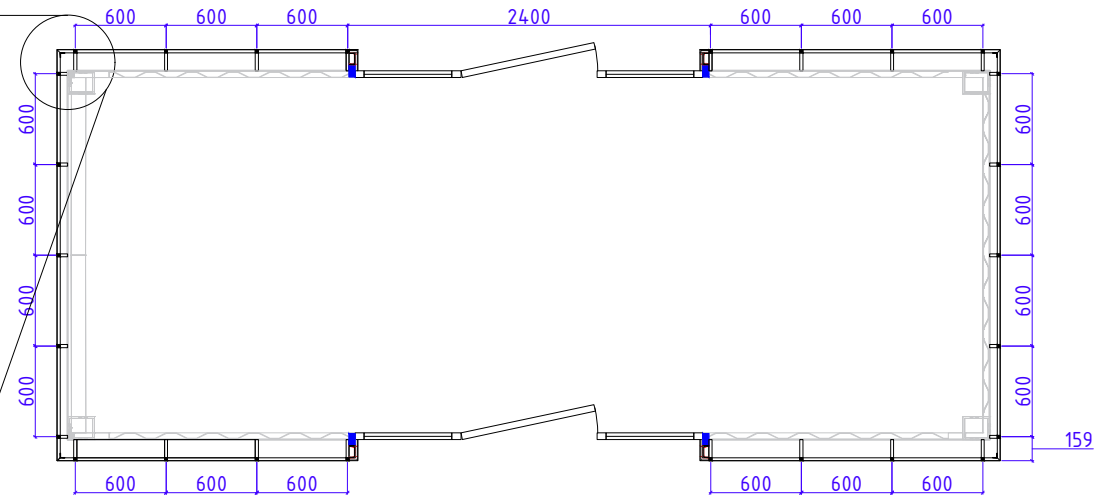
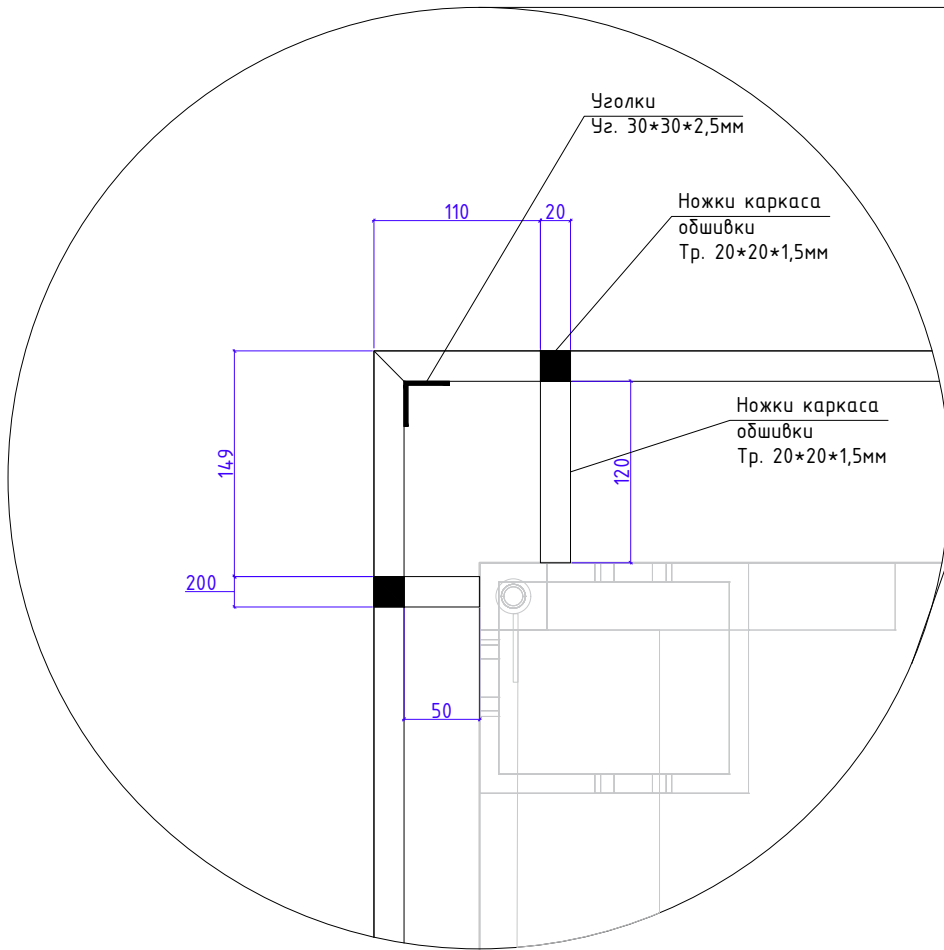


# План наружной и внутренней обшивки и утепления



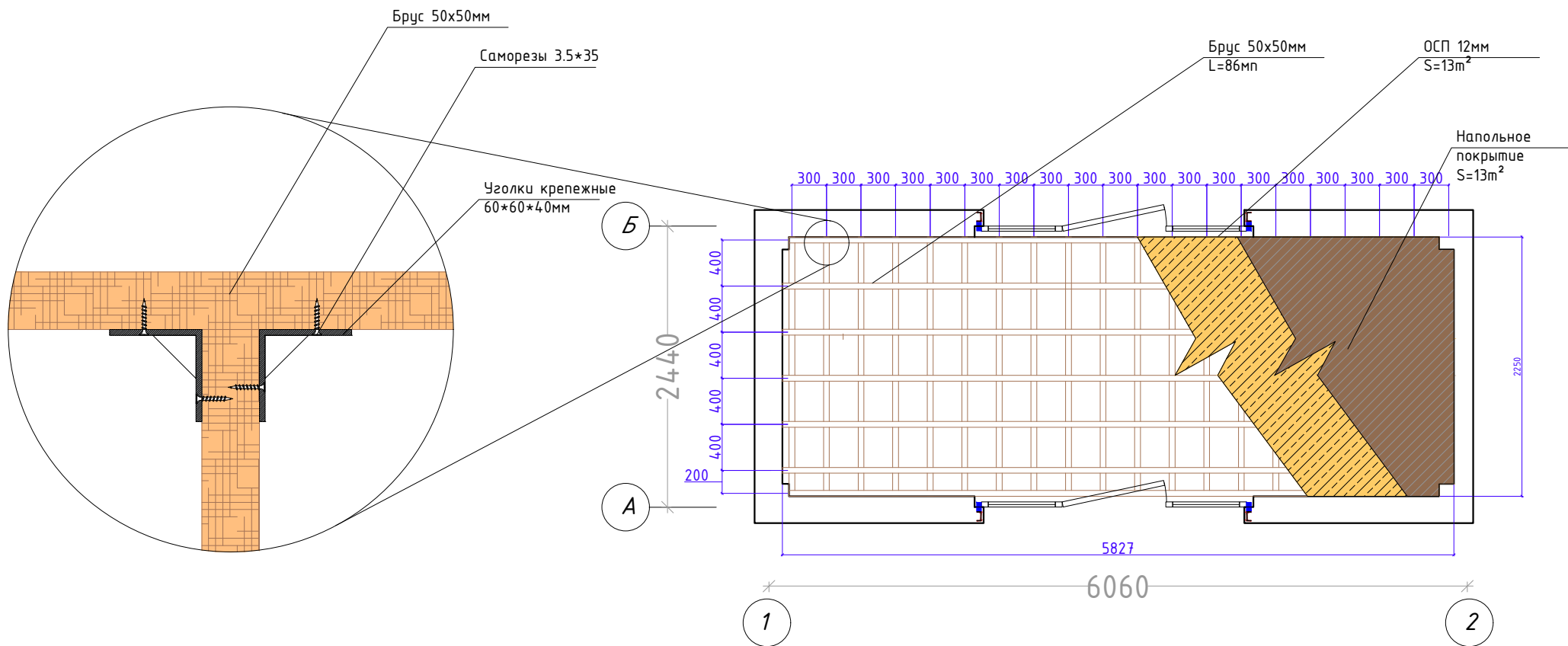
Разраб.	Капралов Д.В.			Офис мобильный контейнерный	Стадия	Лист	Листов
Дизайн	Саматов Н. Б.				РП	18	
				План внешней обшивки и внутренней обшивки			

План каркаса внешней обшивки



Разраб.	Капралов Д.В.			Офис мобильный контейнерный	Стадия	Лист	Листов
Дизайн	Саматов Н. Б.				РП	19	
				План каркаса внешней обшивки			

# План каркаса напольного покрытия



Расход деревянных реек (брус) 50\*50\*L на каркас пола:

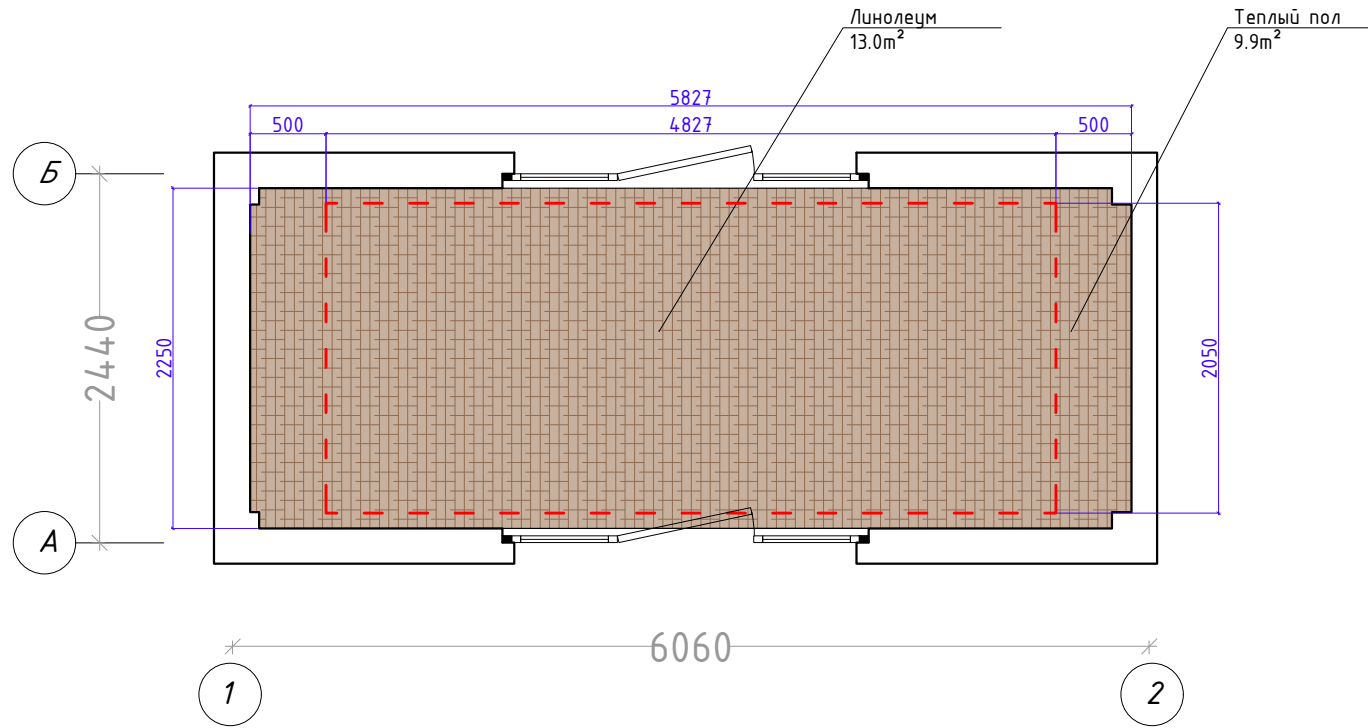
1. Горизонтальные - 45.0м/п
2. Вертикальные - 40.81м/п

Итого: 85.8м/п

Разраб.	Капралов Д.В.			Офис мобильный контейнерный	Стадия	Лист	Листов
Дизайн	Саматов Н. Б.				РП	20	
				План каркаса напольного покрытия			



План напольного покрытия



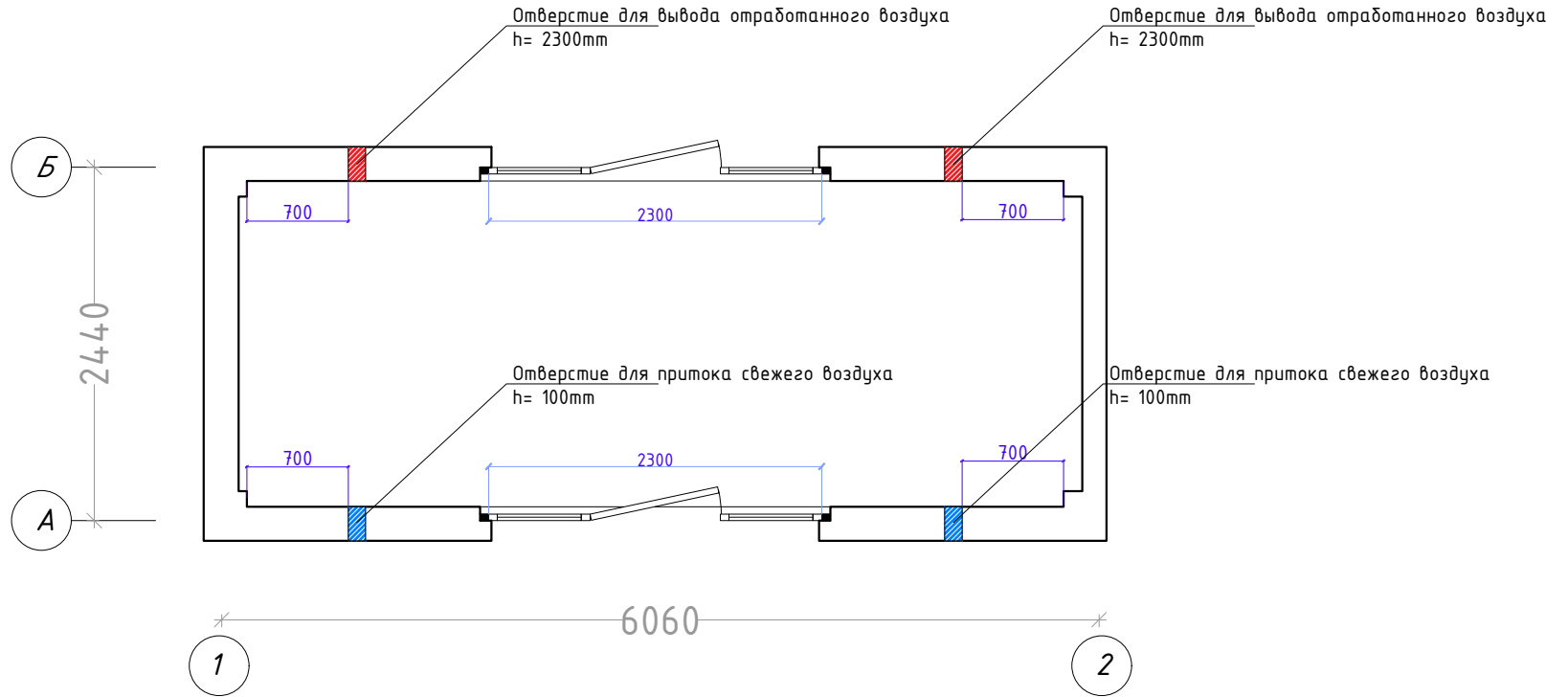
Линолеум  
Цвет: согласовать  
13.0m<sup>2</sup>



Теплый пол  
Пленочный  
9.9m<sup>2</sup>

Разраб.	Капралов Д.В.			Офис мобильный контейнерный	Стадия	Лист	Листов
Дизайн	Саматов Н. Б.				РП	21	
				План напольного покрытия и теплого пола			

Схема расположения приточных и  
отточных клапанов вентиляции

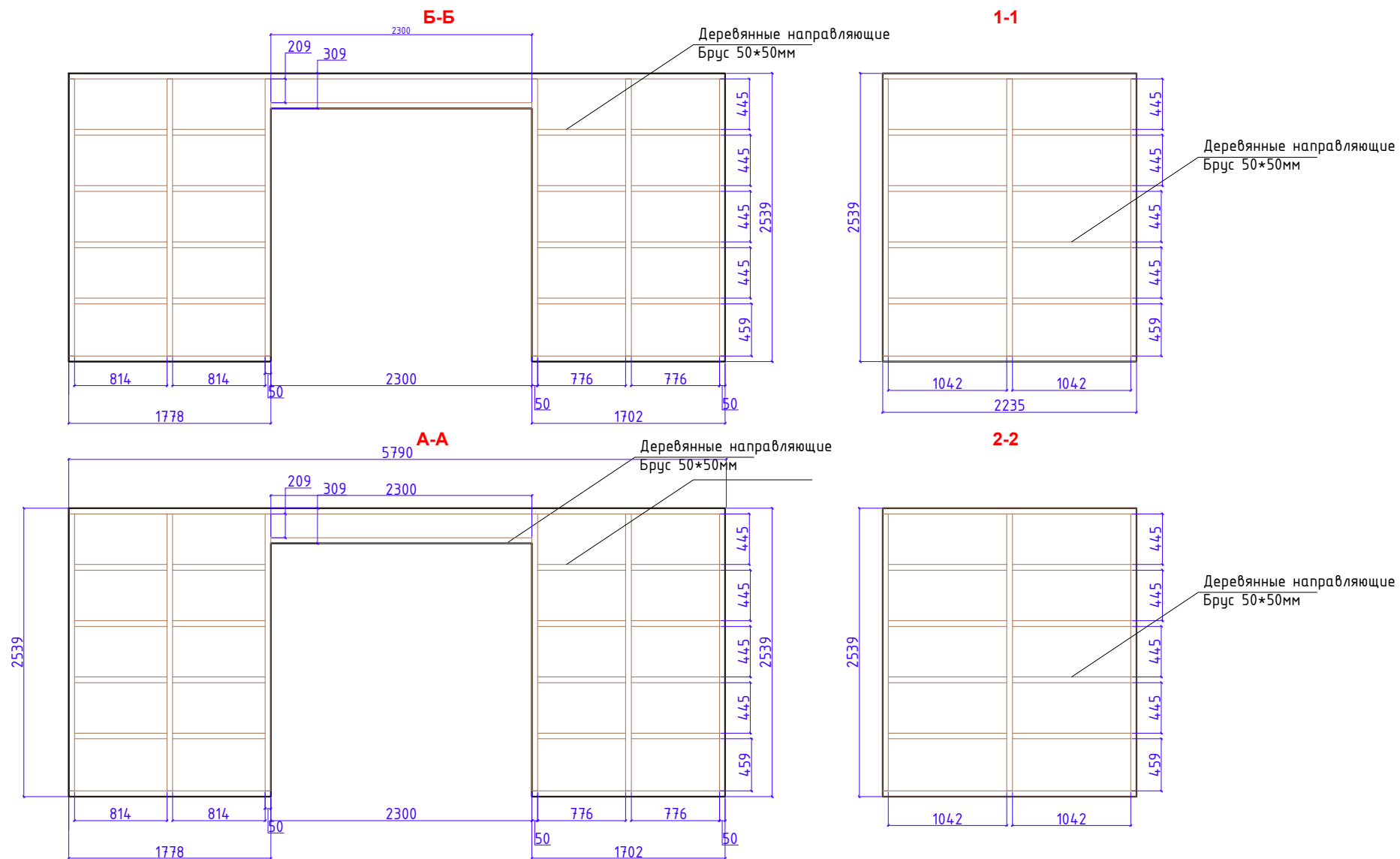


Клапан приточного воздуха



Разраб.	Капралов Д.В.			Офис мобильный контейнерный	Стадия	Лист	Листов
Дизайн	Саматов Н. Б.				РП	22	
				Схема вентиляции			

Схема каркаса обшивки внутренних стен



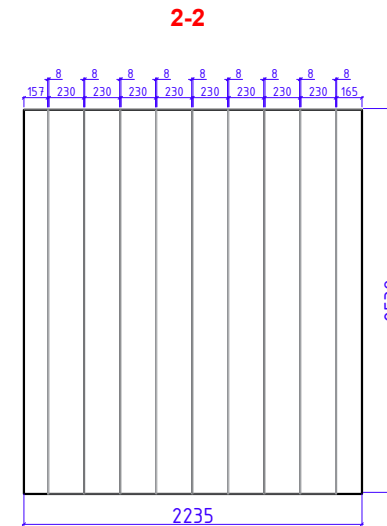
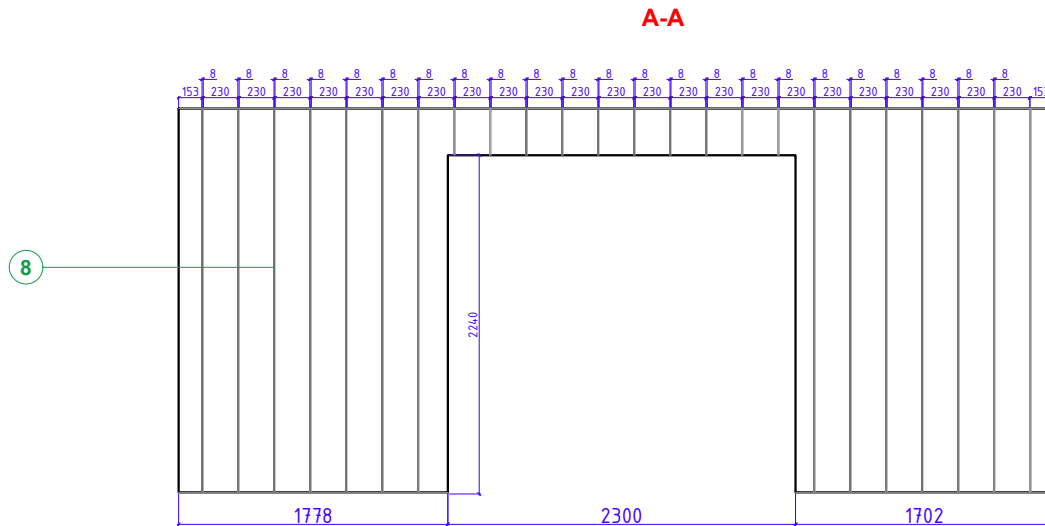
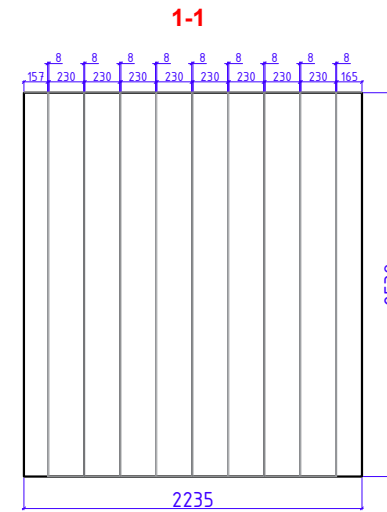
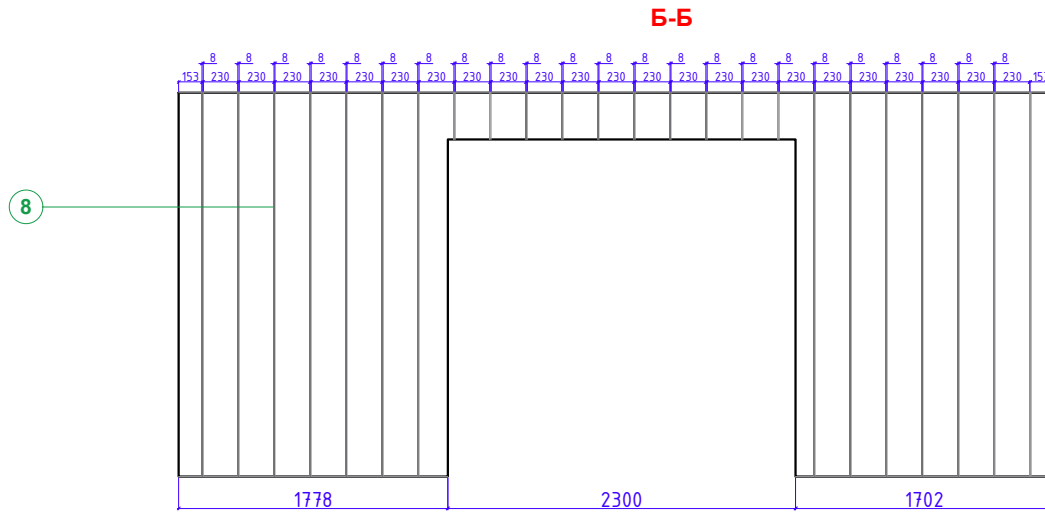
Расход деревянных реек (брус) 50\*50\*L на каркас пола:

- 98.9м/п

Размеры: 50x50xLмм

Разраб.	Капралов Д.В.			Офис мобильный контейнерный	Стадия	Лист	Листов
Дизайн	Саматов Н. Б.				РП	23	
				Схема каркаса обшивки внутренних стен			

# Схема обшивки внутренних стен

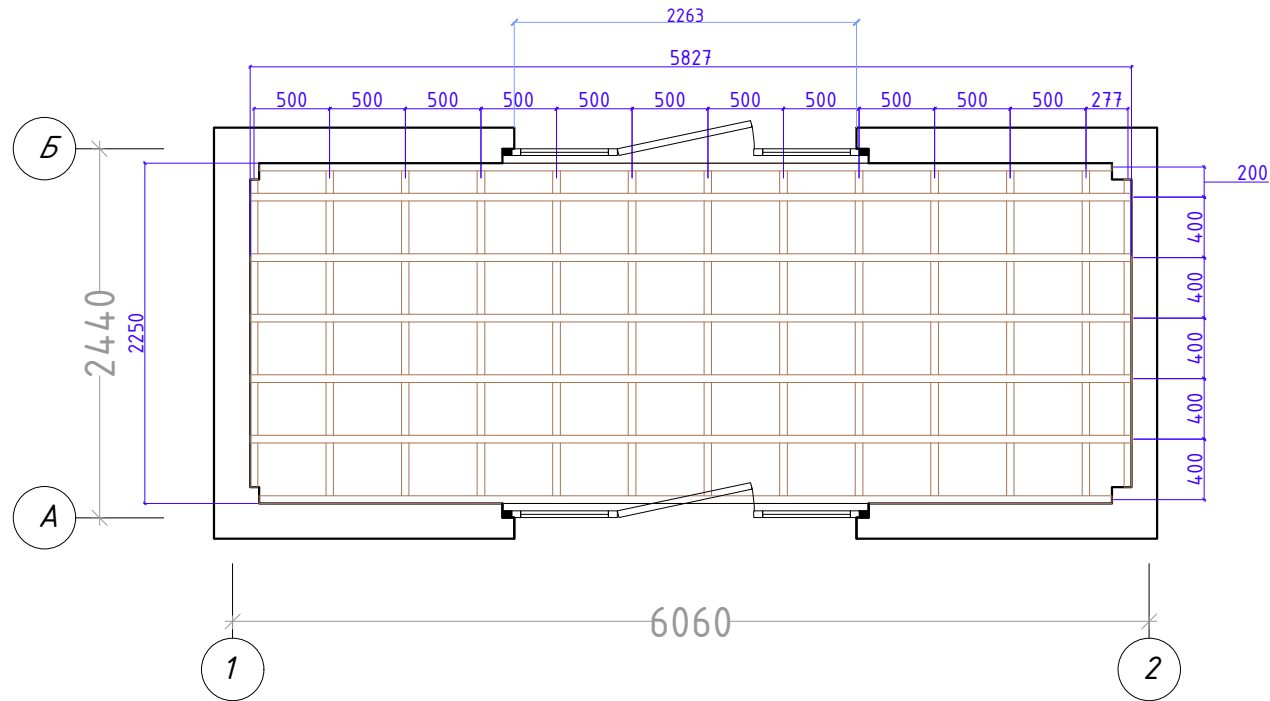


Расход МДФ панелей:  
- 30.4 м<sup>2</sup>  
Цвет:  
- Белый  
Фактура:  
- Матовый

Разраб.	Капралов Д.В.			Офис мобильный контейнерный	Стадия	Лист	Листов
Дизайн	Саматов Н. Б.				РП	24	
				Схема обшивки внутренних стен			



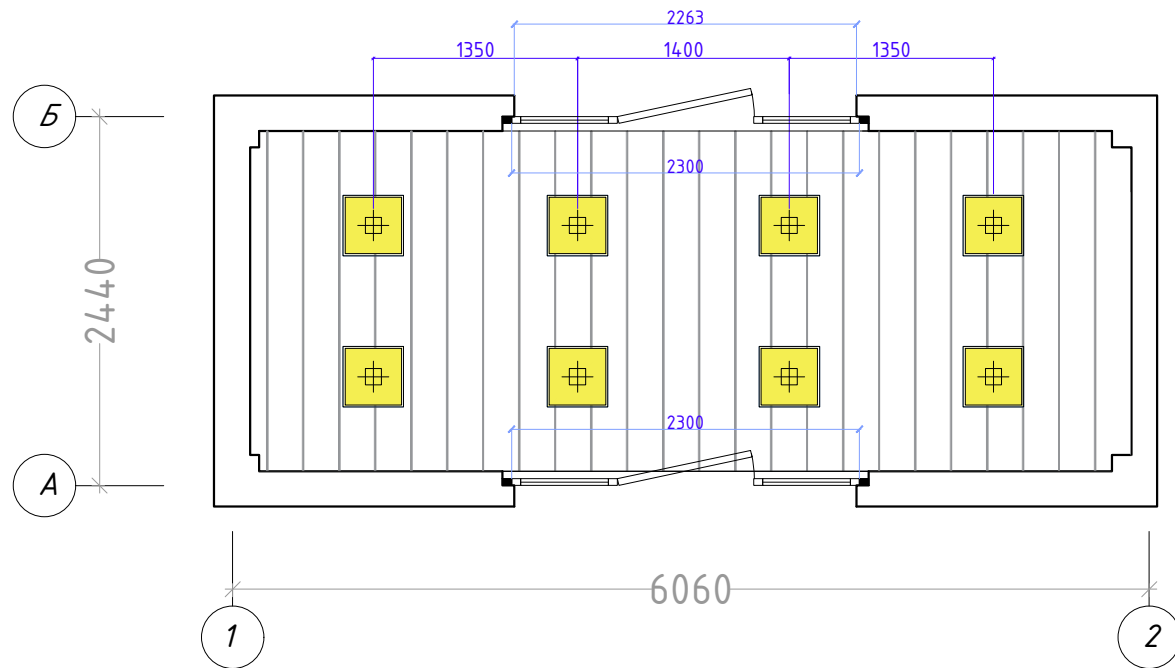
Схема каркаса обшивки потолка



Расход деревянных направляющих:  
 - 71м/п  
 -  
 Размеры: 50x50xLмм

Разраб.	Капралов Д.В.			Офис мобильный контейнерный	Стадия	Лист	Листов
Дизайн	Саматов Н. Б.				РП	25	
				Схема каркаса обшивки потолка			

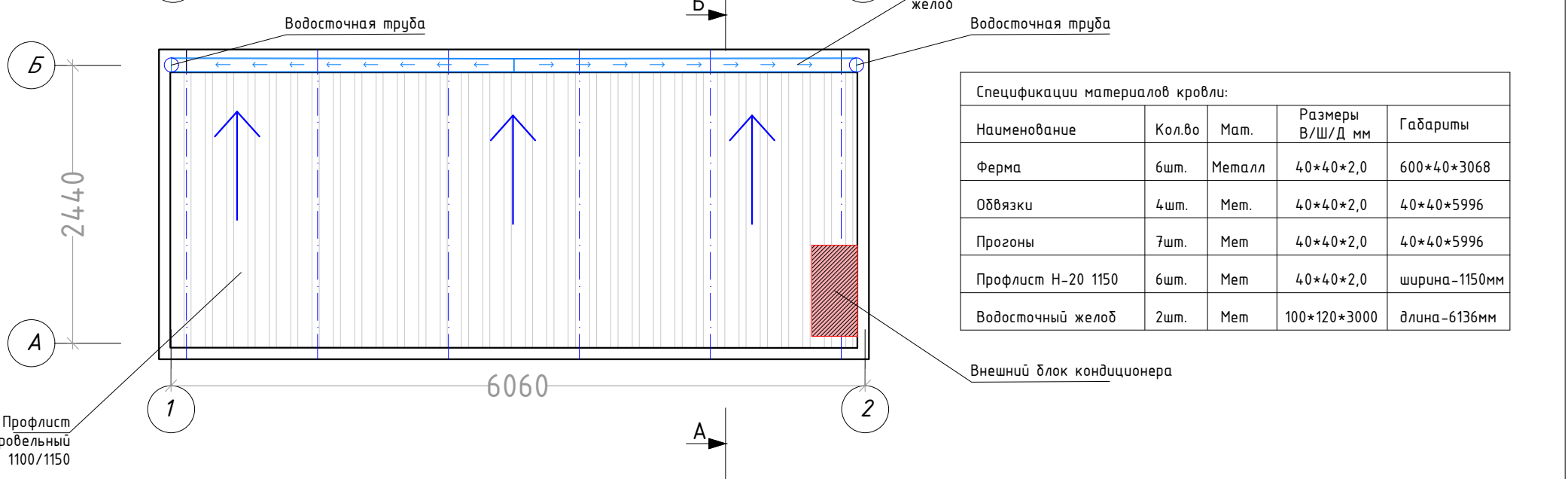
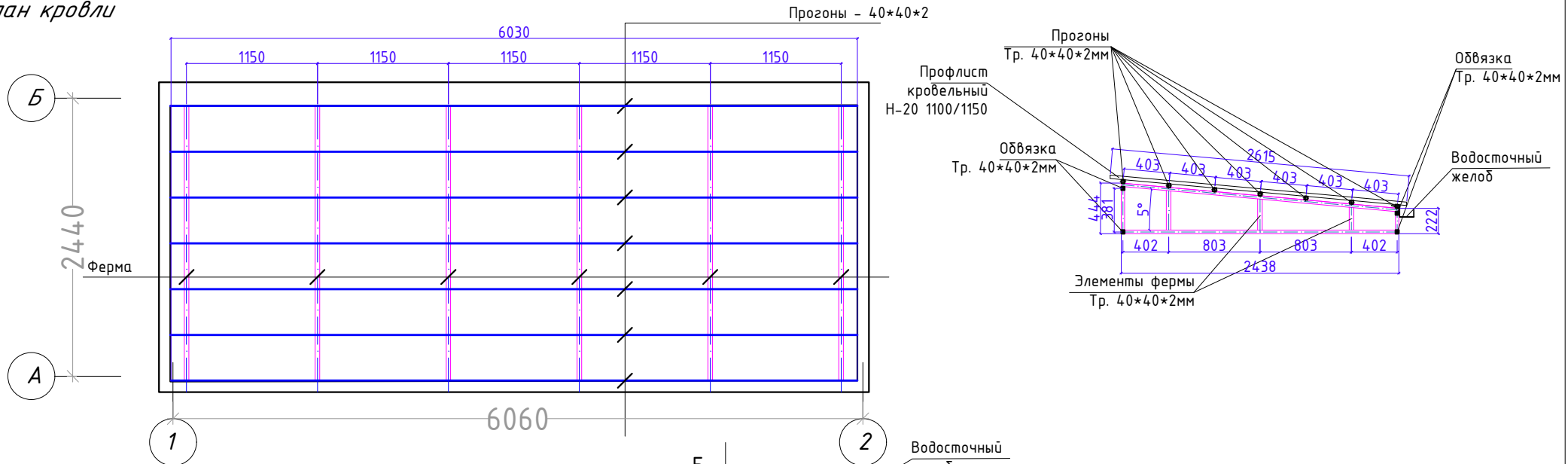
Схема обшивки потолка



Расход МДФ панелей:  
 - 13 м<sup>2</sup>  
 Цвет:  
 - Белый  
 Фактура:  
 - Матовый

Разраб.	Капралов Д.В.			Офис мобильный контейнерный	Стадия	Лист	Листов
Дизайн	Саматов Н. Б.				РП	26	
				Схема обшивки потолка			

План кровли

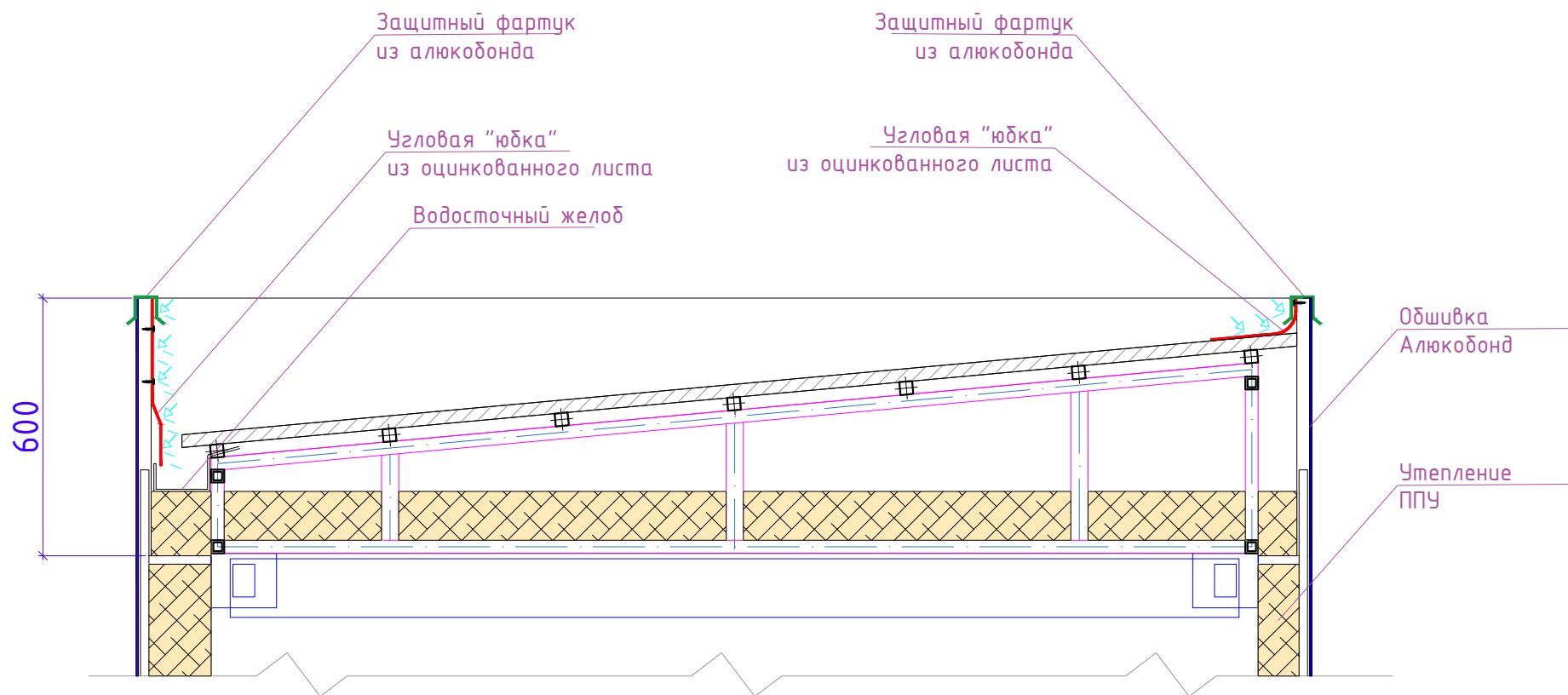


Спецификации материалов кровли:

Наименование	Кол.во	Мат.	Размеры В/Ш/Д мм	Габариты
Ферма	6шт.	Металл	40*40*2,0	600*40*3068
Обвязки	4шт.	Мет.	40*40*2,0	40*40*5996
Прогоны	7шт.	Мет	40*40*2,0	40*40*5996
Профлист Н-20 1150	6шт.	Мет	40*40*2,0	ширина-1150мм
Водосточный желоб	2шт.	Мет	100*120*3000	длина-6136мм

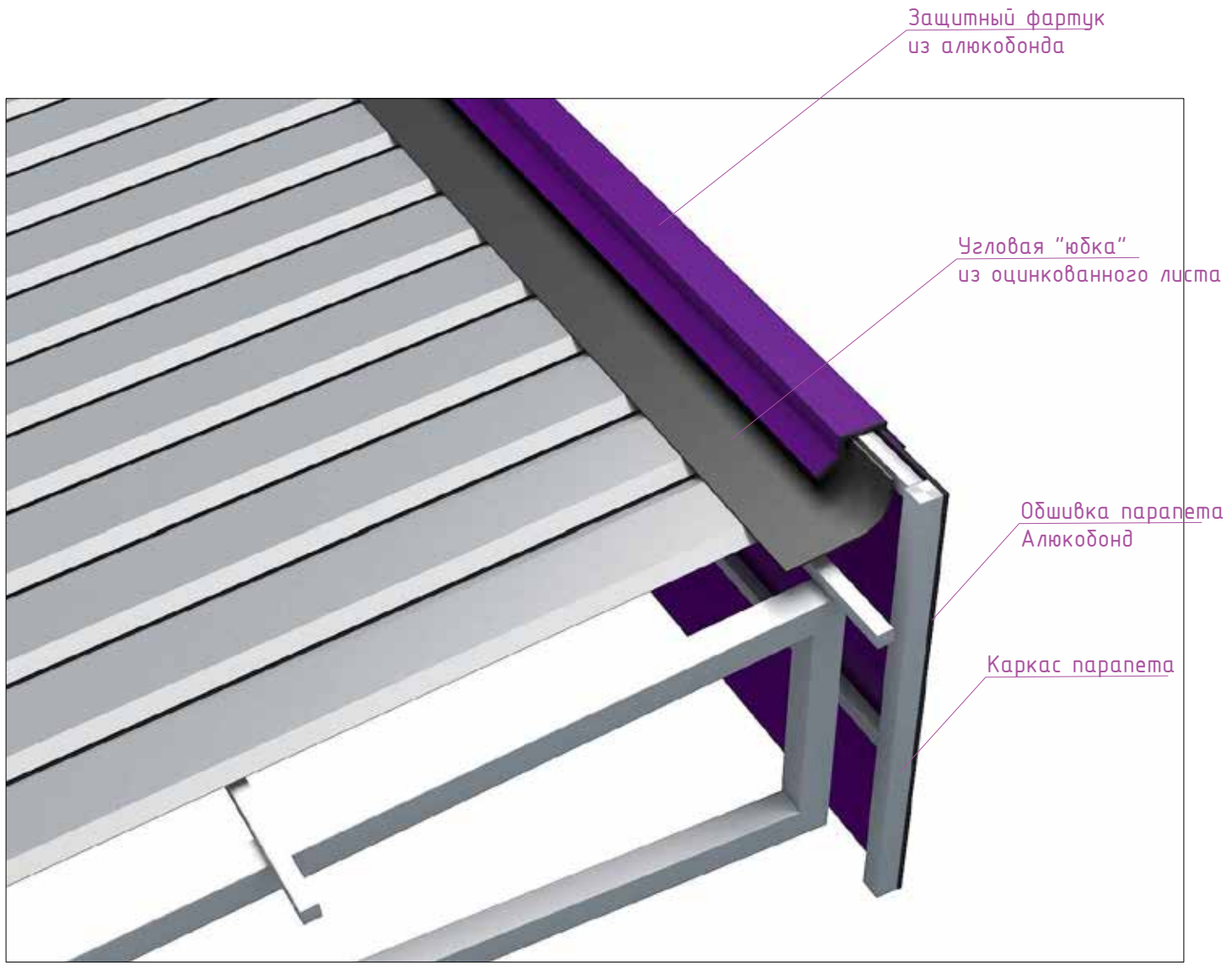
Разраб.	Капралов Д.В.			Офис мобильный контейнерный	Стадия	Лист	Листов
Дизайн	Саматов Н. Б.				РП	27	
				План кровли			

Угловая "юбка" - устанавливается для обеспечения защиты внутреннего пространства обшивки от попадания влаги

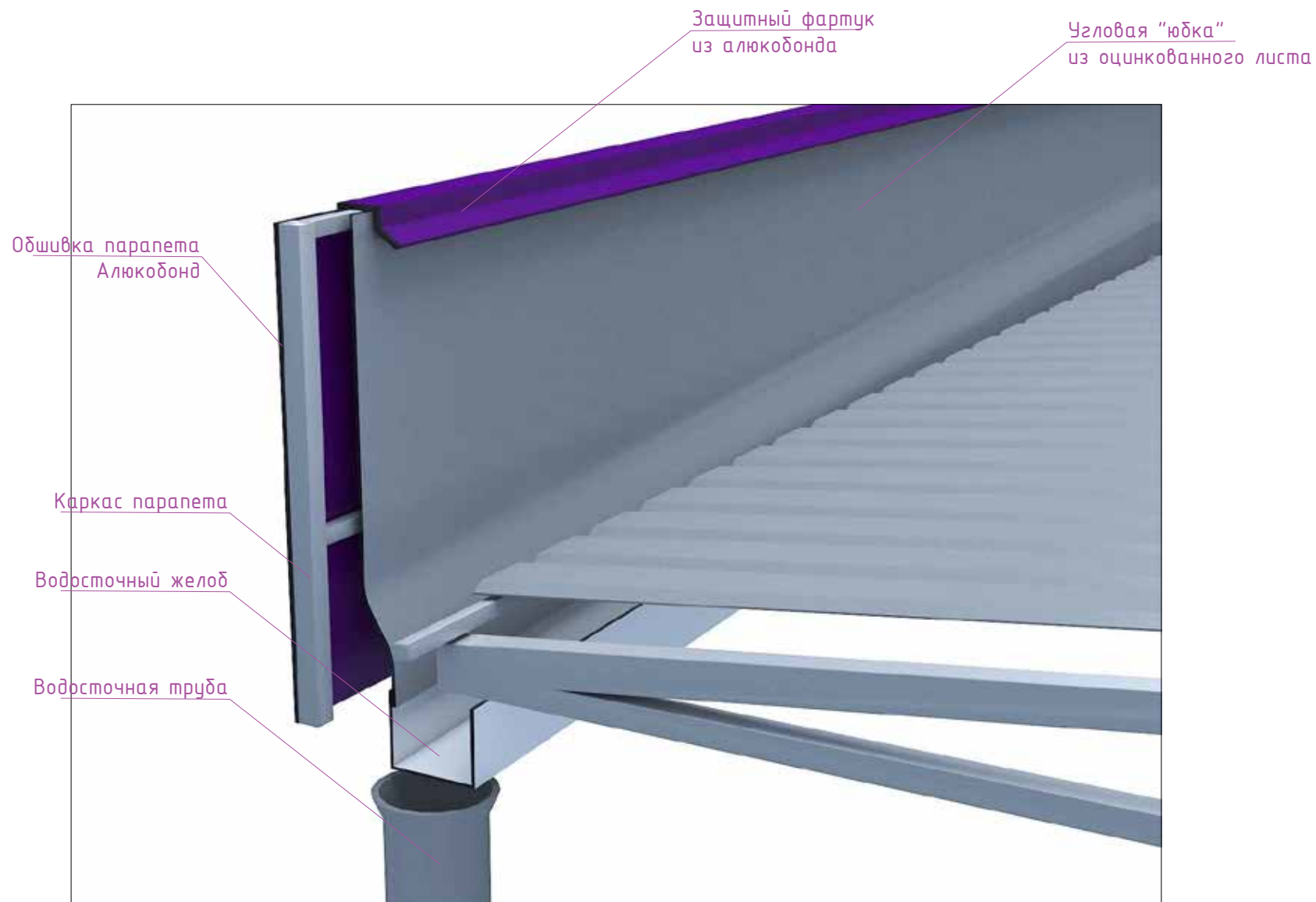


Разраб.	Капралов Д.В.			Офис мобильный контейнерный	Стадия	Лист	Листов
Дизайн	Саматов Н. Б.				РП	28	
				Гидроизоляция парапетов Разрез Б-А			



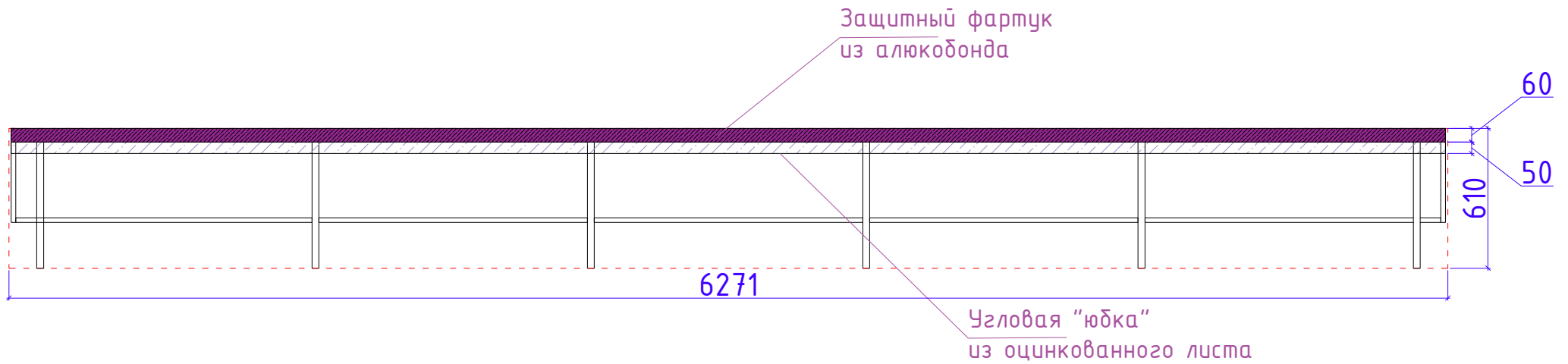


Разраб.	Капралов Д.В.			Офис мобильный контейнерный	Стадия	Лист	Листов
Дизайн	Саматов Н. Б.				РП	29	
				Гидроизоляция парапетов. Визуализация Главный фасад			

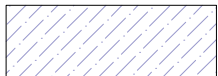
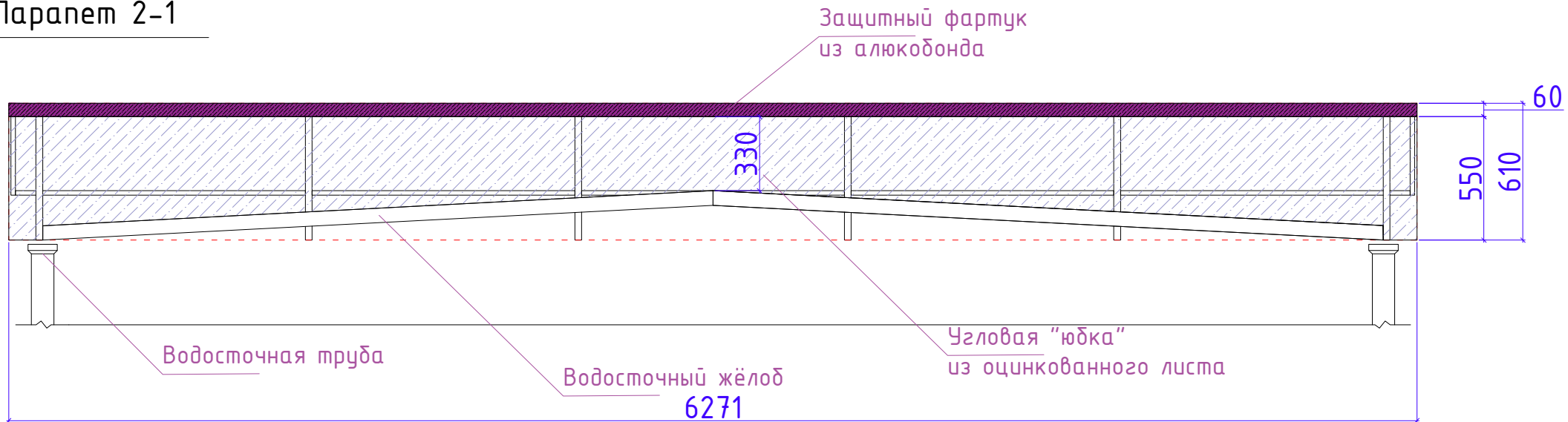


Разраб.	Капралов Д.В.			Офис мобильный контейнерный	Стадия	Лист	Листов
Дизайн	Саматов Н. Б.				РП	30	
				Гидроизоляция парапетов. Визуализация. Задний фасад			

## Парапет 1-2



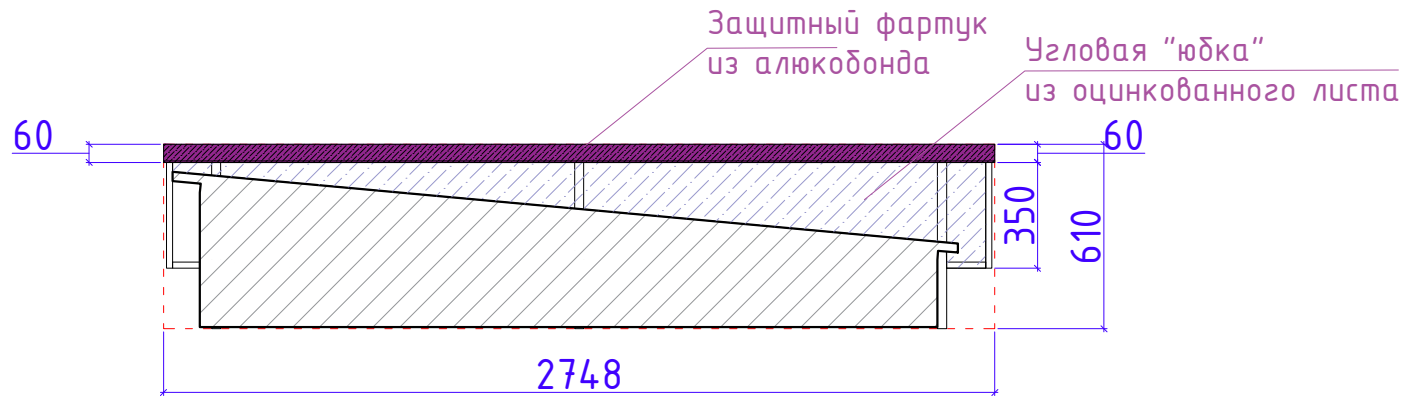
## Парапет 2-1



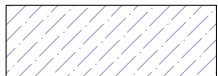
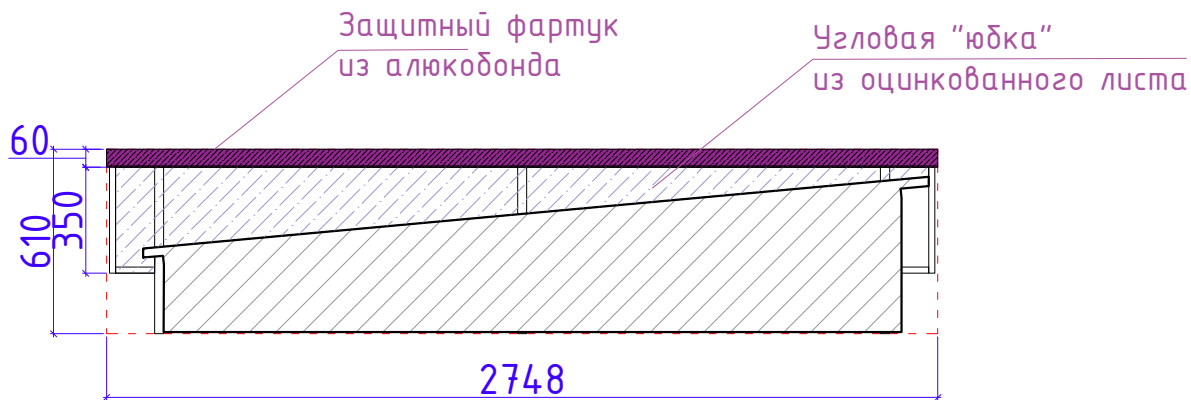
Угловая "юбка" из оцинкованного листа  
РАСХОД: 4,4м<sup>2</sup>

Разраб.	Капралов Д.В.			Офис мобильный контейнерный	Стадия	Лист	Листов
Дизайн	Саматов Н. Б.				РП	31	
				Гидроизоляция парапетов. 1-2 / 2-1			

## Паранет А-Б



## Паранет Б-А

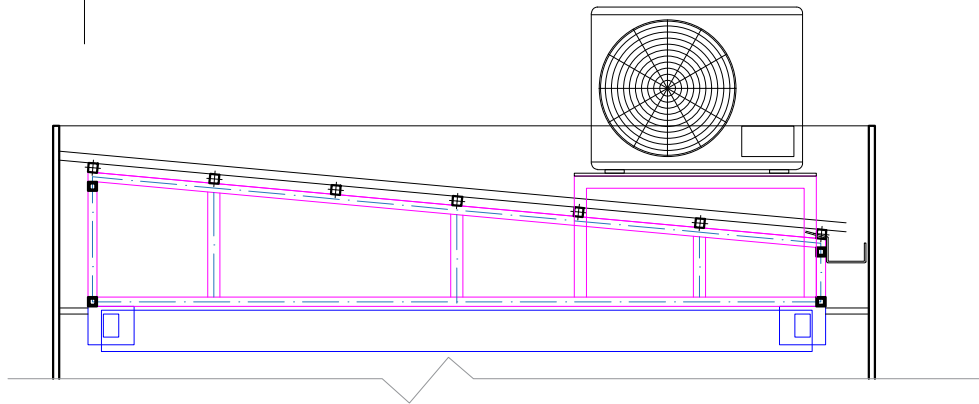


Угловая "юбка" из оцинкованного листа  
РАСХОД: 1.5м<sup>2</sup>

Разраб.	Капралов Д.В.			Офис мобильный контейнерный	Стадия	Лист	Листов
Дизайн	Саматов Н. Б.				РП	32	
				Гидроизоляция паранетов. А-Б / Б-А			

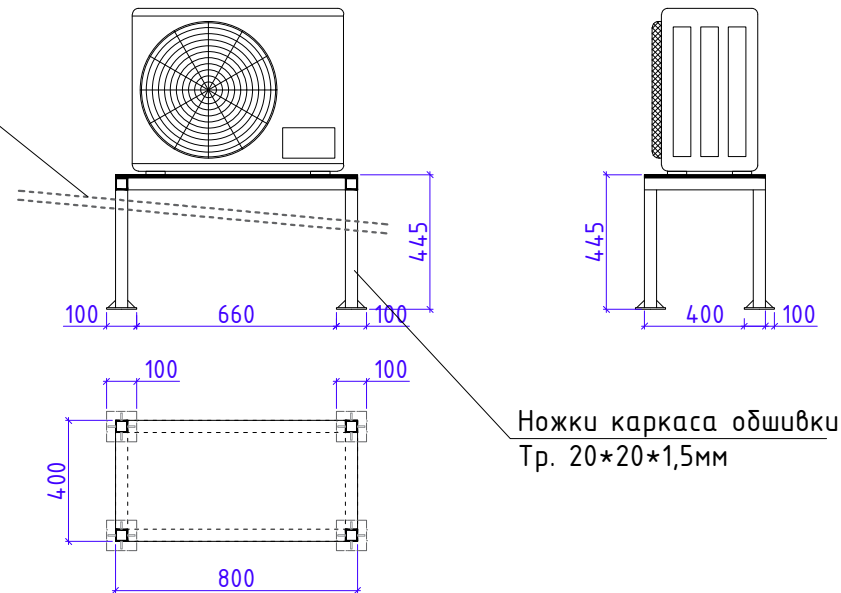


Фрагмент кровли  
с внешним блоком  
кондиционера



При установке конструкции для внешнего блока  
кондиционера, обеспечить защиту от попадания влаги  
во внутреннее пространство кровли.  
Так, в месте, где ножки конструкции проходят сквозь  
кровельный профнастил, замазать силиконом

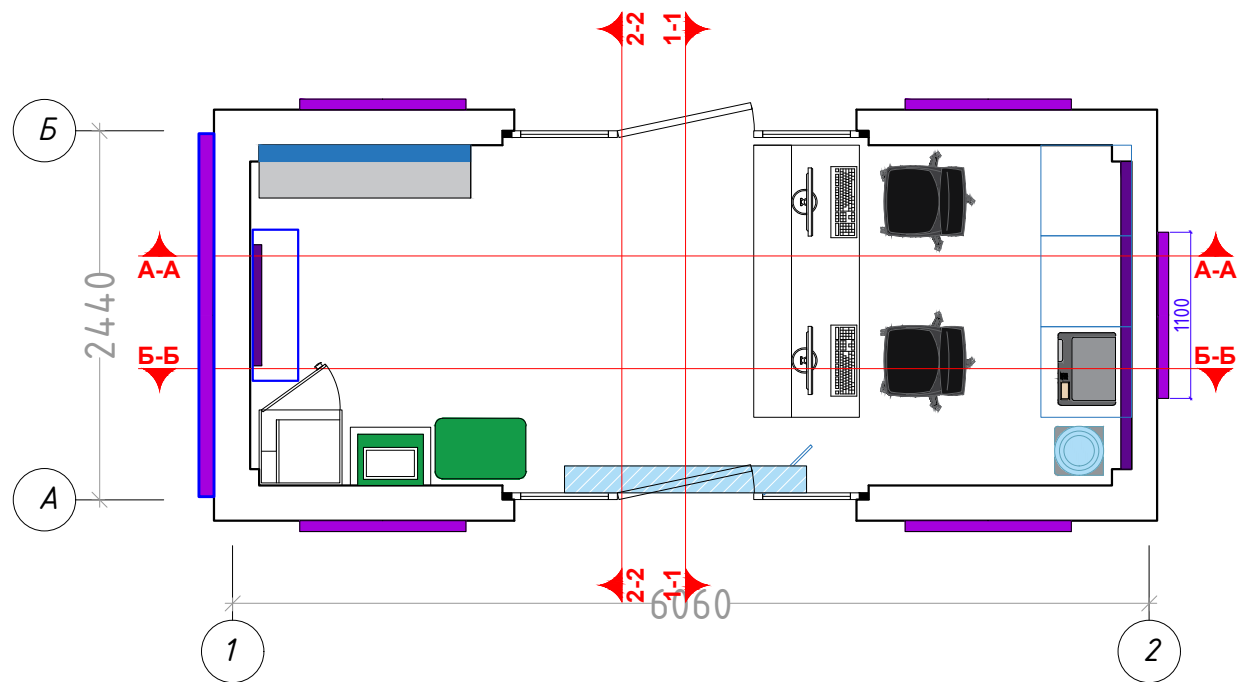
Профнастил



Ножки каркаса обшивки  
Тр. 20\*20\*1,5мм

Разраб.	Капралов Д.В.			Офис мобильный контейнерный	Стадия	Лист	Листов
Дизайн	Саматов Н. Б.				РП	33	
				Конструкция для внешнего блока кондиционера			

Маркировка стен по разрезам

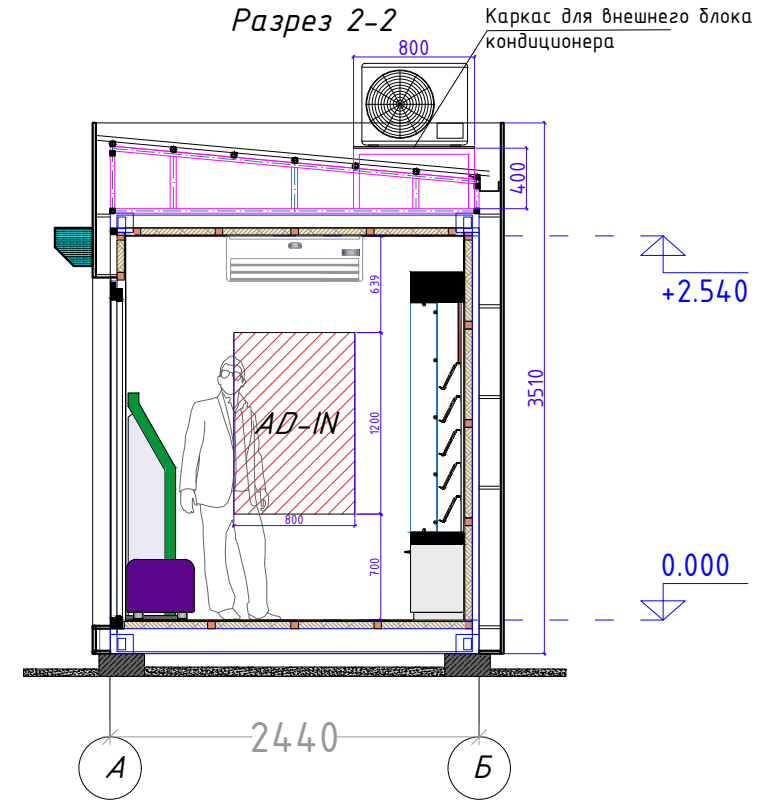


Разраб.	Капралов Д.В.			Офис мобильный контейнерный	Стадия	Лист	Листов
Дизайн	Саматов Н. Б.				РП	34	
				План маркировки стен по разрезам			

Разрез Б-Б



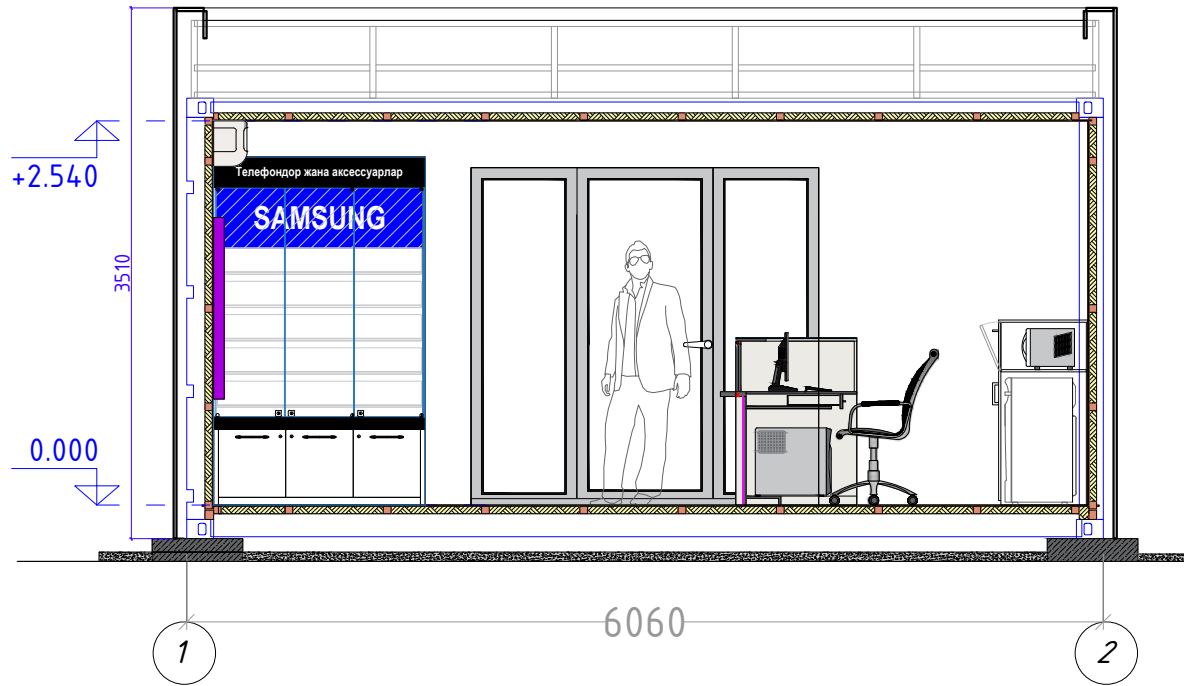
Разрез 2-2



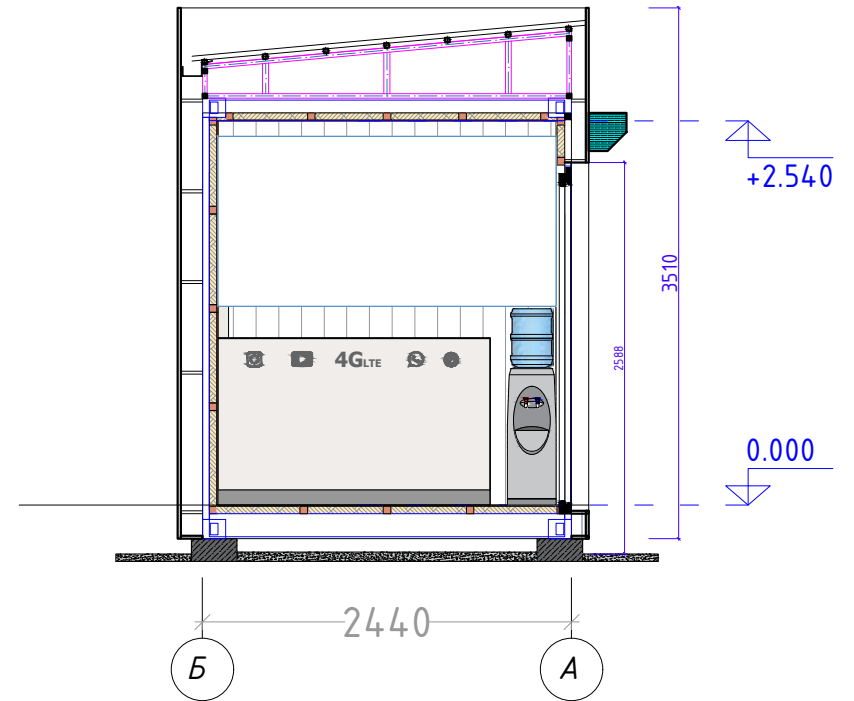
Разраб.	Капралов Д.В.			Офис мобильный контейнерный	Стадия	Лист	Листов
Дизайн	Саматов Н. Б.				РП	35	
				Разрезы Б-Б / 2-2			

Разрезы А-А / 1-1

Разрез А-А



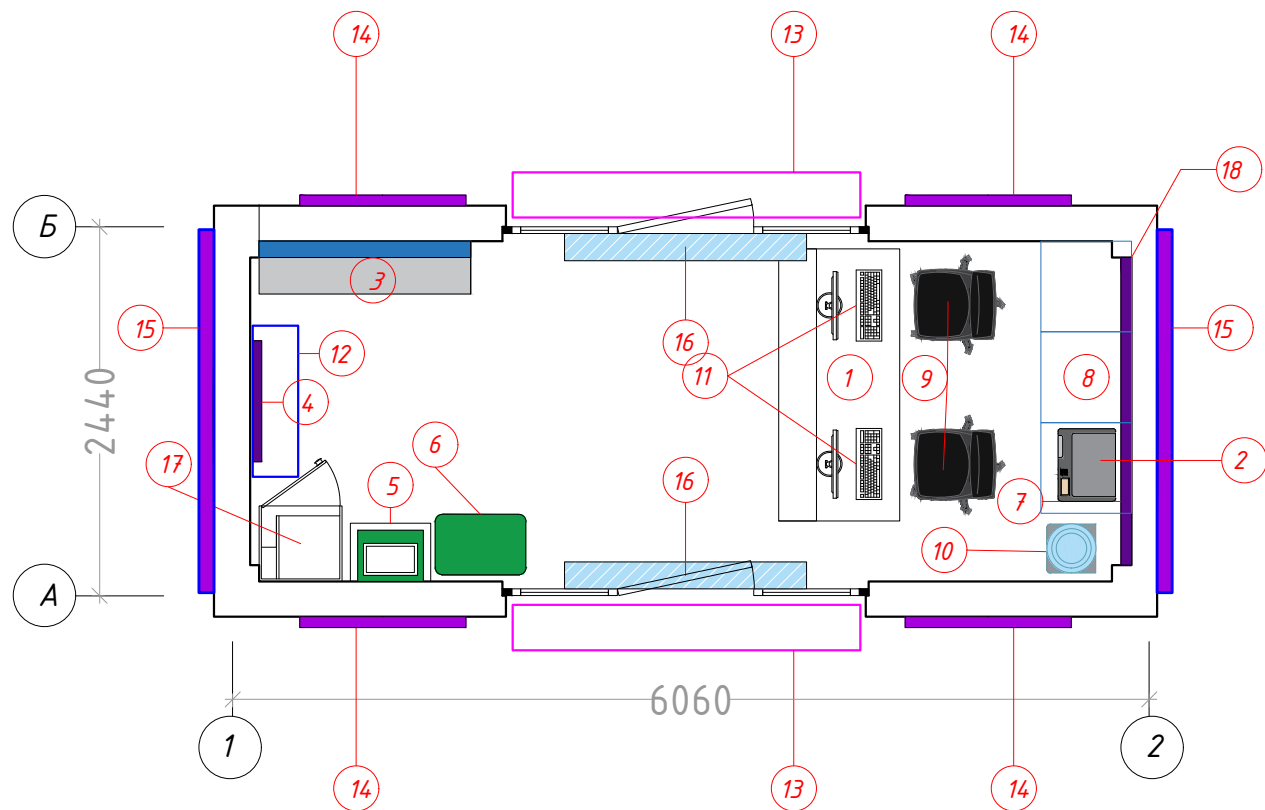
Разрез 1-1



Разраб.	Капралов Д.В.			Офис мобильный контейнерный	Стадия	Лист	Листов
Дизайн	Саматов Н. Б.				РП	36	
				Разрезы А-А / 1-1			



# План расположения мебели (Экспликация)

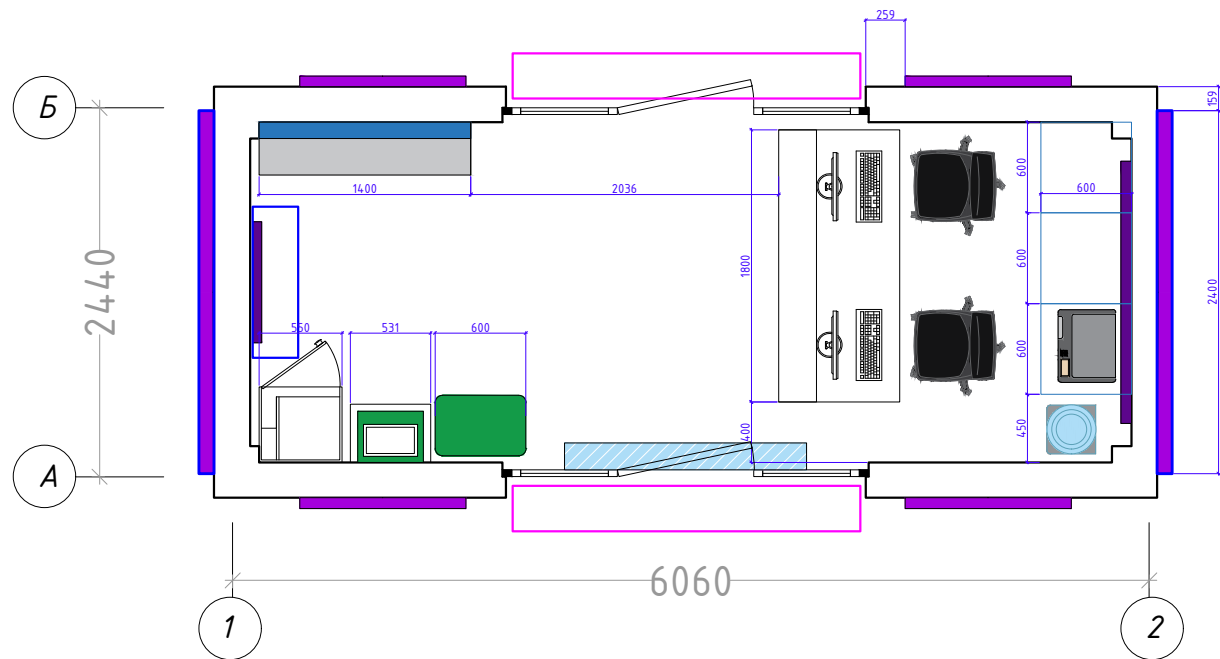


Экспликация мебели и оборудования

1	Рабочий стол (ресепшн)	1 шт.
2	Принтер	1 шт.
3	Витрина универсальная	1 шт.
4	Лайтбокс	1 шт.
5	Терминал оплаты	1 шт.
6	Пуф	1 шт.
7	Настенный логотип	1 шт.
8	Тумбы секционные	3 шт.
9	Кресла сотрудников	2 шт.
10	Кулер (диспенсер)	1 шт.
11	ПК	2 шт.
12	Кондиционер	1 шт.
13	Рольставни	2 шт.
14	Наружные лайтбоксы	4 шт.
15	Наружные рекламные растяжки	2 шт.
16	Тепловая завеса	2 шт.
17	Шкаф для одежды и инвентаря	1 шт.
18	Лайтбокс из габардина с лого	1 шт.

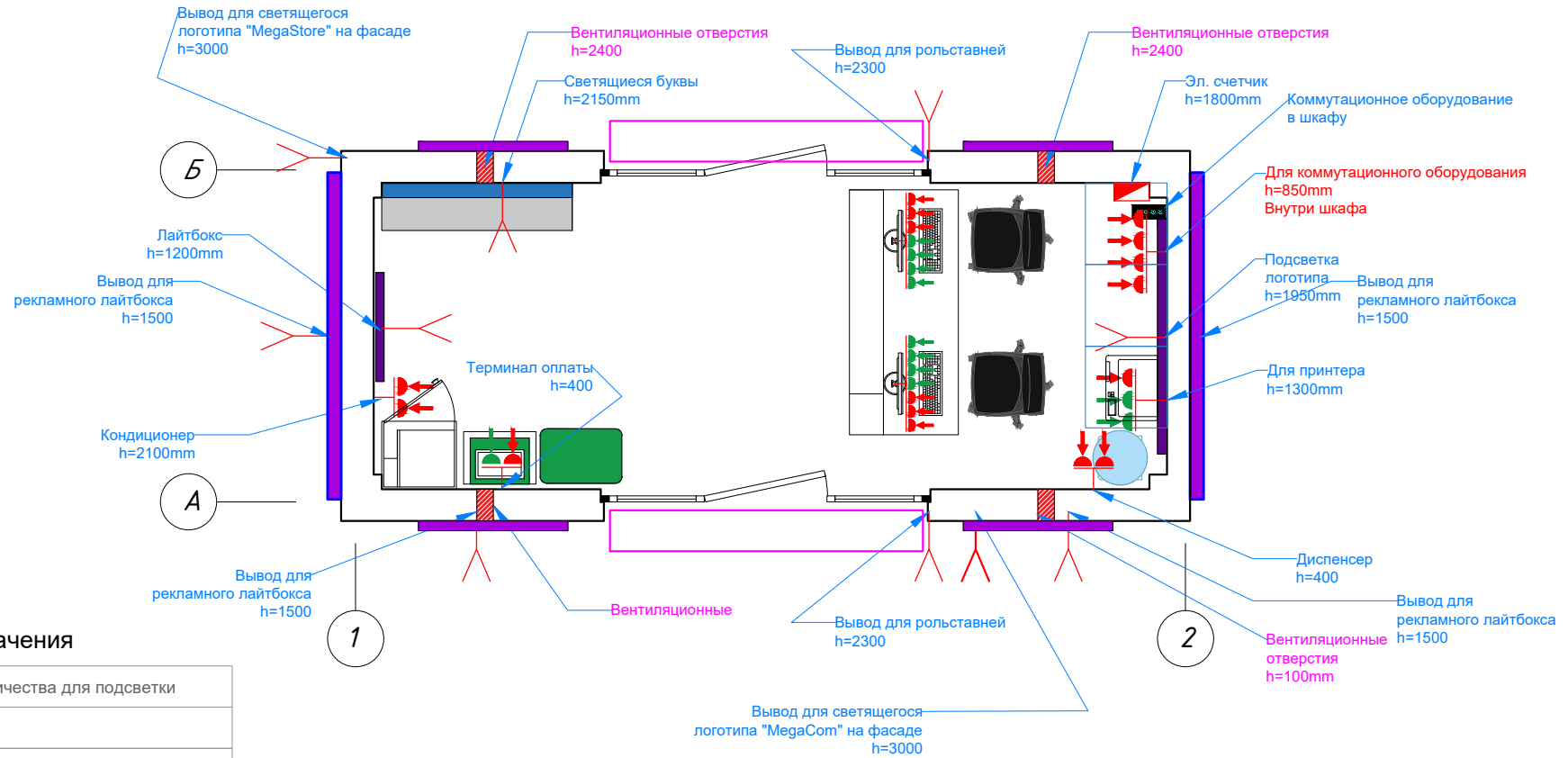
Разраб.	Капралов Д.В.			Офис мобильный контейнерный	Стадия	Лист	Листов
Дизайн	Саматов Н. Б.				РП	37	
				План расположения мебели и оборудования. Экспликация			

План расположения мебели  
(Размеры)



Разраб.	Капралов Д.В.			Офис мобильный контейнерный	Стадия	Лист	Листов
Дизайн	Саматов Н. Б.				РП	38	
				План расположения мебели и оборудования. Размеры			

# План розеточных групп

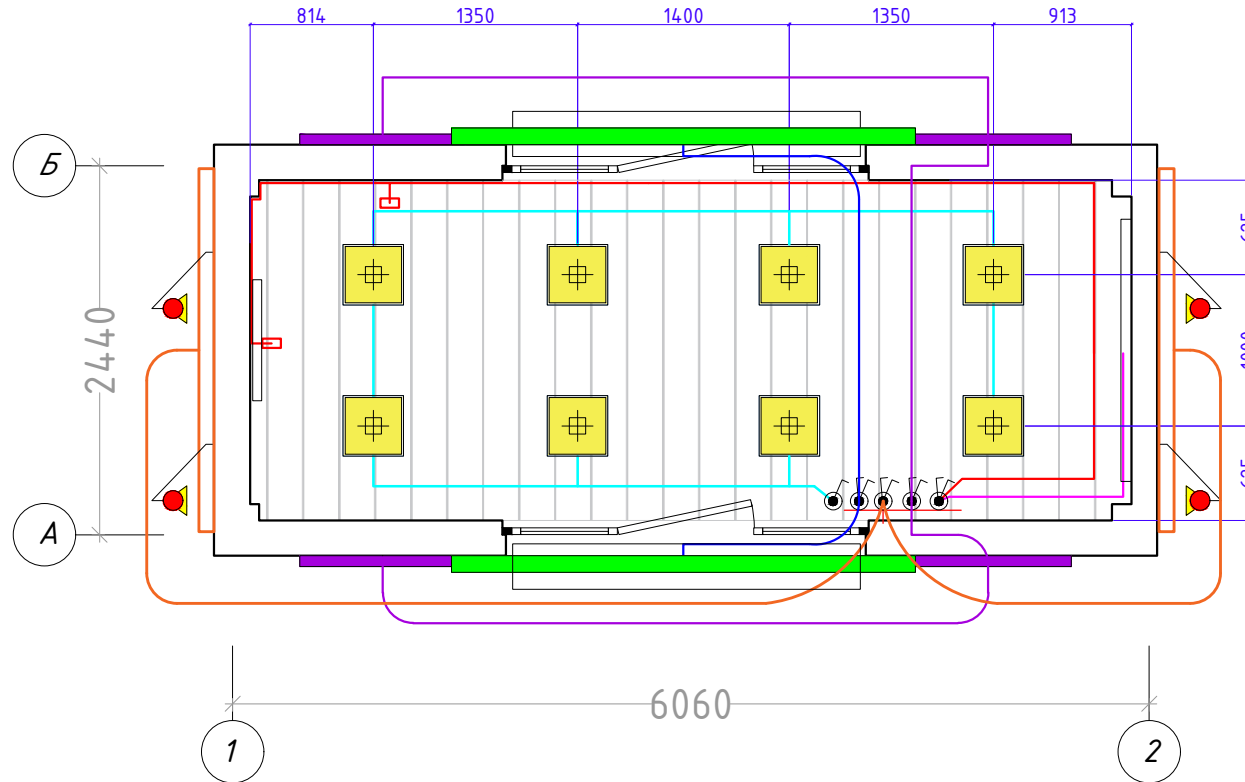


## Условные обозначения

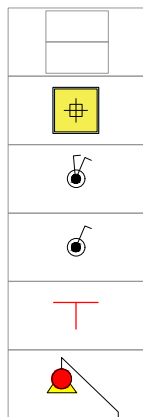
	Вывод электричества для подсветки
	220V
	Телефон
	IT сеть
	USB розетка
	Место для монтажа (по умолчанию 30см)
	Эл.счетчик
	Ком. оборудование
	Прокладка UTP кабеля

Разраб.	Капралов Д.В.			Офис мобильный контейнерный	Стадия	Лист	Листов
Дизайн	Саматов Н. Б.				РП	39	
				План розеточных групп			

План потолка и осветительных приборов



Условные обозначения



Потолок МДФ панели  
Расход - 13.7м<sup>2</sup>

Светильник 400\*400мм  
6шт.

Выключатель двухклавишный

Выключатель одноклавишный

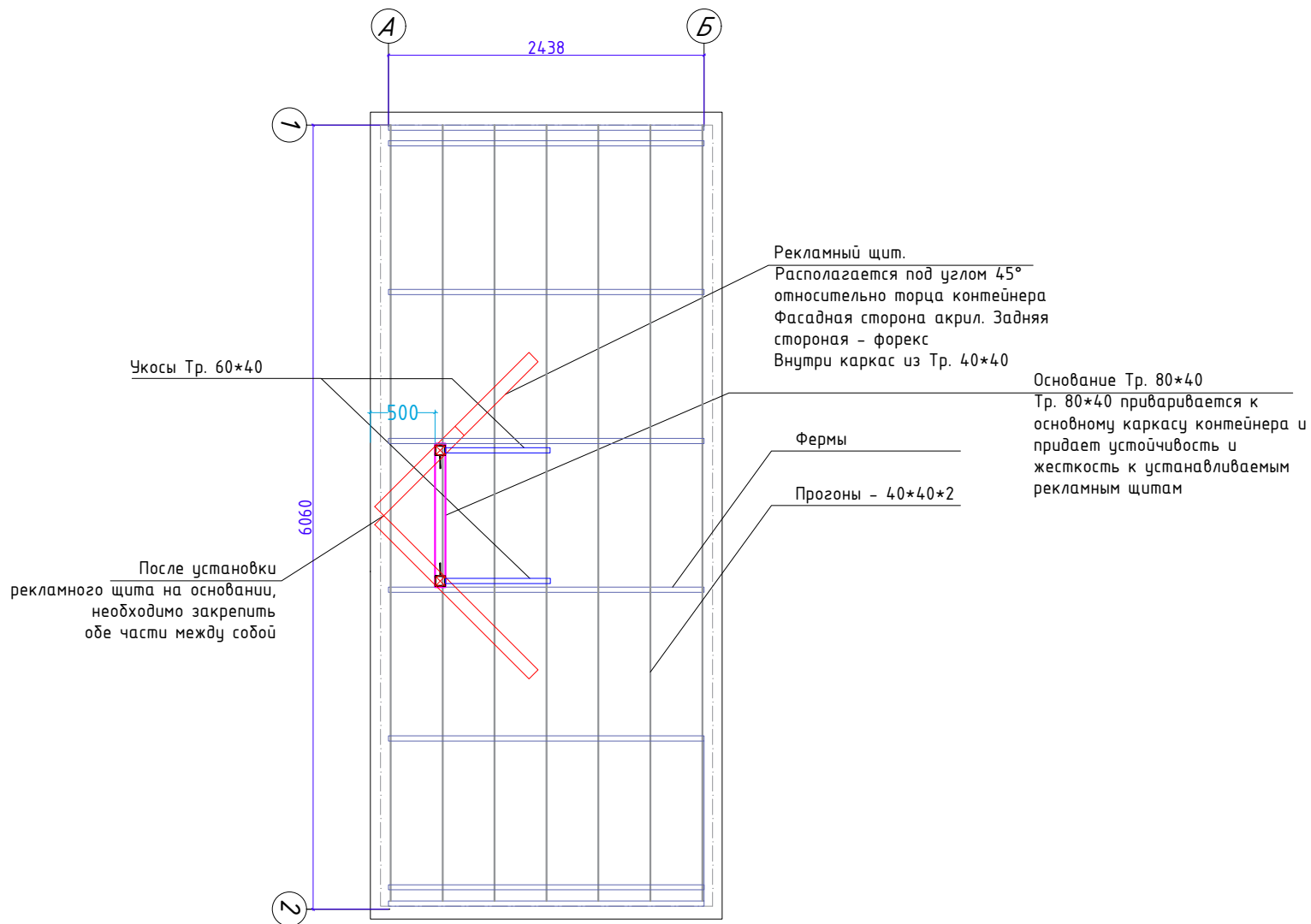
Место монтажа

Направленная подсветка наружной вывески  
(Баннер)

- Линия основного освещения 600x600мм
- Линия внутреннего логотипа
- Линия для подсветки витрин и лайтбоксов и подсветки стола
- Линия наружной вывески и логотипа
- Линия наружных баннеров
- Линия наружных лайтбоксов

Разраб.	Капралов Д.В.			Офис мобильный контейнерный	Стадия	Лист	Листов
Дизайн	Саматов Н. Б.				РП	40	
				План потолка и осветительных приборов			

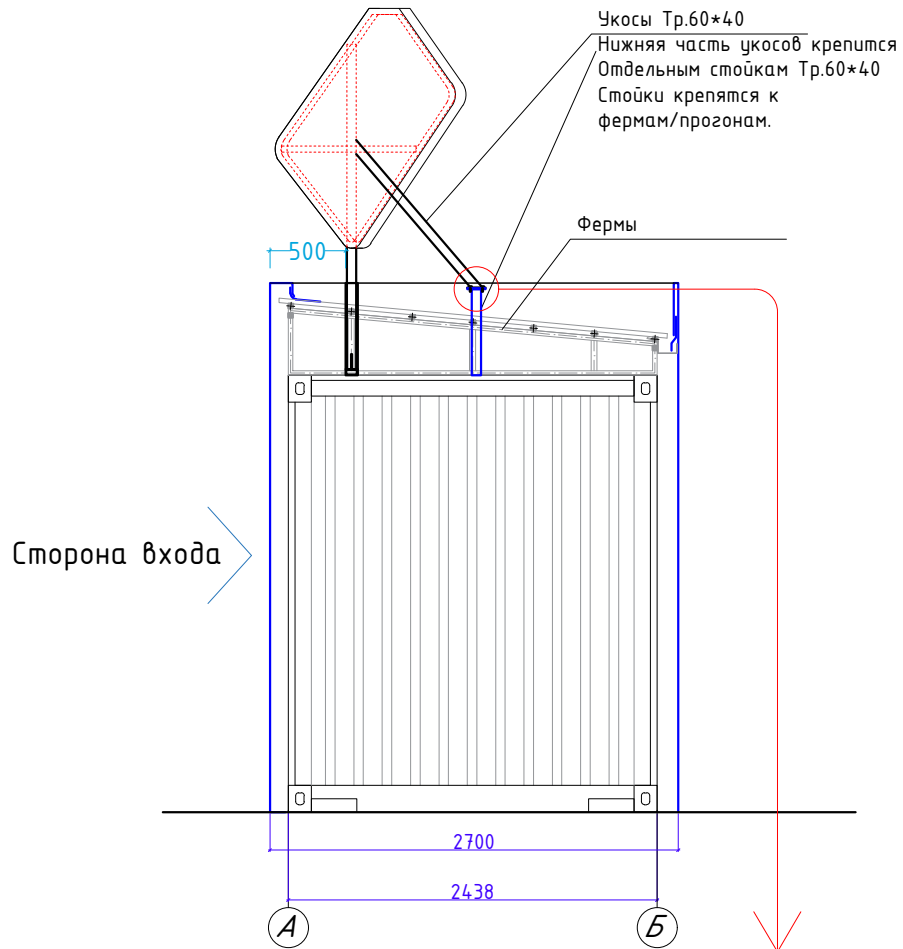
Вид сверху



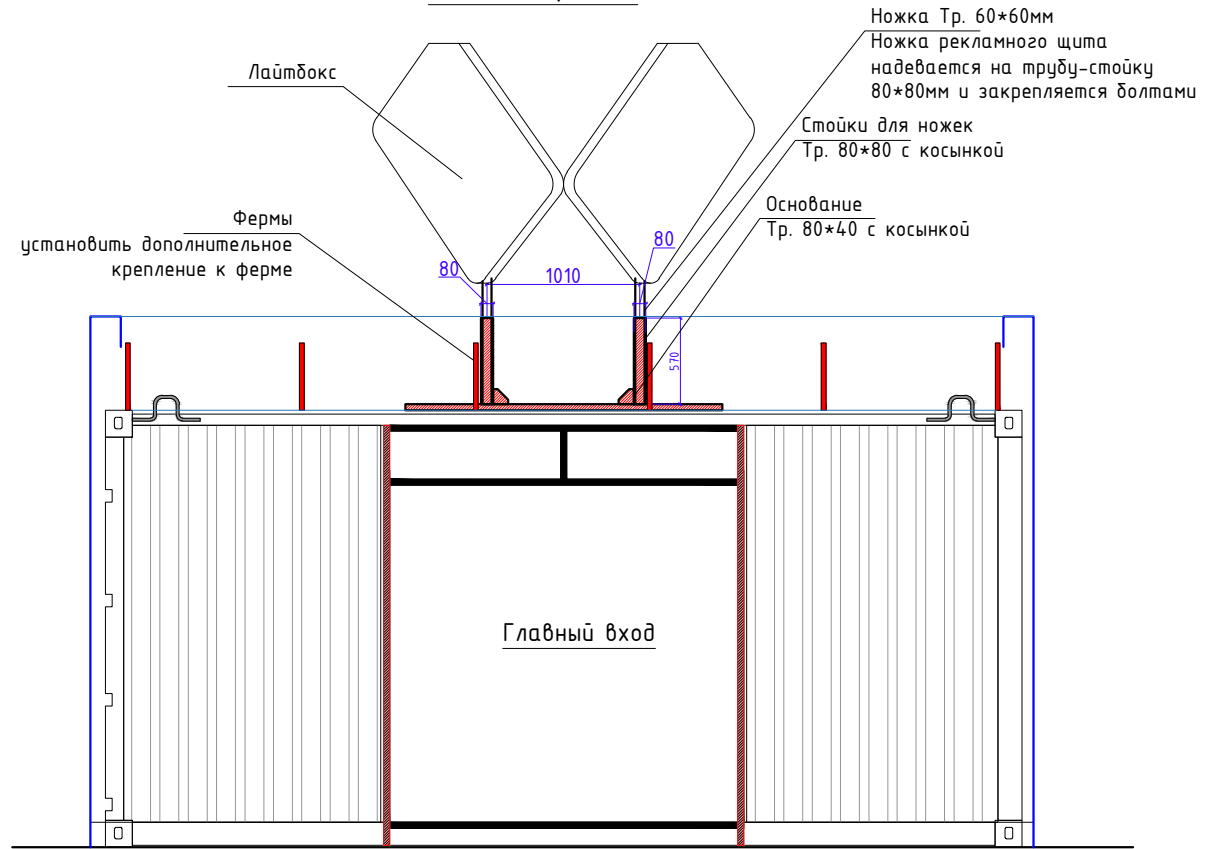
Разраб.	Капралов Д.В.			Офис мобильный контейнерный	Стадия	Лист	Листов
Дизайн	Саматов Н. Б.				РП	41	
				План установки рекламной конструкции на крыше			



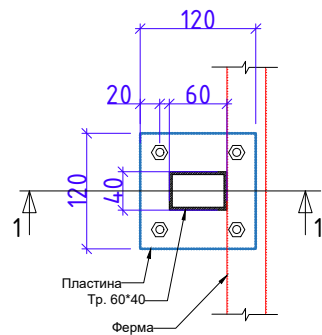
Вид сбоку



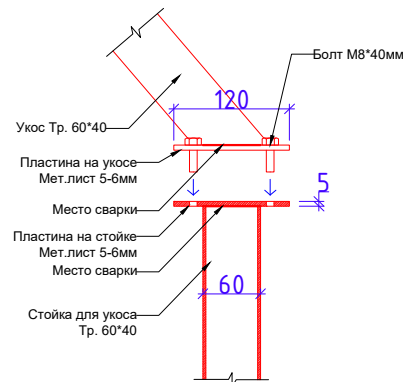
Вид спереди



Стойка для крепления укосов с пластиной  
вид сверху



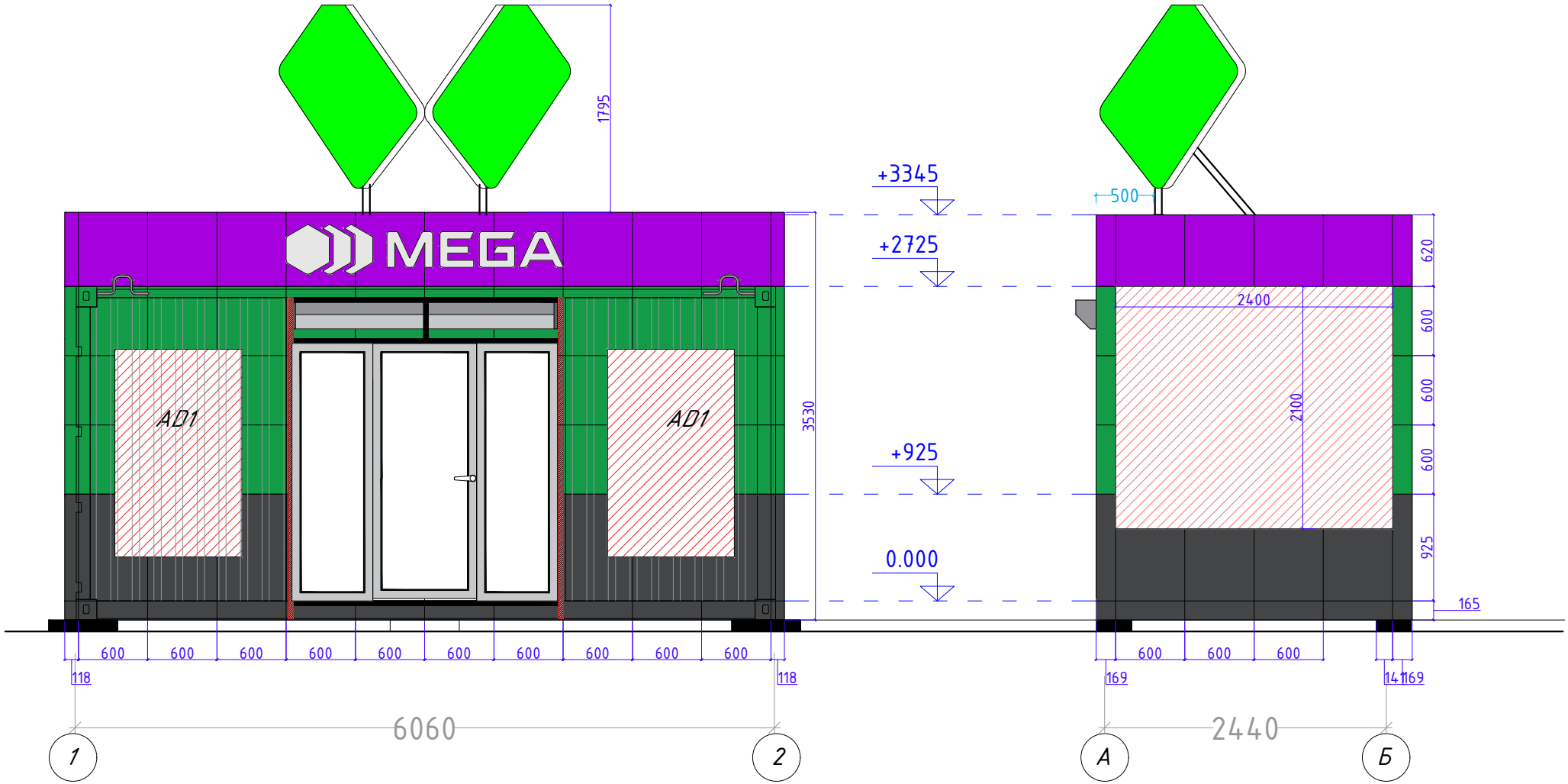
1-1



Разраб.	Капралов Д.В.		Офис мобильный контейнерный	Стадия	Лист	Листов
Дизайн	Саматов Н. Б.			РП	42	
			Установка рекламной конструкции на крыше. Фасады			

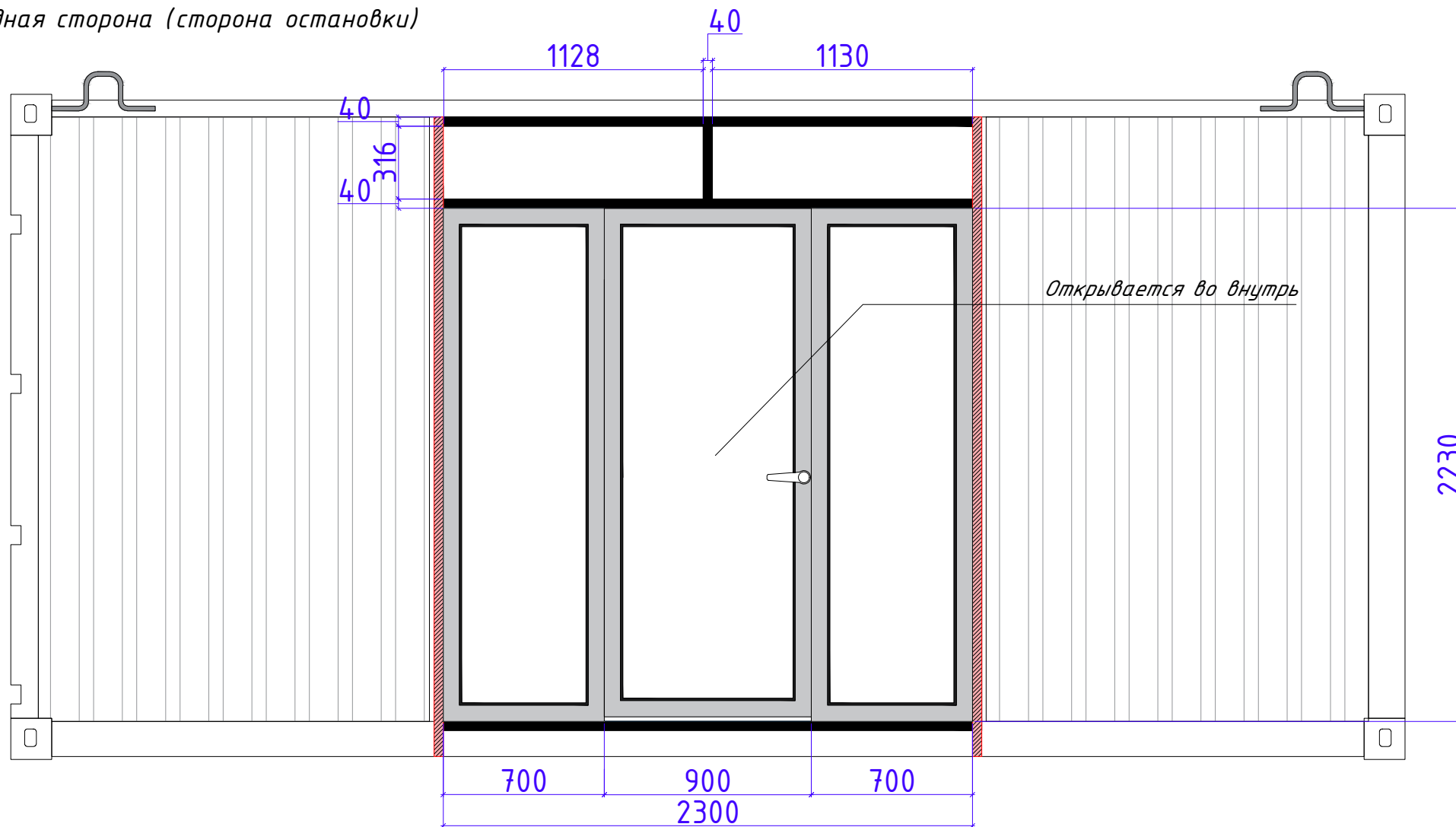
Фасад 1-2

Фасад А-Б



Разраб.	Капралов Д.В.			Офис мобильный контейнерный	Стадия	Лист	Листов
Дизайн	Саматов Н. Б.				РП	43	
				Цветовая схема рекламной конструкции на крыше.			

Витражные окна и дверь  
 Западная сторона (сторона остановки)



Витражные двери и окна

Материал:

Алюминиевый профиль

Теплая серия

Цвет: Темно-серый / черный

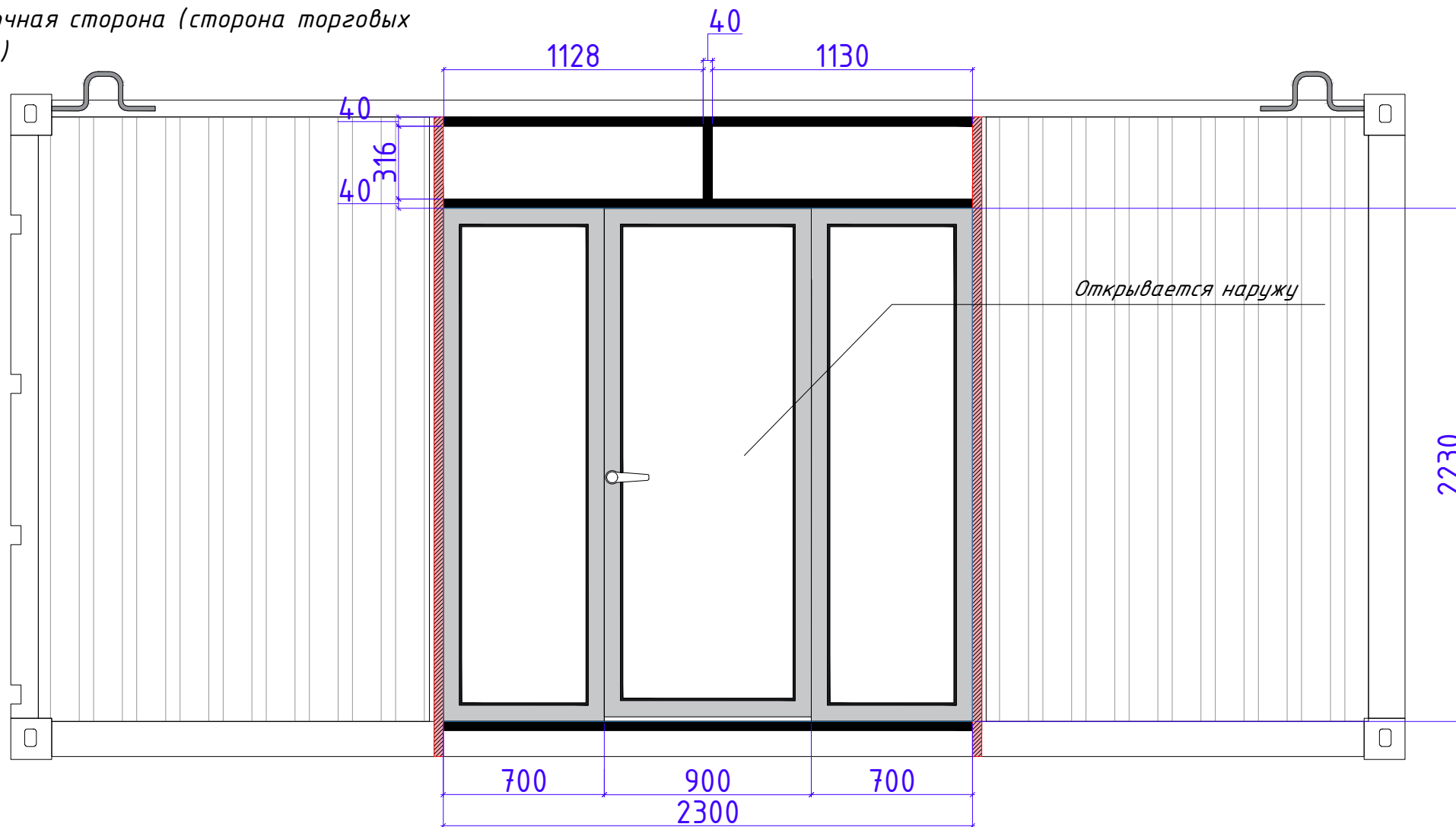
Трехкамерный стеклопакет

\*\*\*

Порог на двери не должен превышать уровень пола (линолеум).

Разраб.	Капралов Д.В.			Офис мобильный контейнерный	Стадия	Лист	Листов
Дизайн	Саматов Н. Б.				РП	44	
				Схема заполнения проема Западная сторона			

Витражные окна и дверь  
 Восточная сторона (сторона торговых рядов)

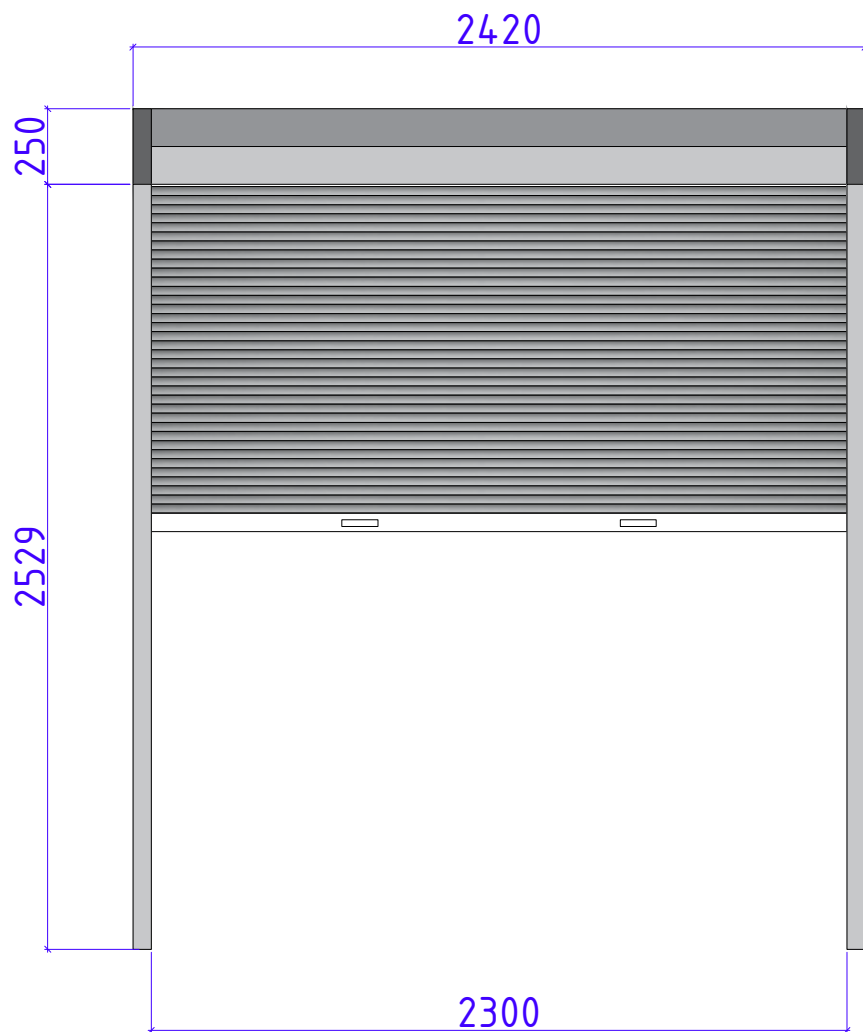


Витражные двери и окна  
 Материал:  
 Алюминиевый профиль  
 Теплая серия  
 Цвет: Темно-серый / черный  
 Трехкамерный стеклопакет

\*\*\*

Порог на двери не должен превышать уровень пола (линолеум).

Разраб.	Капралов Д.В.			Офис мобильный контейнерный	Стадия	Лист	Листов
Дизайн	Саматов Н. Б.				РП	45	
				Схема заполнения проема Восточная сторона			



*Рольставни: Алюминий*  
*Цвет: Серый*  
*Привод: Автоматический*

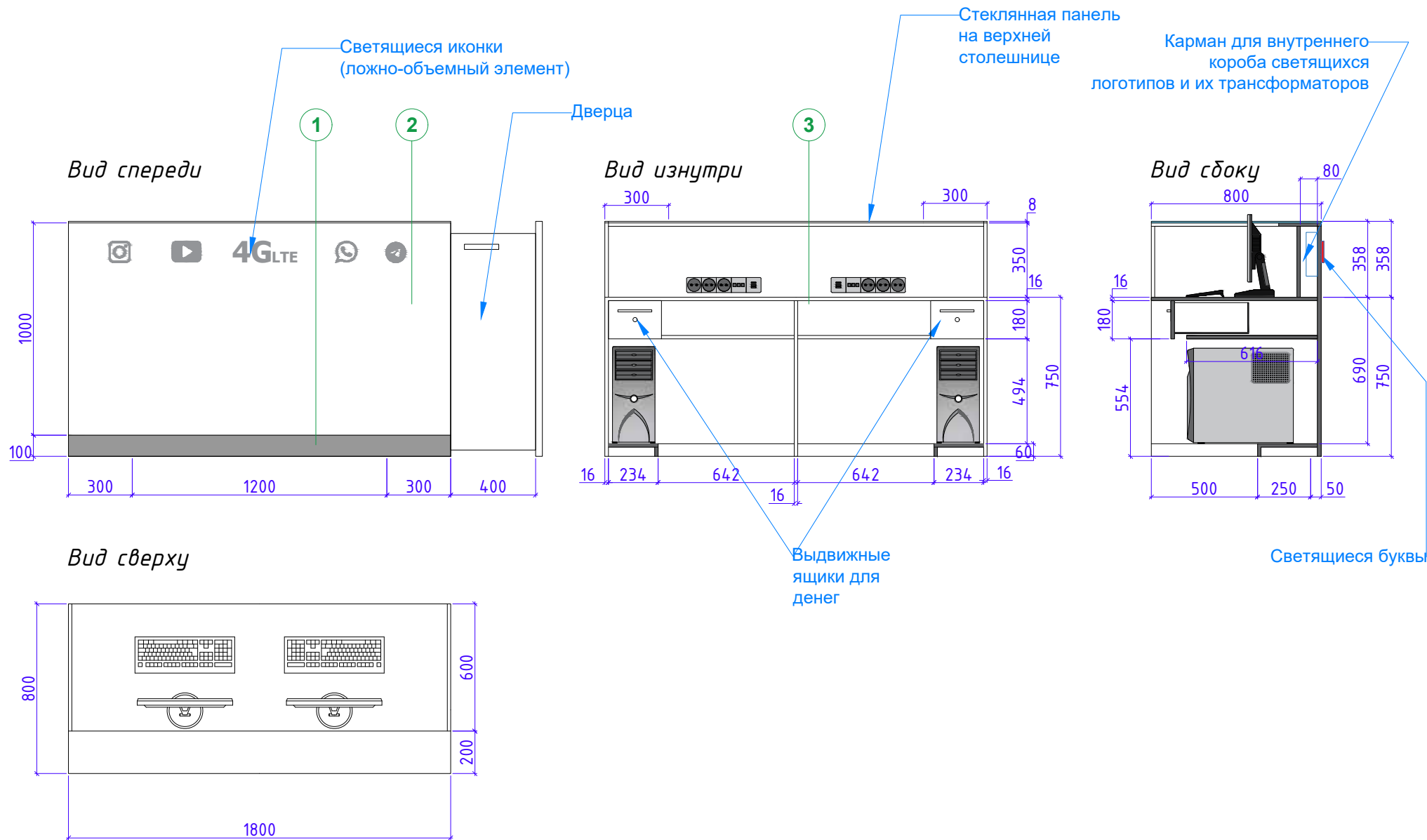
\*\*\*\*

Перед изготовлением сделать контрольные замеры

Разраб.	Капралов Д.В.			Офис мобильный контейнерный	Стадия	Лист	Листов
Дизайн	Саматов Н. Б.				РП	46	
				Рольставни			



# Рабочий стол (Ресепшн) на 2ч.



\*\*\*\*

Перед изготовлением сделать контрольные замеры

Разраб.	Капралов Д.В.			Офис мобильный контейнерный	Стадия	Лист	Листов
Дизайн	Саматов Н. Б.				РП	47	
				Рабочий стол (РСП)			

Акриловая панель  
Цвет: Черный  
Фактура: Глянец

Светящиеся буквы  
Материал: Акрил  
Цвет: Белый

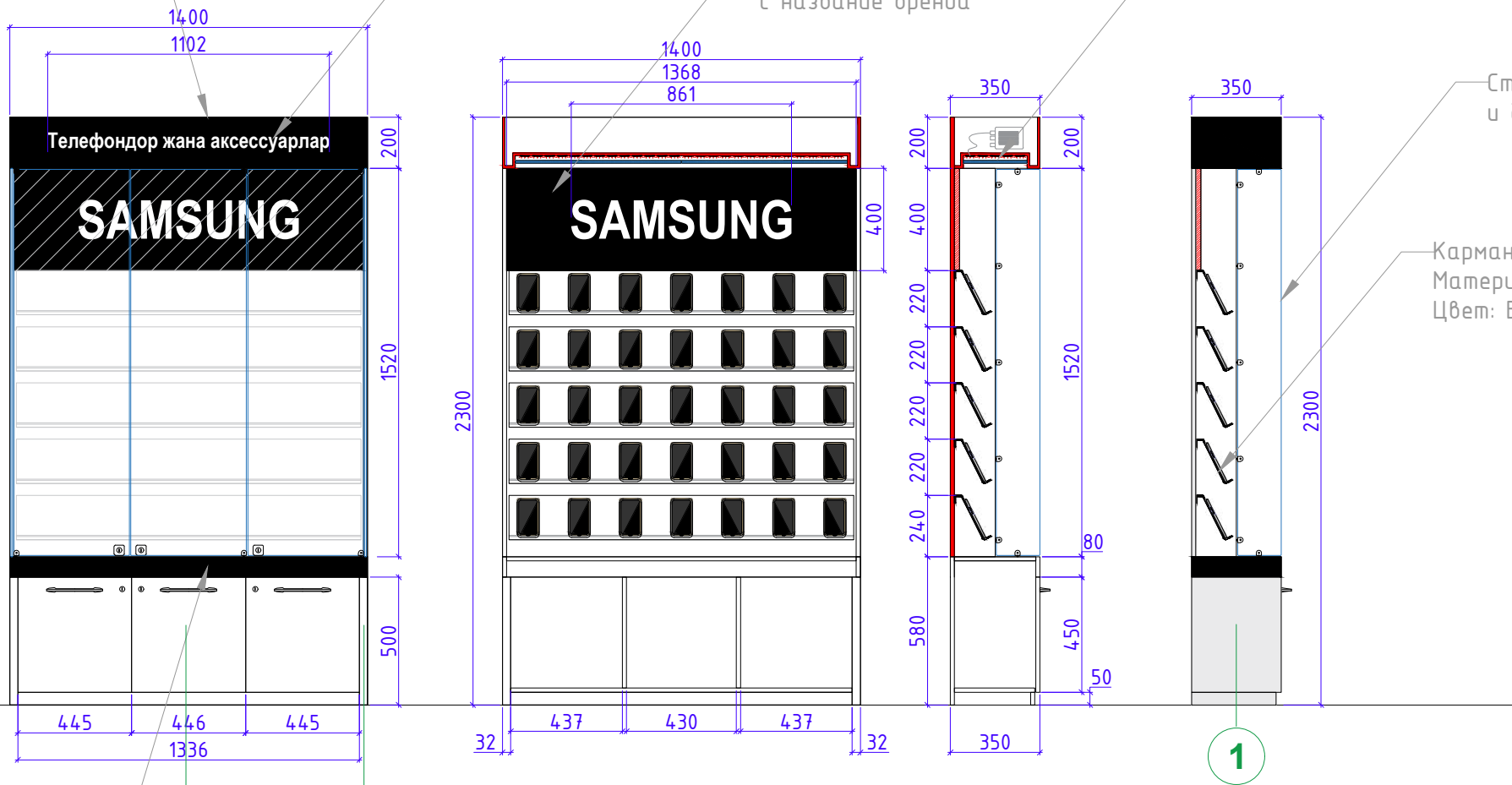
Акриловая панель  
с название бренда

Подсветка

Стекланные дверцы  
и боковые стенки

Карманы-полки  
Материал: акрил - 6-8мм  
Цвет: Белый

Акриловая панель  
Цвет: Черный  
Фактура: Глянец



2

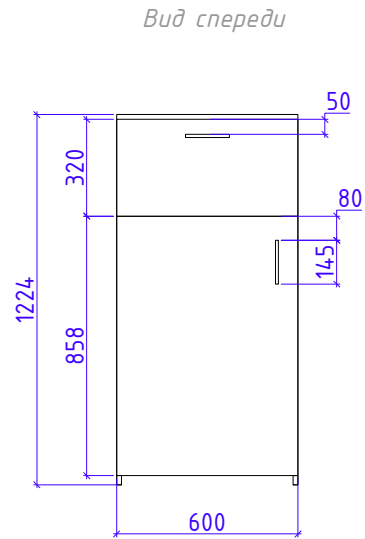
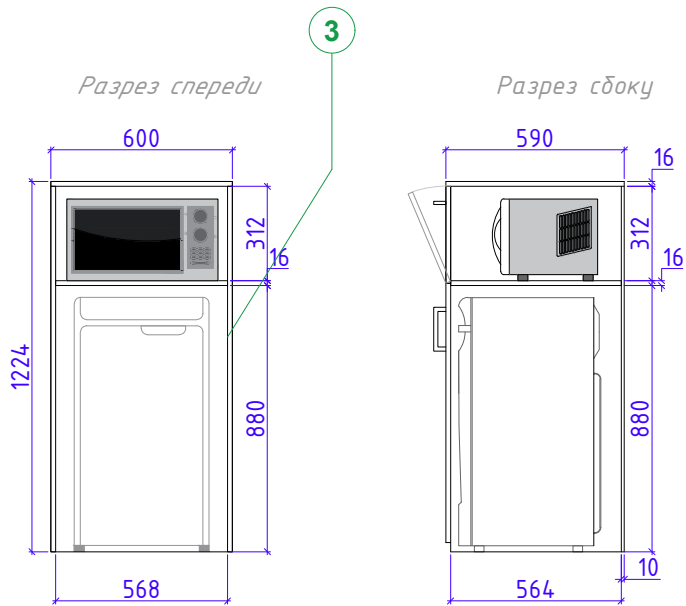
1

1

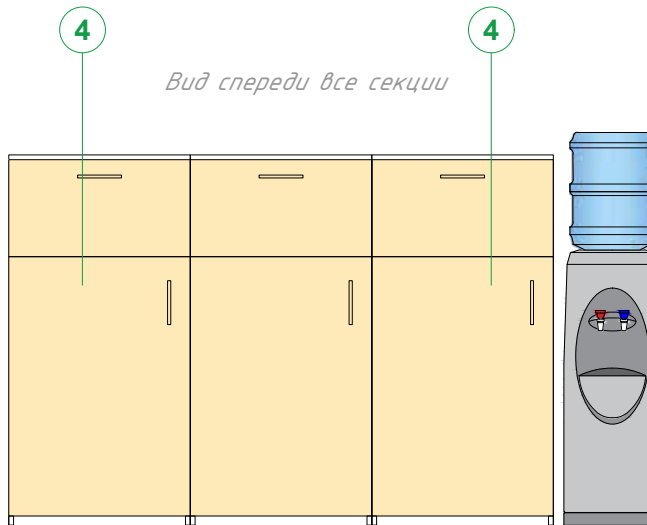
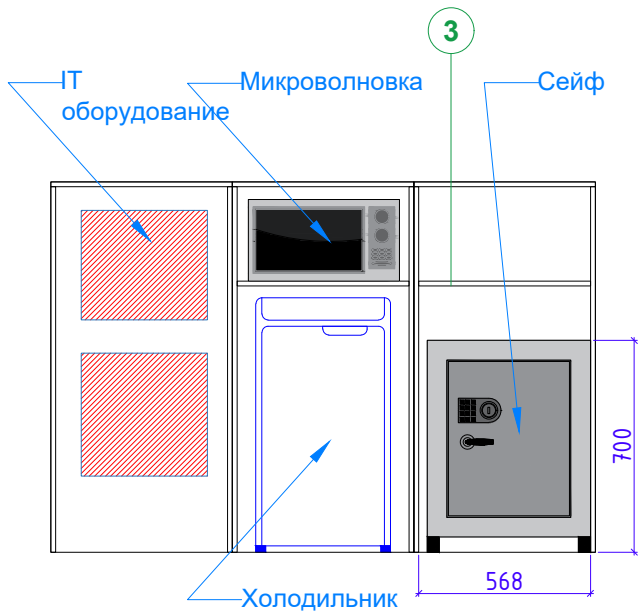
\*\*\*\*

Перед изготовлением сделать контрольные замеры

Разраб.	Капралов Д.В.			Офис мобильный контейнерный	Стадия	Лист	Листов
Дизайн	Саматов Н. Б.					48	
				Витрина для телефонов и аксессуаров			



Сейф  
(ШхВхГ) 500х435х360см

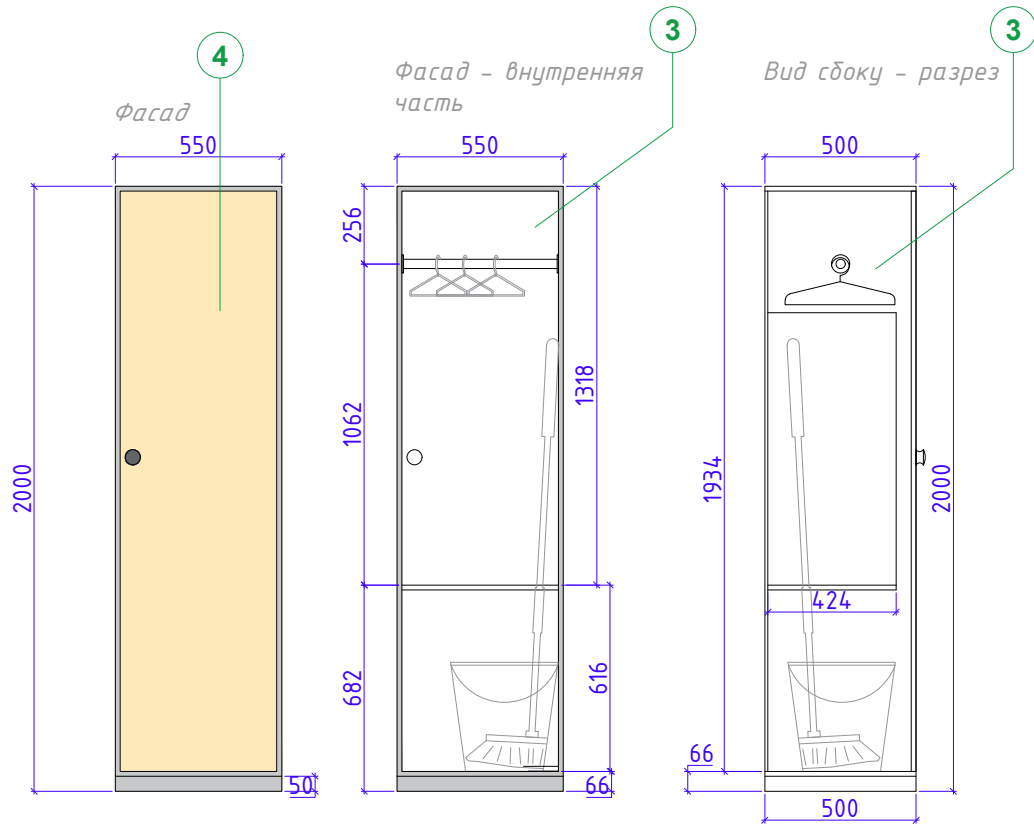


\*\*\*\*

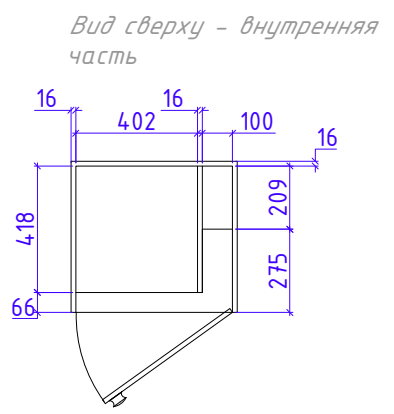
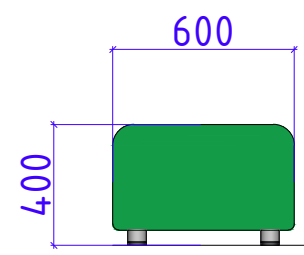
Перед изготовлением сделать контрольные замеры

Разраб.	Капралов Д.В.			Офис мобильный контейнерный	Стадия	Лист	Листов
Дизайн	Саматов Н. Б.				РП	49	
				Тумбы секционные для IT оборудования/ Холодильника /Микроволновки/ Сейфа			

Шкафчик для верхней одежды и уборочного инвентаря.



Гостевой пуф



\*\*\*\*

Перед изготовлением сделать контрольные замеры

Разраб.	Капралов Д.В.			Офис мобильный контейнерный	Стадия	Лист	Листов
Дизайн	Саматов Н. Б.				РП	50	
				Шкафчик для верхней одежды и уборочного инвентаря			

Рекламные лайтбоксы (световые панели)

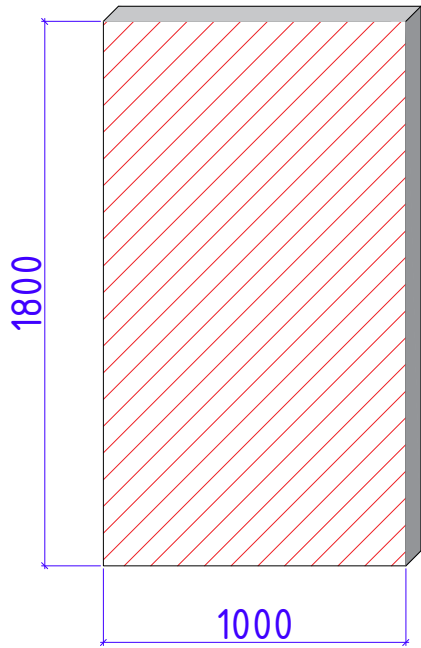
AD1 / AD2 / AD3 / AD3

Навесной, настенный лайтбокс.

Корпус - Форекс 8мм

Фасад - Акрил+Наклейка

Подсветка - Внутренняя



AD-B1 / B2

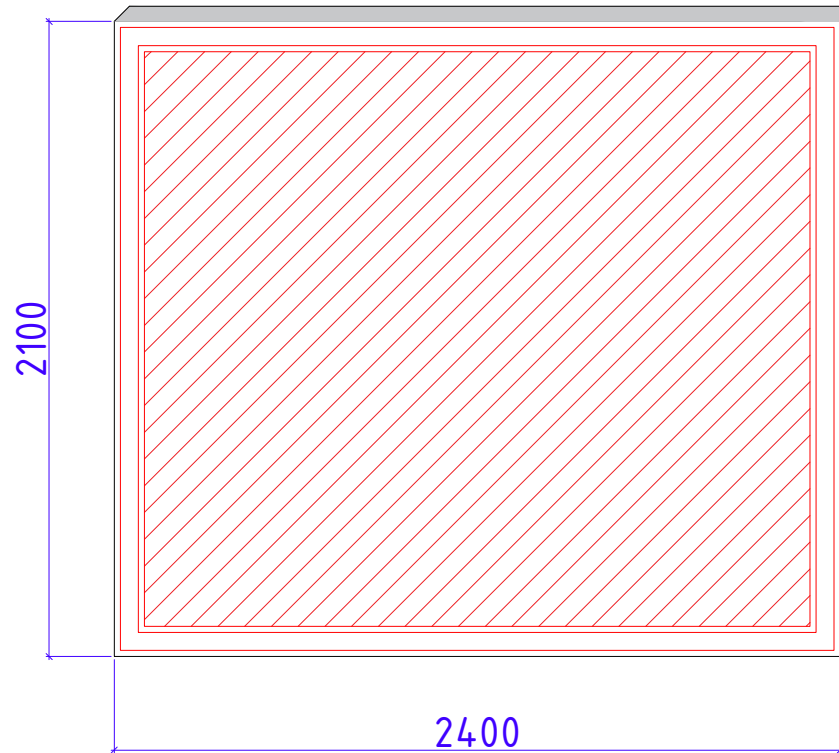
Навесной, настенный лайтбокс.

Корпус - Алюкобонд

Каркас - Тр. Мет. 20\*20мм

Фасад - Баннер (Флекс)

Подсветка - Направленный светильник на кронштейне



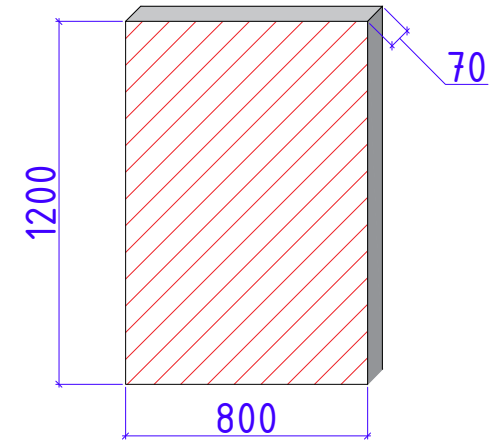
AD-IN

Навесной, настенный лайтбокс.

Корпус - Форекс 8мм

Фасад - Акрил+Наклейка

Подсветка - Внутренняя



\*\*\*\*

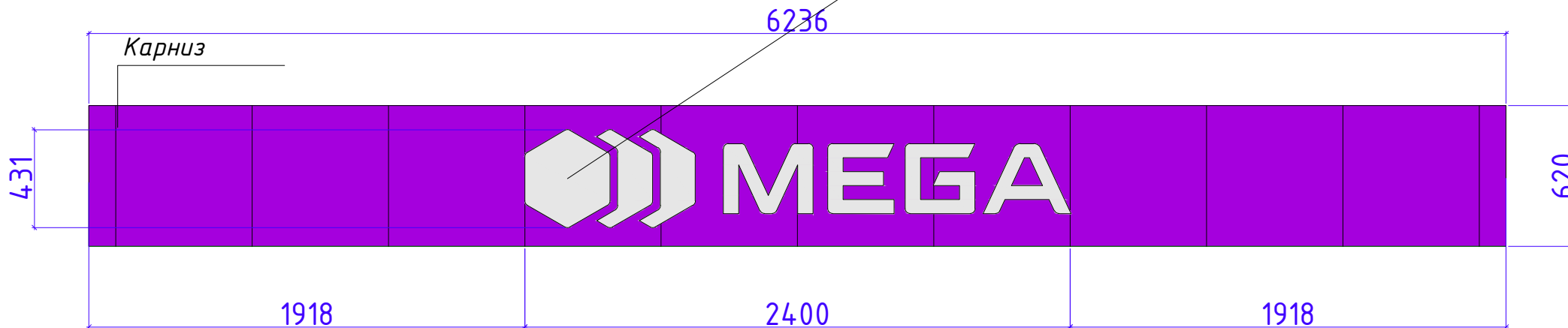
Перед изготовлением сделать контрольные замеры

Разраб.	Капралов Д.В.			Офис мобильный контейнерный	Стадия	Лист	Листов
Дизайн	Саматов Н. Б.				РП	51	
				Наружные и внутренние рекламные лайтбоксы			

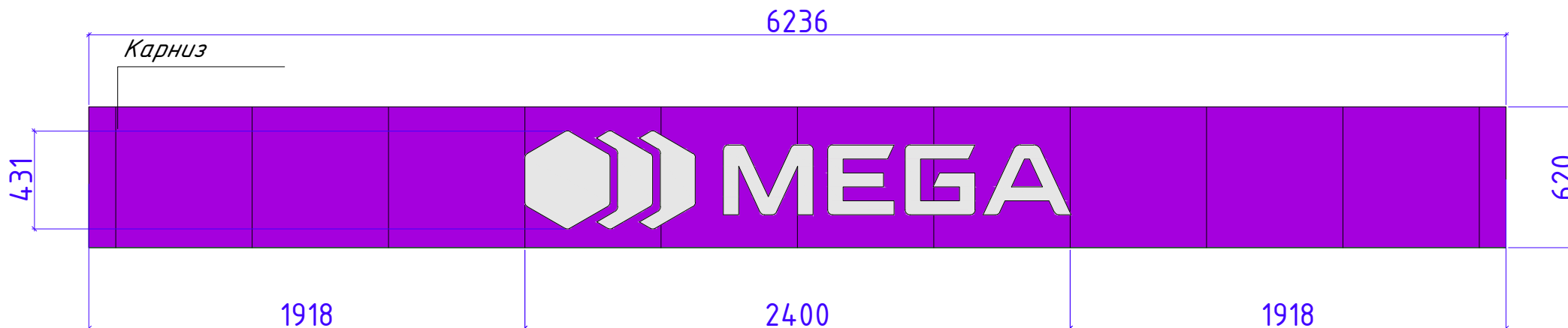


*Вывеска Логотип Мега Западная сторона*

*Логотип МегаСот  
 Материалы: Акрил // Глубина 70мм  
 Подсветка: фасад // светодиодные кластеры*



*Вывеска Логотип Мега Восточная сторона*



\*\*\*\*

Перед изготовлением сделать контрольные замеры

Разраб.	Капралов Д.В.			Офис мобильный контейнерный	Стадия	Лист	Листов
Дизайн	Саматов Н. Б.				РП	52	
				Объемный логотип на фасаде			

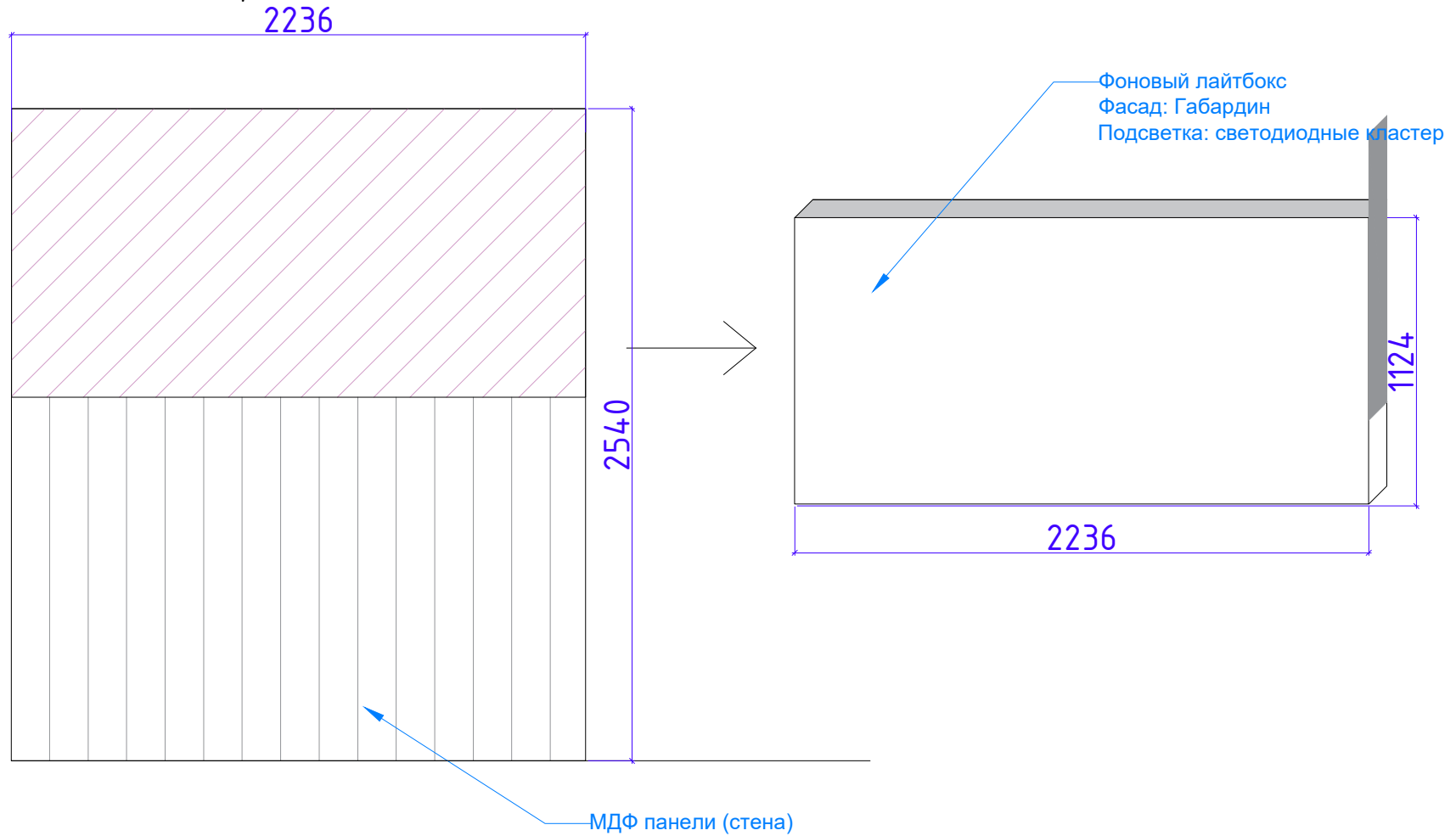
Световая панель из габардина

Подсветка: Внутренняя

Глубина: 100мм

Материал: Рама - Алюминий

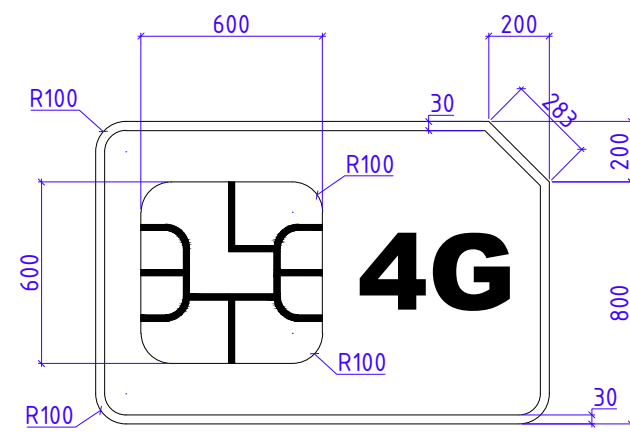
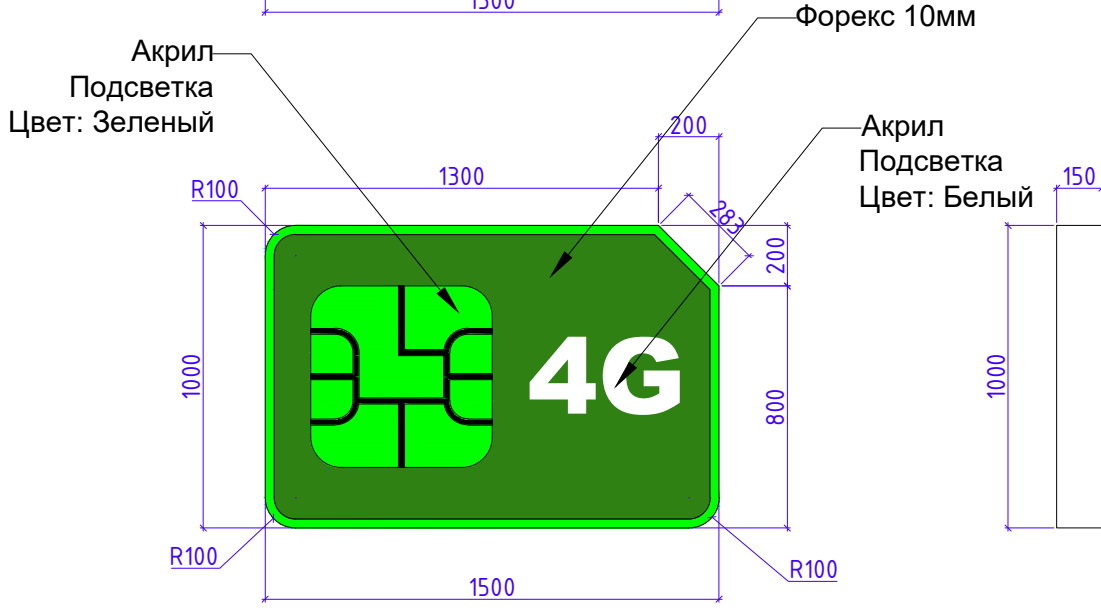
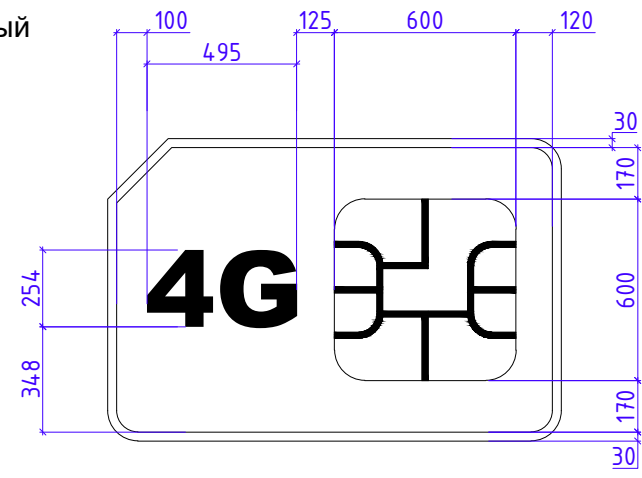
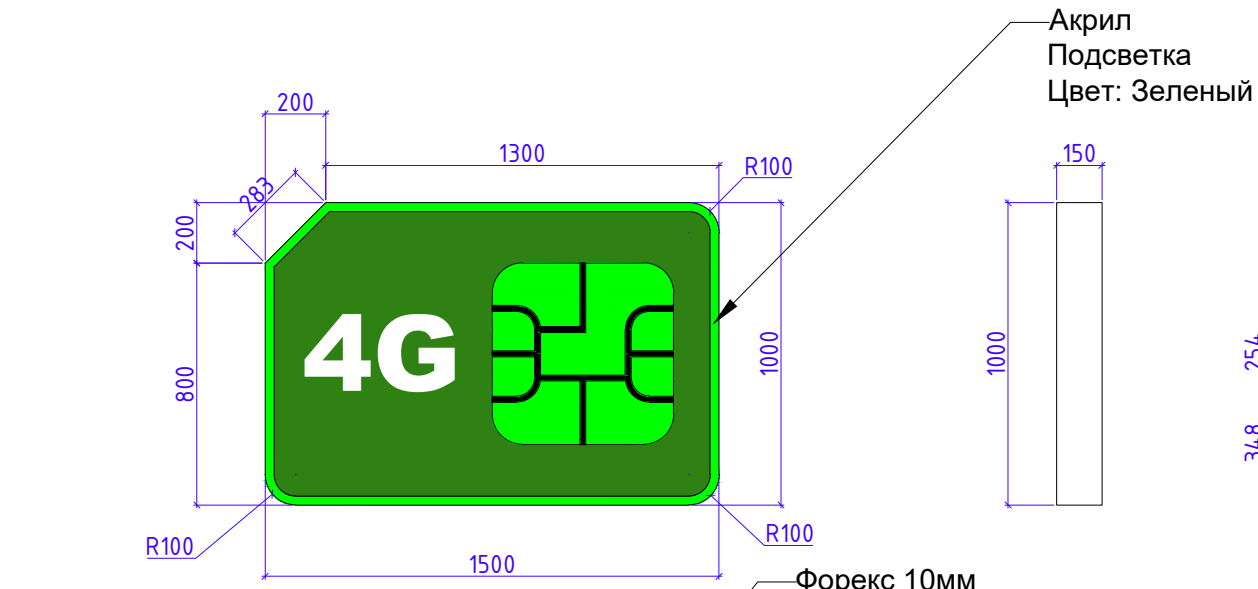
Полотно - габардин



\*\*\*\*

Перед изготовлением сделать контрольные замеры

Разраб.	Капралов Д.В.			Офис мобильный контейнерный	Стадия	Лист	Листов
Дизайн	Саматов Н. Б.				РП	53	
				Световая панель из габардина			

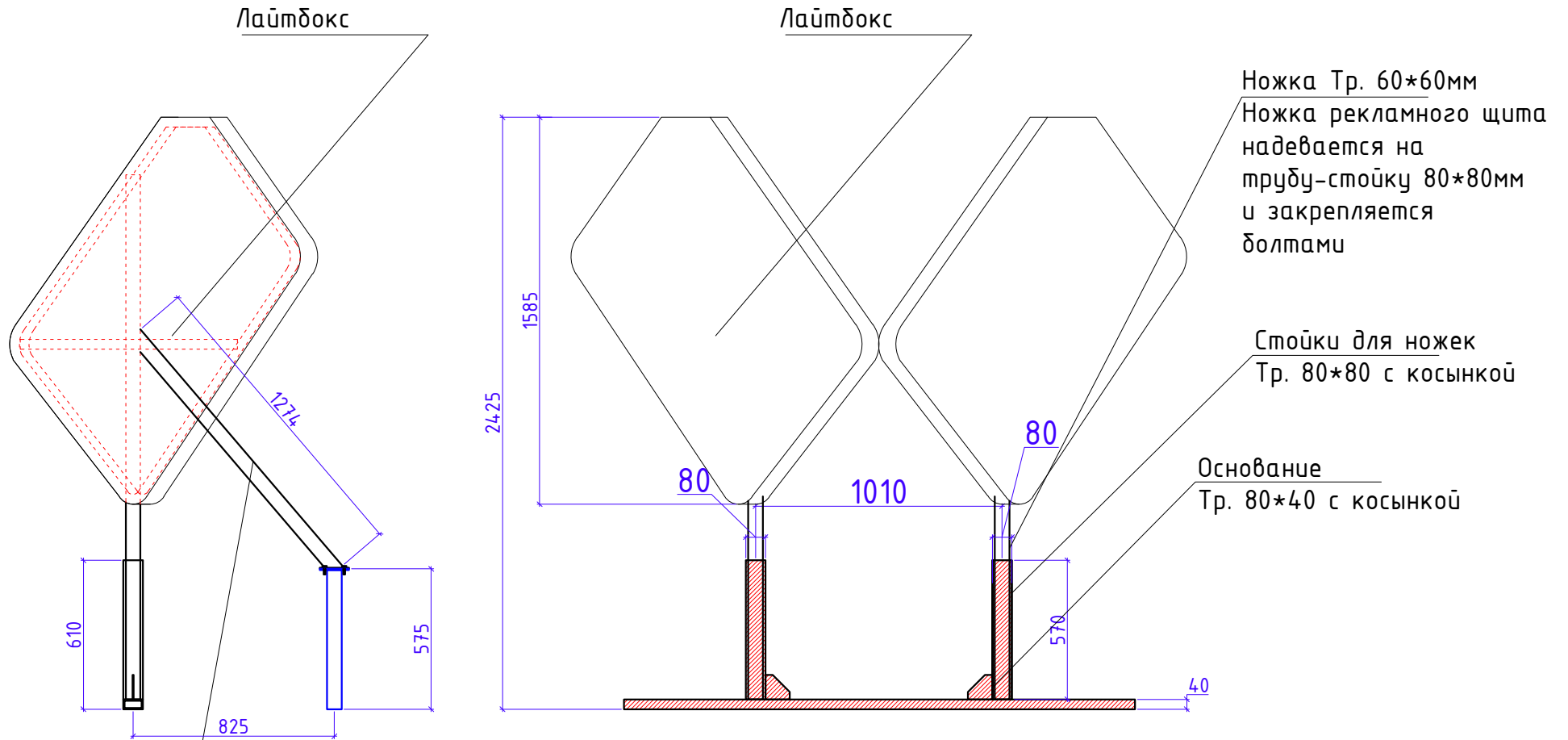


*\*\*\*Рекламная стелла на крыше ЦПО в форме Сим карты  
Состоит из двух зеркально отраженных СИМ карт  
Стоящих под углом относительно торца ЦПО  
Основной корпус из Форекса 10мм  
Габариты: 1500\*1000\*150мм  
Каркас: внутри из мет. труб 20\*20  
Основная стойка (ножки) Тр. 40\*60*

Разраб.	Капралов Д.В.			Офис мобильный контейнерный	Стадия	Лист	Листов
Дизайн	Саматов Н. Б.				РП	54	
				Корпус рекламной стеллы SIM Card			

Стелла располагается на крыше ЦПО  
под углом 45° (см.визуализации).

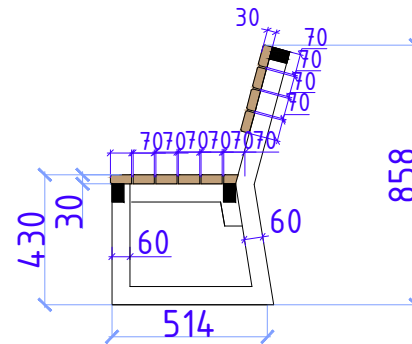
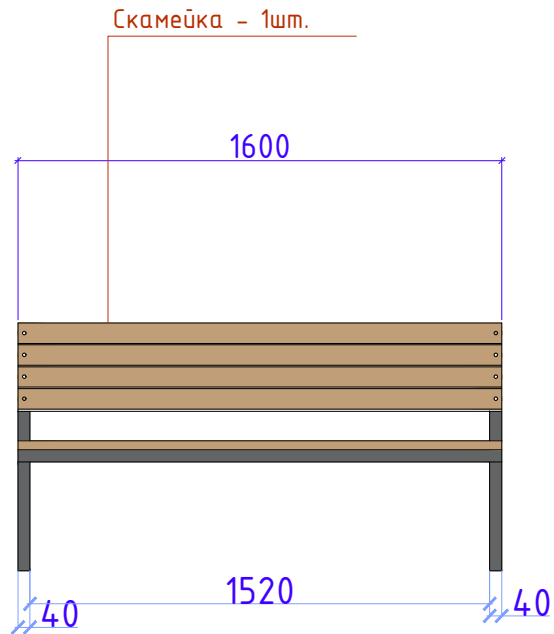
Для повышения устойчивости к ветру, рассмотреть  
возможность закрепления конструкций между собой



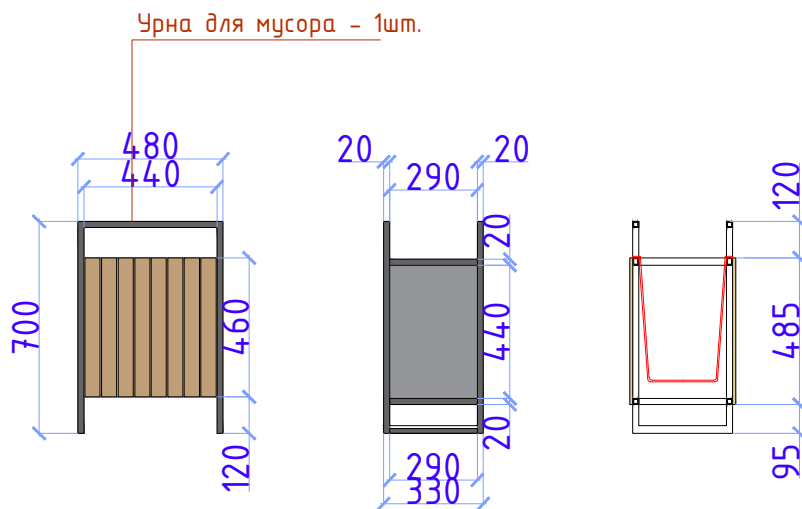
Укосы Тр.60\*40

Нижняя часть укосов крепится  
Отдельным стойкам Тр.60\*40  
Стойки крепятся к  
фермам/прогонам.

Разраб.	Капралов Д.В.			Офис мобильный контейнерный	Стадия	Лист	Листов
Дизайн	Саматов Н. Б.				РП	55	
				Каркас рекламной стеллы SIM Card			



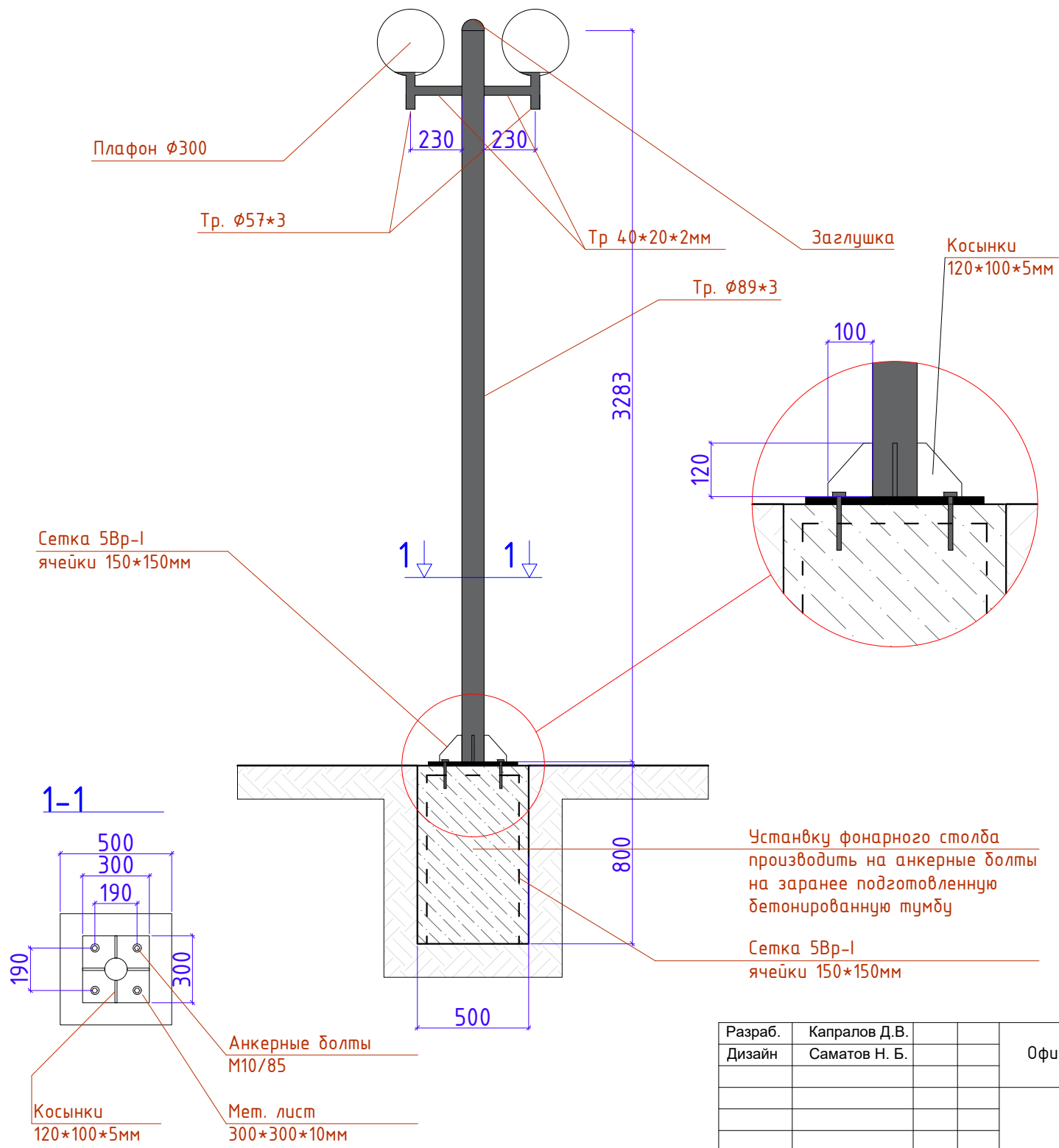
Материалы:  
 Каркас: Металлические трубы 40\*40\*2,2мм  
 Цвет: Темно-серый (полимерная покраска)  
 Сидушка и спинка: деревянные брусья - 70\*30мм  
 Цвет: дерево (обработка безцветным наружным лаком)  
 Предусмотреть места крепления анкерными болтами к основанию



Материалы:  
 Каркас: Металлические трубы 20\*20\*1,5мм  
 Цвет: Темно-серый (полимерная покраска)  
 Обшивка: деревянные брусья - 50\*20мм  
 Цвет: дерево (обработка безцветным наружным лаком)  
 Предусмотреть места крепления анкерными болтами к основанию

Разраб.	Капралов Д.В.			Офис мобильный контейнерный	Стадия	Лист	Листов
Дизайн	Саматов Н. Б.				РП	56	
				Малые арх. формы Скамейка, урна			







Фонарный столб -  
 Общее количество - 1шт.

Стойка: Металлическая труба -  $\phi 100$  мм  
 Цвет покраски - темно-серый  
 Покраска - полимерная  
 Плафоны - матовые  
 Светильник - лампа LED

Установку фонарного столба  
 производить на анкерные болты  
 на заранее подготовленную  
 бетонированную тумбу  
 Сетка 5Вр-I  
 ячейки  $150 \times 150$  мм

Разраб.	Капралов Д.В.			Офис мобильный контейнерный	Стадия	Лист	Листов
Дизайн	Саматов Н. Б.				РП	57	
				Малые арх. формы Фонарный столб			

## Спецификации материалов:

1		ЛДСП - панель на передней нижней части стойки. Цвет - темно-серый (согласовать с дизайнером) Фактура - глянец
2		МДФ - основной фасад стойки Цвет - белый Фактура - глянец
3		ЛДСП - основные каркасы и столешница стойки, тумбы, внутренние полки тумб. Цвет - белый Фактура - матовая
4		ЛДСП - Дуб Золотой 2800x2070x16мм Kronospan
5		Алюкобонд Цвет - черный / темно-серый  РАСХОД: 15.4м <sup>2</sup>
6		Алюкобонд Цвет - Зеленый  РАСХОД: 26м <sup>2</sup>
7		Алюкобонд Цвет - Фиолетовый РАСХОД: 11.2м <sup>2</sup>
8		Стены и потолки: МДФ - 2600 x 238 x 6мм Цвет - белый  РАСХОД - 30.4м <sup>2</sup>

Разраб.	Капралов Д.В.			Офис мобильный контейнерный	Стадия	Лист	Листов
Дизайн	Саматов Н. Б.				РП	58	
				Спецификации материалов			

Спецификации материалов утепления и отделки внутренних стен:				
Наименование	Кол.во	Мат.	Свойства	Общие
Брус деревянный	98.9 п/г		50*50*?	
МДФ панели	30.4 м <sup>2</sup>		238x2600x6мм	

Спецификации материалов утепления и отделки пола:				
Брус деревянный	85.8 п/г		50*50*?	
Парозащитная пленка	13.0 м <sup>2</sup>			
Плита ОСП	13.0 м <sup>2</sup>		12мм	
Линолеум	7.8м <sup>2</sup>		5-6мм	
Ламинированная доска	5.2м <sup>2</sup>		6мм	
Теплый пол	3.4м <sup>2</sup>		6мм	
Плинтус ПВХ (серый)	16,5м <sup>2</sup>		80*20мм	

Спецификации материалов утепления и отделки потолка:				
Брус деревянный	71.0 п/г		50*50*?	
Плинтус потолочный (галтель)	16,2 п/г		25*25 мм	Галтель с мягкими краями ПВХ белый, ГМ Идеал 25мм x25мм x 2,5м
Парозащитная пленка	13,0 м <sup>2</sup>			
МДФ панели	13,0 м <sup>2</sup>		238x2600x6мм	

Разраб.	Капралов Д.В.			Офис мобильный контейнерный	Стадия	Лист	Листов
Дизайн	Саматов Н. Б.				РП	59	
				Спецификации материалов интерьера			

Спецификации материалов утепления и отделки наружных стен:

Наименование	Кол.во	Мат.	Свойства	Общие
Тр. 20x20x1,5мм	206.3 п/г		20*20*1.5	
Тр. 30x30x1,5мм	10.8 п/г		30*30*1.5	Ножки паранета
Пенополиуретан	54.2 м <sup>2</sup>		жесткий, наружный	Плотность 40кг/м <sup>2</sup>
Алюкобонд	52.6 м <sup>2</sup>			

Спецификации материалов кровли:

Наименование	Кол.во	Мат.	Размеры В/Ш/Д мм	Габариты
Ферма	6шт.	Металл	40*40*2,0	444*40*2438
Обвязки	4шт.	Мет.	40*40*2,0	40*40*6030
Прогоны	7шт.	Мет	40*40*2,0	40*40*6030
Профлист Н-20 1150	6шт.	Мет	40*40*2,0	ширина-1150мм
Водосточный желоб	2шт.	Мет	100*120*3000	длина-6030мм

Разраб.	Капралов Д.В.			Офис мобильный контейнерный	Стадия	Лист	Листов
Дизайн	Саматов Н. Б.				РП	60	
				Спецификации наружных материалов			