

Мобильное ЦПО на месте планируемой установки



MEGA

MEGA



MEGACOM

АКЦИЯ!
Мы работаем в прежнее время!

СКИДКА
НА ЗОЛОТЫЕ
СЕРЕБРЯНЫЕ НОМЕРА

АКЦИЯ ДЕЙСТВУЕТ ДО 02.06.2020

MEGACOM

ВСЕ БЕЗЛИМИТНО

Интернет + Звонки
Интернет + Звонки + СМС
Интернет + Звонки + СМС + Мультимедиа



MEGACOM

ВСЕ БЕЗЛИМИТНО

Интернет + Звонки
Интернет + Звонки + СМС
Интернет + Звонки + СМС + Мультимедиа





 **MEGA**

 MEGACOM



ВСЕ бесконечно
БЕЗЛИМИТНО.

YouTube • ИНТЕРНЕТ • СОЦСЕТЬ
МЕССЕНДЖЕРЫ • ЗВОНОК ВНУТРИ СЕТИ

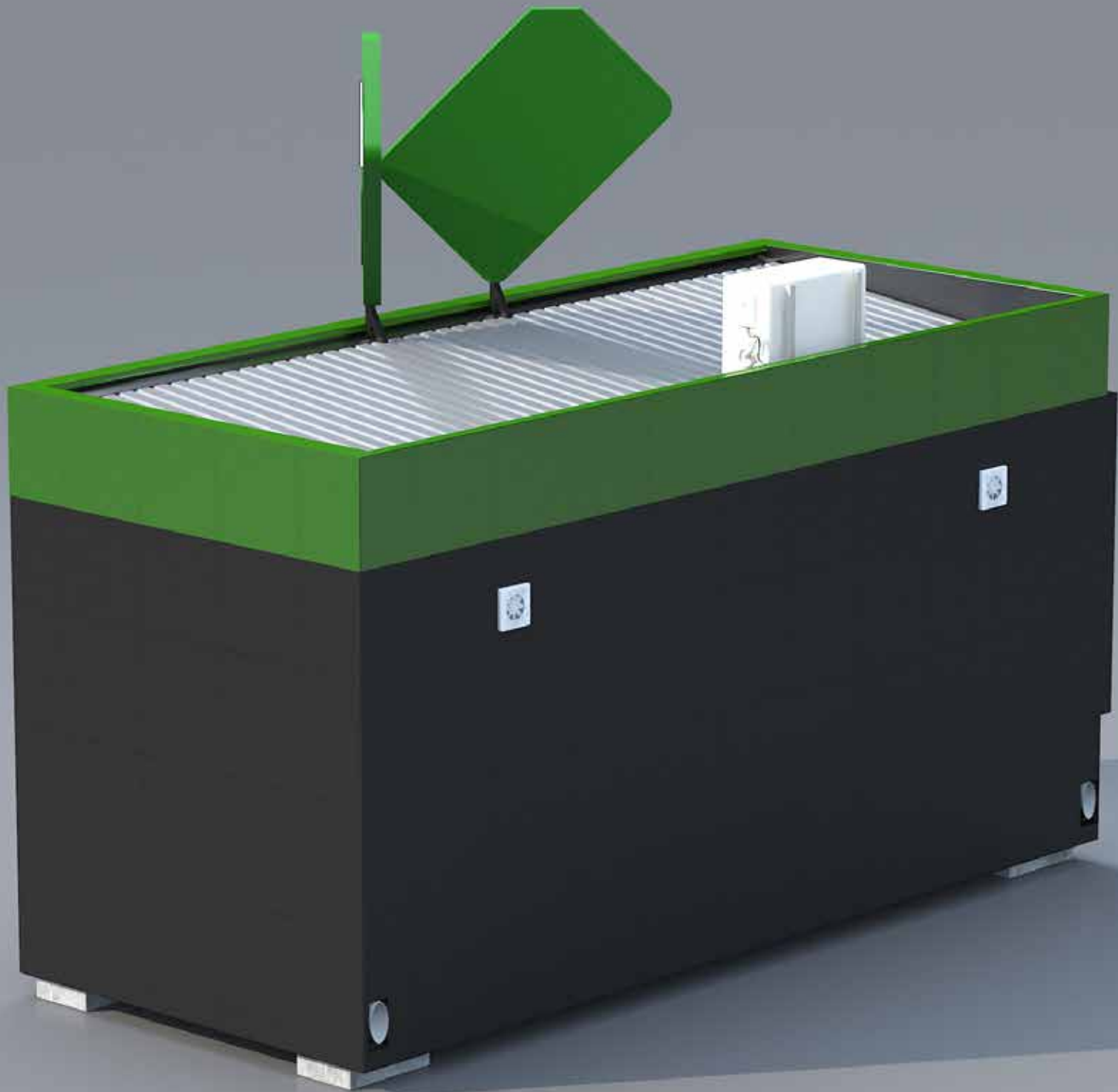


 MEGACOM

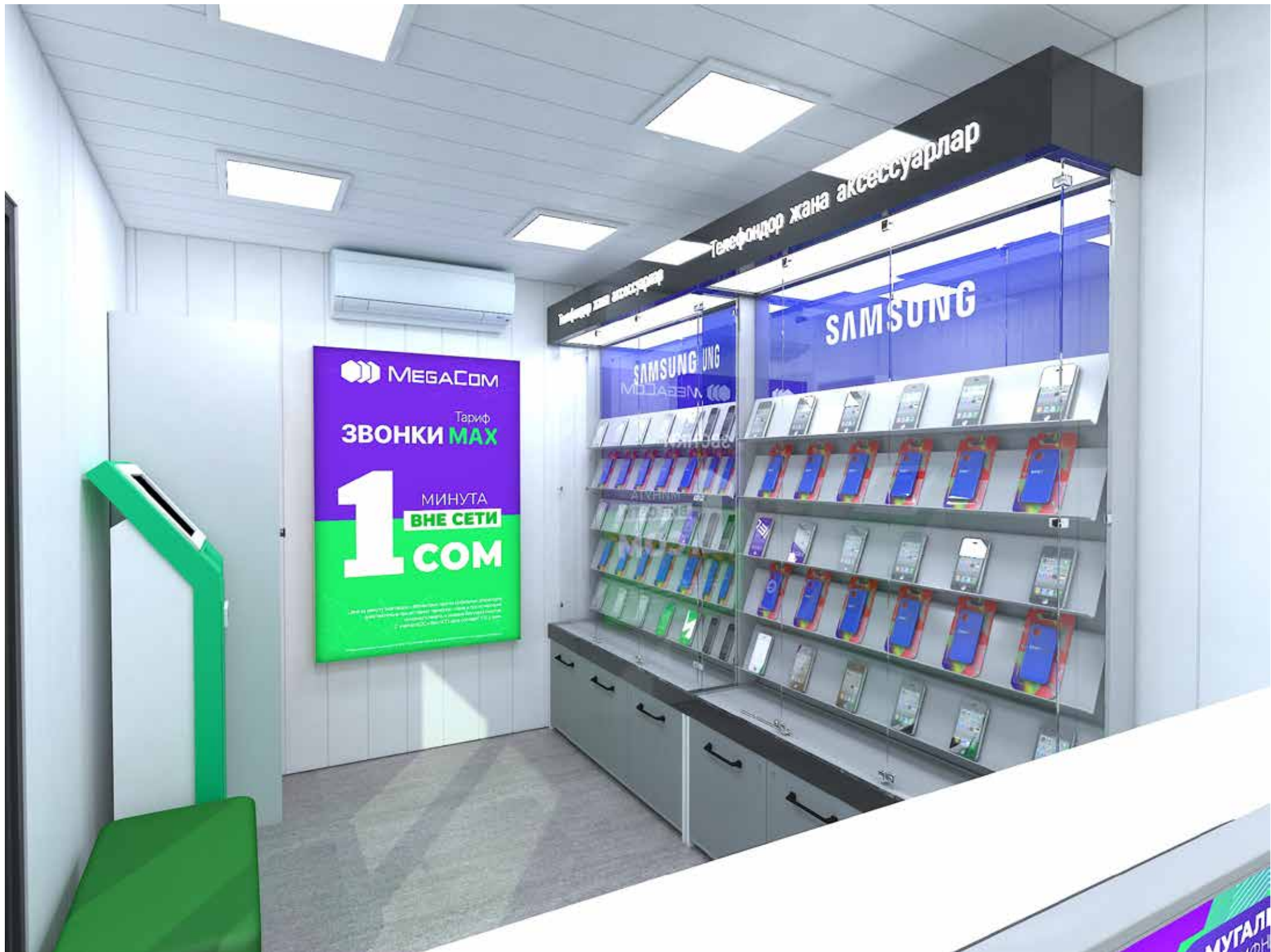


ВСЕ бесконечно
БЕЗЛИМИТНО.

YouTube • ИНТЕРНЕТ • СОЦСЕТЬ
МЕССЕНДЖЕРЫ • ЗВОНОК ВНУТРИ СЕТИ







MEGACOM
Тариф
ЗВОНКИ МАХ
1 МИНУТА
ВНЕ СЕТИ
COM

Телефондор жана аксессуарлар

SAMSUNG

МУТАЛ

арлар

Телефондор жана аксессуарлар

SAMSUNG

MEGA

4G LTE





Телефондор ыкыж бирдиктери

MEGASOM

Телефондор ыкыж бирдиктери

MEGASOM

MEGASOM

MEGASOM
«МУГАЛИМ 150»
ТАРИФНЫЙ ПЛАН
«ОКУУЧУ»
ИНТЕРНЕТ ПЛАКЕТ

MEGASOM
Тариф
ЗВОНКИ МАХ
1 МИНУТА
ВНЕ СЕТИ
1 COM

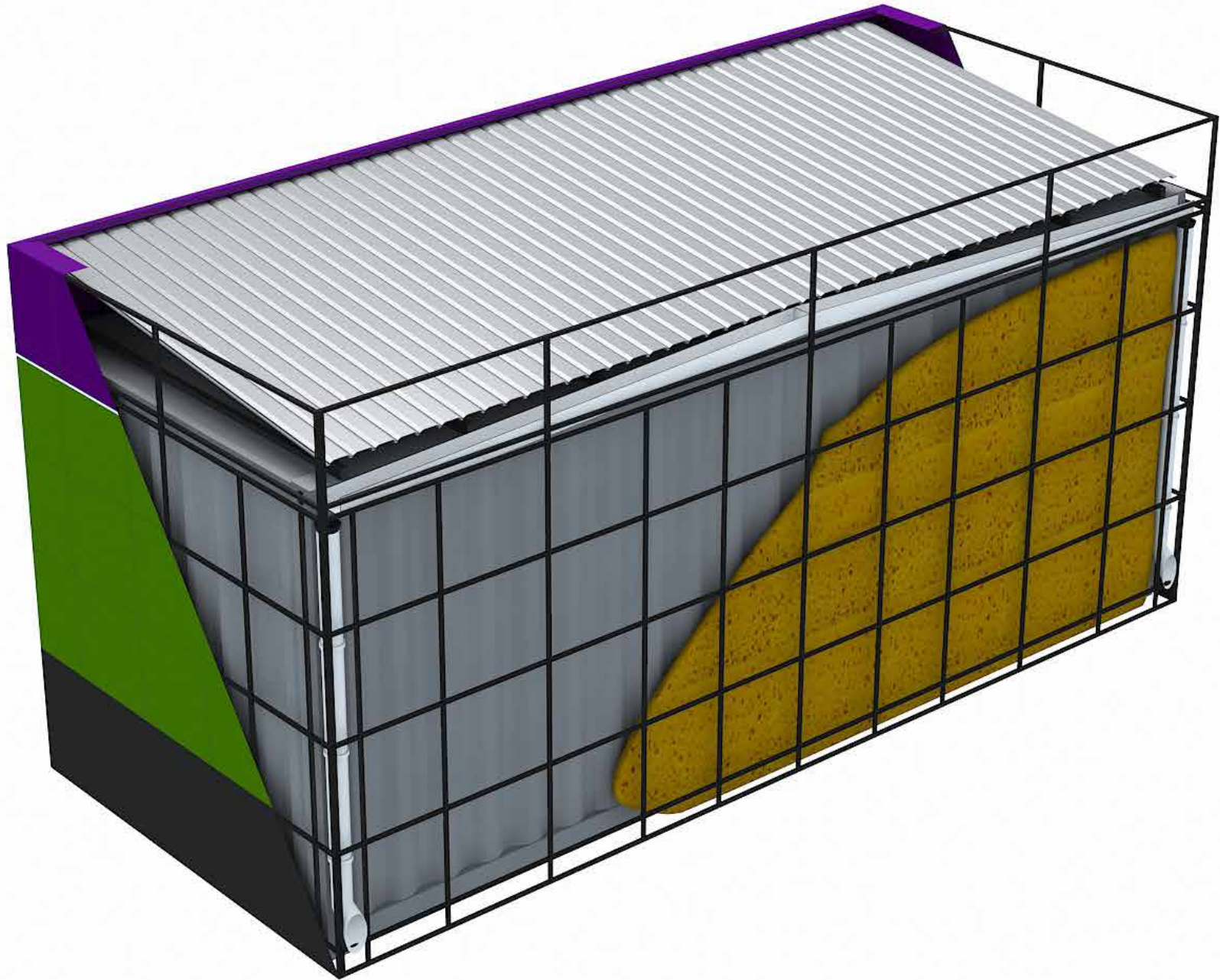
MEGASOM
«МУГАЛИМ 150»
ТАРИФНЫЙ ПЛАН
«ОКУУЧУ»
ИНТЕРНЕТ ПЛАКЕТ

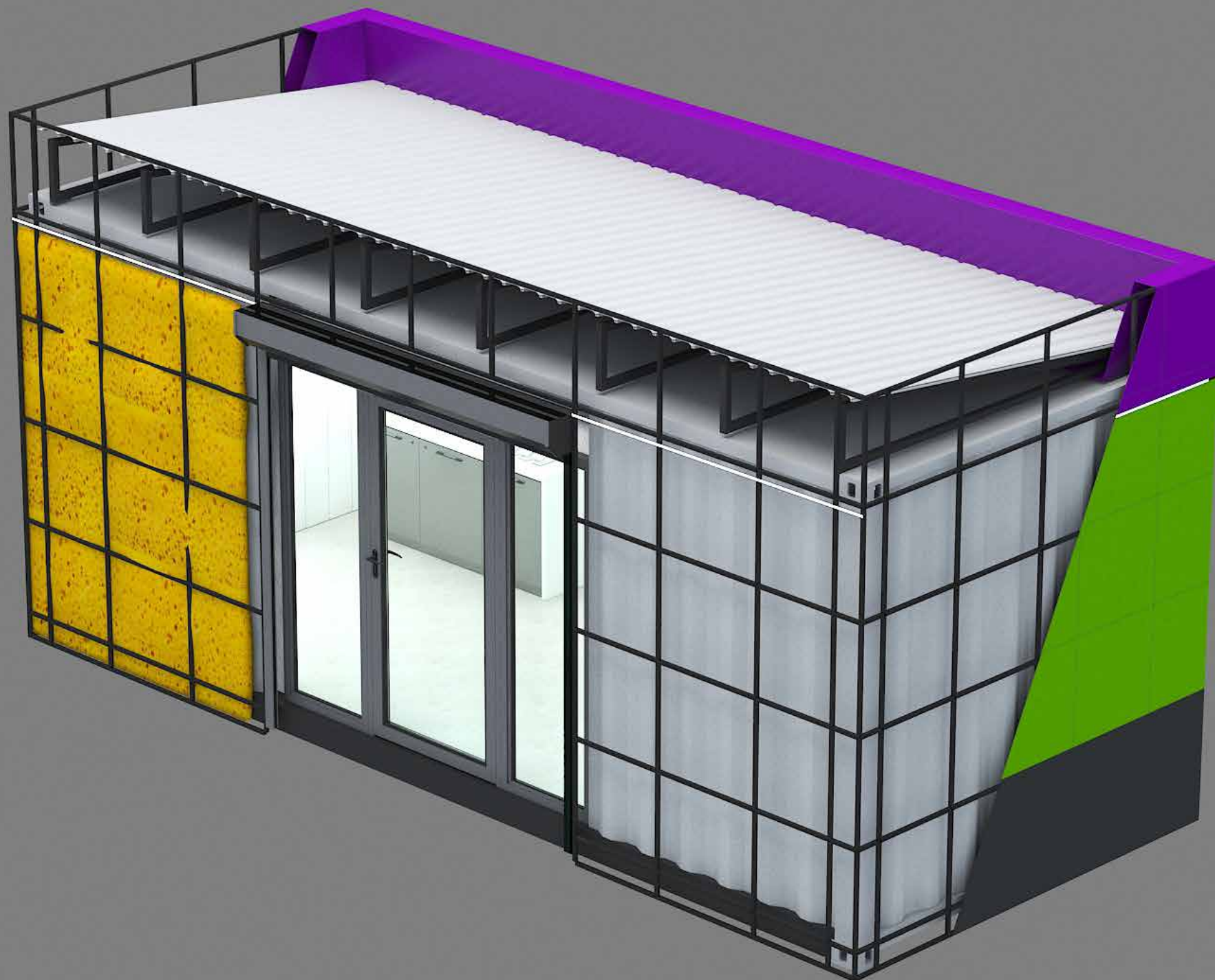


КАРКАС ОБШИВКИ
20*20ММ

ПЕНОПОЛИУРЕТАН

ОБШИВКА И УТЕПЛЕНИЕ НАРУЖНЫХ СТЕН





ОБШИВКА И УТЕПЛЕНИЕ НАРУЖНЫХ СТЕН

Состав проекта

1	Состав проекта
2	Основные габариты контейнера
3	План перепланировки
3-1	План фундаментных тумб
3-2	Территория вокруг ЦПО
4	Фасады. Цветовое решение
5	Фасады. Цветовое решение
6	Каркас наружной обшивки
7	Каркас наружной обшивки
8	Каркас наружной обшивки
9	План наружной и внутренней обшивки и утепления
9-1	План каркаса внешней обшивки
10	План каркаса напольного покрытия
11	План напольного покрытия
11-1	Схема вентиляции
12	Схема каркаса обшивки внутренних стен
13	Схема обшивки внутренних стен
14	Схема каркаса обшивки потолка
15	Схема обшивки потолка
16	План кровли
16-1	Гидроизоляция парапетов. Разрез Б-А
16-2	Гидроизоляция парапетов. Визуализация Главный фасад
16-3	Гидроизоляция парапетов. Визуализация Задний фасад
16-4	Гидроизоляция парапетов. 1-2 / 2-1
16-5	Гидроизоляция парапетов. А-Б / Б-А
16-6	Конструкция для внешнего блока кондиционера

17	Маркировка стен по разрезам
18	Разрезы А-А / 1-1
18-1	Разрезы Б-Б / 2-2
19	План расположения мебели (Экспликация)
20	План расположения мебели (Размеры)
21	План розеточных групп
22	План потолка и осветительных приборов
23	Витражные окна и дверь
23-1	Рольставни
24	Рабочий стол (Ресепшн) на 2ч.
25	Витрина для аксессуаров
26	Тумбы секционные
27	Шкаф для одежды и уборочного инвентаря
28	Пуфики и наружные лайтбоксы
29	Логотип и светящиеся иконки на фасаде
30	Логотип на стене
31	Корпус рекламной стеллы SIM Card
32	Каркас рекламной стеллы SIM Card
33	Спецификации материалов
34	Спецификации материалов интерьера
35	Спецификации наружных материалов

					Стадия	Лист	Листов
Дизайн	Саматов Н. Б.			Офис мобильный контейнерный	РП	1	
				Состав проекта			

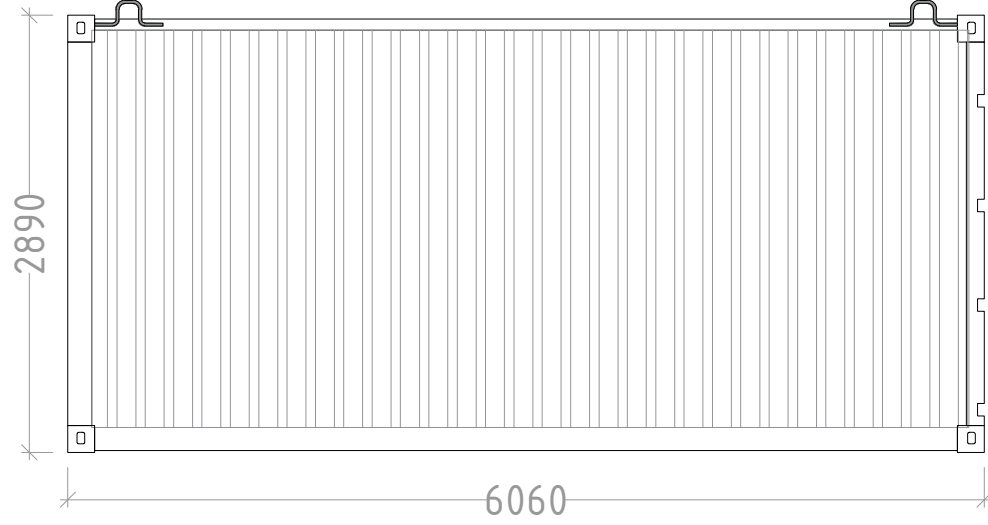
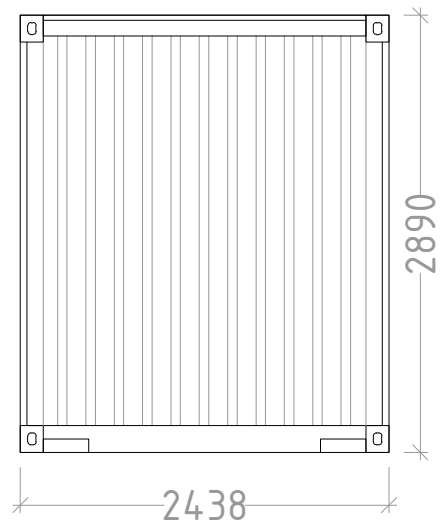
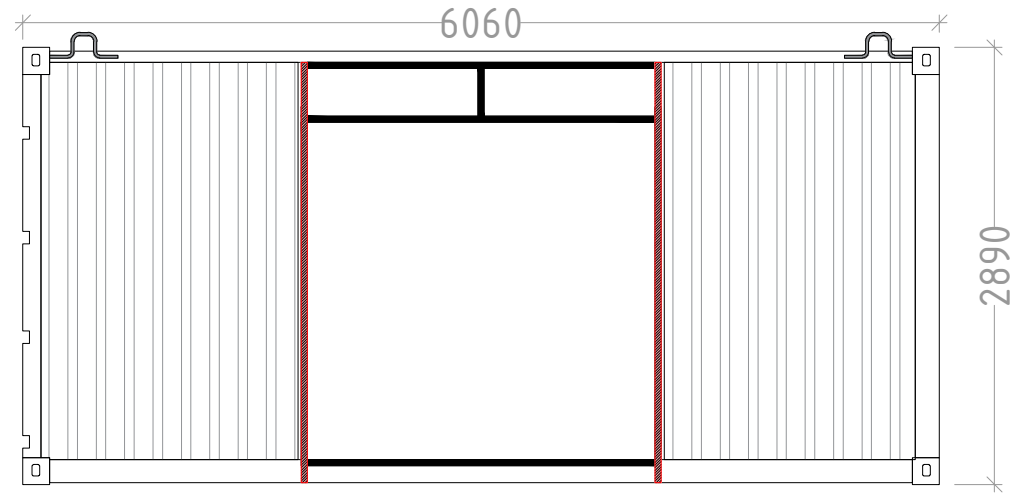
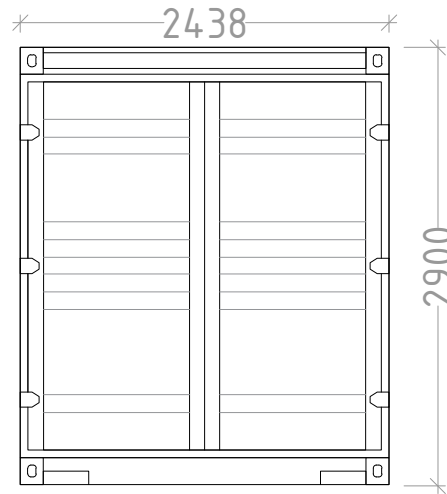
ТИП Контейнера: Контейнер SINGATECH модель 25G1-I (20-футовый high cube)

Внешние размеры контейнера:

- внешняя длина - 6060 мм
- внешняя ширина - 2440 мм
- внешняя высота - 2890 мм

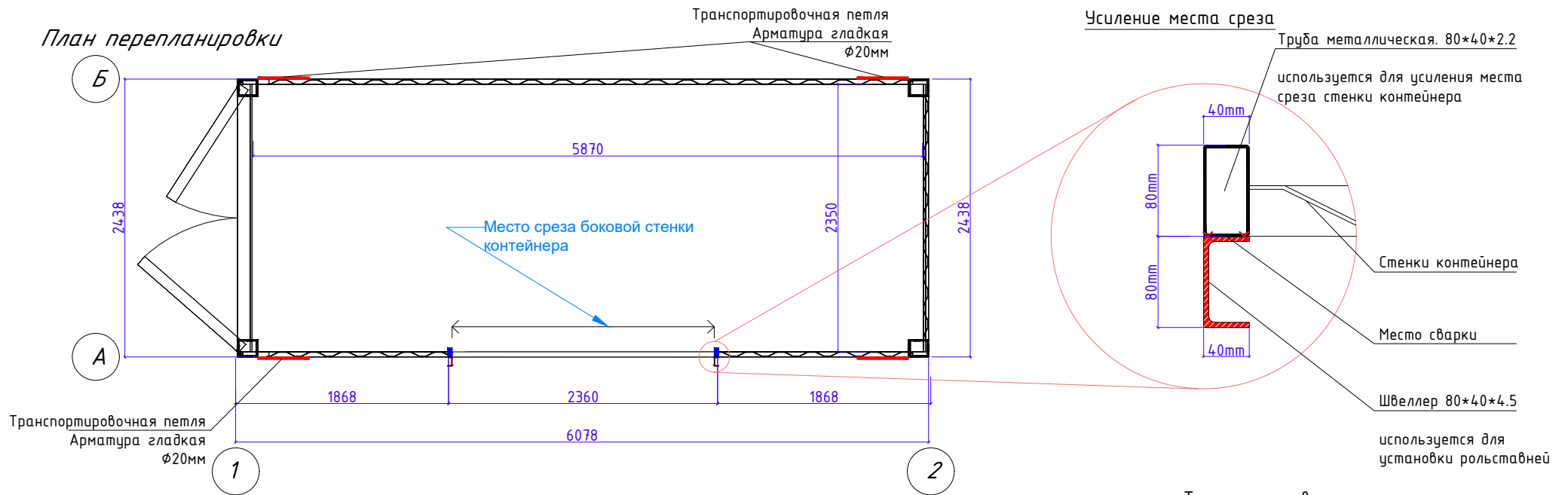
Внутренние размеры контейнера:

- внутренняя длина - 5870 мм
- внутренняя ширина - 2330 мм
- внутренняя высота - 2650 мм

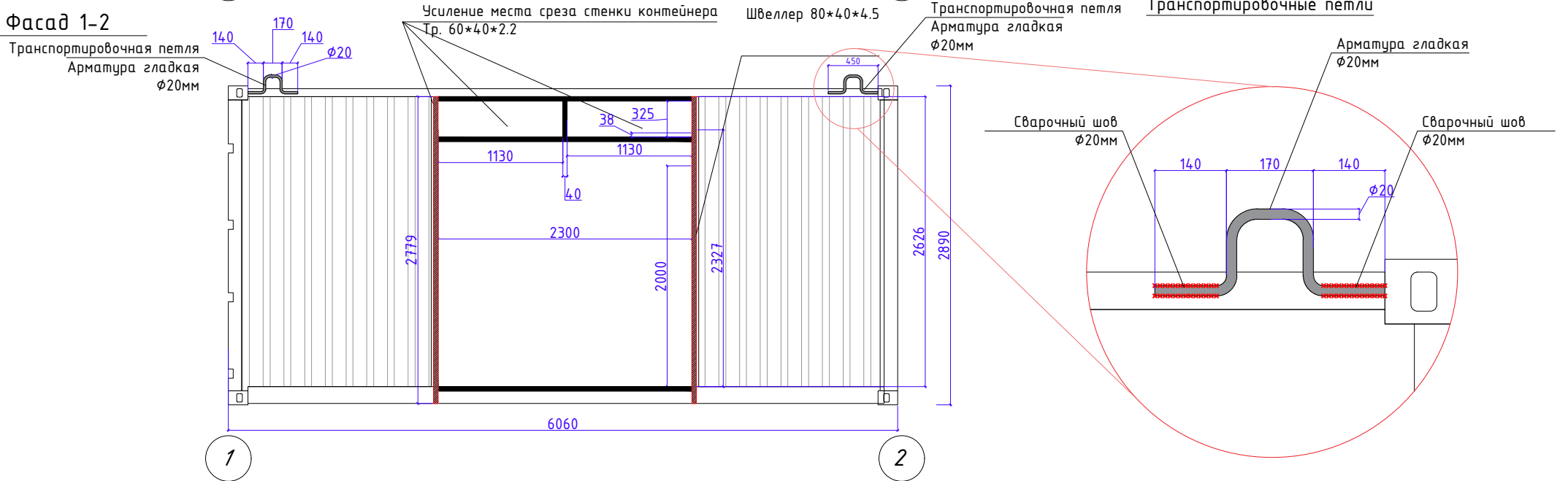


Дизайн	Саматов Н. Б.			Офис мобильный контейнерный	Стадия	Лист	Листов
					РП	2	
				Основные габариты контейнера			

План перепланировки

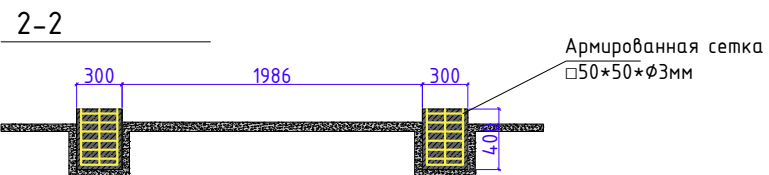
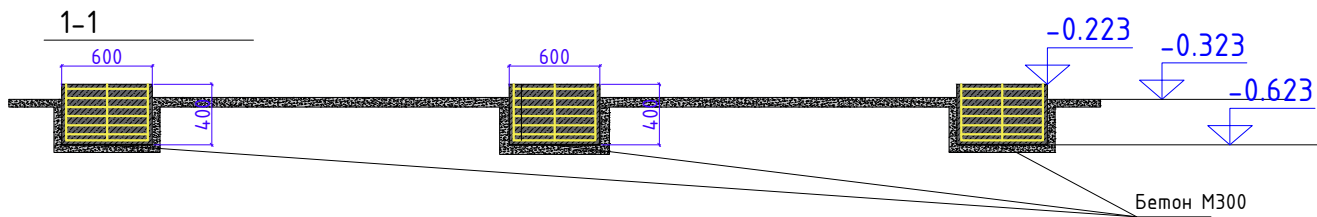
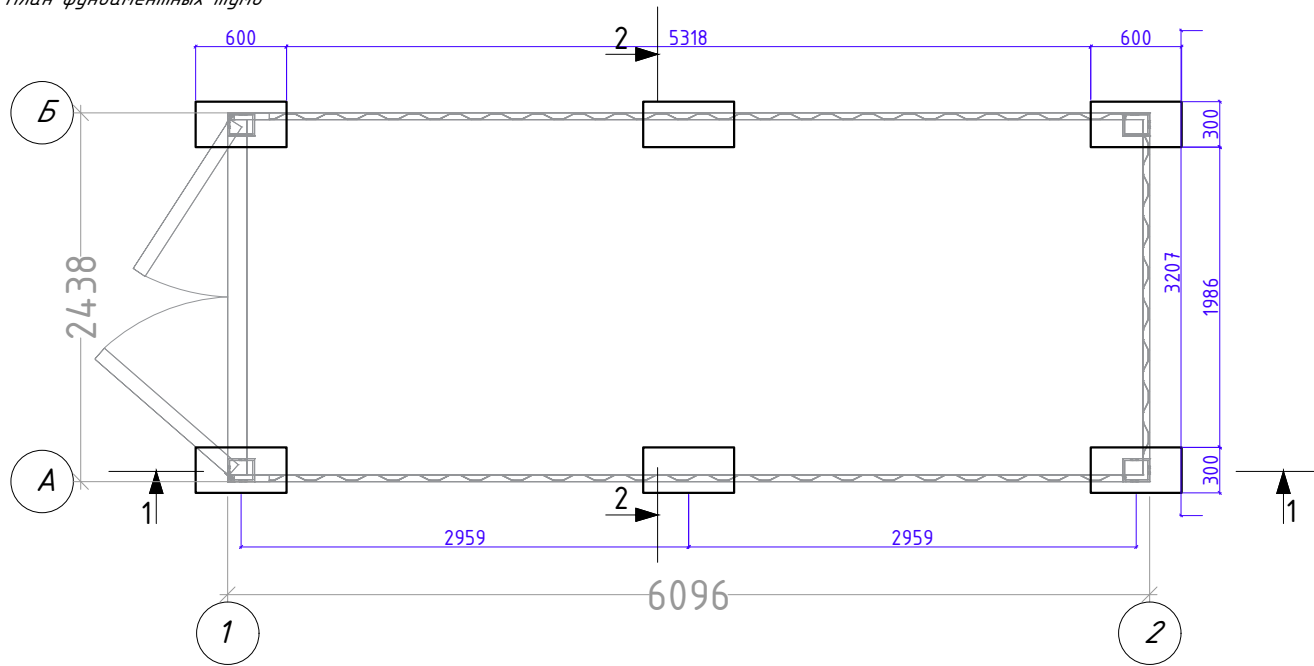


Фасад 1-2



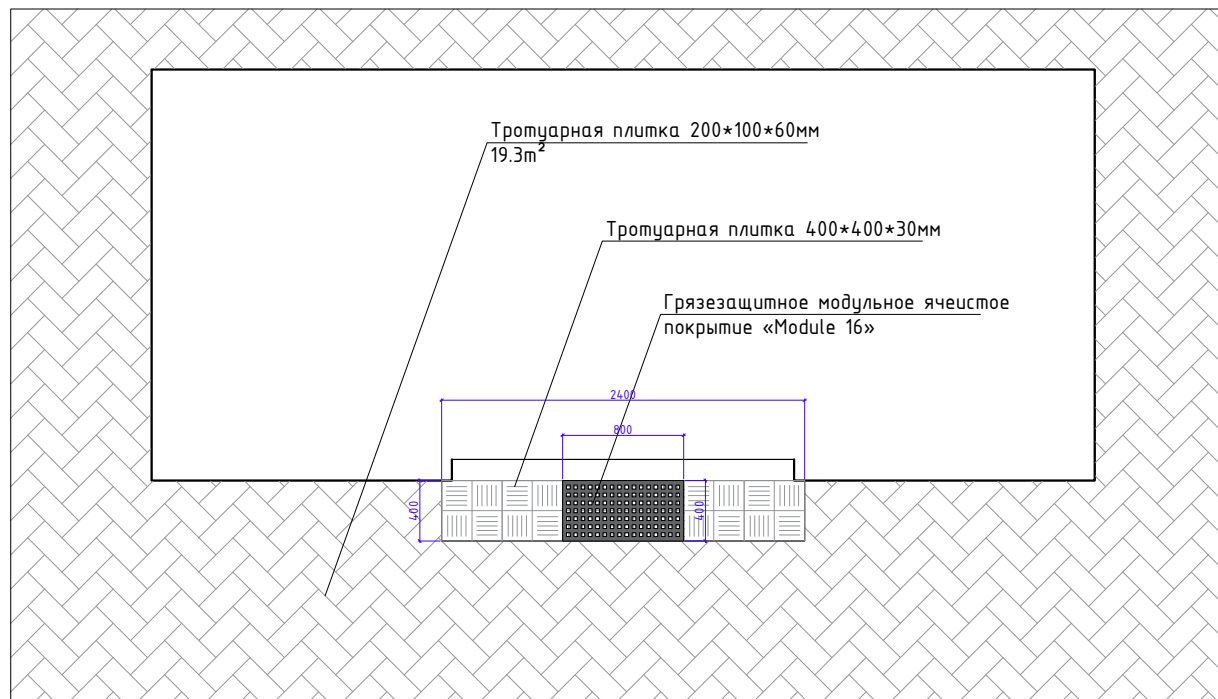
Дизайн	Саматов Н. Б.			Офис мобильный контейнерный	Стадия	Лист	Листов
				План перепланировки	РП	3	

План фундаментных тумб



Дизайн	Саматов Н. Б.			Офис мобильный контейнерный	Стадия	Лист	Листов
				План фундаментных тумб	РП	3-1	

Территория вокруг ЦПО



Дизайн	Саматов Н. Б.			Офис мобильный контейнерный	Стадия	Лист	Листов
					РП	3-2	
				Территория вокруг ЦПО			

Фасады. Цветовое решение

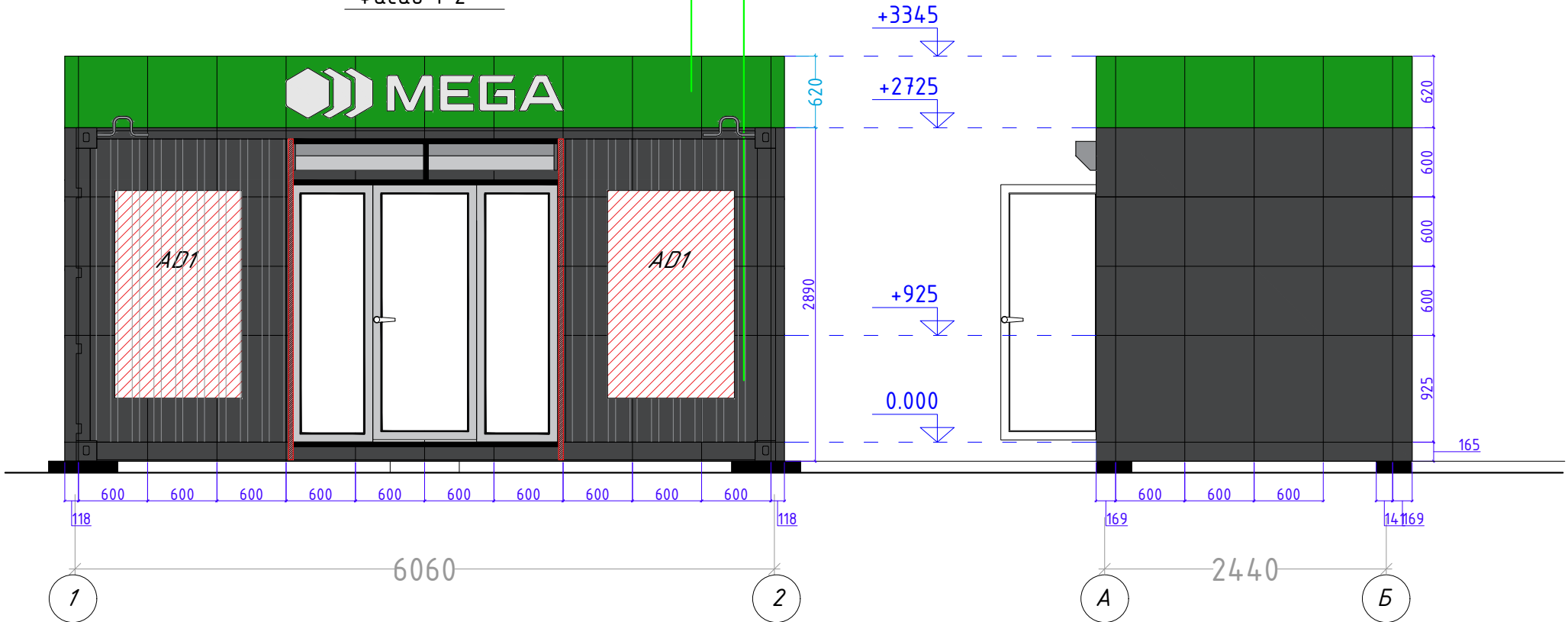
Фасад 1-2

Фасад А-Б

Материалы

6

5



Отделка фасада:

Материалы: Алюкобонд

Цвет: Темно-серый / Зеленый / Фиолетовый

(Согласовать с дизайнером)

Крепление на металлических трубах 20*20мм

Расход алюкобонда

1. Темно-серый - 20.7м²

2. Зеленый - 5.6м²

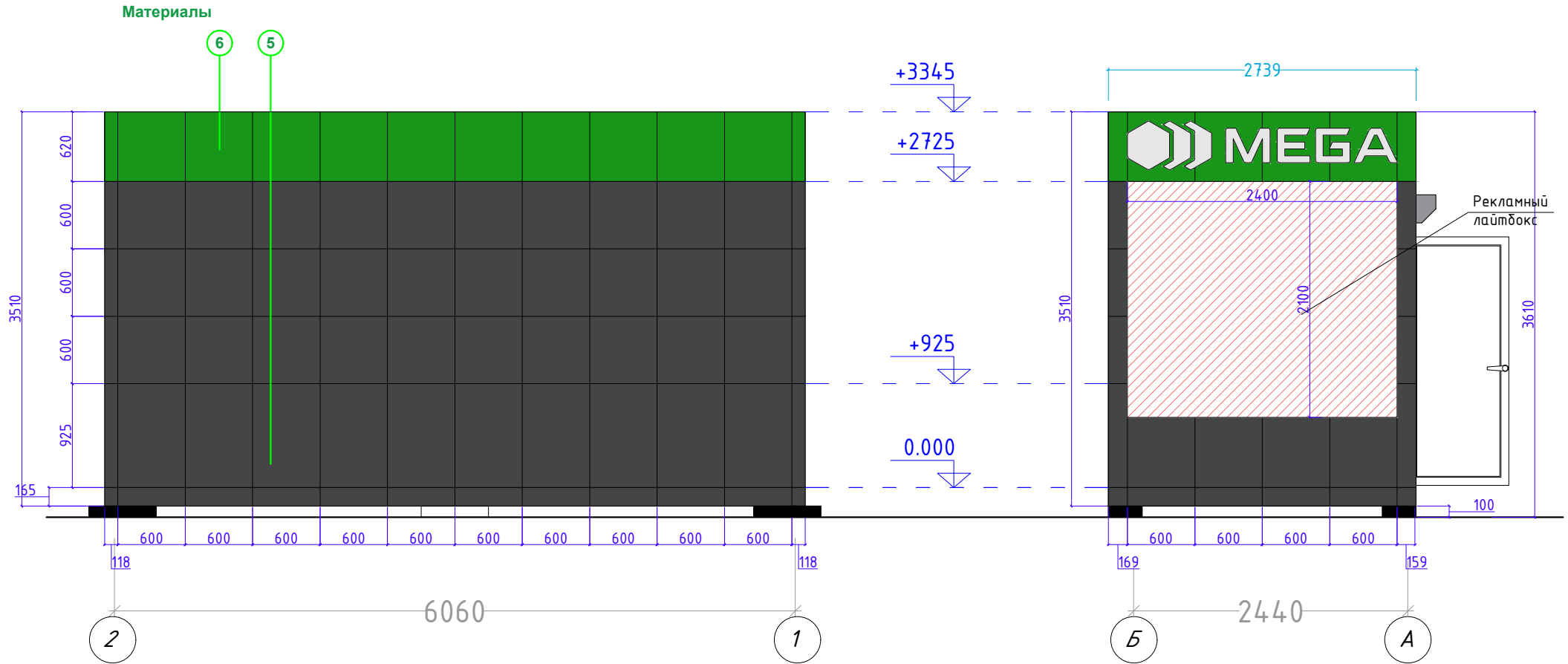
ИТОГО: 26.3м²

				Стадия	Лист	Листов
Дизайн	Саматов Н. Б.			РП	4	
				Офис мобильный контейнерный		
				Фасад. Цветовое решение		

Фасады. Цветовое решение

Фасад 2-1

Фасад Б-А



Отделка фасада:

Материалы: Алюкобонд

Цвет: Темно-серый / Зеленый / Фиолетовый

(Согласовать с дизайнером)

Крепление на металлических трубах 20*20мм

Расход алюкобонда

1. Темно-серый - 26.1m²

2. Зеленый - 5.6m²

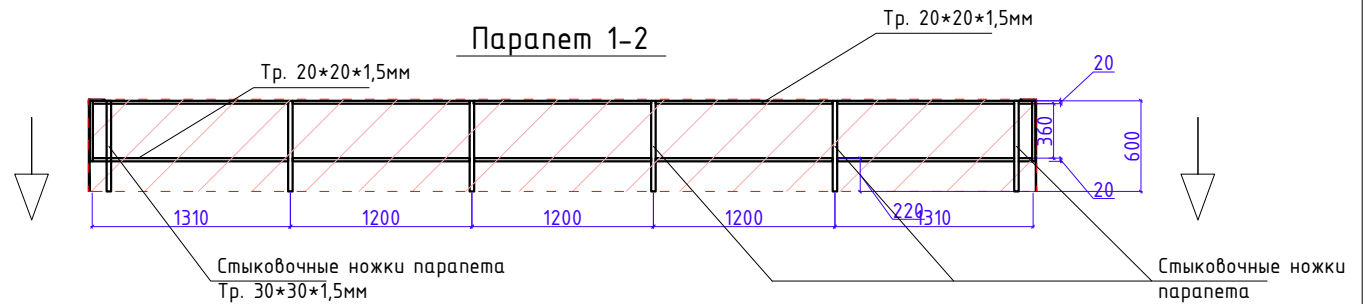
ИТОГО: 31.7m²

Дизайн	Саматов Н. Б.			Офис мобильный контейнерный	Стадия	Лист	Листов
				Фасад. Цветовое решение	РП	5	

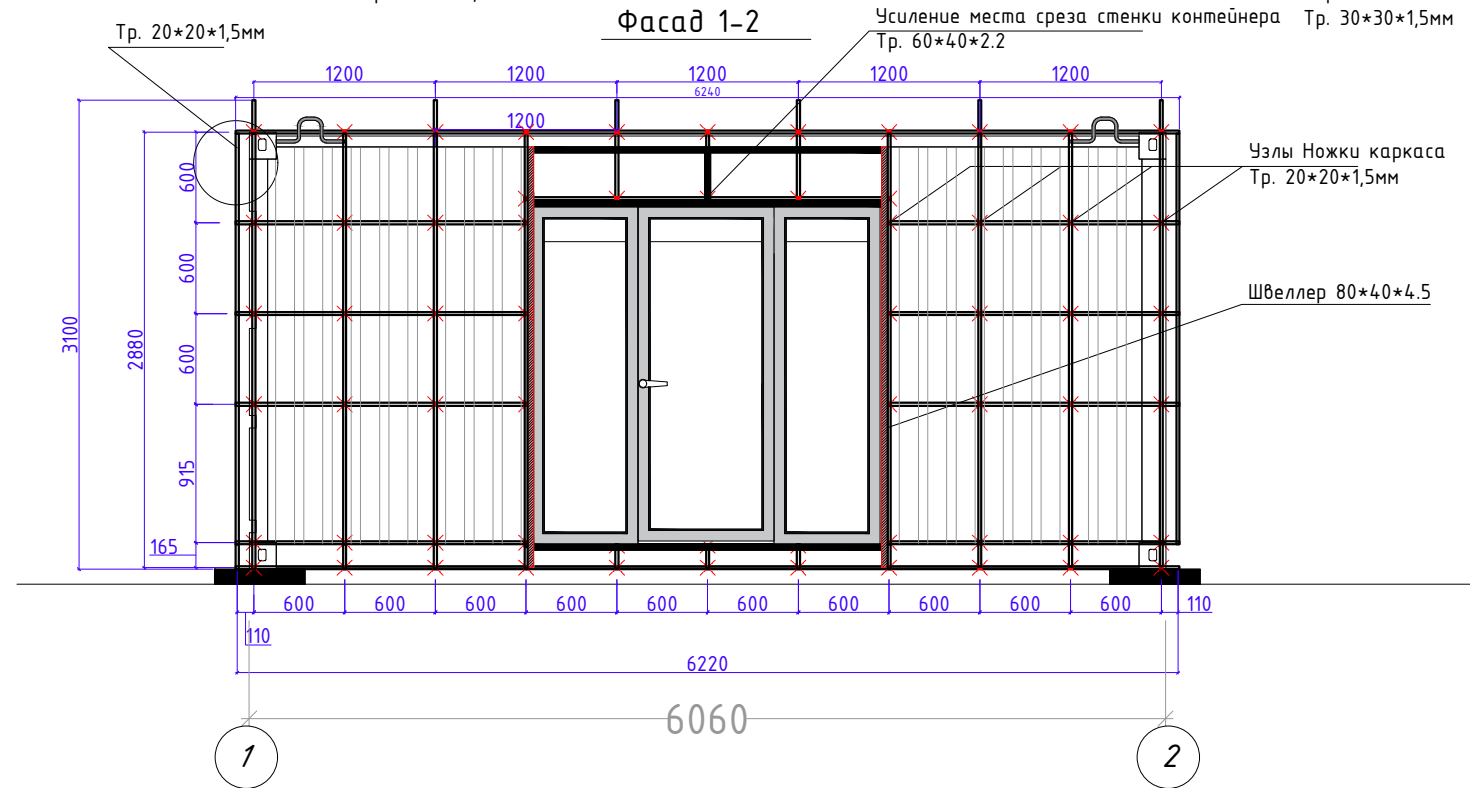
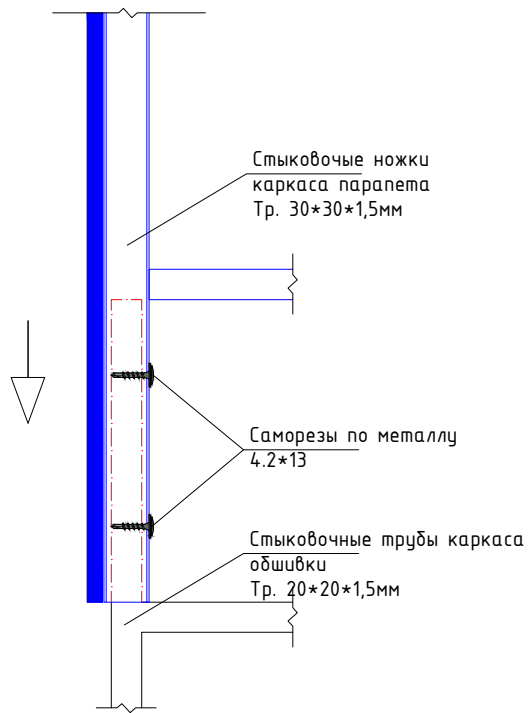
Каркас наружной обшивки

Парапет

Каркас парапета каждой стороны, должен быть съемным, и устанавливаться на специальные удлиненные, стыковочные "ножки" трубы каркаса обшивки. При транспортировке парапет снимается и перевозится отдельно от основного корпуса контейнера.



Фрагмент стыковки парапета с каркасом обшивки



Фасад 1-2

Расход металлических труб 20*20*1.5 на каркас обшивки:

1. Горизонтальные - 32.38 м/п
2. Вертикальные - 26.3 м/п
3. Узлы - количество - 62 / длина единицы - 0.149 м / общая длина - 9.238 м/п

Итого: 68.44 м/п

Парапет

Расход металлических труб 30*30*1.5 на каркас обшивки: - 3.6 м/п

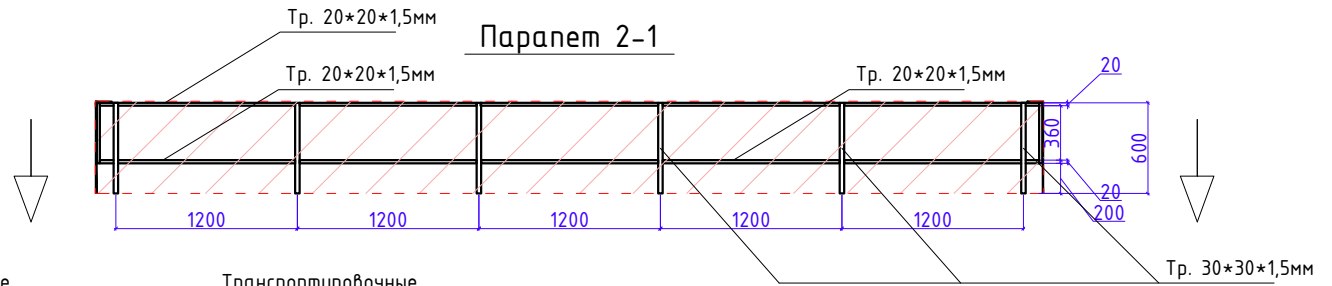
Расход металлических труб 20*20*1.5 на каркас обшивки: - 12.4 м/п

			Стадия	Лист	Листов
Дизайн	Саматов Н. Б.		РП	6	
Офис мобильный контейнерный					
Каркас внешней обшивки					

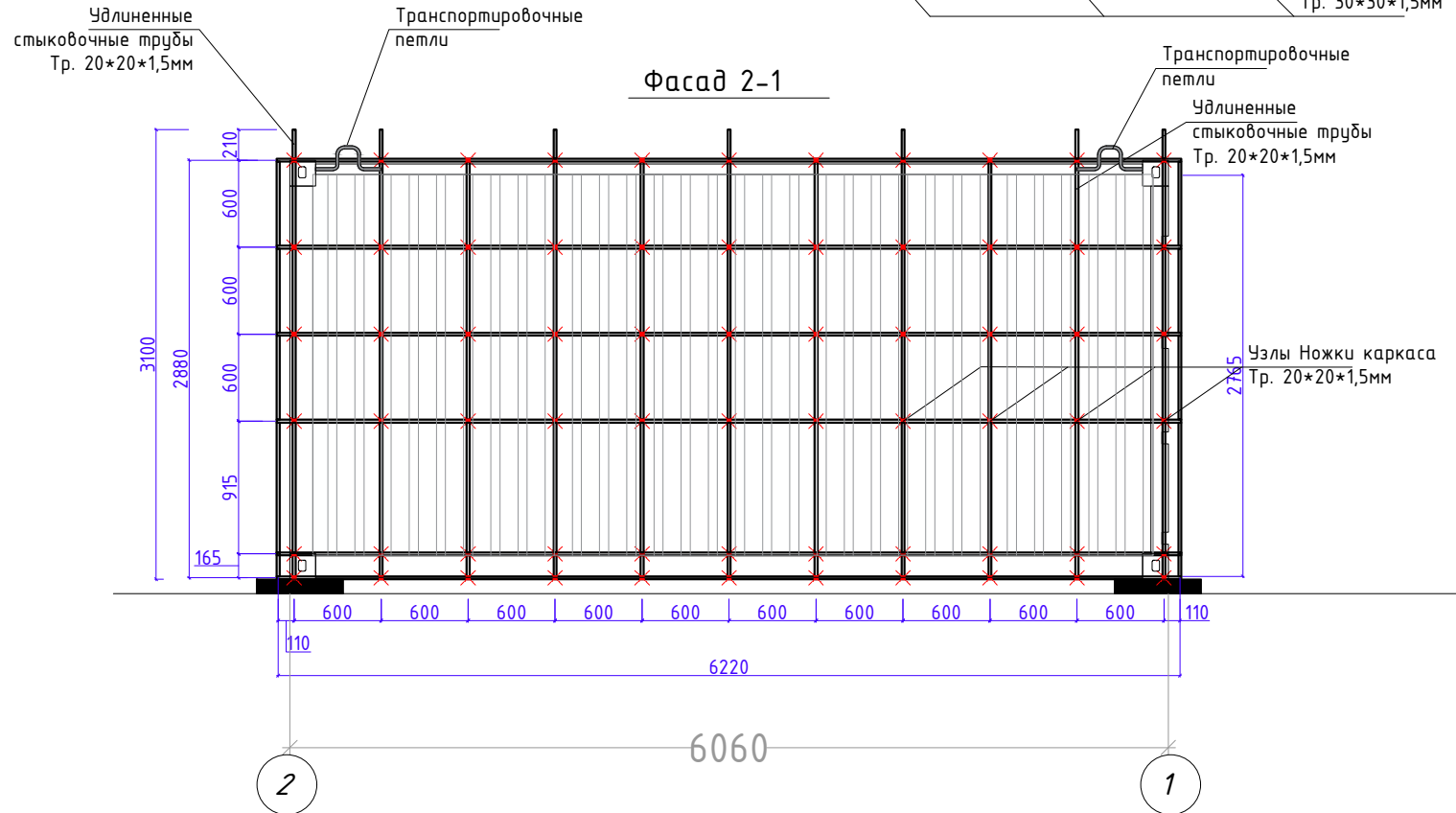
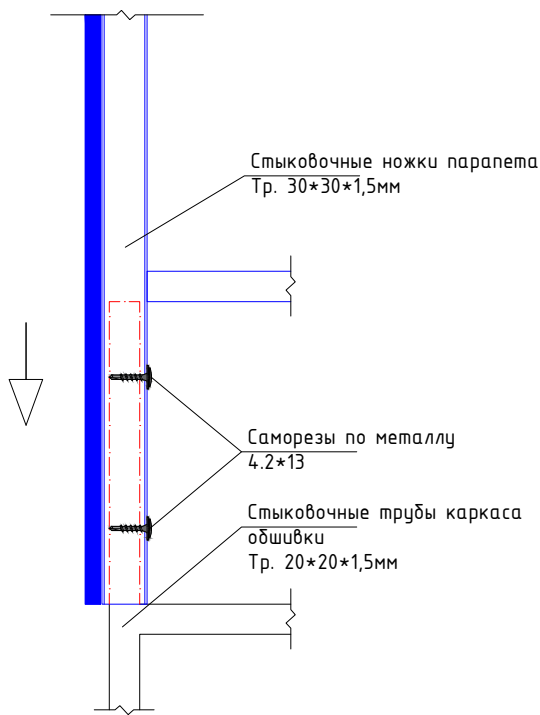
Каркас наружной обшивки

Парапет

Каркас парапета каждой стороны, должен быть съемным, и устанавливаться на специальные удлиненные, стыковочные "ножки" трубы каркаса обшивки. При транспортировке парапет снимается и перевозится отдельно от основного корпуса контейнера.



Фрагмент стыковки парапета с каркасом обшивки



Фасад 2-1

Расход металлических труб 20*20*1.5 на каркас обшивки:

1. Горизонтальные - 37.44 м/п
2. Вертикальные - 33.3 м/п
3. Узлы - количество - 62 / длина единицы - 0.149 м / общая длина - 9.834 м/п

Итого: 80.6 м/п

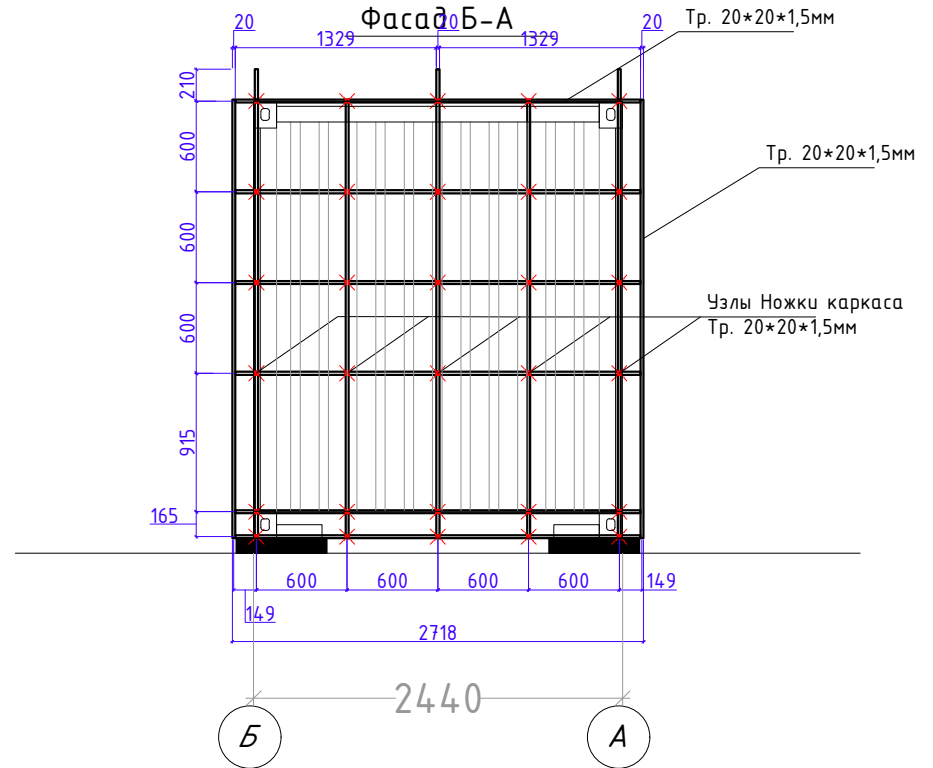
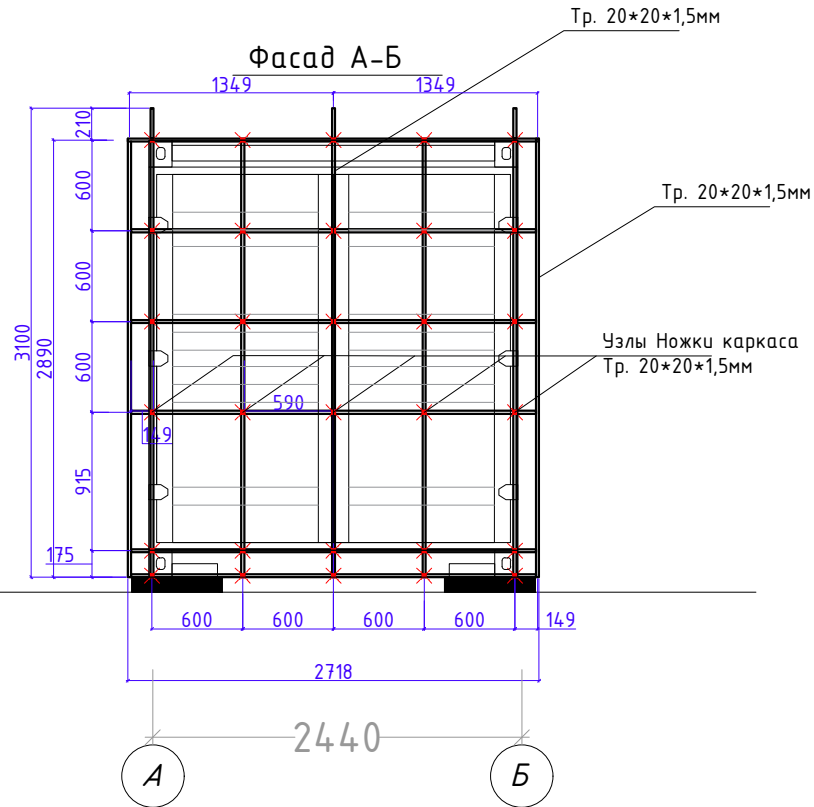
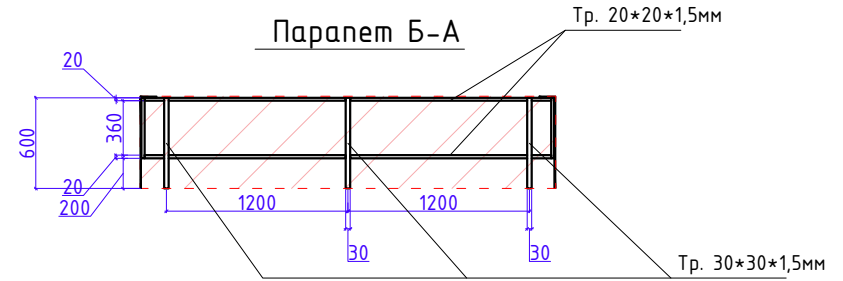
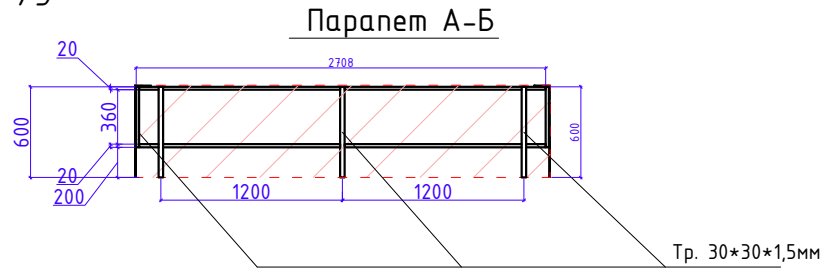
Парапет

Расход металлических труб 30*30*1.5 на каркас обшивки: - 3.6 м/п

Расход металлических труб 20*20*1.5 на каркас обшивки: - 12.4 м/п

Дизайн	Саматов Н. Б.			Стадия	Лист	Листов
				РП	7	
				Каркас внешней обшивки		

Каркас наружной обшивки



Фасад А-Б

Фасад Б-А

Расход металлических труб 20*20*1.5 на каркас обшивки:

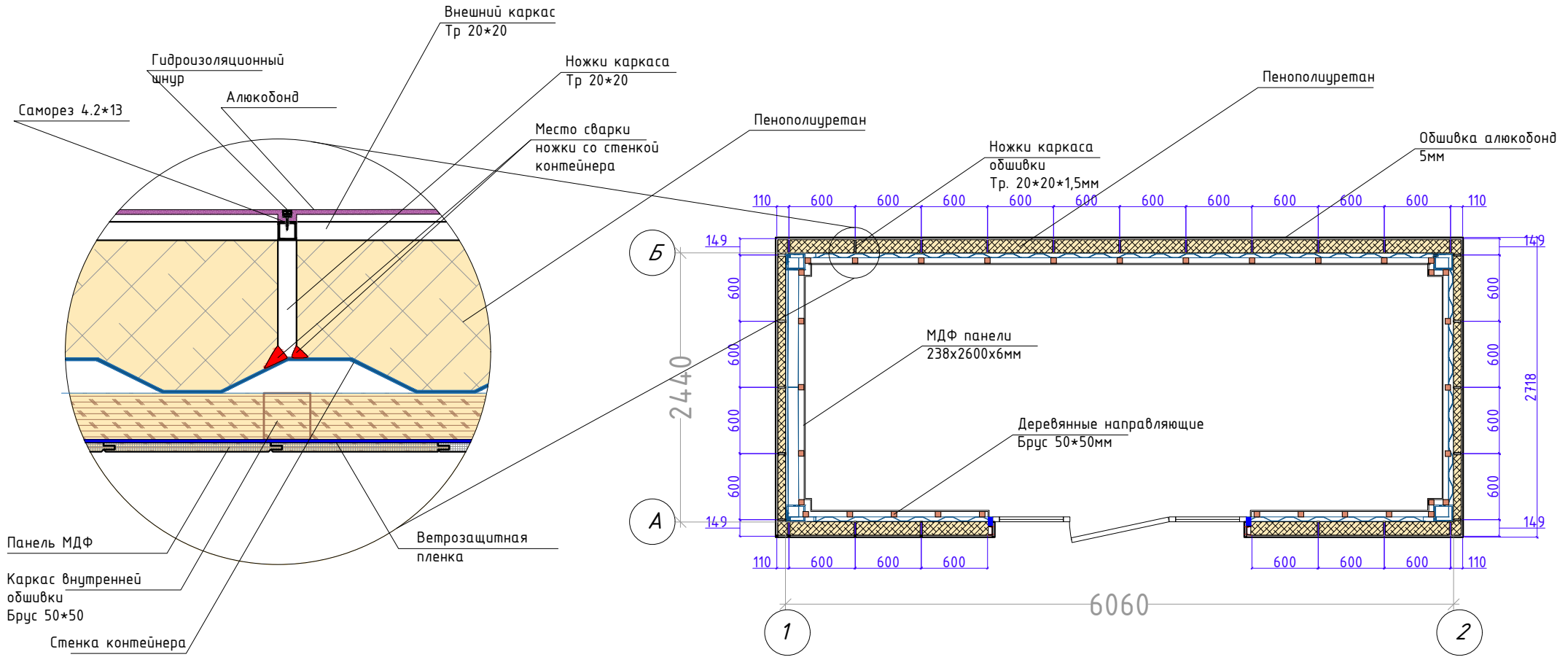
1. Горизонтальные - 32.6 м/п
 2. Вертикальные - 30.2 м/п
 3. Узлы - количество - 62 / длина единицы - 0.110 м / общая длина - 6.6 м/п
- Итого: 69.4 м/п

Парапет

Расход металлических труб 30*30*1.5 на каркас обшивки: - 3.6 м/п
 Расход металлических труб 20*20*1.5 на каркас обшивки: - 10.7 м/п

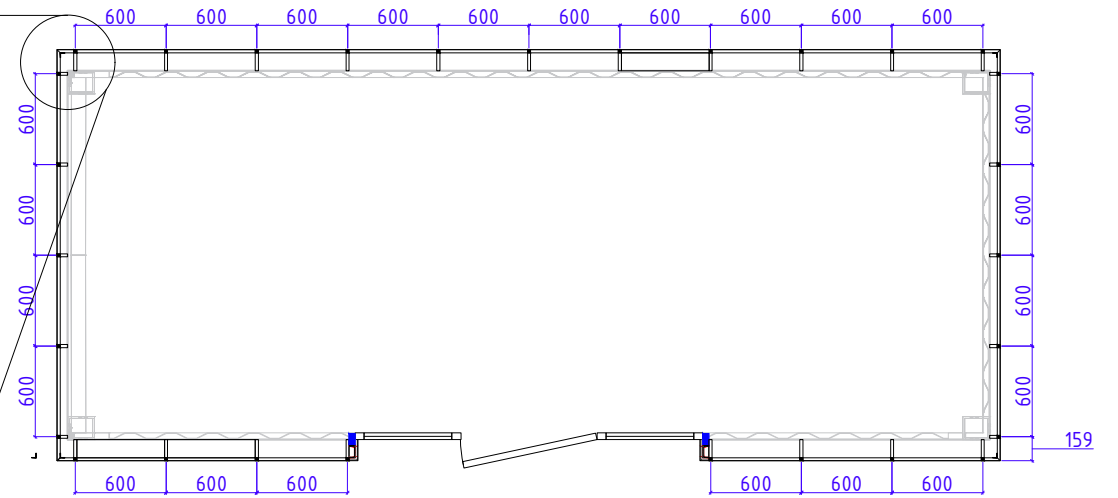
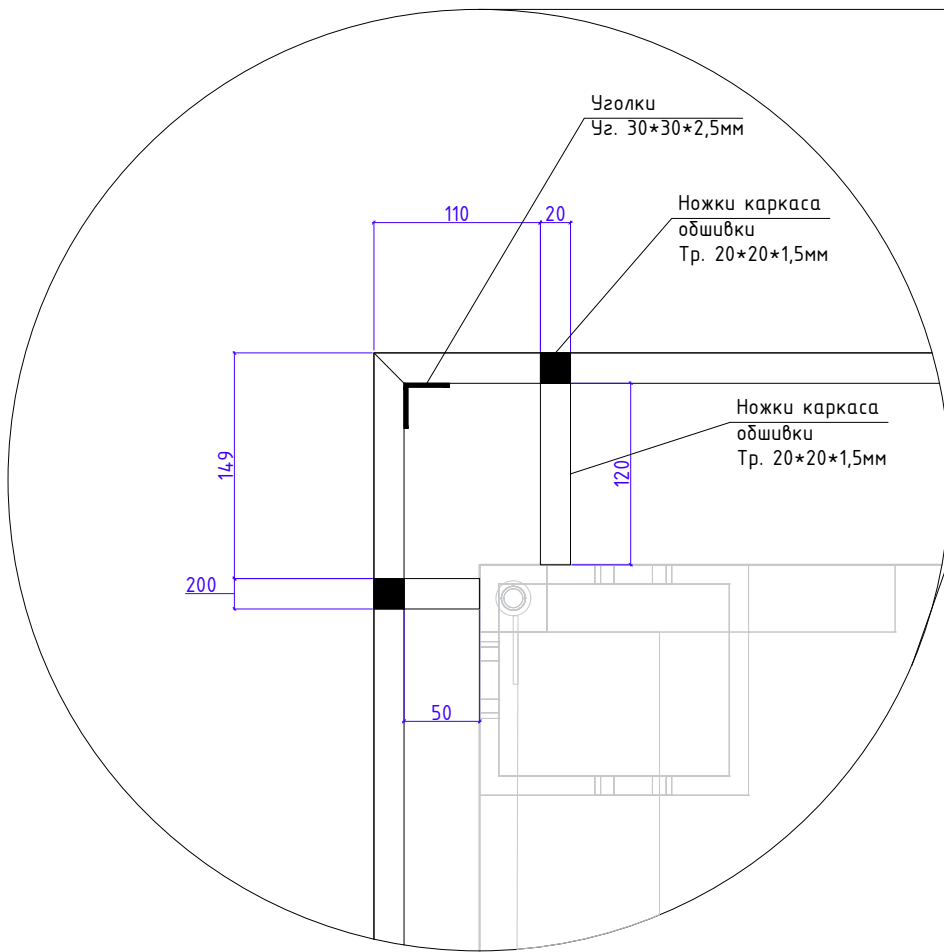
Дизайн	Саматов Н. Б.			Стадия	Лист	Листов
				РП	8	
				Каркас внешней обшивки		

План наружной и внутренней обшивки и утепления



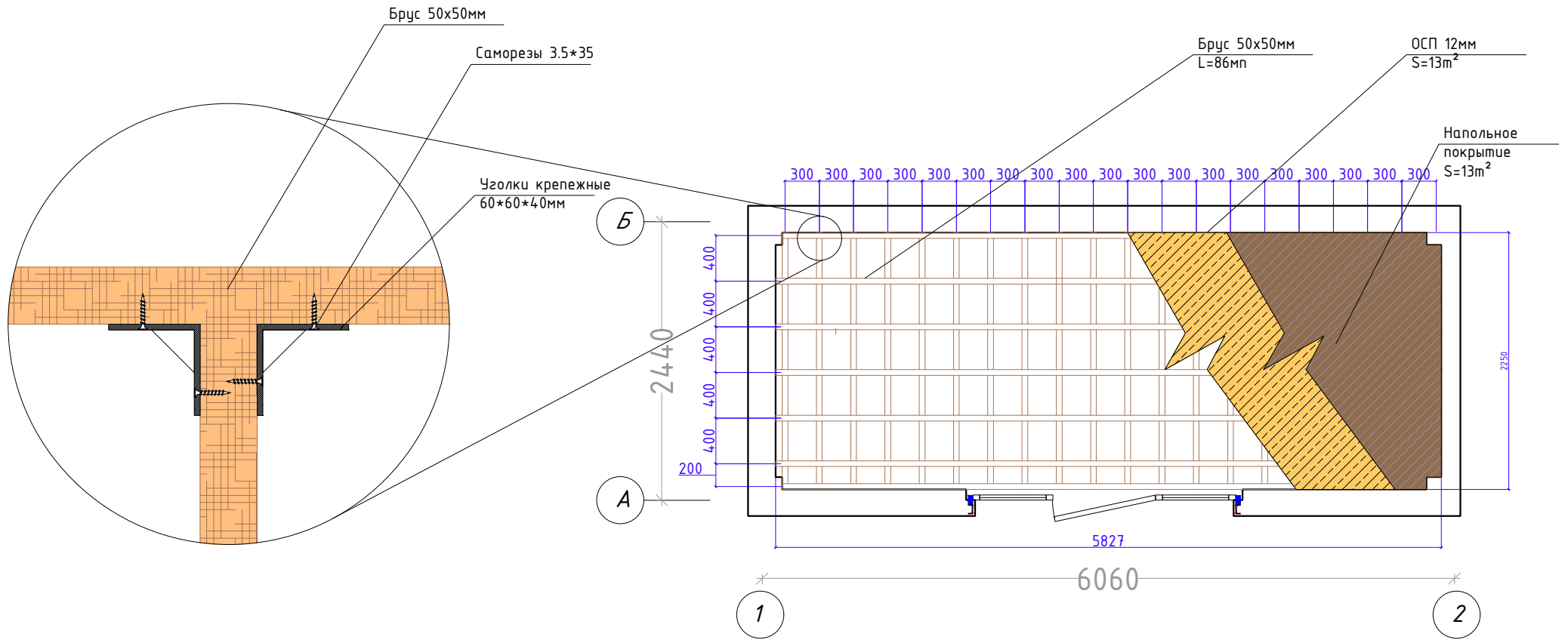
				Стадия	Лист	Листов
Дизайн	Саматов Н. Б.			РП	9	
Офис мобильный контейнерный						
План внешней обшивки и внутренней обшивки						

План каркаса внешней обшивки



Дизайн	Саматов Н. Б.			Стадия	Лист	Листов
				РП	9-1	
				Офис мобильный контейнерный		
				План каркаса внешней обшивки		

План каркаса напольного покрытия



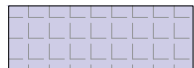
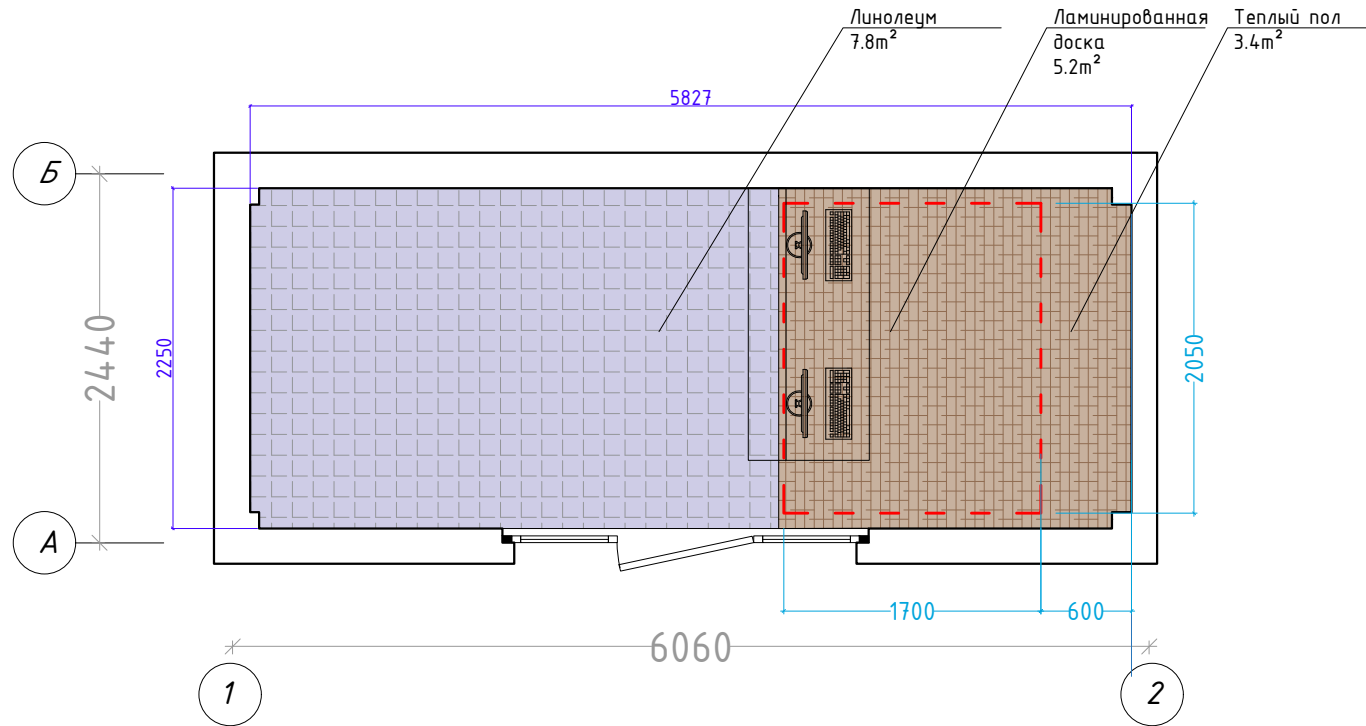
Расход деревянных реек (брус) 50*50*L на каркас пола:

1. Горизонтальные - 45.0м/п
2. Вертикальные - 40.81м/п

Итого: 85.8м/п

Дизайн	Саматов Н. Б.			Стадия	Лист	Листов
				РП	10	
План каркаса напольного покрытия						

План напольного покрытия



Линолеум
Цвет: согласовать



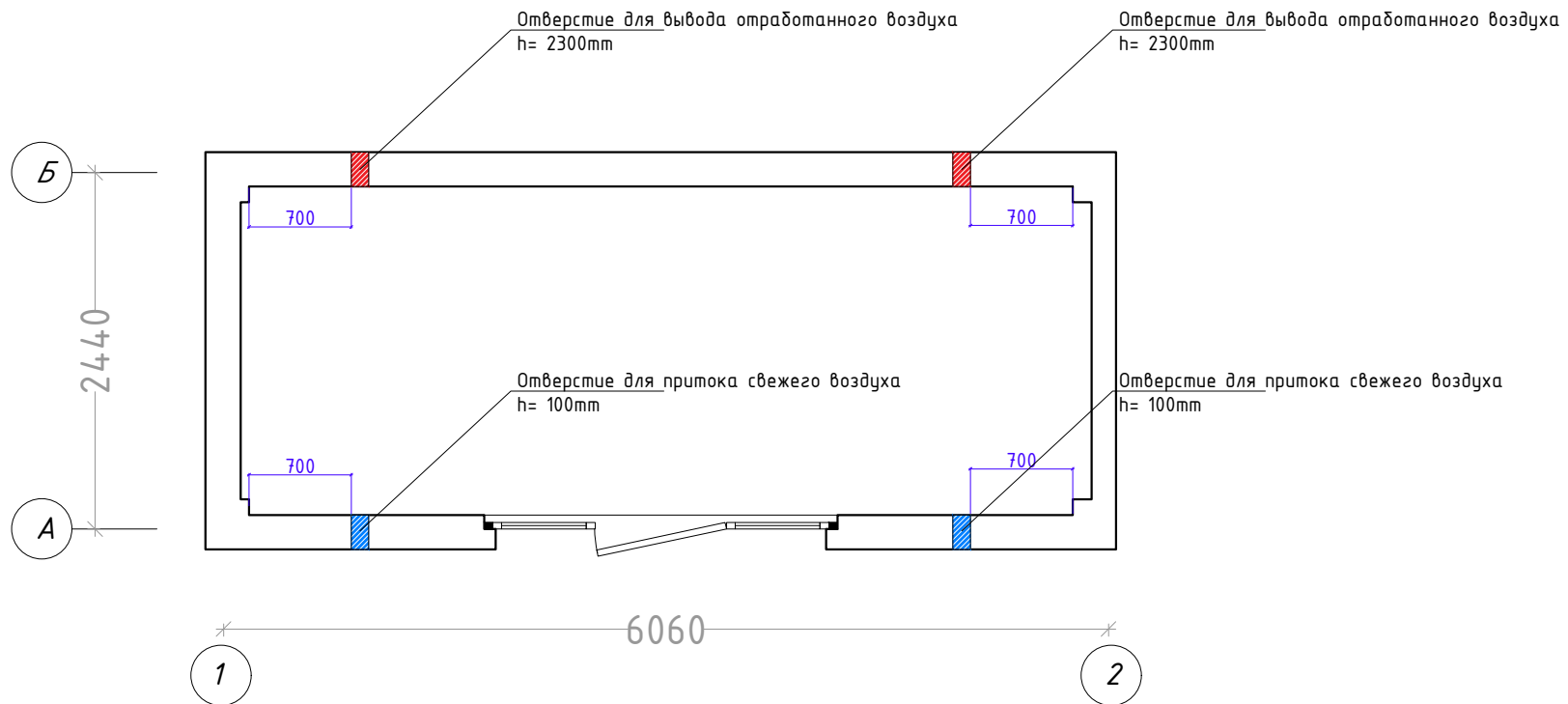
Ламинированная доска
Цвет: согласовать



Теплый пол
Пленочный

Дизайн	Саматов Н. Б.			Офис мобильный контейнерный	Стадия	Лист	Листов
					РП	11	
				План напольного покрытия			

Схема расположения приточных и
отточных клапанов вентиляции

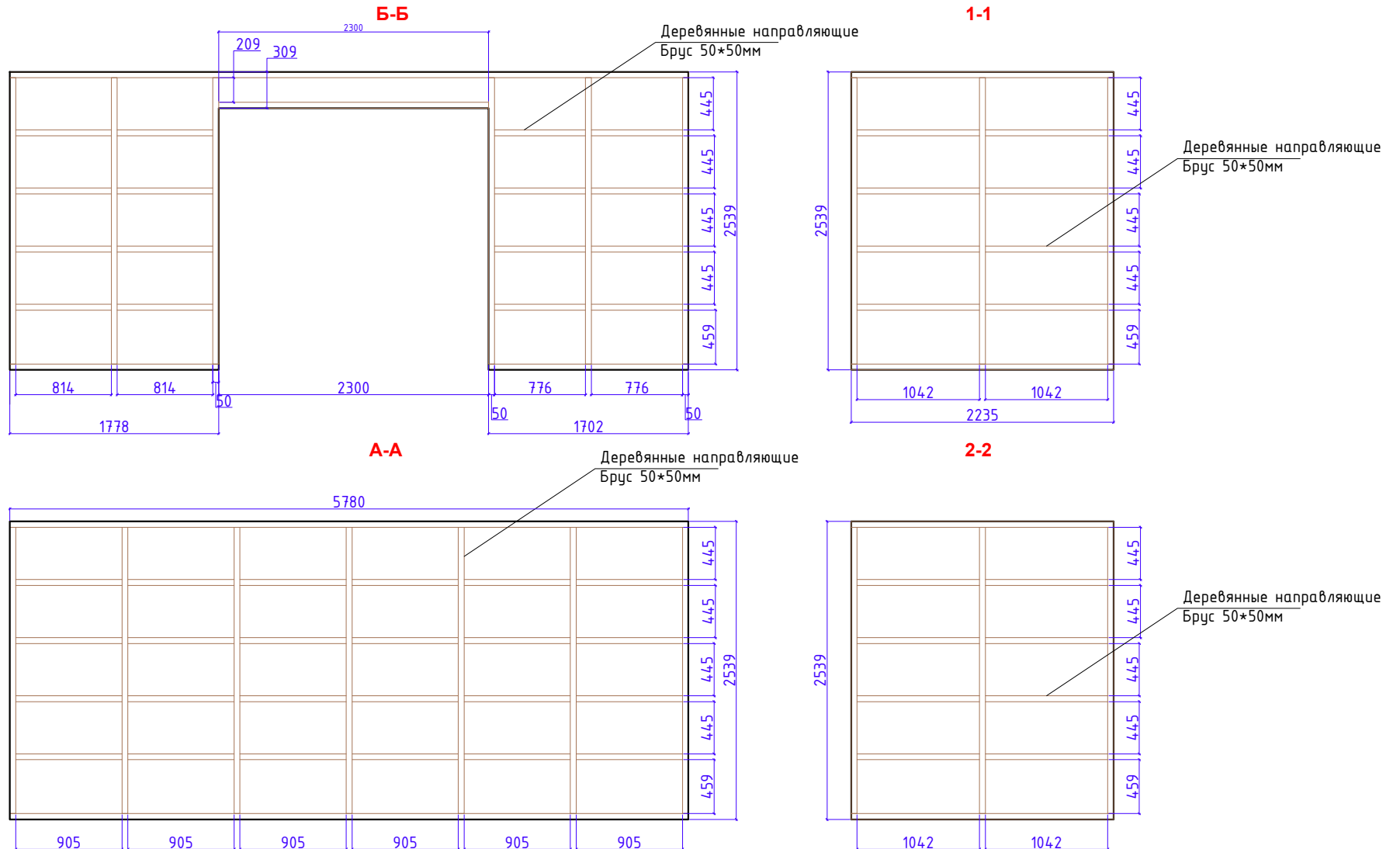


Клапан приточного воздуха



Дизайн	Саматов Н. Б.			Офис мобильный контейнерный	Стадия	Лист	Листов
					РП	11-1	
				Схема вентиляции			

Схема каркаса обшивки внутренних стен



Расход деревянных реек (брус) 50*50*L на каркас пола:

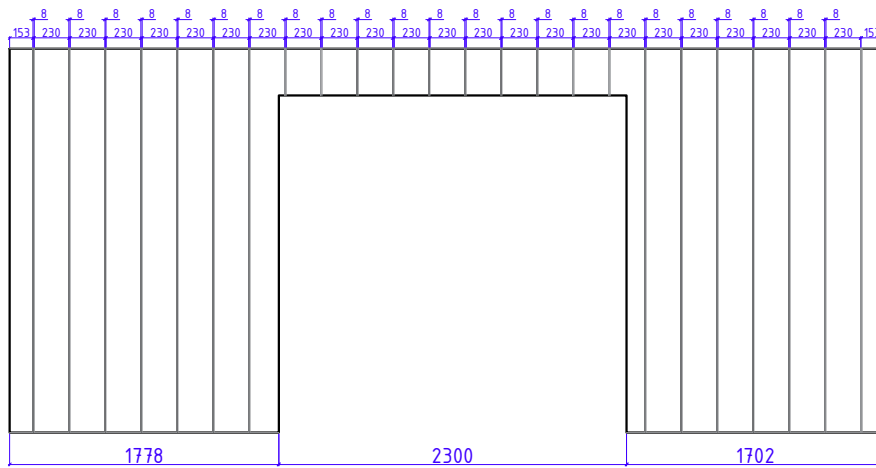
- 135.221м/п

Размеры: 50x50xLмм

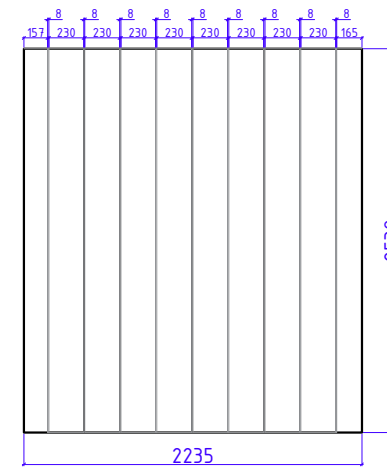
Дизайн	Саматов Н. Б.			Офис мобильный контейнерный	Стадия	Лист	Листов
					РП	12	
				Схема каркаса обшивки внутренних стен			

Схема обшивки внутренних стен

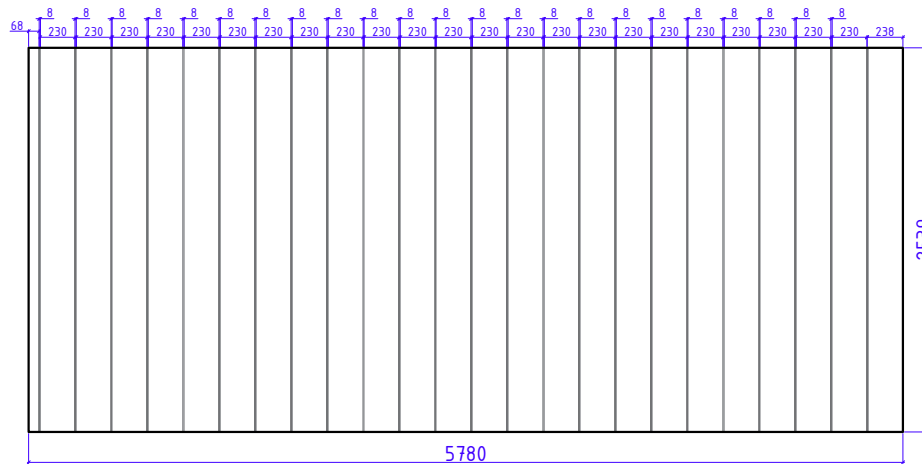
Б-Б



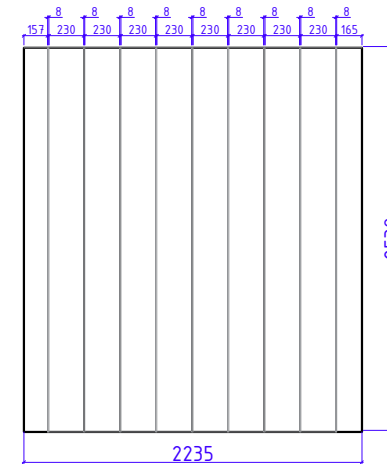
1-1



А-А



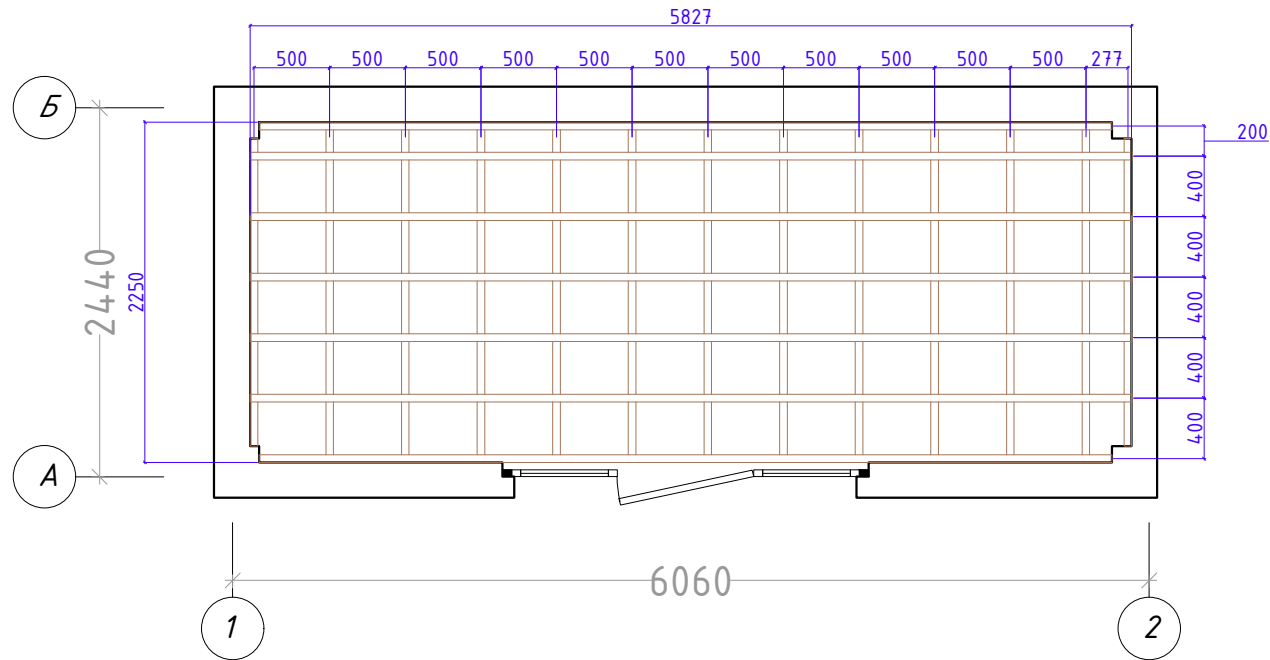
2-2



Расход МДФ панелей:
 - 35.6m²
 Цвет:
 - Белый
 Фактура:
 - Матовый

Дизайн	Саматов Н. Б.			Стадия	Лист	Листов
				РП	13	

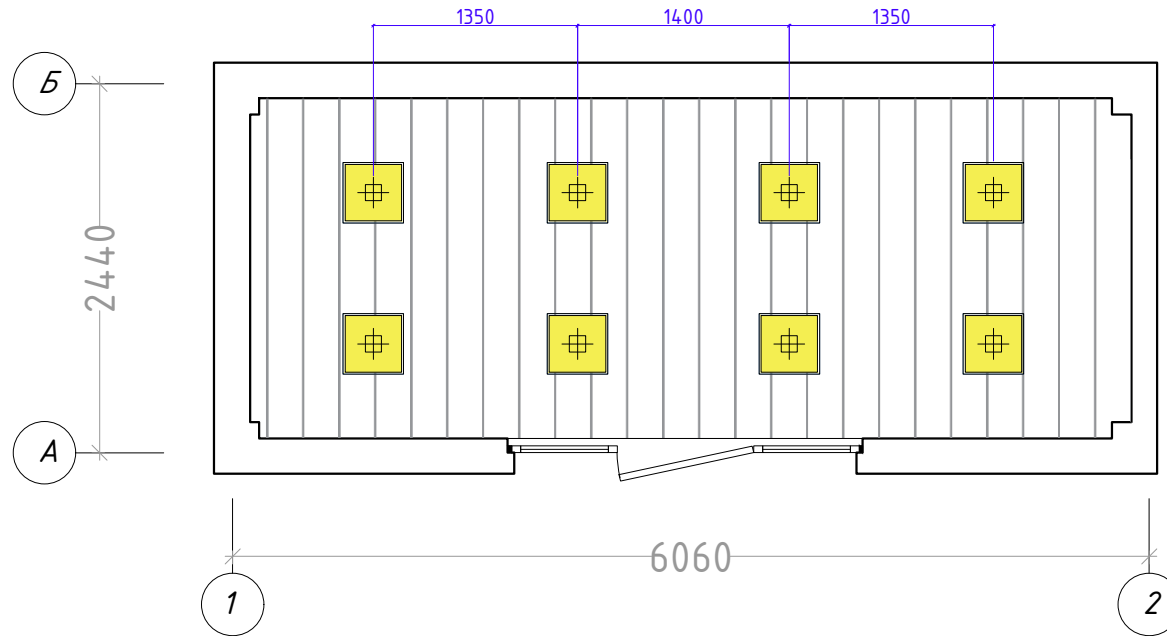
Схема каркаса обшивки потолка



Расход деревянных направляющих:
 - 71м/п
 -
 Размеры: 50x50xLмм

Дизайн	Саматов Н. Б.			Офис мобильный контейнерный	Стадия	Лист	Листов
					РП	14	
				Схема каркаса обшивки потолка			

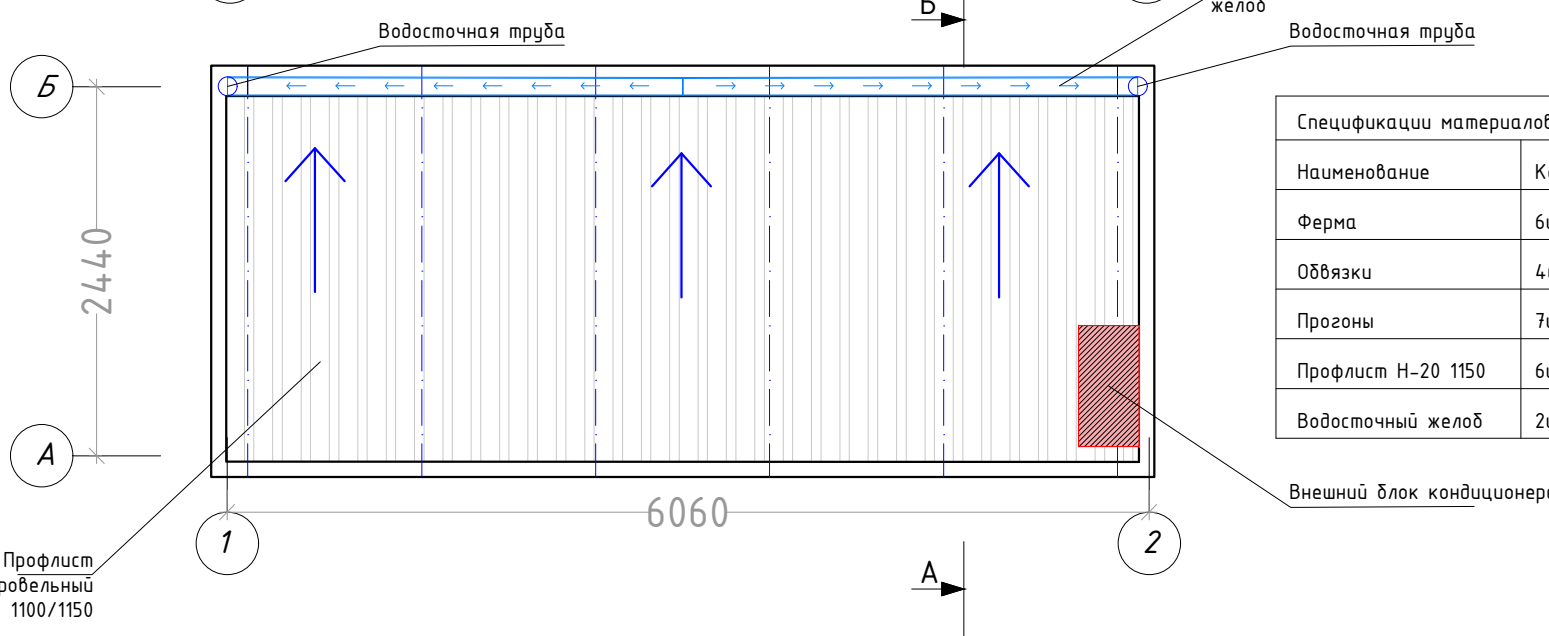
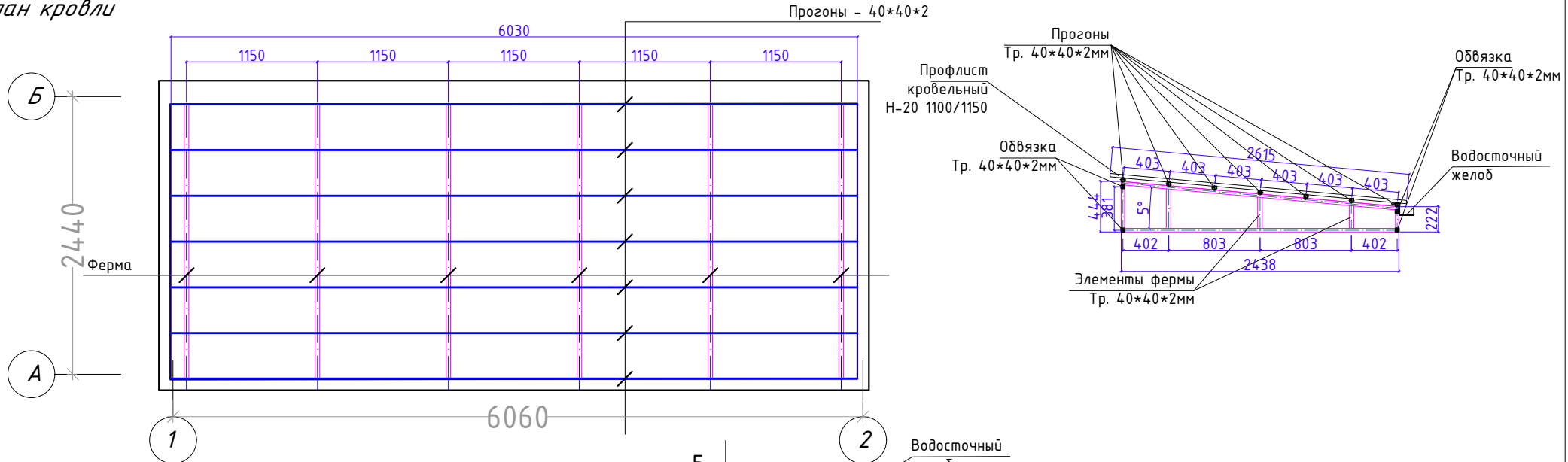
Схема обшивки потолка



Расход МДФ панелей:
 - 13м²
 Цвет:
 - Белый
 Фактура:
 - Матовый

Дизайн	Саматов Н. Б.			Стадия	Лист	Листов
				РП	15	
				Офис мобильный контейнерный		
				Схема обшивки потолка		

План кровли

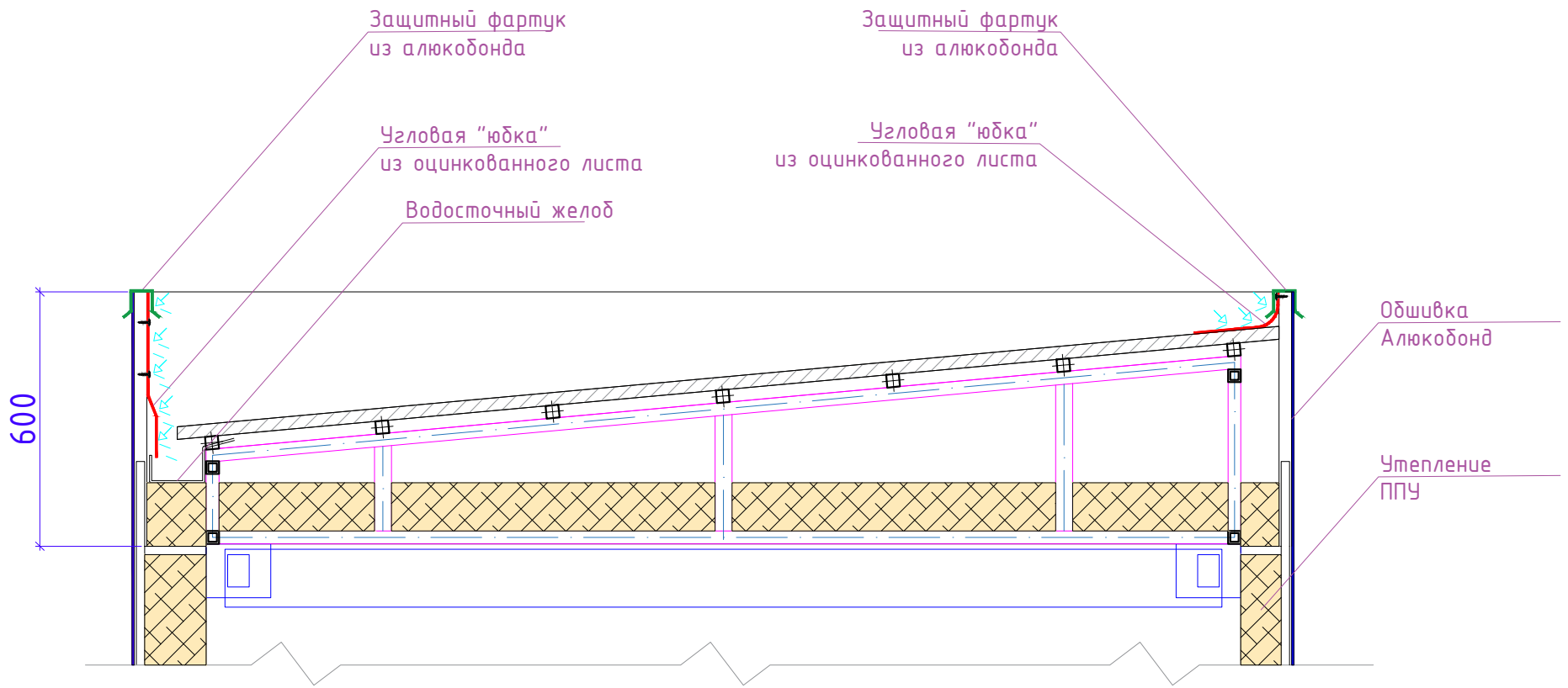


Спецификации материалов кровли:

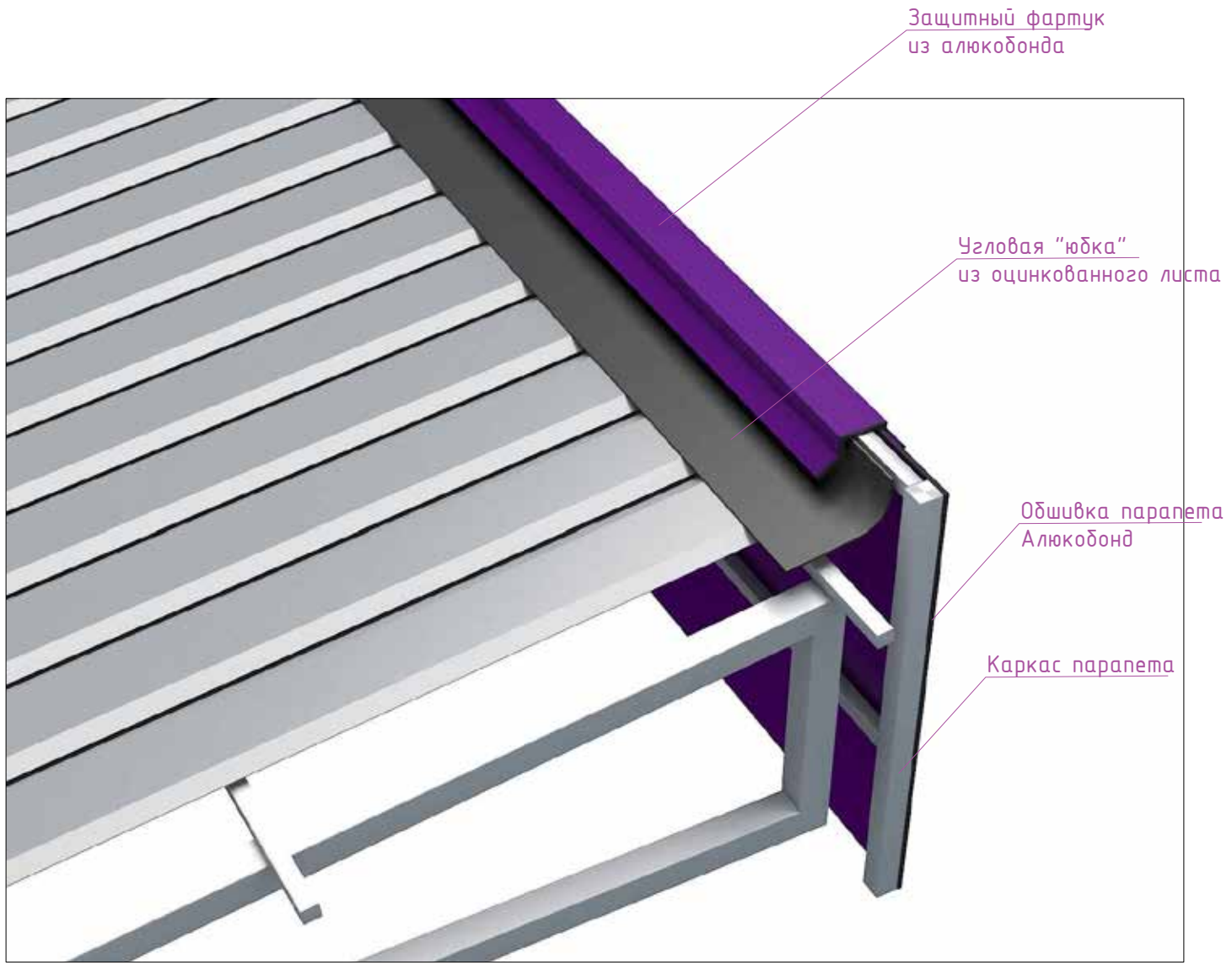
Наименование	Кол.во	Мат.	Размеры В/Ш/Д мм	Габариты
Ферма	6шт.	Металл	40*40*2,0	600*40*3068
Обвязки	4шт.	Мет.	40*40*2,0	40*40*5996
Прогоны	7шт.	Мет	40*40*2,0	40*40*5996
Профлист Н-20 1150	6шт.	Мет	40*40*2,0	ширина-1150мм
Водосточный желоб	2шт.	Мет	100*120*3000	длина-6136мм

Дизайн	Саматов Н. Б.			Офис мобильный контейнерный	Стадия	Лист	Листов
					РП	16	
				План кровли			

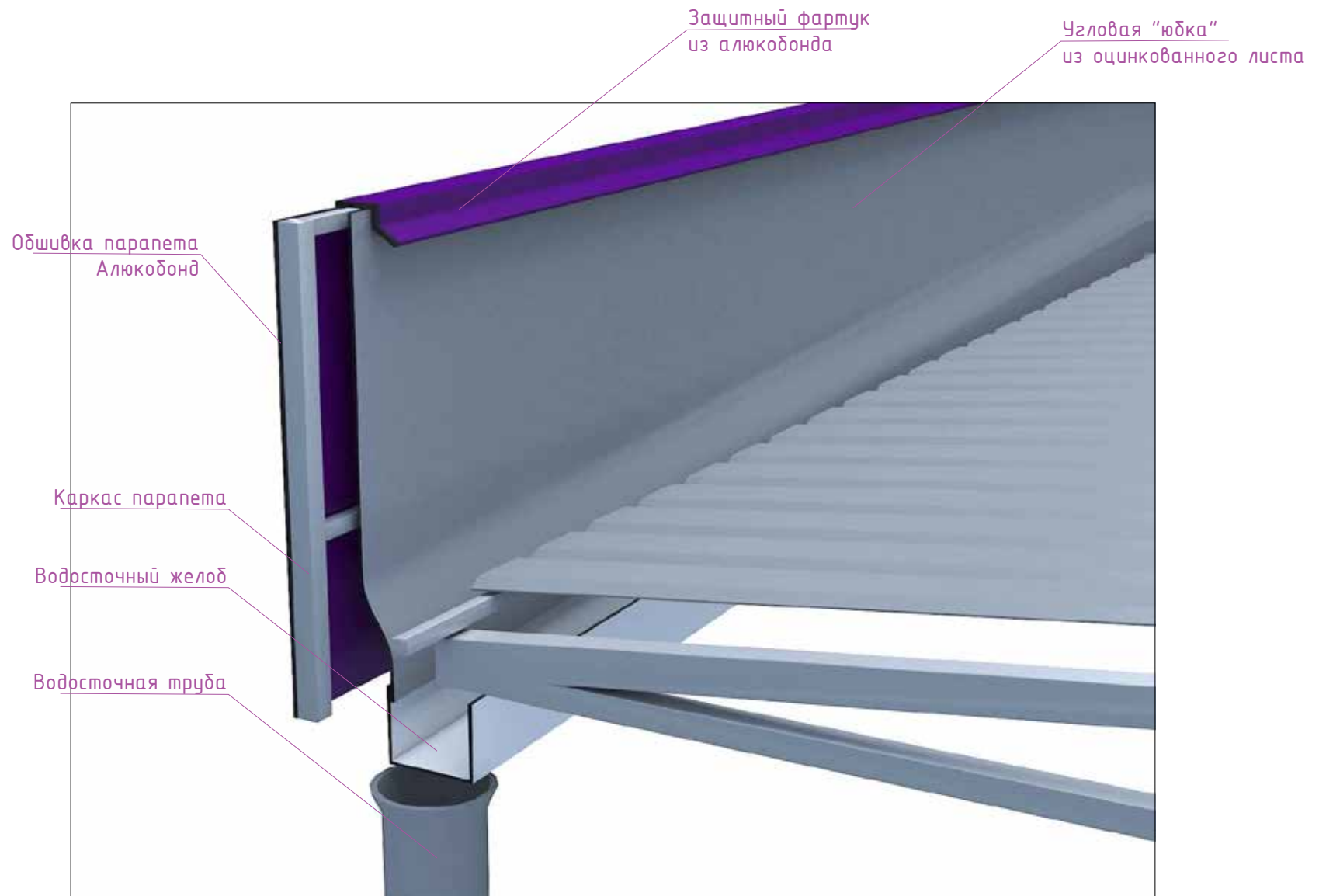
Угловая "юбка" - устанавливается для обеспечения защиты внутреннего пространства обшивки от попадания влаги



Дизайн	Саматов Н. Б.			Офис мобильный контейнерный	Стадия	Лист	Листов
					РП	16-1	
				Гидроизоляция парапетов			
				Разрез Б-А			

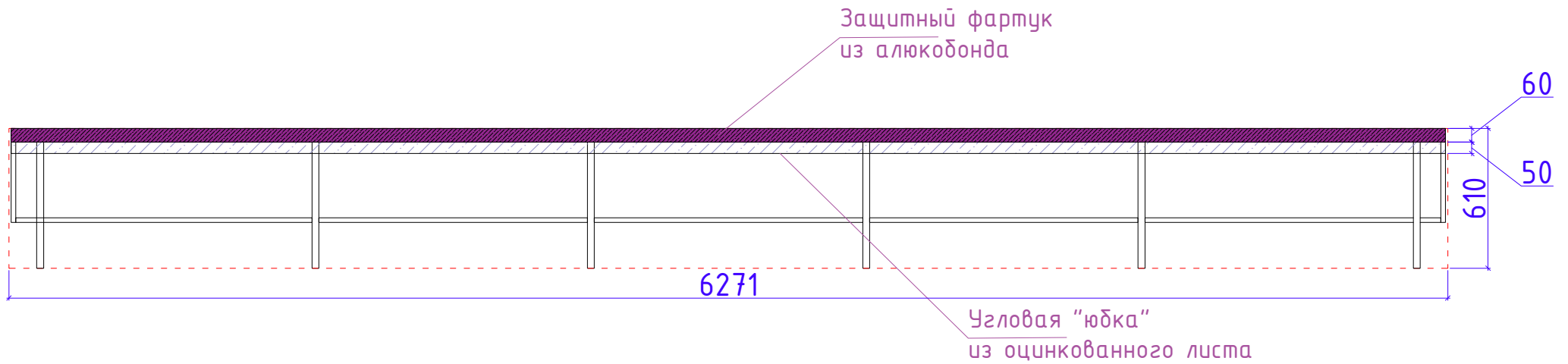


Дизайн	Саматов Н. Б.			Офис мобильный контейнерный	Стадия	Лист	Листов
					РП	16-2	
				Гидроизоляция парапетов.			
				Визуализация Главный фасад			

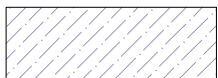
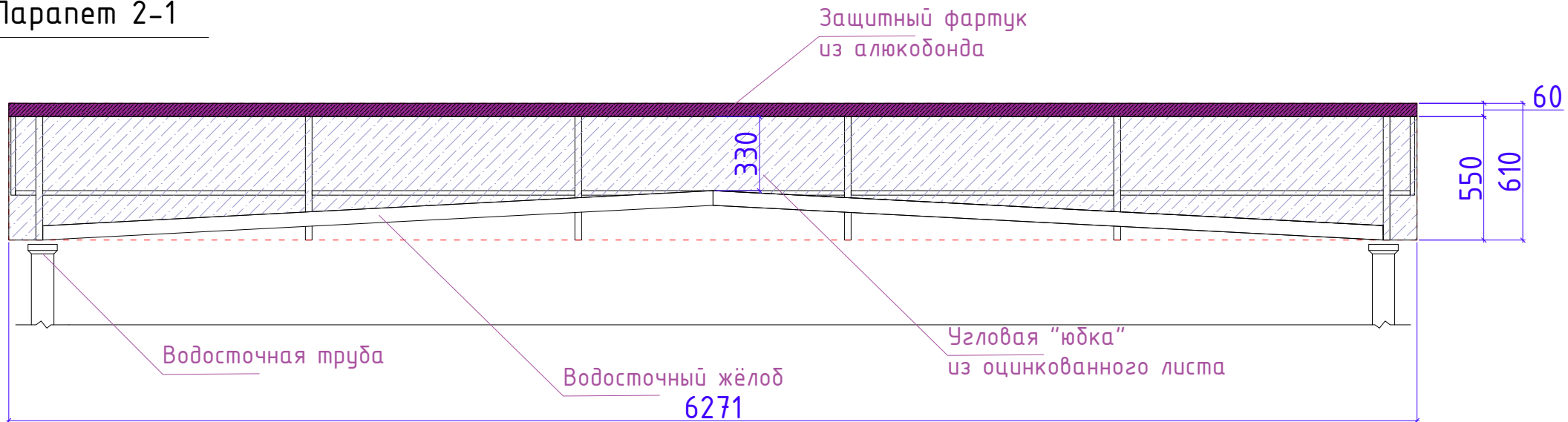


					Стадия	Лист	Листов
Дизайн	Саматов Н. Б.			Офис мобильный контейнерный	РП	16-3	
				Гидроизоляция парапетов.			
				Визуализация. Задний фасад			

Парапет 1-2



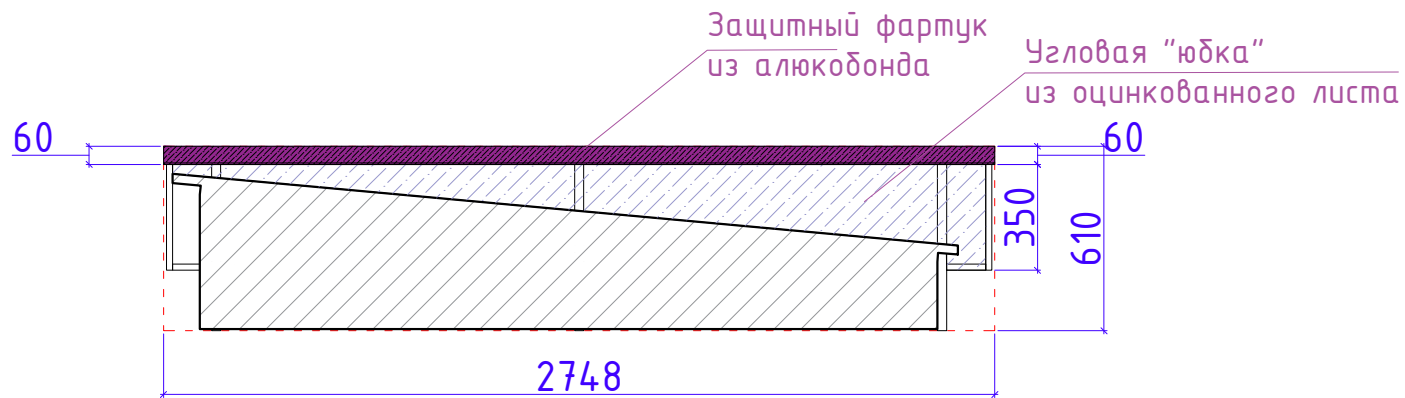
Парапет 2-1



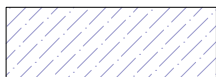
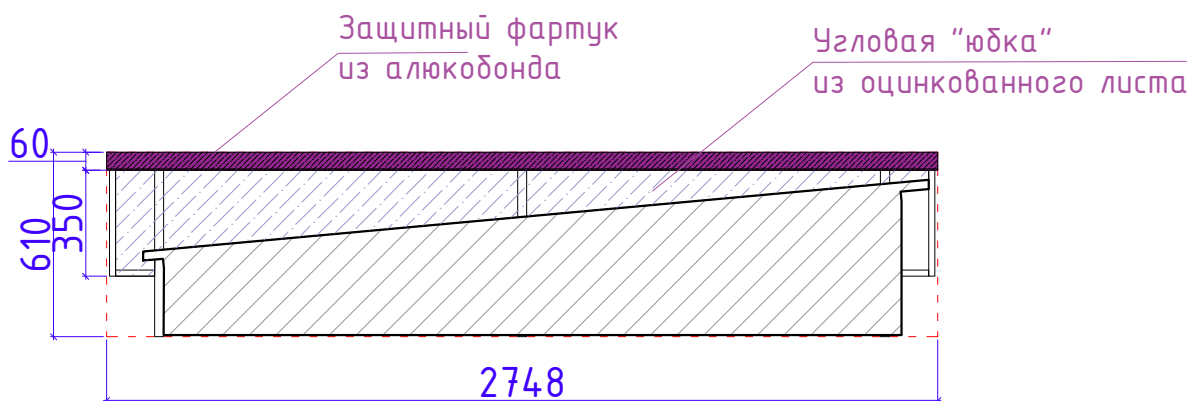
Угловая "юбка" из оцинкованного листа
РАСХОД: 4,4м²

Дизайн	Саматов Н. Б.			Офис мобильный контейнерный	Стадия	Лист	Листов
					РП	16-4	
				Гидроизоляция парапетов. 1-2 / 2-1			

Парапет А-Б



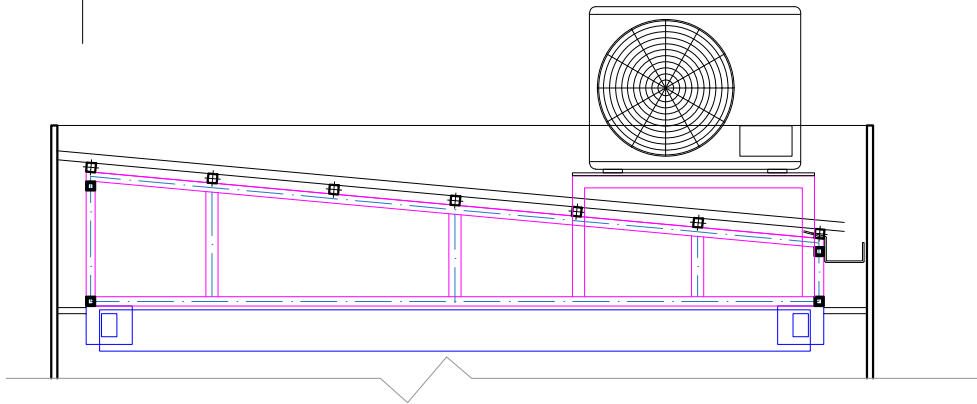
Парапет Б-А



Угловая "юбка" из оцинкованного листа
РАСХОД: 1.5м²

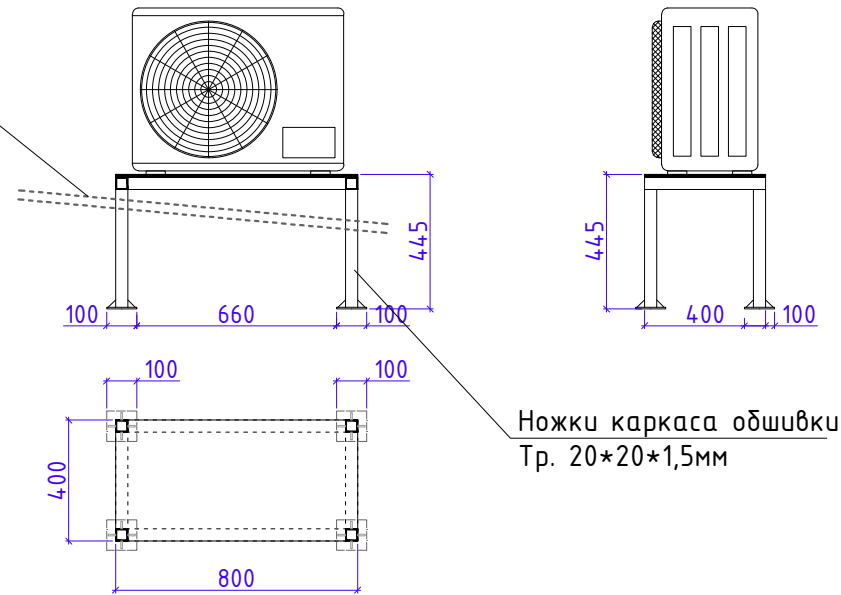
Дизайн	Саматов Н. Б.			Офис мобильный контейнерный	Стадия	Лист	Листов
					РП	16-5	
				Гидроизоляция парапетов. А-Б / Б-А			

Фрагмент кровли
с внешним блоком
кондиционера



При установке конструкции для внешнего блока
кондиционера, обеспечить защиту от попадания влаги
во внутреннее пространство кровли.
Так, в месте, где ножки конструкции проходят сквозь
кровельный профнастил, замазать силиконом

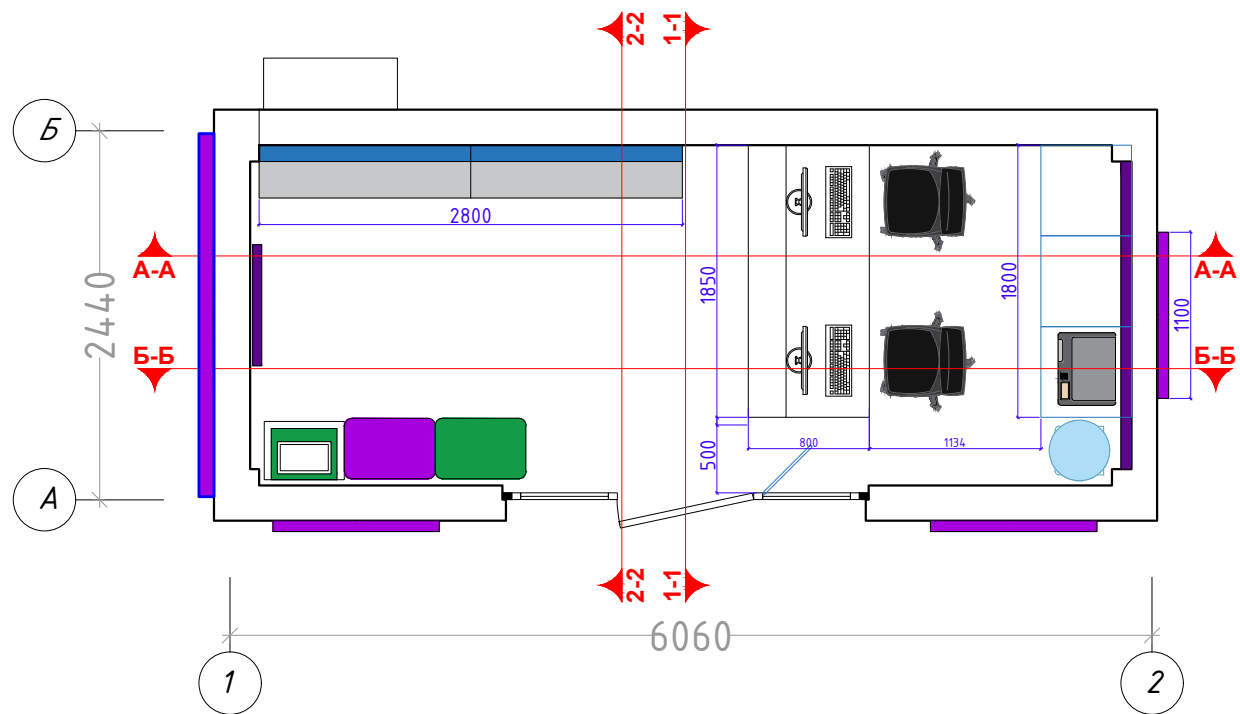
Профнастил



Ножки каркаса обшивки
Тр. 20*20*1,5мм

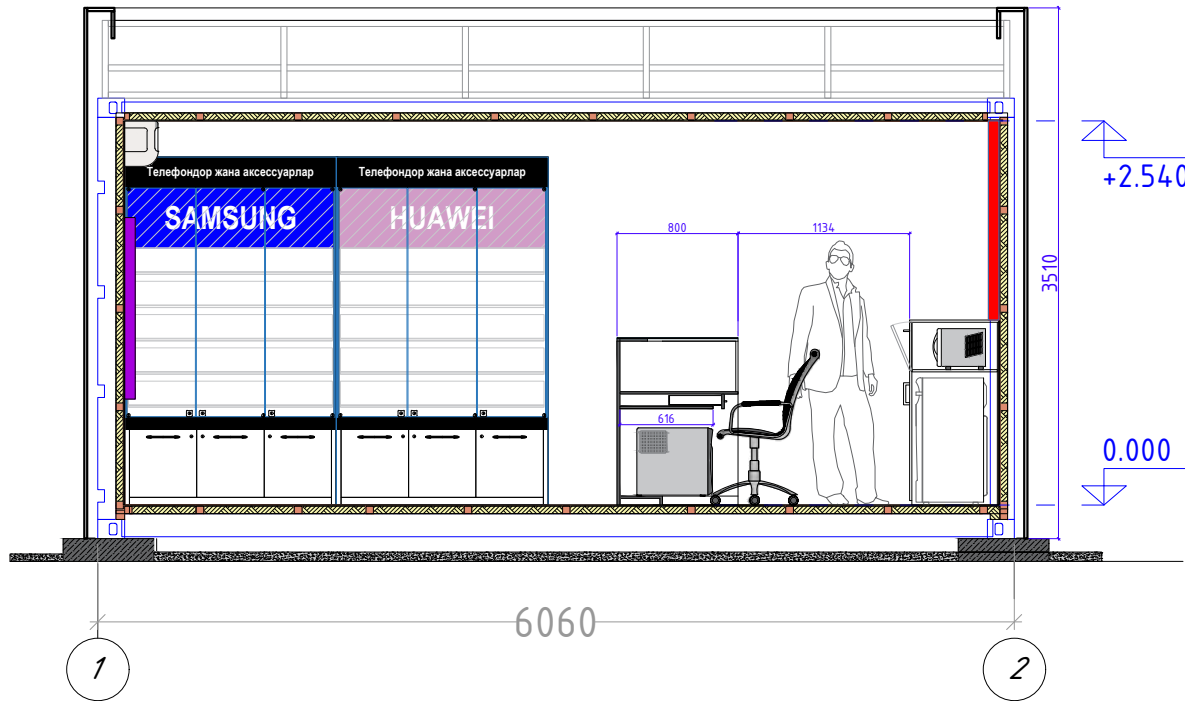
					Стадия	Лист	Листов
Дизайн	Саматов Н. Б.			Офис мобильный контейнерный	РП	16-6	
				Конструкция для внешнего блока кондиционера			

Маркировка стен по разрезам

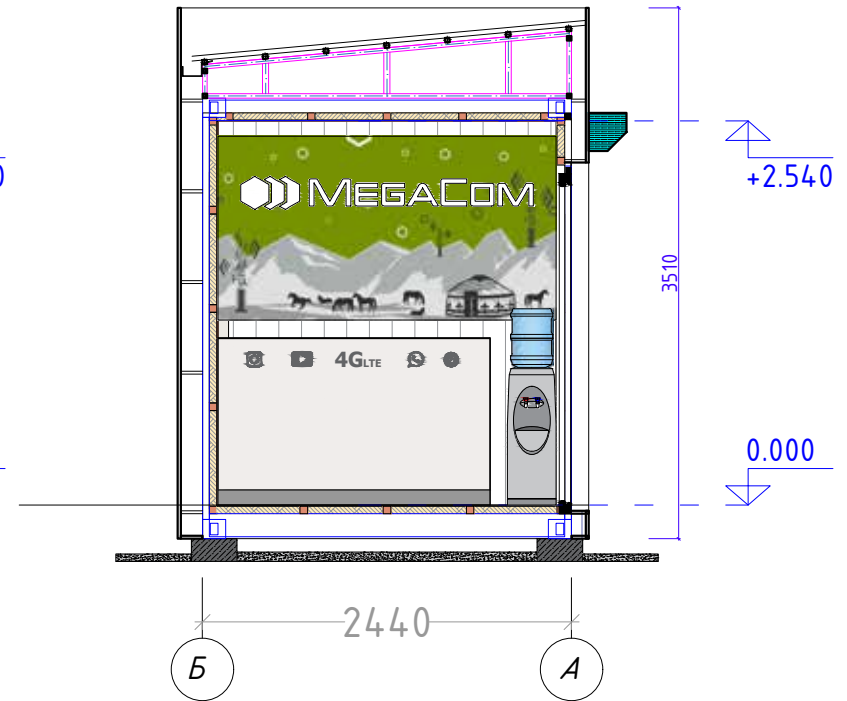


				Стадия	Лист	Листов
Дизайн	Саматов Н. Б.			РП	17	
Офис мобильный контейнерный						
План маркировки стен по разрезам						

Разрез А-А



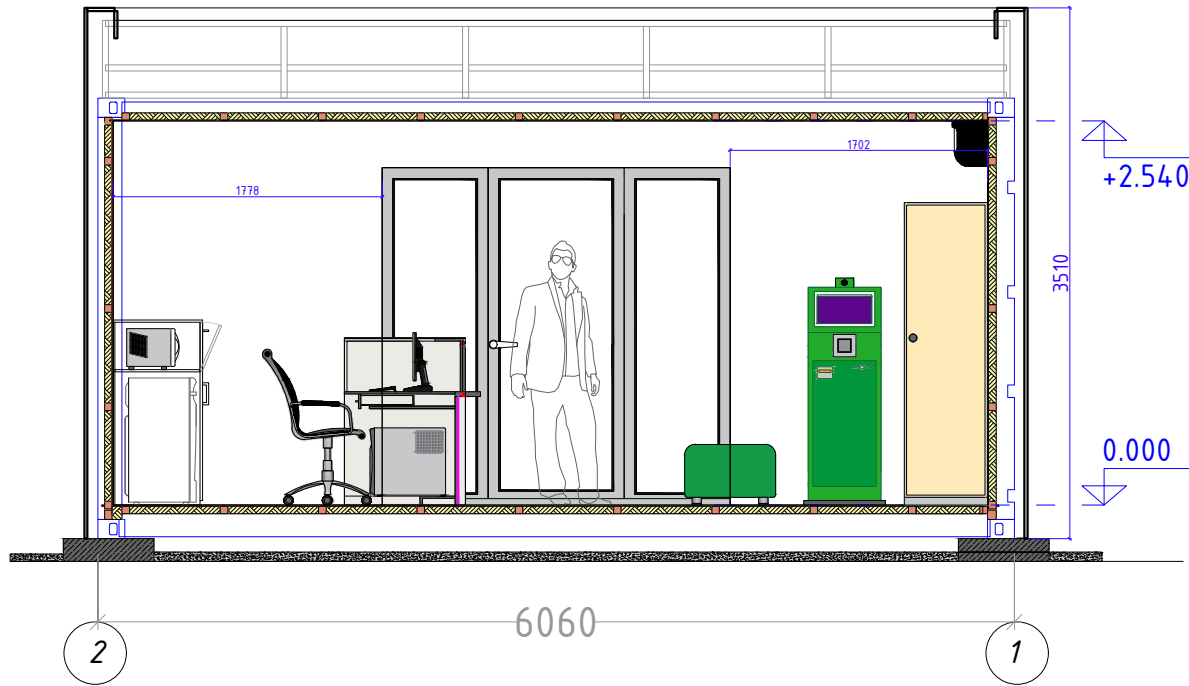
Разрез 1-1



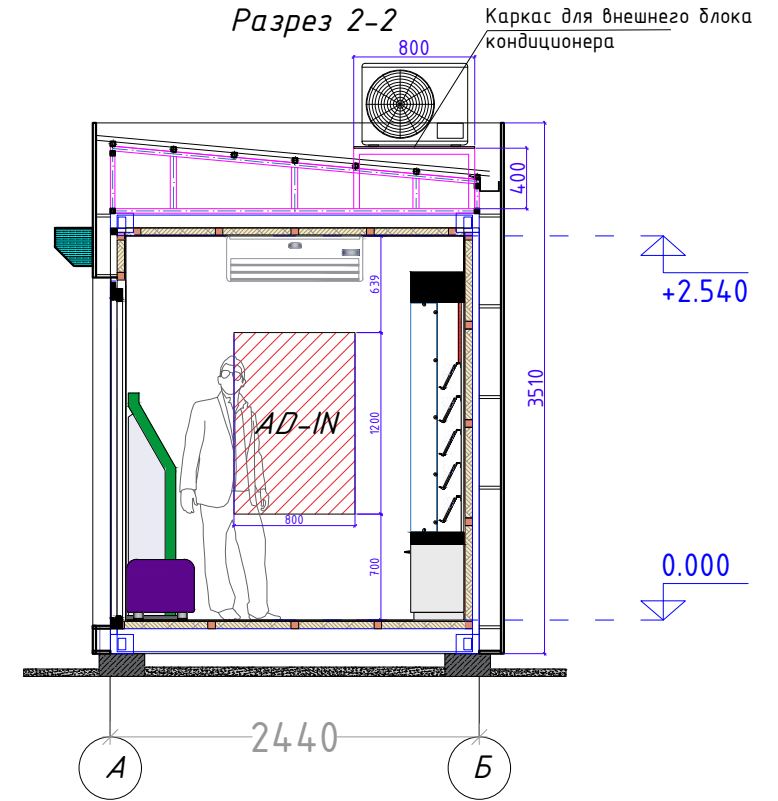
Дизайн	Саматов Н. Б.			Офис мобильный контейнерный	Стадия	Лист	Листов
					РП	18	
				Разрезы А-А / 1-1			

Разрезы Б-Б / 2-2

Разрез Б-Б

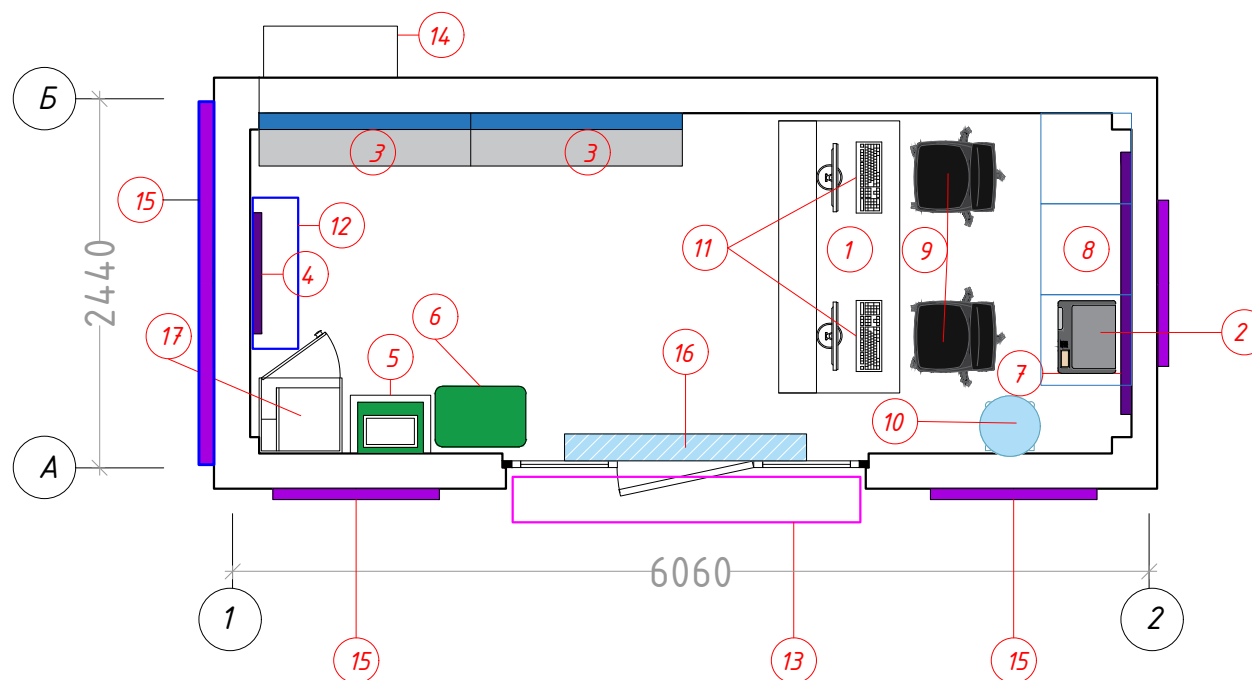


Разрез 2-2



Дизайн	Саматов Н. Б.			Офис мобильный контейнерный	Стадия	Лист	Листов
					РП	18-1	
				Разрезы Б-Б / 2-2			

План расположения мебели (Экспликация)

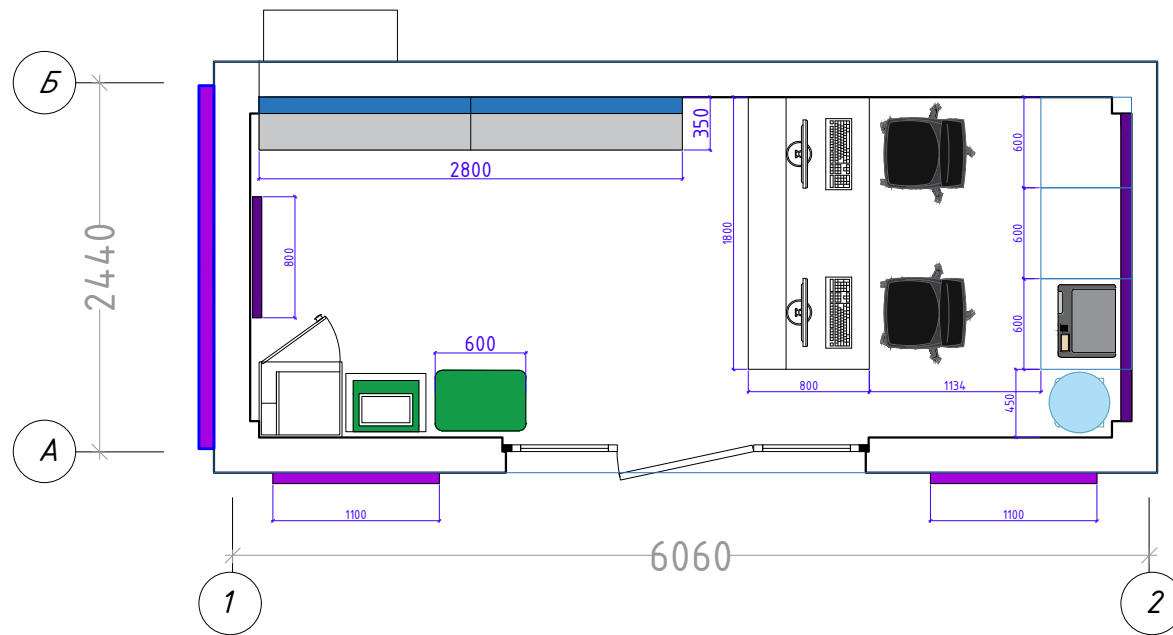


Экспликация мебели и оборудования

1	Рабочий стол (ресепшн)	1 шт.
2	Принтер	1 шт.
3	Демо витрина для аксессуаров	2 шт.
4	Лайтбокс	1 шт.
5	Терминал оплаты	1 шт.
6	Пуфы	2 шт.
7	Настенный логотип	1 шт.
8	Тумбы секционные	3 шт.
9	Кресла сотрудников	2 шт.
10	Кулер (диспенсер)	1 шт.
11	ПК	2 шт.
12	Кондиционер	1 шт.
13	Рольставни	1 шт.
14	Внешний блок кондиционера	1 шт.
15	Наружные лайтбоксы	3 шт.
16	Тепловая завеса	1 шт.
17	Шкаф для одежды и инвентаря	1 шт.

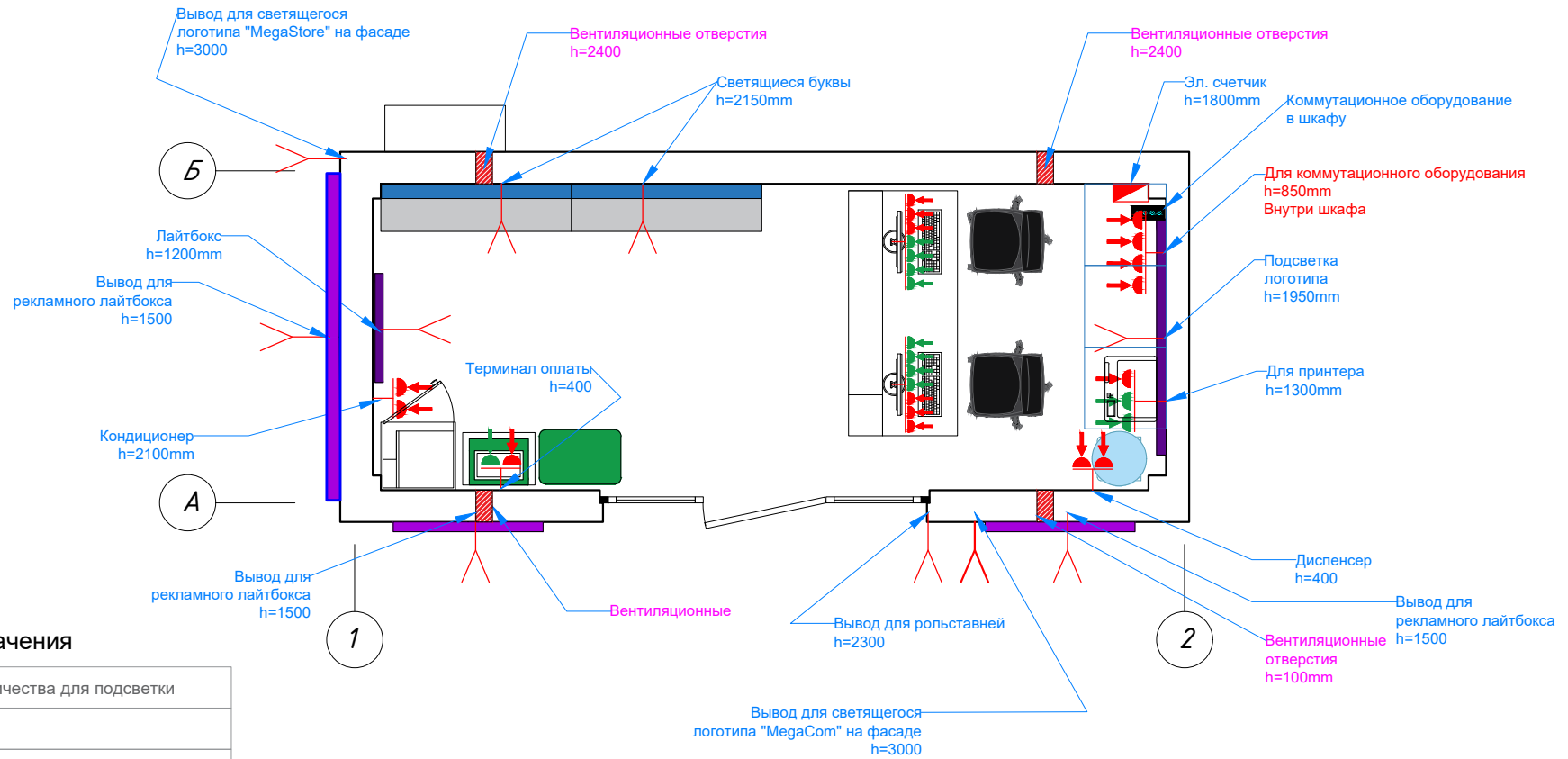
Дизайн	Саматов Н. Б.			Офис мобильный контейнерный	Стадия	Лист	Листов
				План расположения мебели и оборудования. Экспликация	РП	19	

План расположения мебели
(Размеры)



Дизайн	Саматов Н. Б.			Офис мобильный контейнерный	Стадия	Лист	Листов
					РП	20	
				План расположения мебели и оборудования. Размеры			

План розеточных групп

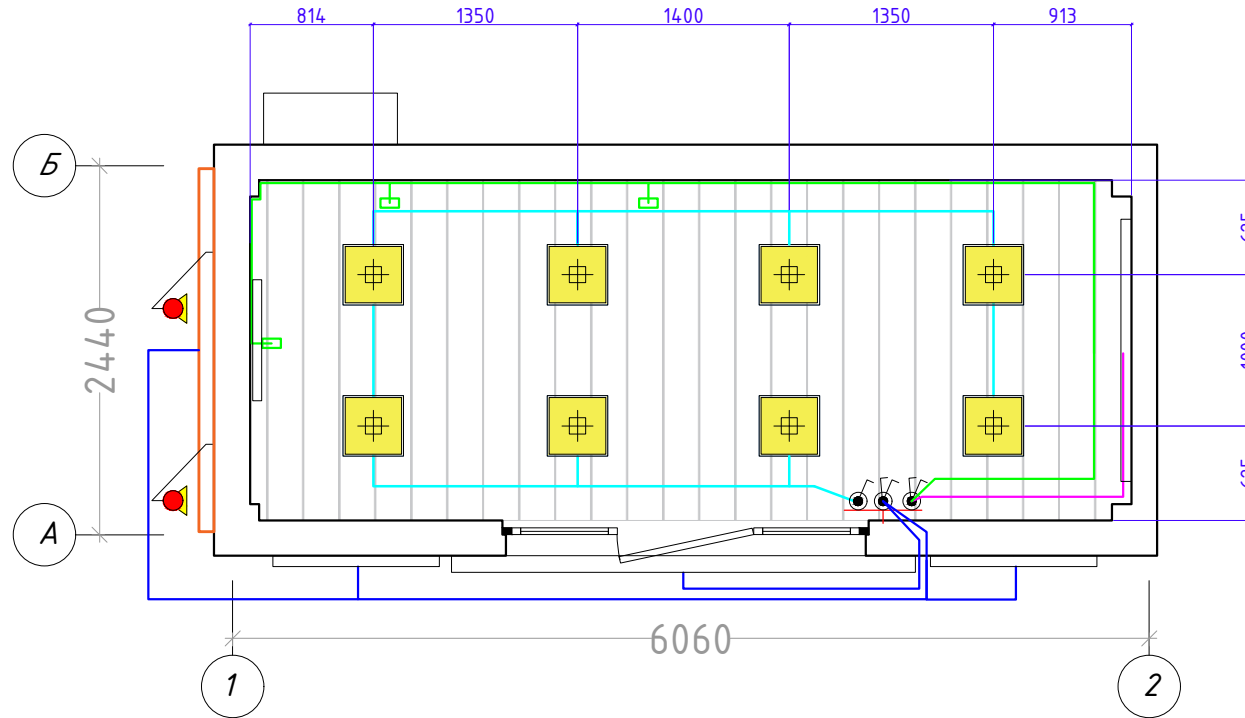


Условные обозначения

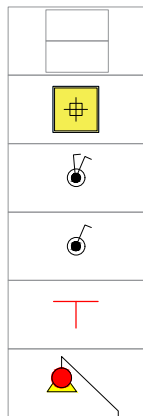
	Вывод электричества для подсветки
	220V
	Телефон
	IT сеть
	USB розетка
	Место для монтажа (по умолчанию 30см)
	Эл.счетчик
	Ком. оборудование
	Прокладка UTP кабеля

Дизайн	Саматов Н. Б.			Офис мобильный контейнерный	Стадия	Лист	Листов
					РП	21	
				План розеточных групп			

План потолка и осветительных приборов



Условные обозначения



Потолок МДФ панели
Расход - 13.7м²

Светильник 400*400мм
6шт.

Выключатель двухклавишный

Выключатель одноклавишный

Место монтажа

Направленная подсветка наружной вывески
(Баннер)

— Линия основного освещения 600x600мм

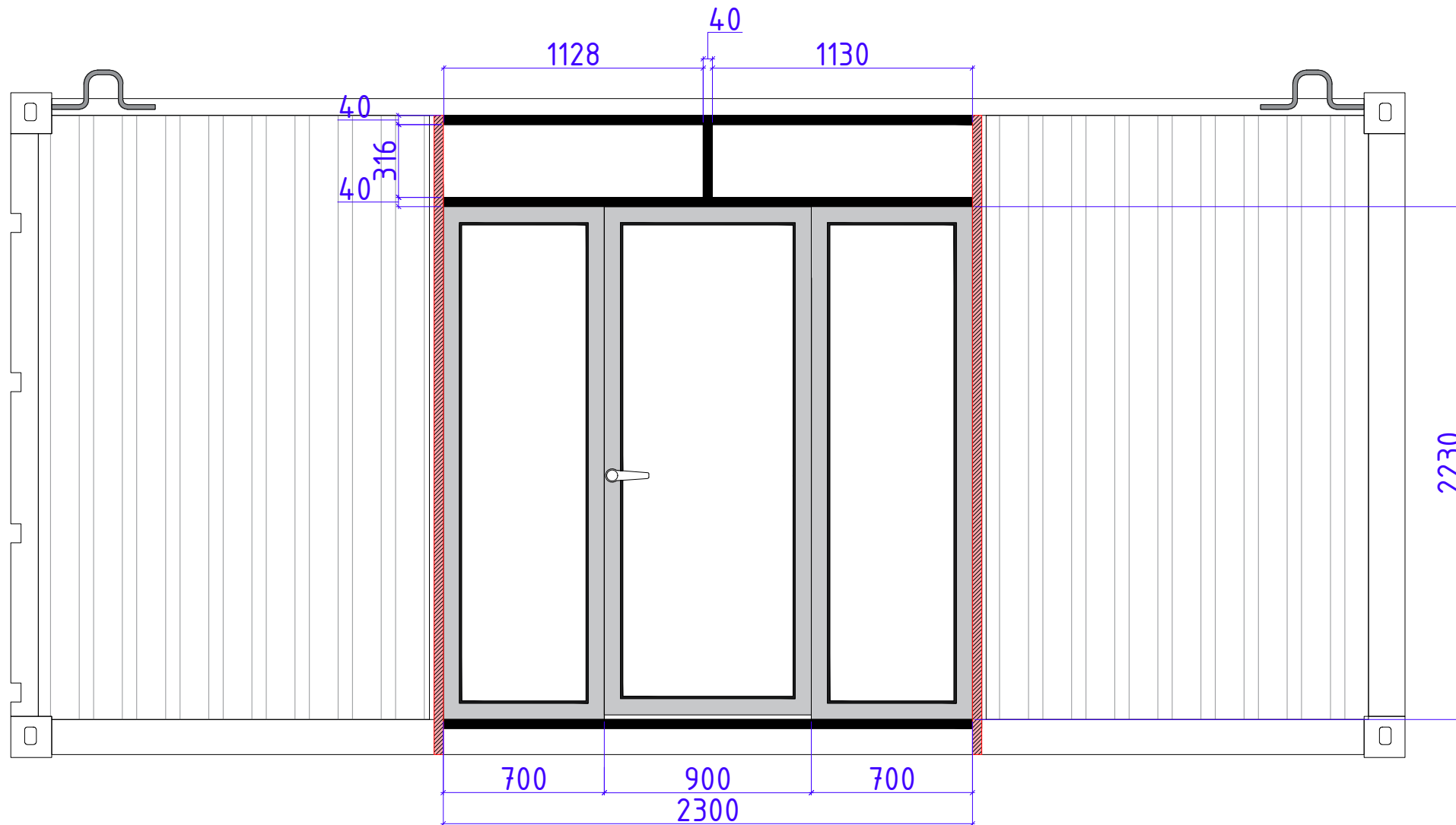
— Линия внутреннего логотипа

— Линия для подсветки витрин и лайтбоксов и подсветки стола

— Линия наружной вывески и логотипа

Дизайн	Саматов Н. Б.			Офис мобильный контейнерный	Стадия	Лист	Листов
					РП	22	
				План потолка и осветительных приборов			

Витражные окна и дверь



Витражные двери и окна

Материал:

Алюминиевый профиль

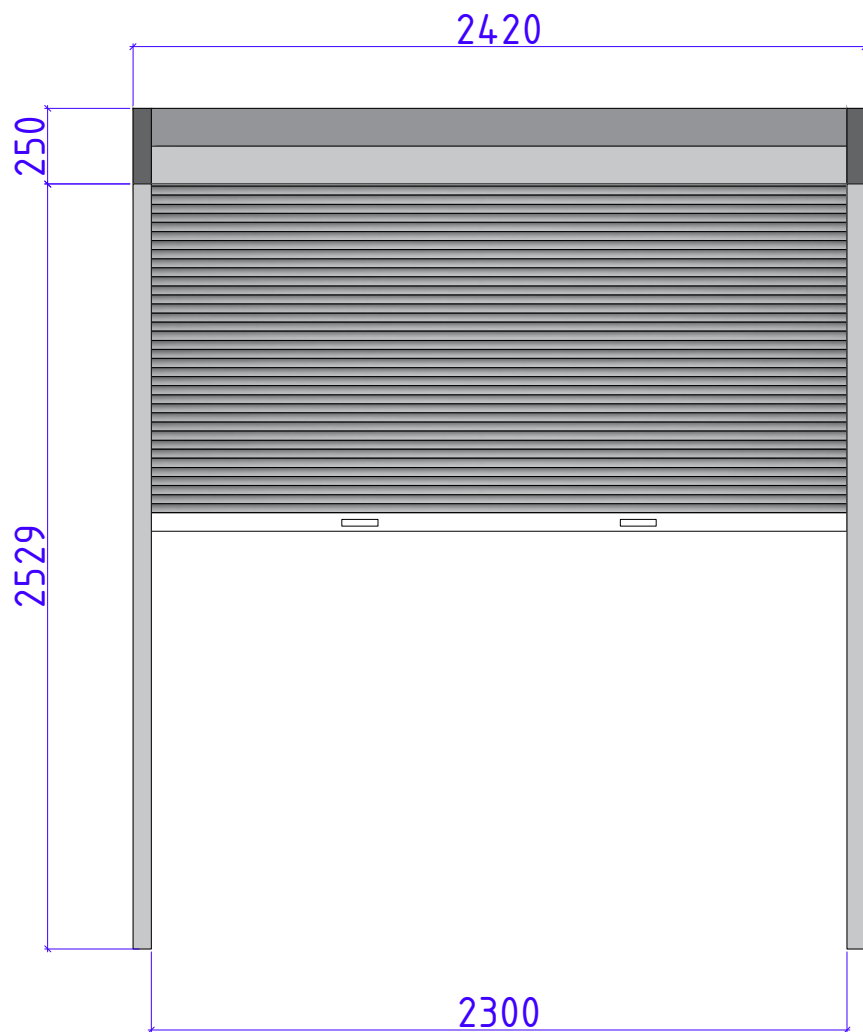
Теплая серия

Цвет: Темно-серый / черный

Трехкамерный стеклопакет

Порог на двери не должен превышать уровень пола (линолеум).

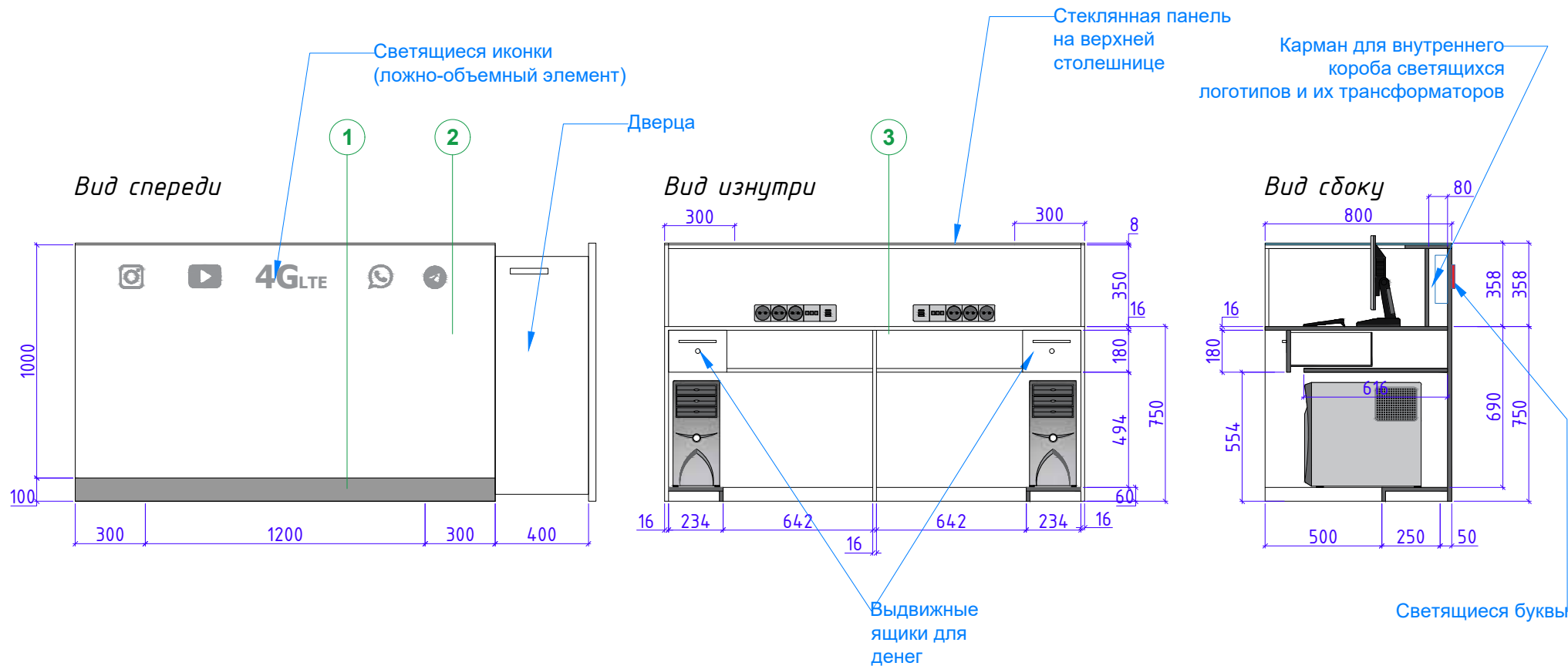
				Офис мобильный контейнерный	Стадия	Лист	Листов
Дизайн	Саматов Н. Б.				РП	23	
				Схема заполнения проема			



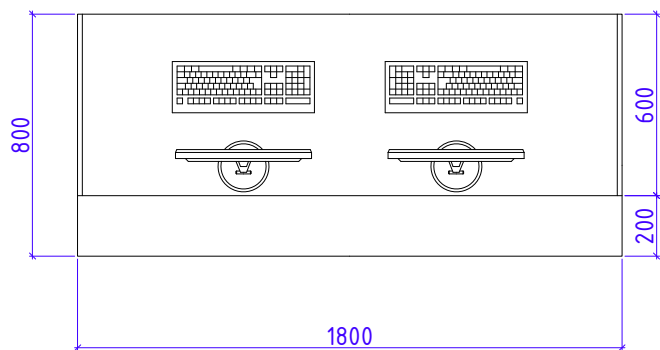
Рольставни: Алюминий
Цвет: Серый
Привод: Автоматический

				Офис мобильный контейнерный	Стадия	Лист	Листов
Дизайн	Саматов Н. Б.				РП	23-1	
				Рольставни			

Рабочий стол (Ресепшн) на 2ч.

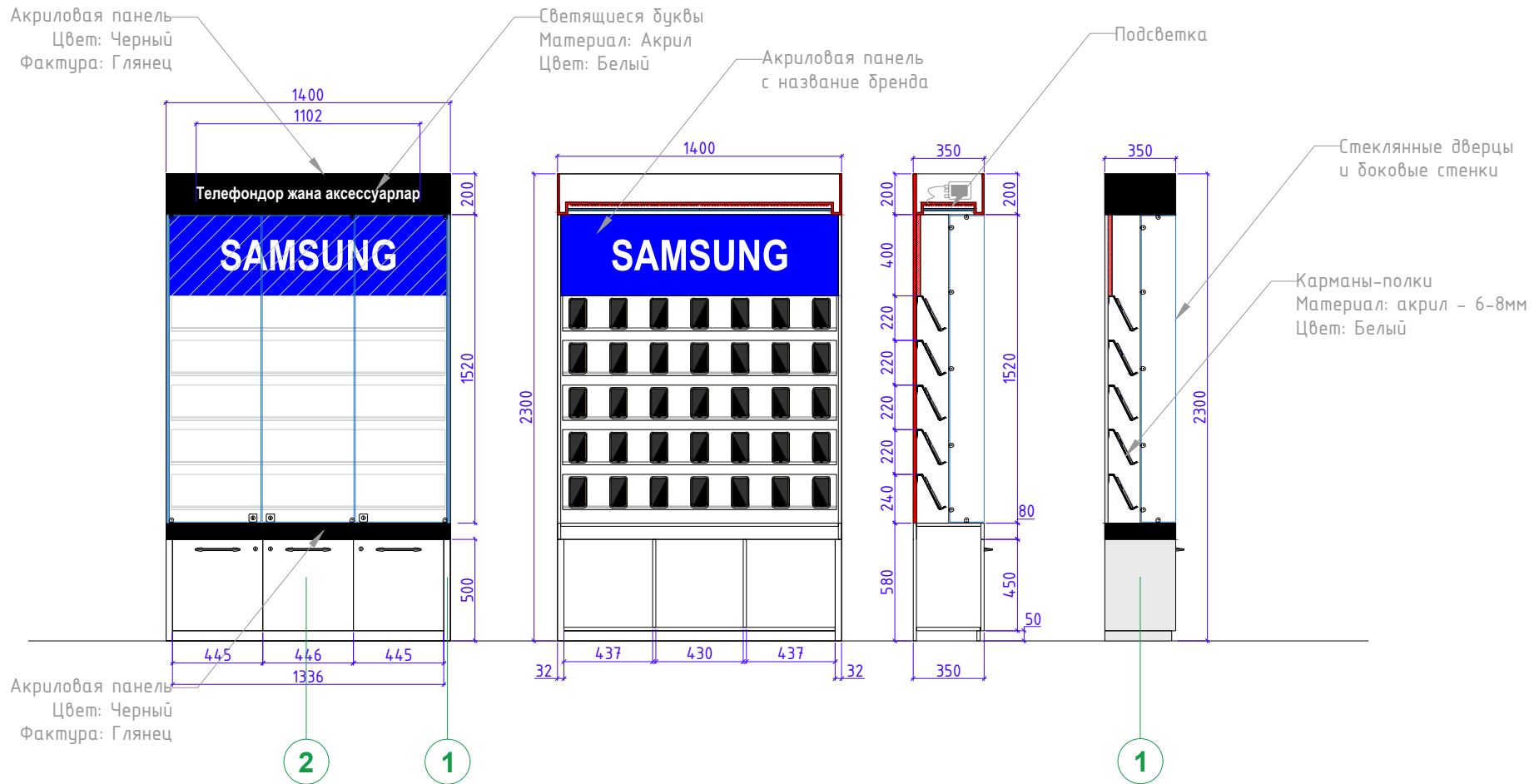


Вид сверху

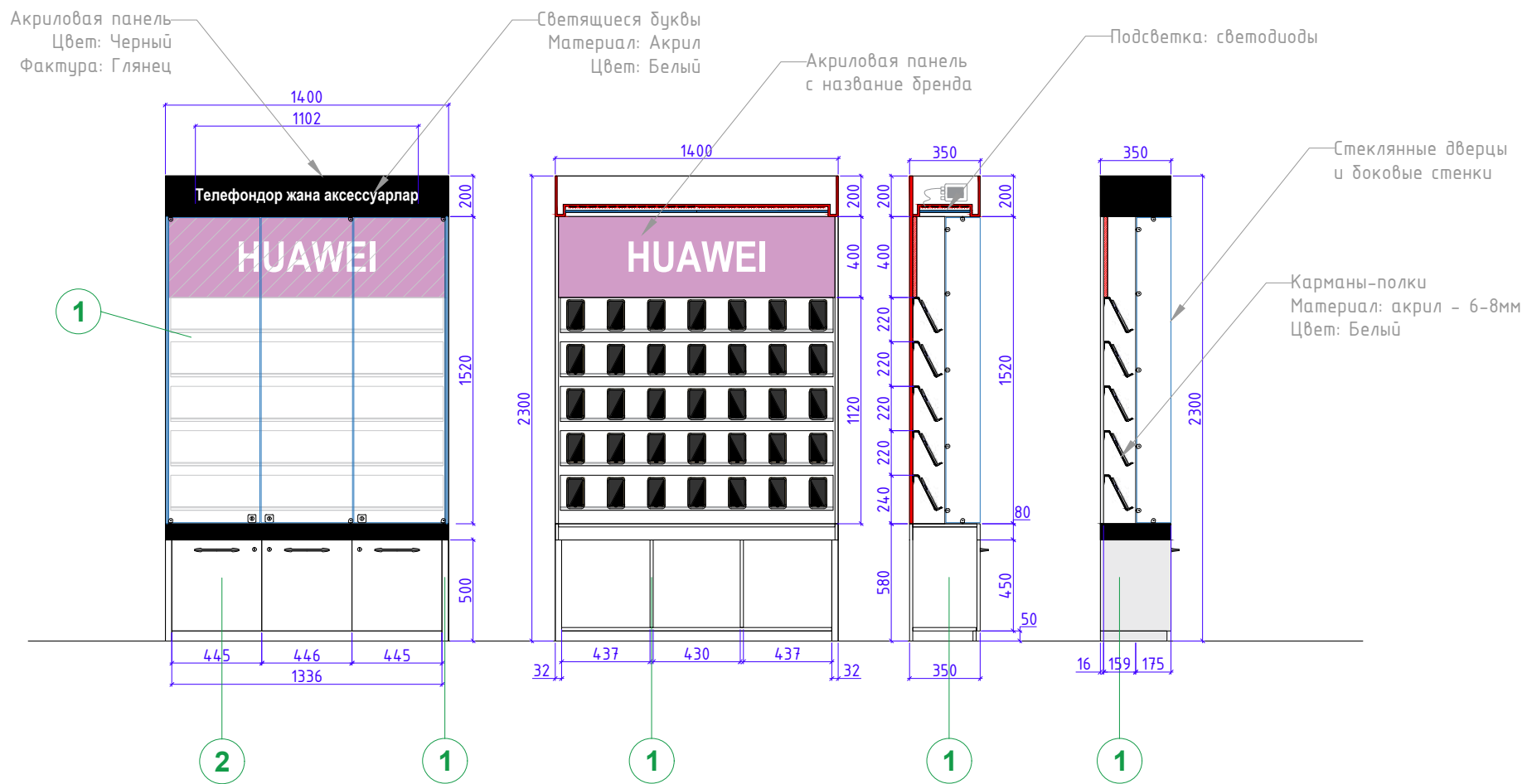


				Офис мобильный контейнерный	Стадия	Лист	Листов
Дизайн	Саматов Н. Б.				РП	24	
				Рабочий стол (РСП)			

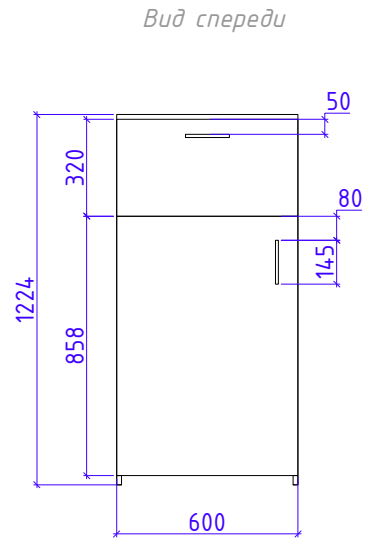
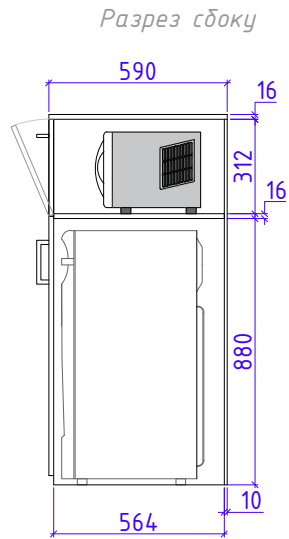
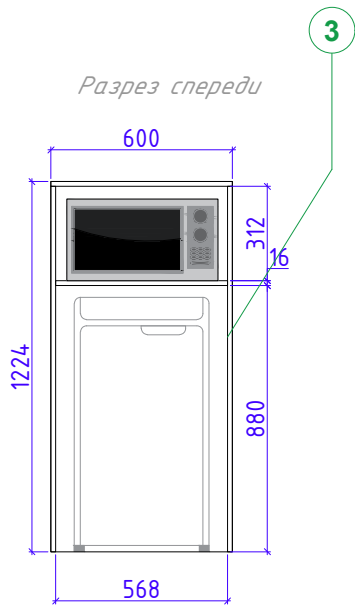
Перед изготовлением сделать контрольные замеры



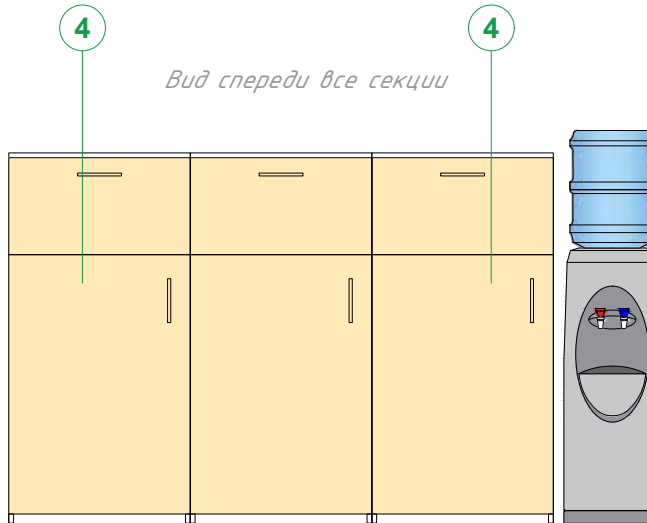
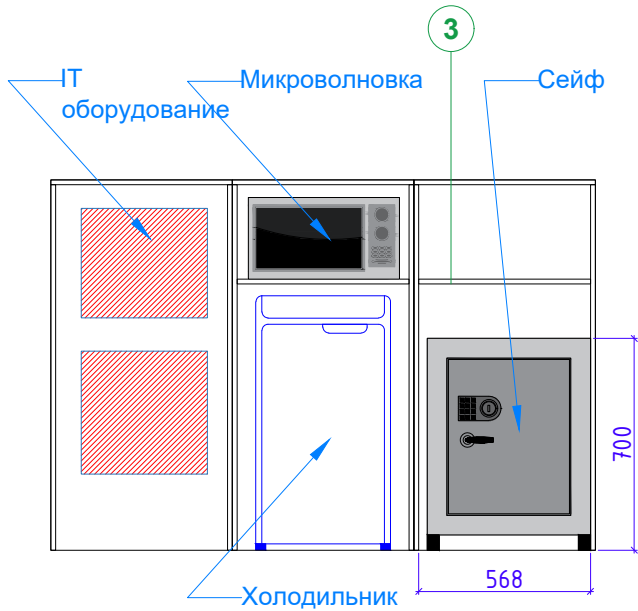
Дизайн	Саматов Н. Б.			Офис мобильный контейнерный	Стадия	Лист	Листов
						25	
				Витрина для телефонов и аксессуаров - 1			



Дизайн	Саматов Н. Б.				Стадия	Лист	Листов
						25-1	
Витрина для телефонов и аксессуаров -2							

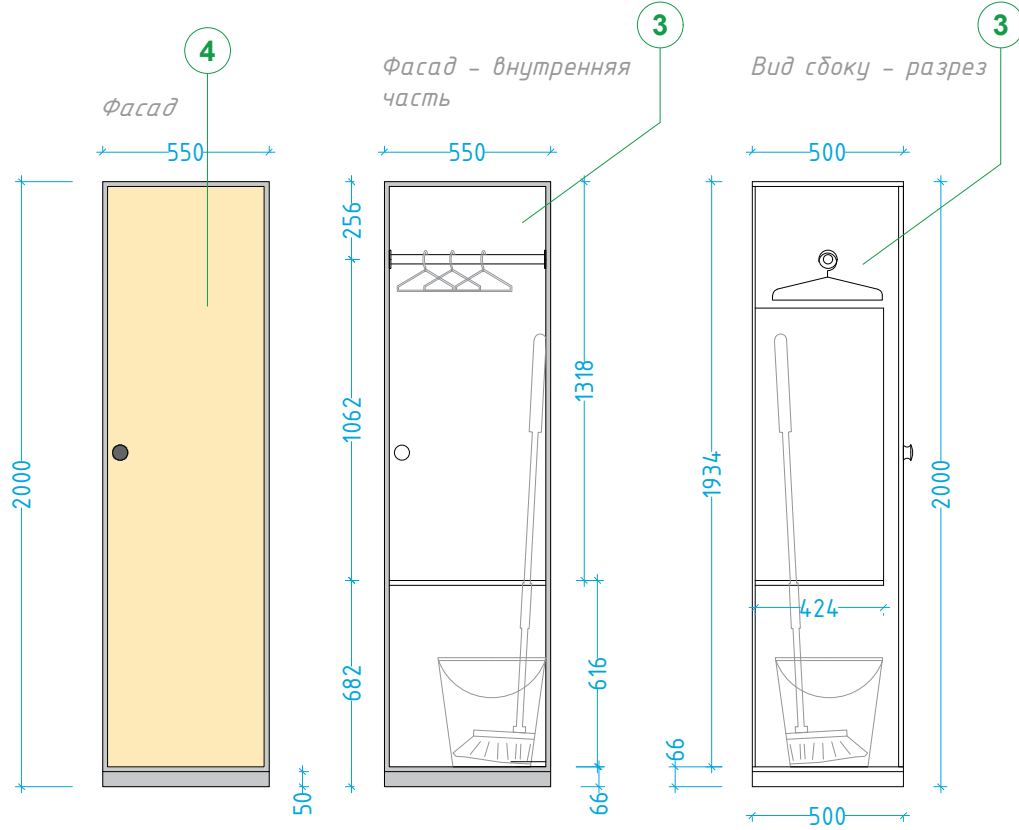


Сейф
(ШхВхГ) 500х435х360см

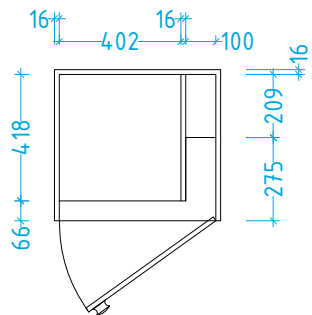


Дизайн	Саматов Н. Б.			Офис мобильный контейнерный	Стадия	Лист	Листов
					РП	26	
				Тумбы секционные для ИТ оборудования/ Холодильника /Микроволновки/ Сейфа			

Шкафчик для верхней одежды и уборочного инвентаря.

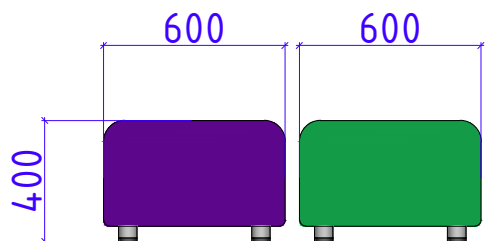


Вид сверху - внутренняя часть

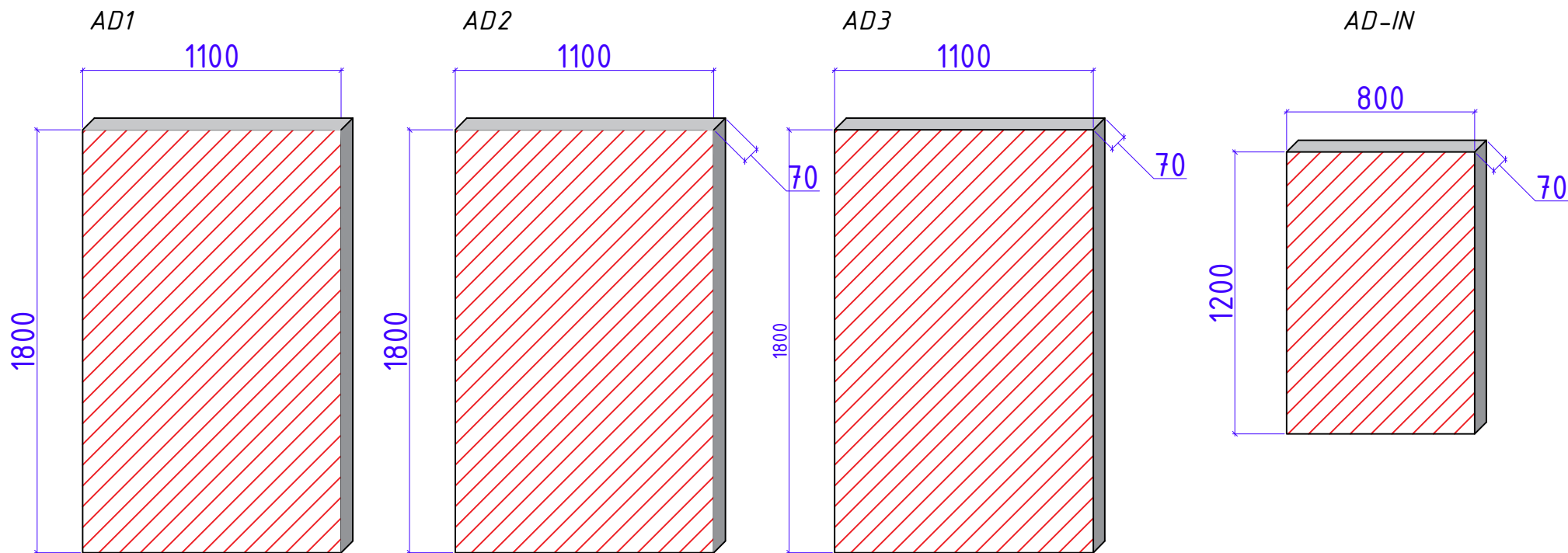


Дизайн	Саматов Н. Б.			Офис мобильный контейнерный	Стадия	Лист	Листов
					РП	27	
				Шкафчик для верхней одежды и уборочного инвентаря			

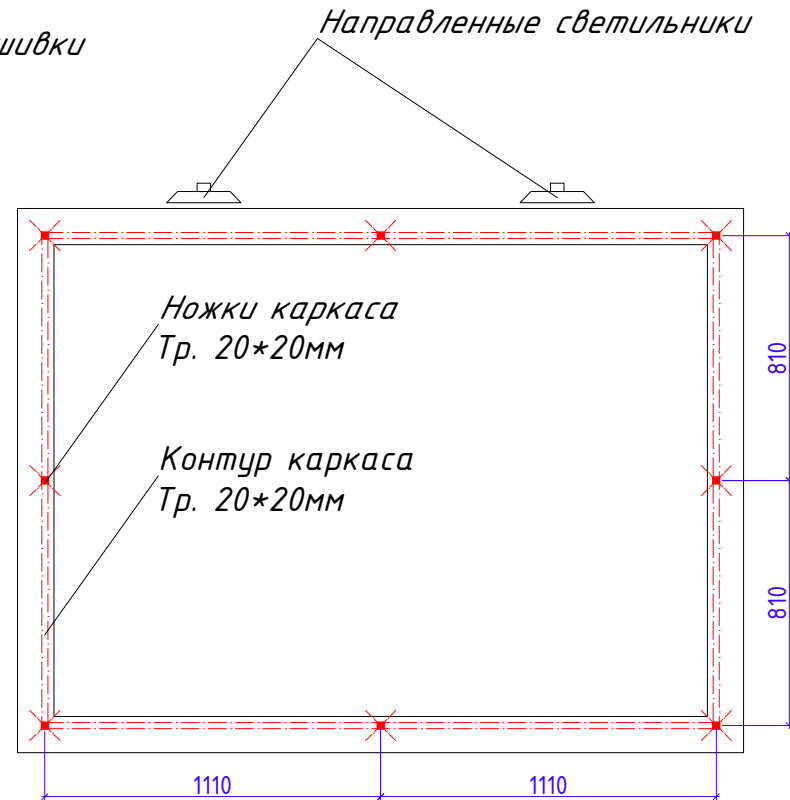
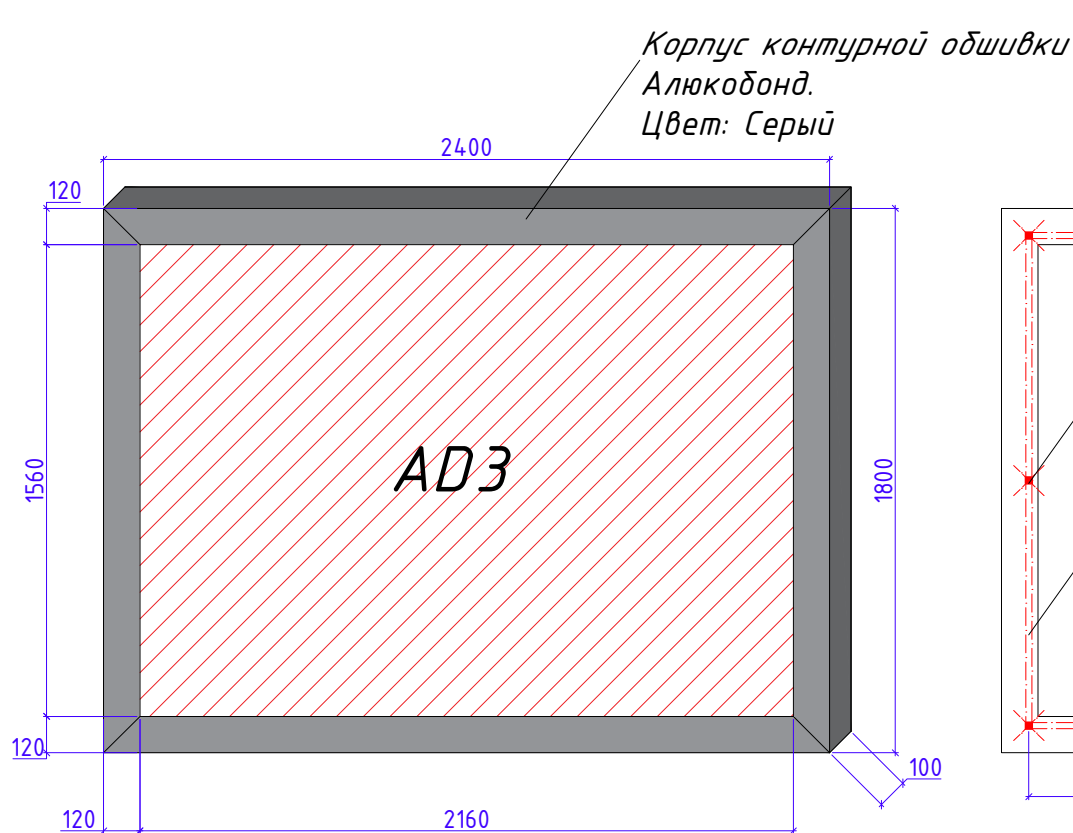
Пуфики и рекламные лайтбоксы



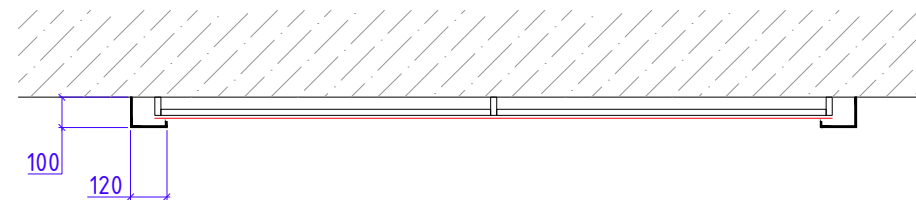
Рекламные лайтбоксы (световые панели)



				Офис мобильный контейнерный	Стадия	Лист	Листов
Дизайн	Саматов Н. Б.				РП	28	
				Пуфики и наружные лайтбоксы			



Растяжка на каркасе с обшивкой по контуру
 Каркас: Тр. 20*20
 Обшивка: Алюкобонд, Цвет: Серый
 Подсветка: Направленный уличный светильник
 Рекламная плоскость: Баннер (Флекс)



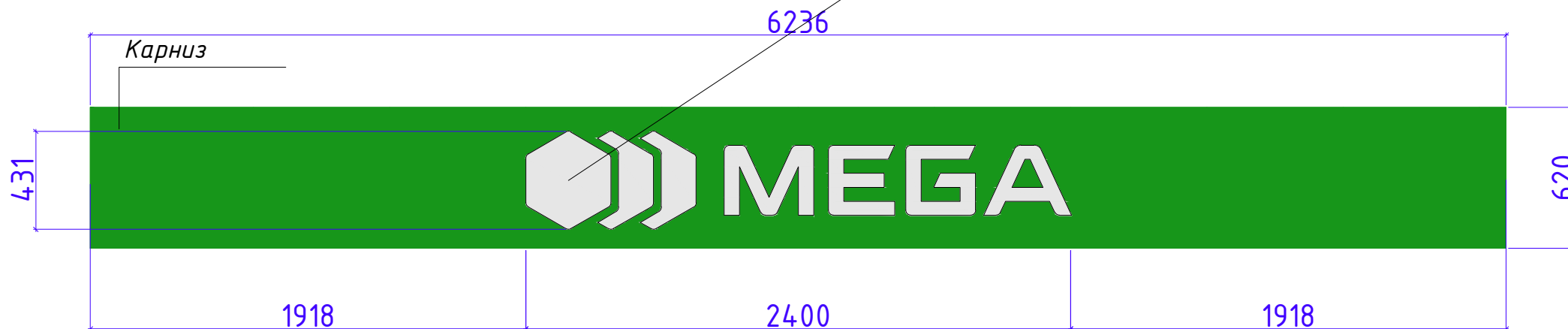
Требование:
 Обшивка должна быть съемной, для замены рекламного баннера по необходимости

***** Перед изготовлением снять контрольные замеры**

Дизайн	Саматов Н. Б.			Офис мобильный контейнерный	Стадия	Лист	Листов
					РП	28-1	
				Растяжка на каркасе с обшивкой по контуру			

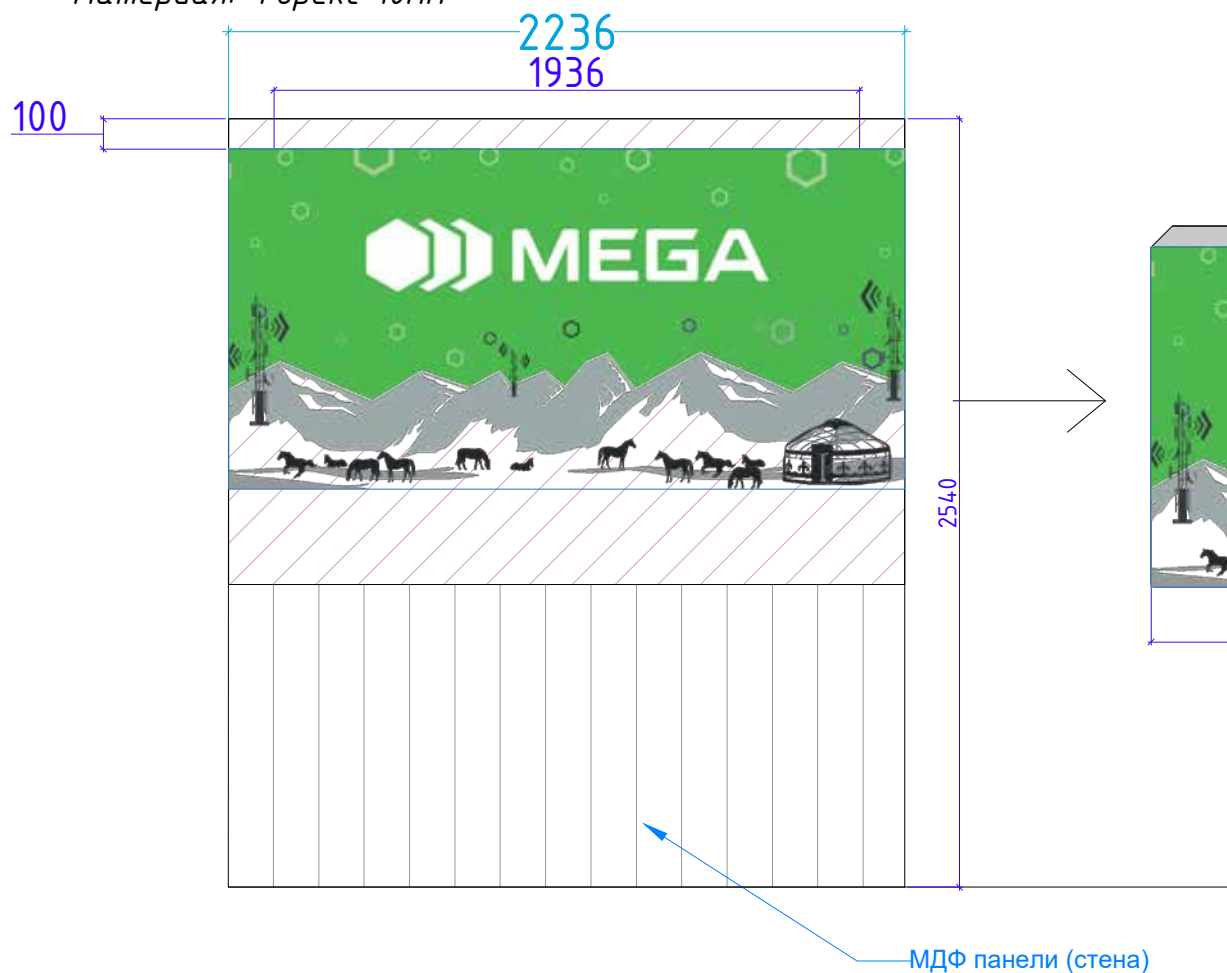
Логотип МегаСот и светящиеся иконки
на фасаде

Логотип МегаСот
Материалы: Акрил // Глубина 70мм
Подсветка: фасад // светодиодные кластеры



				Офис мобильный контейнерный	Стадия	Лист	Листов
Дизайн	Саматов Н. Б.				РП	29	
				Логотип и светящиеся иконки на фасаде			

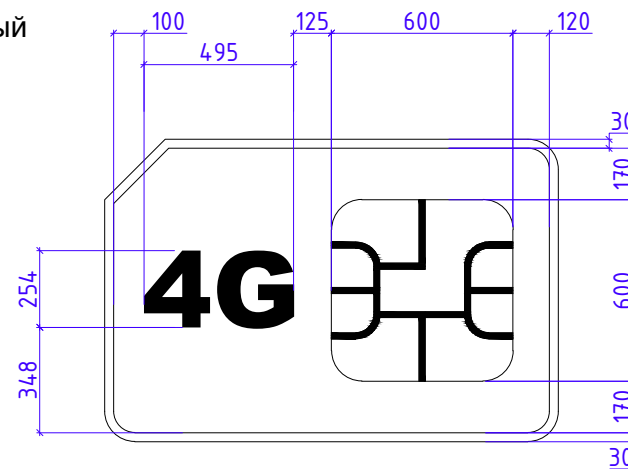
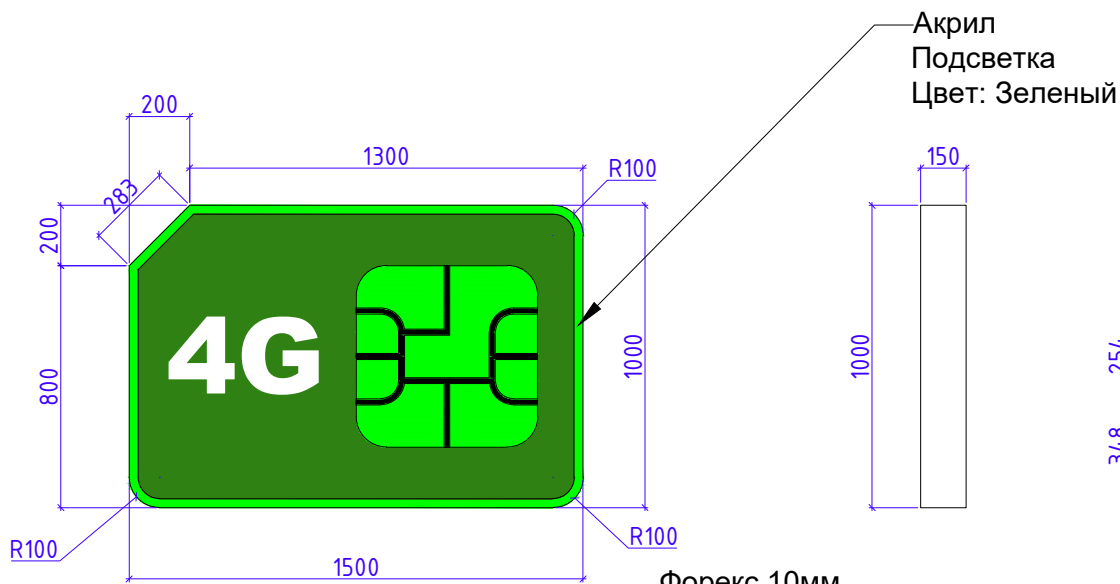
Логотип на стене
 Ложно-объемный логотип
 Глубина: 10мм
 Материал: Форекс 10мм



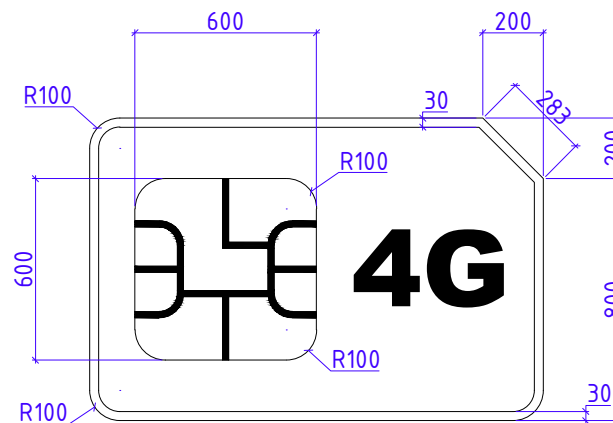
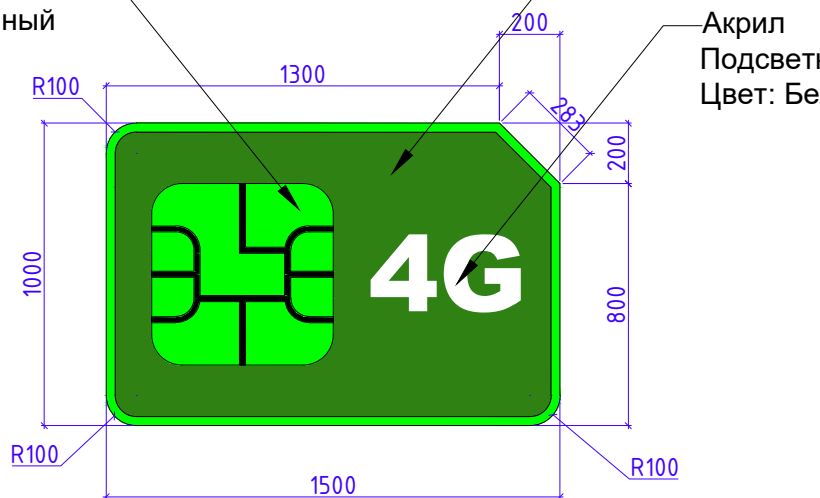
Фоновый лайтбокс
 Фасад: Габардин
 Подсветка: светодиодные кластер



Дизайн	Саматов Н. Б.			Офис мобильный контейнерный	Стадия	Лист	Листов
					РП	30	
				Логотип на стене и лайтбокс			



Акрил
Подсветка
Цвет: Зеленый

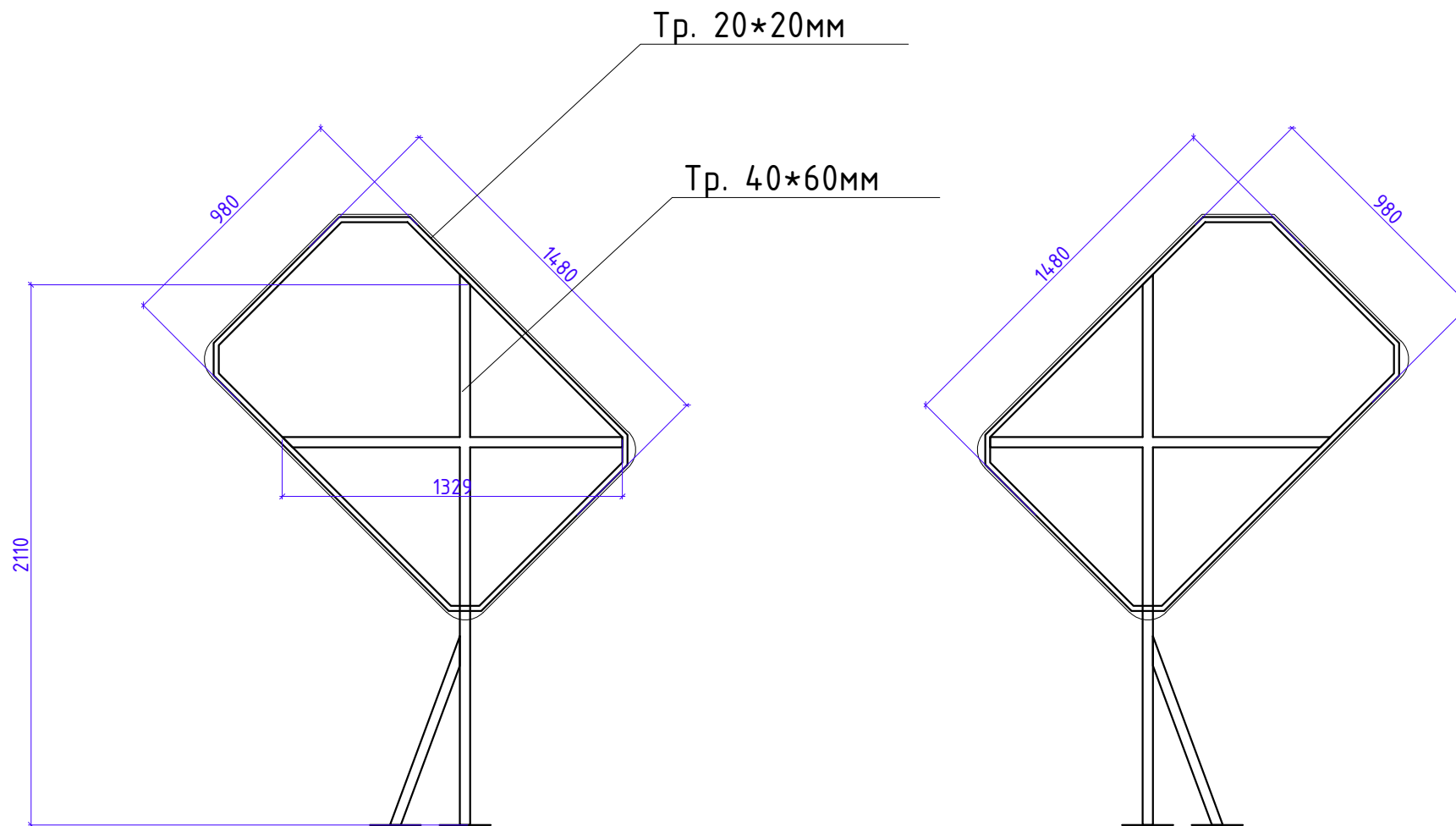


***Рекламная стелла на крыше ЦПО в форме Сим карты
Состоит из двух зеркально отраженных СИМ карт
Стоящих под углом относительно торца ЦПО
Основной корпус из Форекса 10мм
Габариты: 1500*1000*150мм
Каркас: внутри из мет. труб 20*20
Основная стойка (ножки) Тр. 40*60

				ЦПО Кемин	Стадия	Лист	Листов
Дизайн	Саматов Н. Б.				РП	31	
				Корпус рекламной стеллы SIM Card			

Стелла располагается на крыше ЦПО
под углом 45° (см.визуализации).

Для повышения устойчивости к ветру, рассмотреть
возможность закрепления конструкций между собой

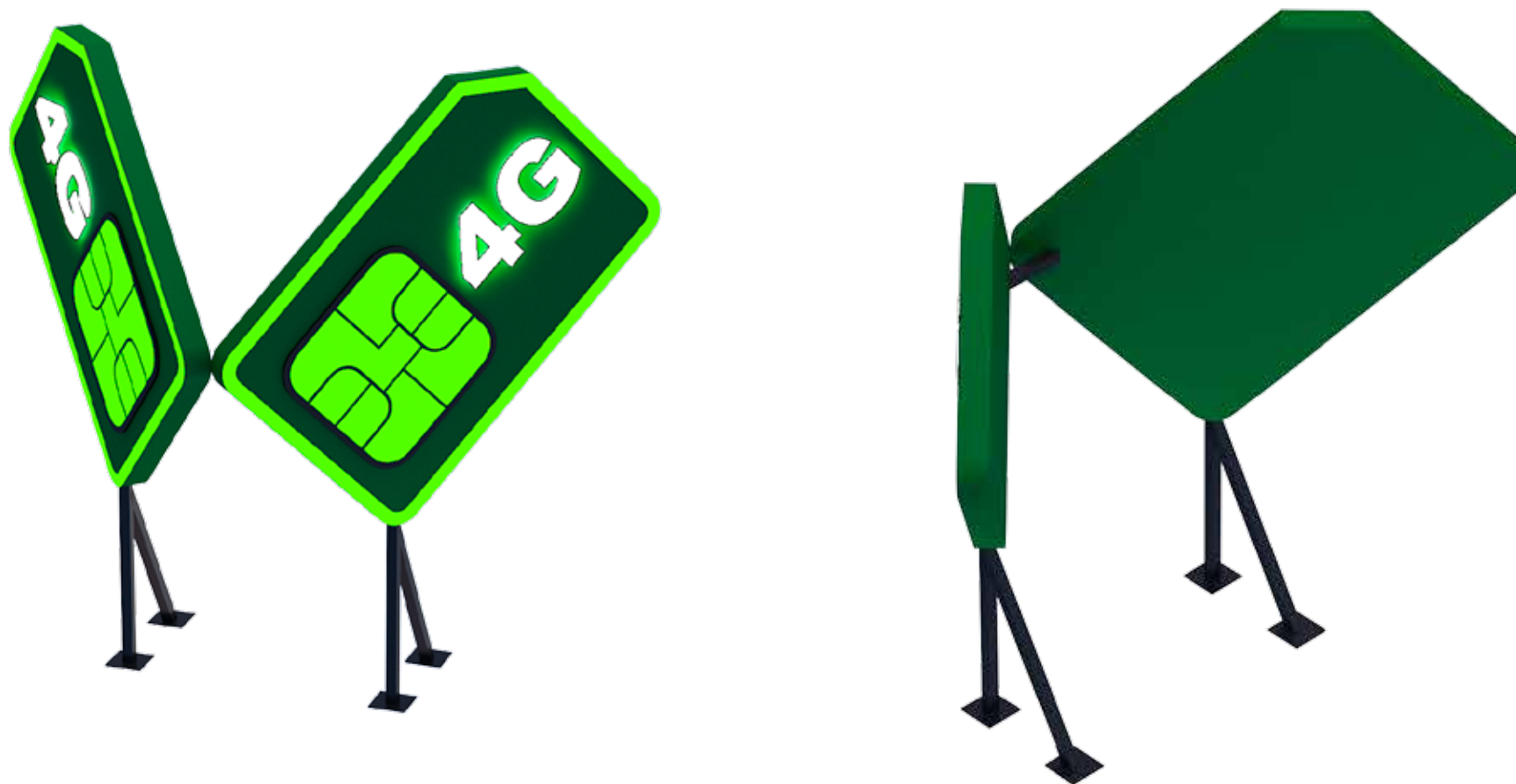


				ЦПО Кемин	Стадия	Лист	Листов
Дизайн	Саматов Н. Б.				РП	32	
				Каркас рекламной стеллы SIM Card			

Стелла SIM Card

Нижняя часть скрывается за парапетом ЦПО.

Для устойчивости необходимо закрепить два фрагмента стеллы между собой

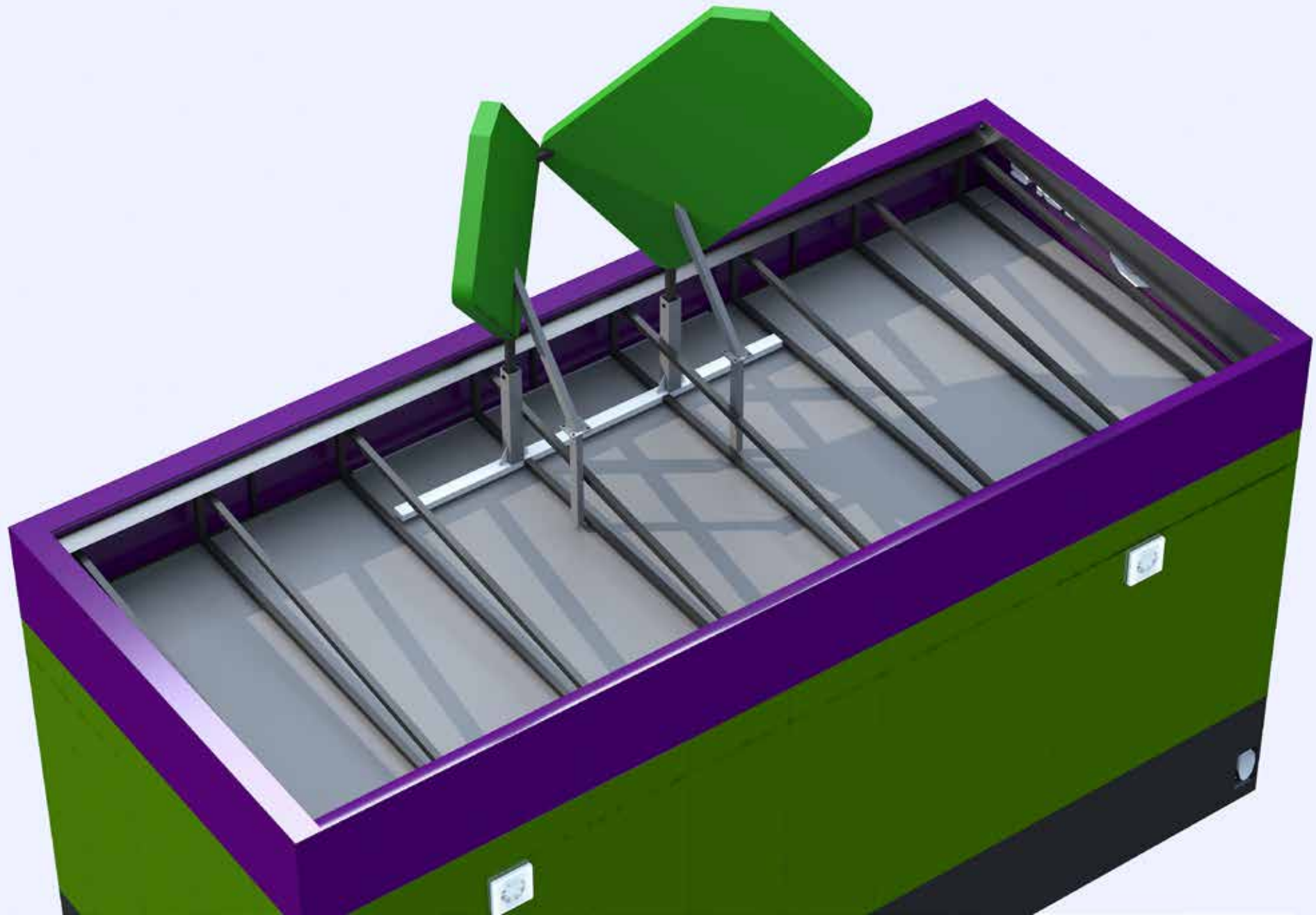


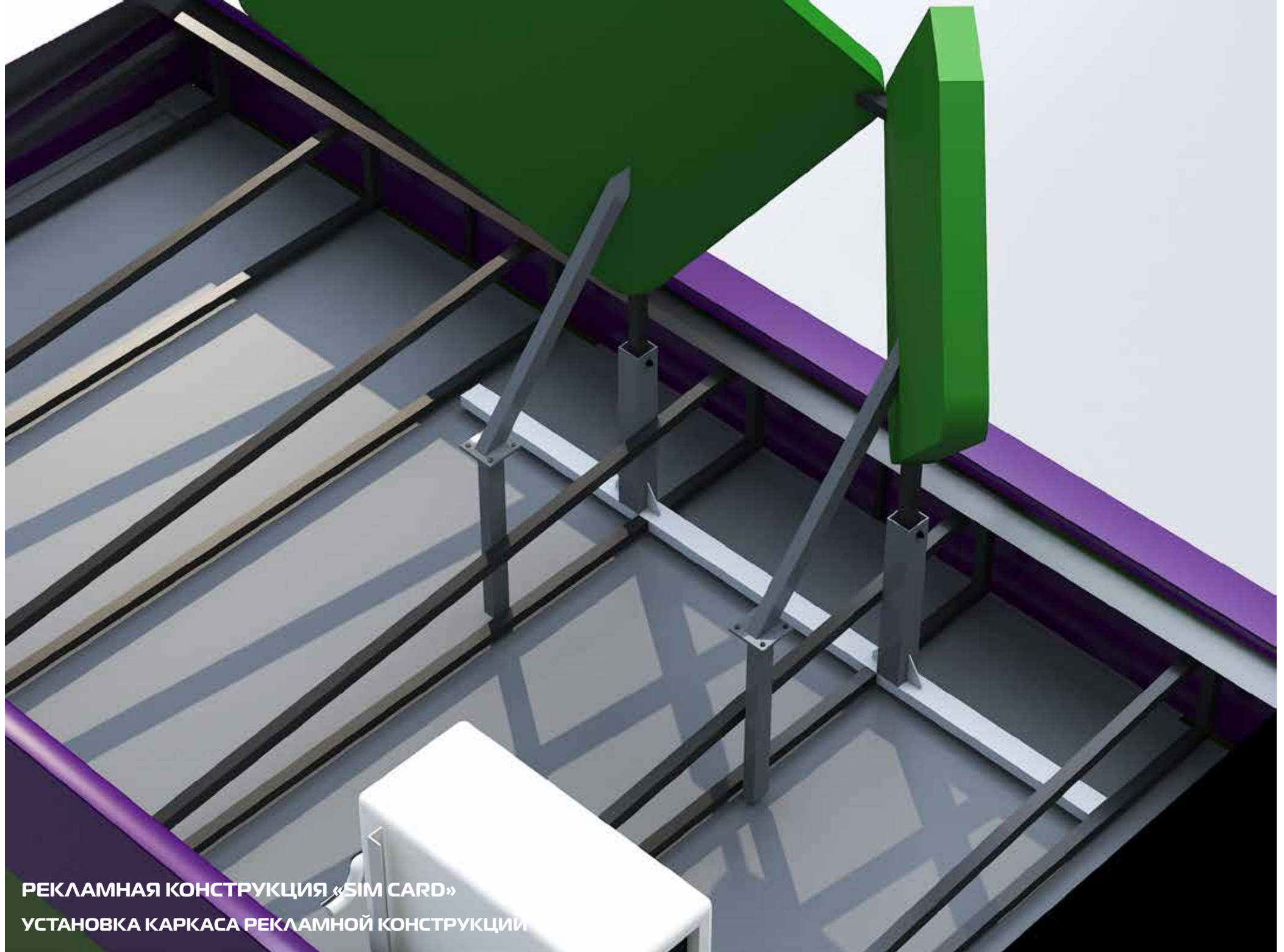
РЕКЛАМНАЯ КОНСТРУКЦИЯ «SIM CARD»



РЕКЛАМНАЯ КОНСТРУКЦИЯ «SIM CARD»

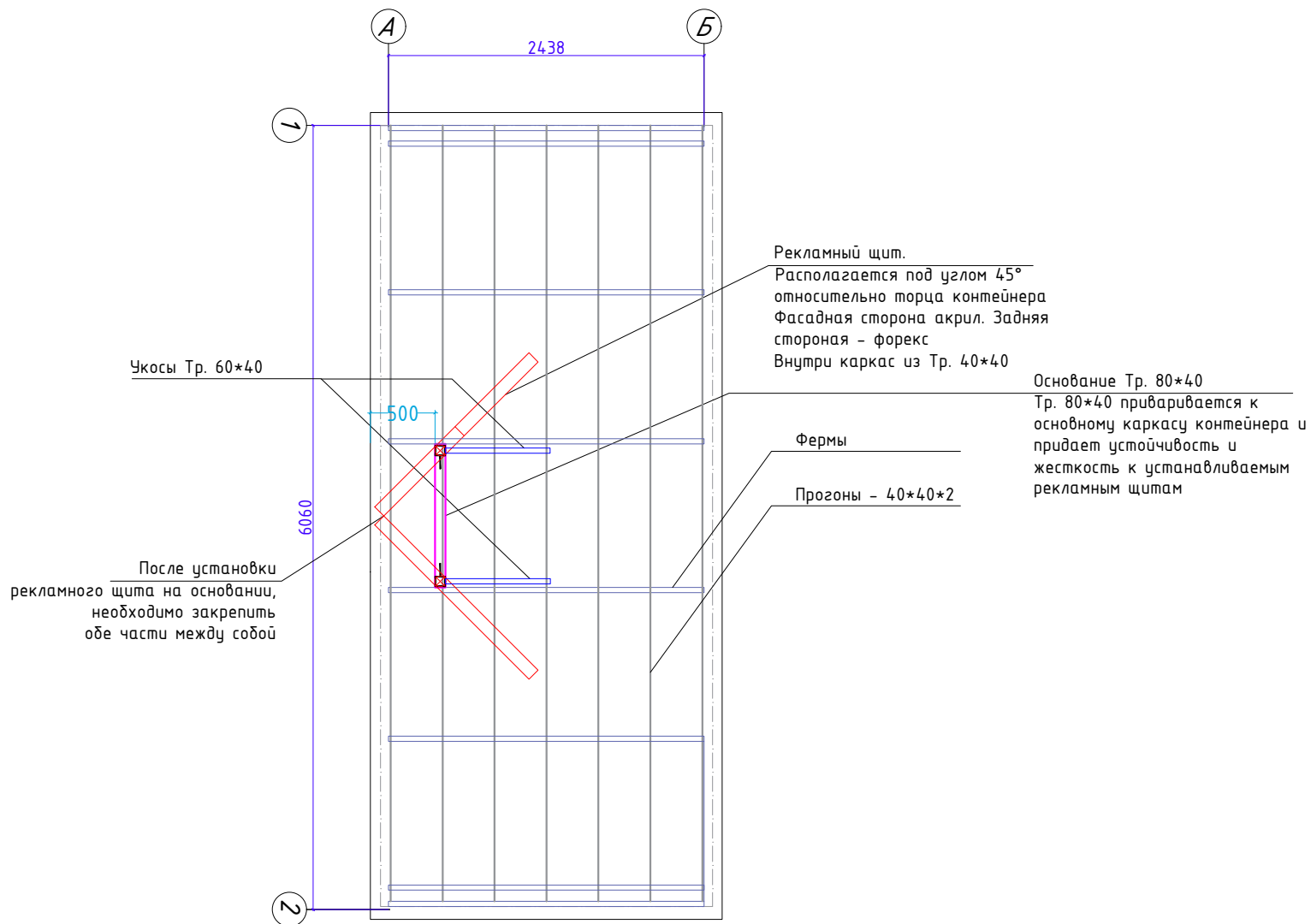
УСТАНОВКА КАРКАСА РЕКЛАМНОЙ КОНСТРУКЦИИ





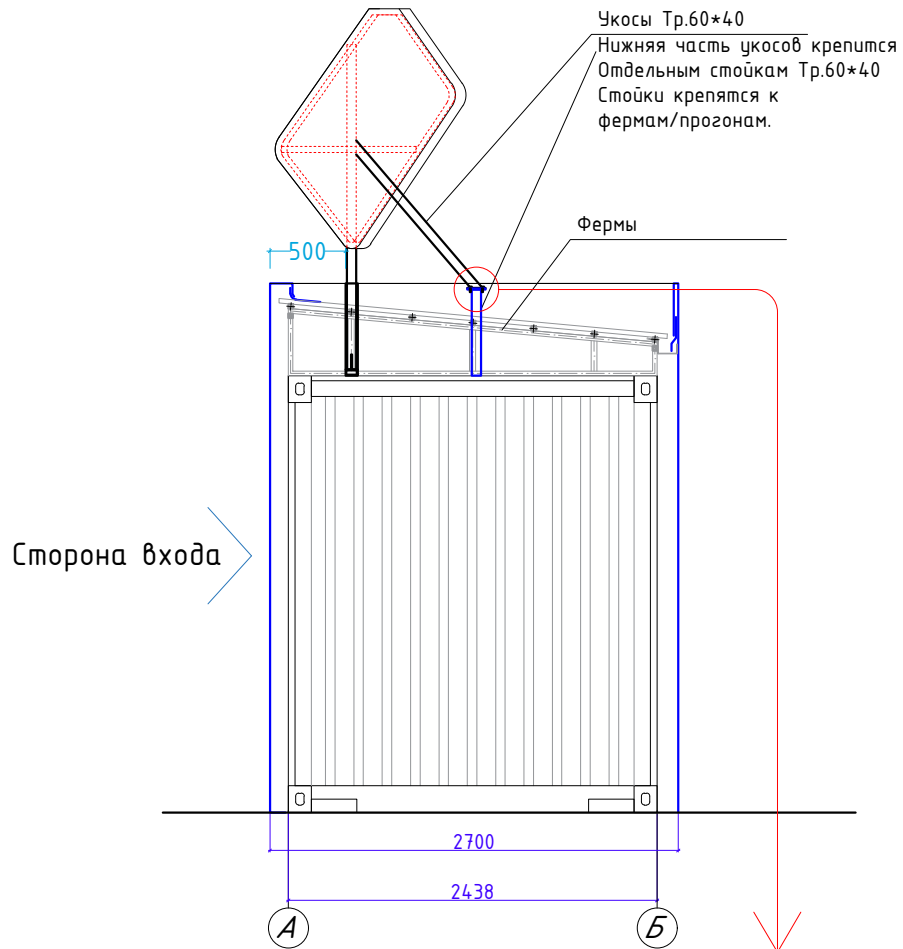
РЕКЛАМНАЯ КОНСТРУКЦИЯ «SIM CARD»
УСТАНОВКА КАРКАСА РЕКЛАМНОЙ КОНСТРУКЦИИ

Вид сверху

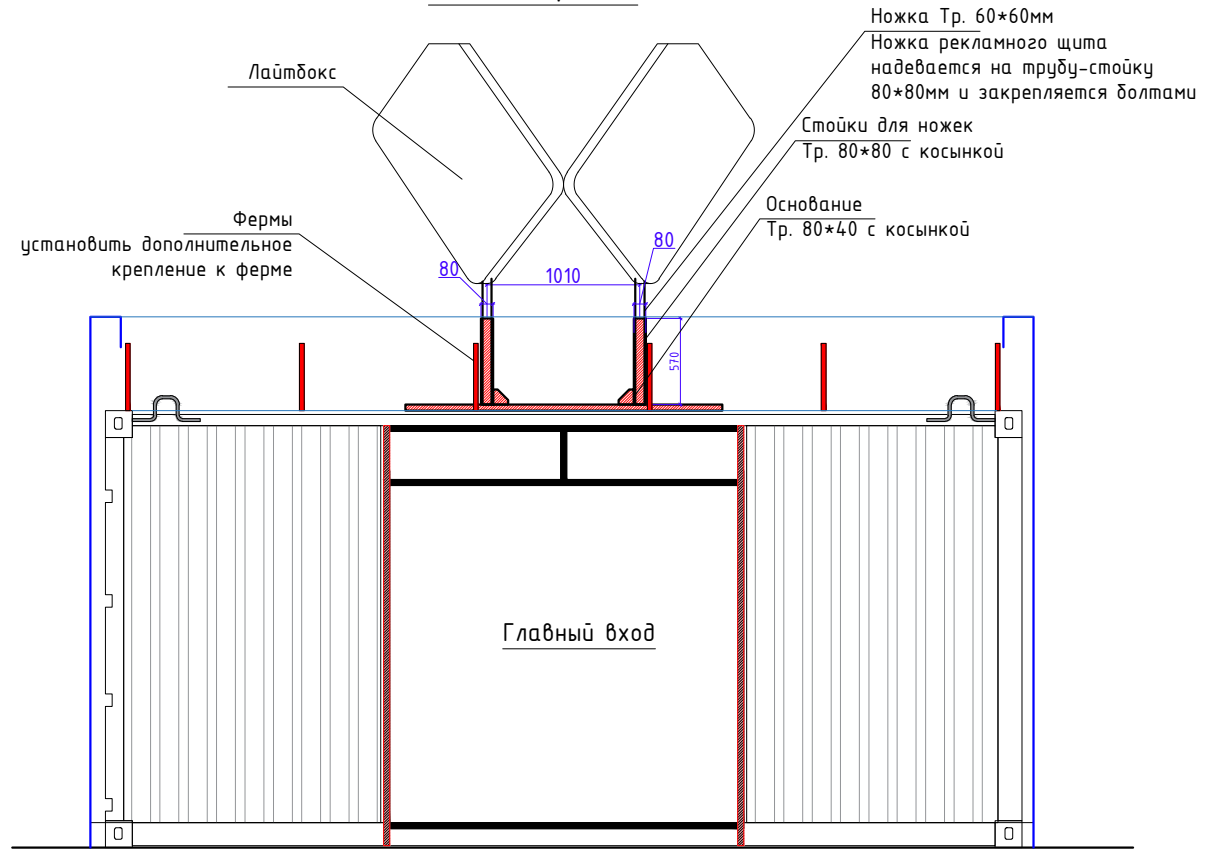


Дизайн	Саматов Н. Б.			ЦПО ТУП (Контейнер)	Стадия	Лист	Листов
					РП	1	
				Лайтбокс при установке со стороны входа			

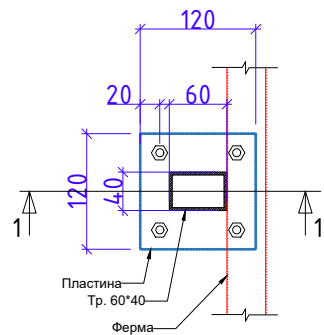
Вид сбоку



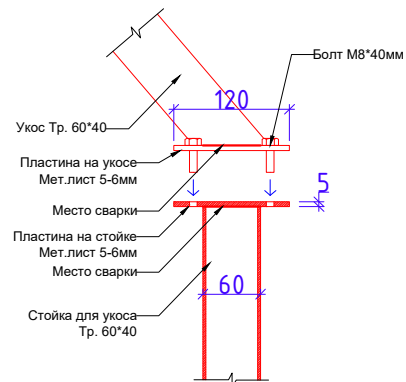
Вид спереди



Стойка для крепления укосов с пластиной
вид сверху



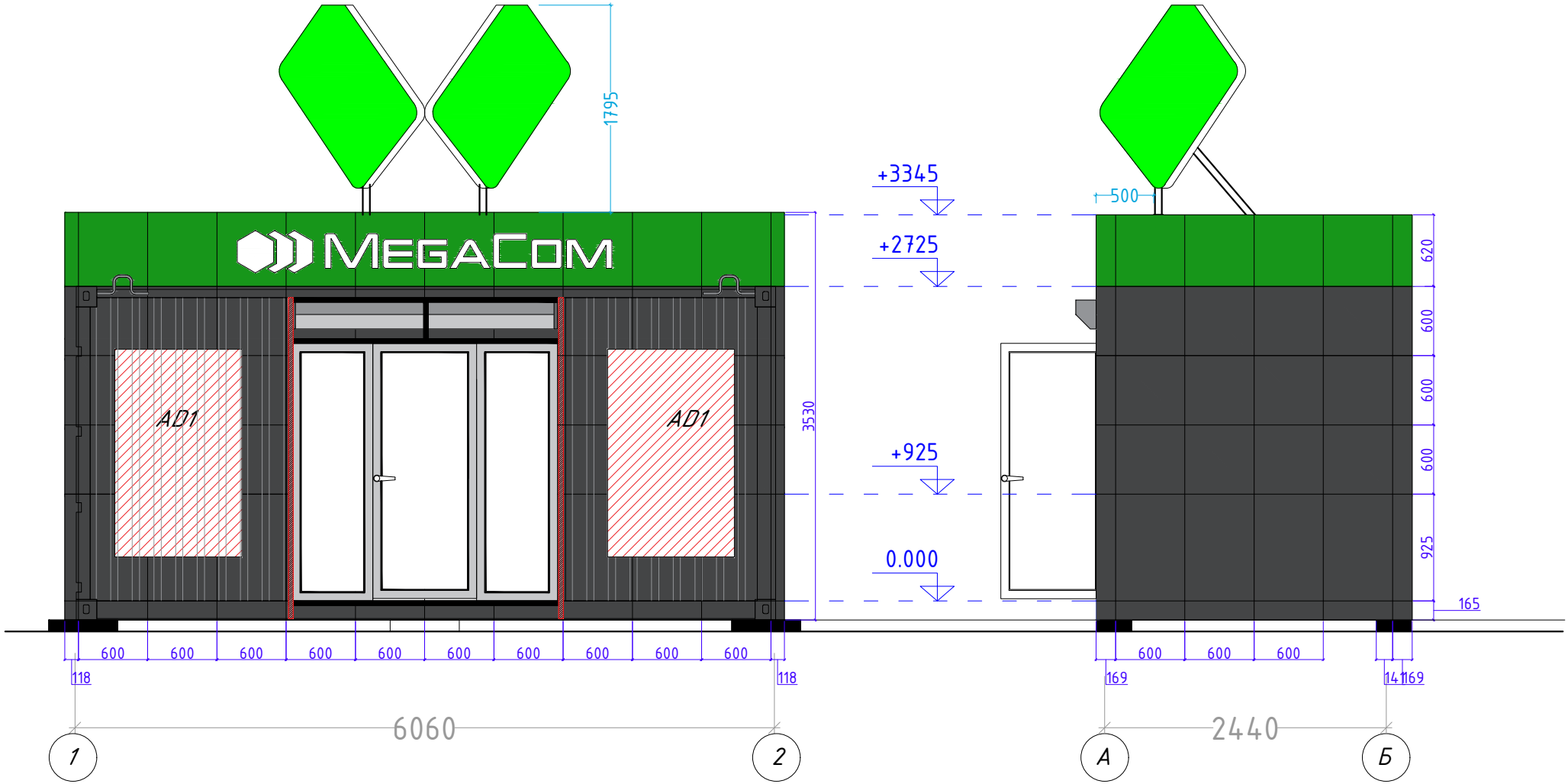
1-1



Дизайн	Саматов Н. Б.			Стадия	Лист	Листов
				РП	2	
				ЦПО ТУП (Контейнер)		
				Лайтбокс при установке со стороны входа		

Фасад 1-2

Фасад А-Б



				Стадия	Лист	Листов
Дизайн	Саматов Н. Б.			РП	3	
Офис мобильный контейнерный						
Лайтбокс при установке со стороны входа						

Спецификации материалов утепления и отделки внутренних стен:				
Наименование	Кол.во	Мат.	Свойства	Общие
Брус деревянный	135.2 п/г		50*50*?	
МДФ панели	35.6 м ²		238x2600x6мм	

Спецификации материалов утепления и отделки пола:				
Брус деревянный	85.8 п/г		50*50*?	
Парозащитная пленка	13.0 м ²			
Плита ОСП	13.0 м ²		12мм	
Линолеум	7.8м ²		5-6мм	
Ламинированная доска	5.2м ²		6мм	
Теплый пол	3.4м ²		6мм	
Плинтус ПВХ (серый)	16,5м ²		80*20мм	

Спецификации материалов утепления и отделки потолка:				
Брус деревянный	71.0 п/г		50*50*?	
Плинтус потолочный (галтель)	16,2 п/г		25*25 мм	Галтель с мягкими краями ПВХ белый, ГМ Идеал 25мм x25мм x 2,5м
Парозащитная пленка	13,0 м ²			
МДФ панели	13,0 м ²		238x2600x6мм	

					Стадия	Лист	Листов
Дизайн	Саматов Н. Б.			Офис мобильный контейнерный	РП	34	
				Спецификации материалов интерьера			

Спецификации материалов утепления и отделки наружных стен:				
Наименование	Кол.во	Мат.	Свойства	Общие
Тр. 20x20x1,5мм	253.9 п/з		20*20*1.5	
Тр. 30x30x1,5мм	10.8 п/з		30*30*1.5	Ножки парапета
Пенополиуретан	54.2 м ²		жесткий, наружный	Плотность 40кг/м ²
Алюкобонд	58 м ²			

Спецификации материалов кровли:				
Наименование	Кол.во	Мат.	Размеры В/Ш/Д мм	Габариты
Ферма	6шт.	Металл	40*40*2,0	444*40*2438
Обвязки	4шт.	Мет.	40*40*2,0	40*40*6030
Прогоны	7шт.	Мет	40*40*2,0	40*40*6030
Профлист Н-20 1150	6шт.	Мет	40*40*2,0	ширина-1150мм
Водосточный желоб	2шт.	Мет	100*120*3000	длина-6030мм

				Офис мобильный контейнерный	Стадия	Лист	Листов
Дизайн	Саматов Н. Б.				РП	35	
				Спецификации наружных материалов			



РАБОЧИЙ СТОЛ (РЕСЕПШН)



РАБОЧИЙ СТОЛ (РЕСЕПШН)



ВИТРИНА ДЛҲ АКСЕССУАРОВ



**ТУМБЫ СЕКЦИОННЫЕ: ДЛЯ ИТ ОБОРУДОВАНИЯ / ХОЛОДИЛЬНИКА
/ МИКРОВОЛНОВКИ/ СЕЙФА**



**ШКАФ ДЛЯ ВЕРХНЕЙ ОДЕЖДЫ И
УБОРОЧНОГО ИНВЕНТАРЯ (СОВМЕЩЕННЫЙ)**