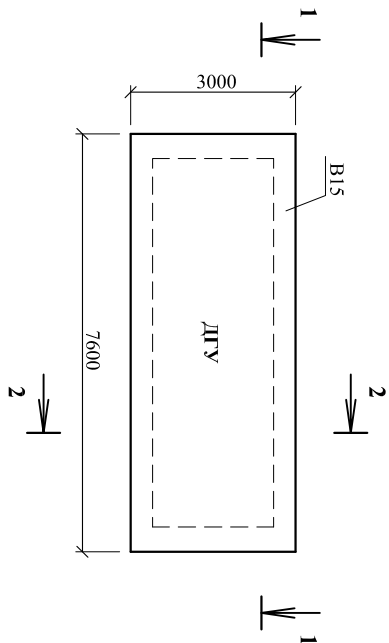
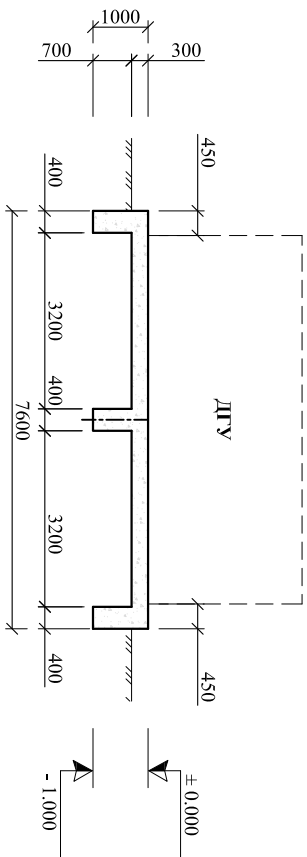


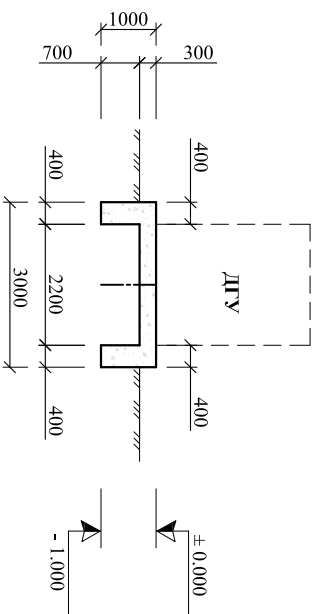
**БЕТОННОЕ ОСНОВАНИЕ ДЛЯ ГЕНЕРАТОРА**  
М 1:100



**2-2**



**1-1**



**Сводная ведомость арматурных элементов фундамента**

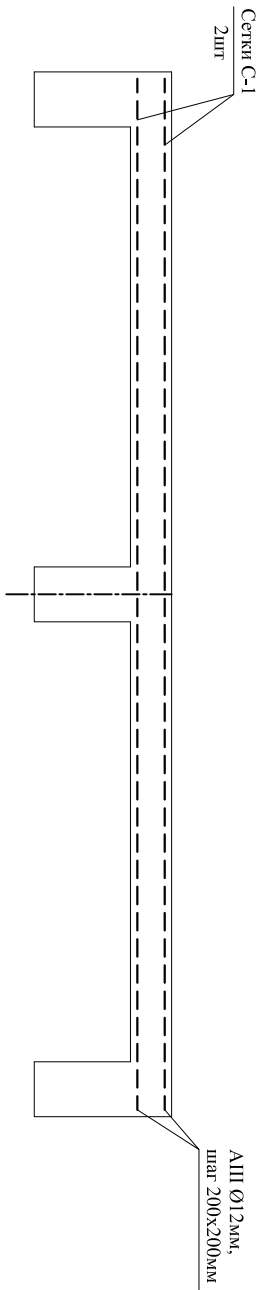
№	Обозначение	Наименование	Кол-во (шт)	Масса (кг)	Общая масса (кг)
1	С-1	Сетка (армирование плиты)	2	292	584
2	К-1	Каркасы (армирование балок)	2	46	92
3	К-2	Каркасы (армирование балок)	3	18	54
4	У-1	Угловые элементы каркасов	1	19	19
3	ЗД-1	Закладные детали	12	5	60
Итого на фундамент:					809,0

**Объемы бетонного фундамента**

№	Элемент	Класс бетона	Ширина	Длина	Высота	Кол-во	Объем (м³)
1	Плитная часть	B15	3,0	7,6	0,3	1	6,840
2	Балка продольная	B15	0,4	7,6	0,7	2	4,256
2	Балка поперечная	B15	0,4	2,2	0,7	3	1,848
Всего бетона B15:							12,9

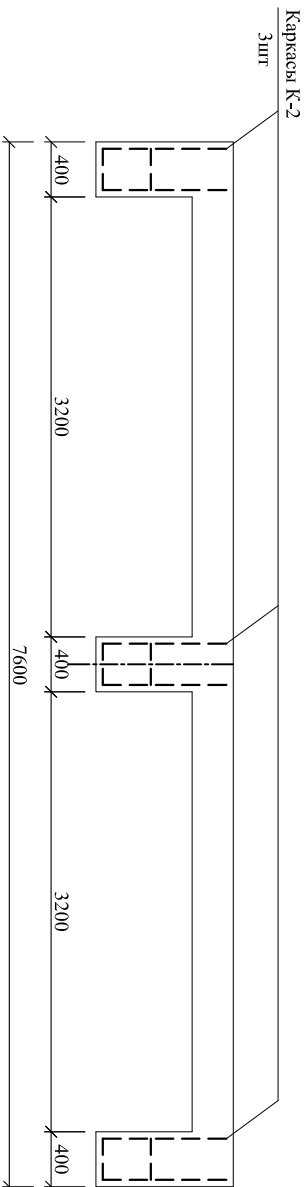
**АРМИРОВАНИЕ ПЛИТНОЙ ЧАСТИ ФУНДАМЕНТА**

М 1:40



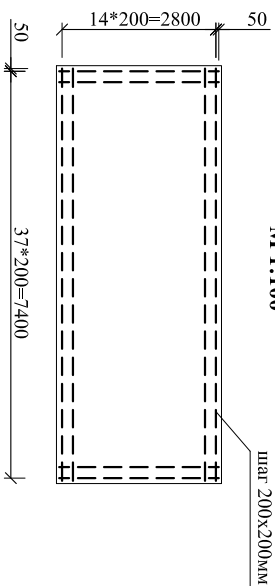
**АРМИРОВАНИЕ БАЛОК ФУНДАМЕНТА**

М 1:40



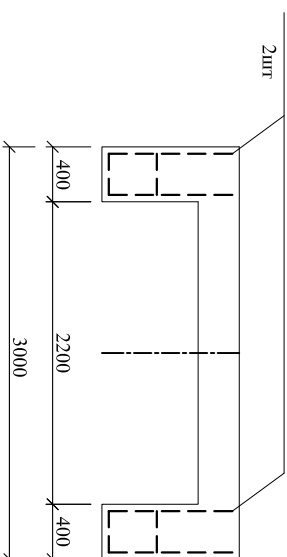
**СЕТКА С-1**

М 1:100



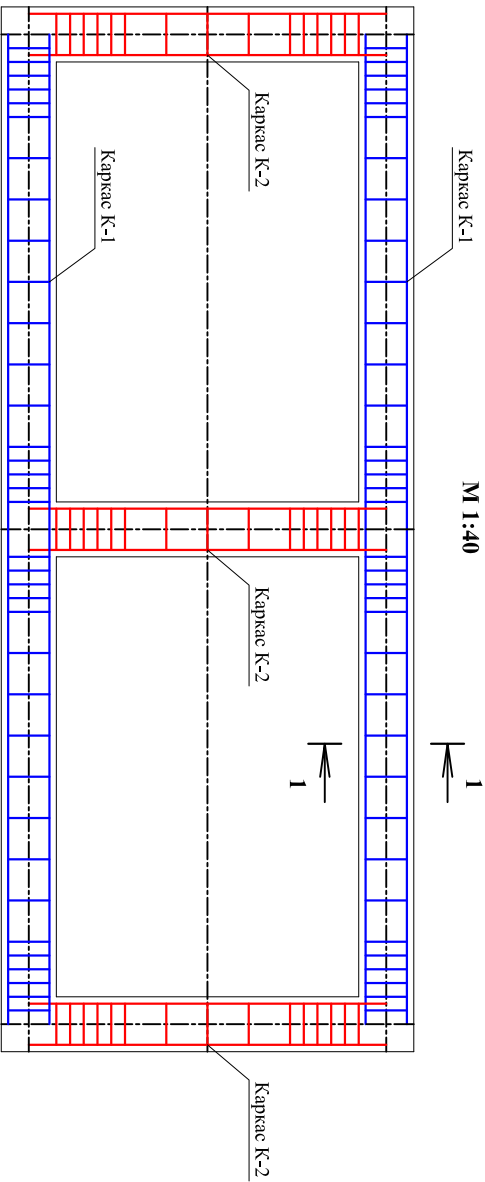
**Капрасы К-1**

2шт



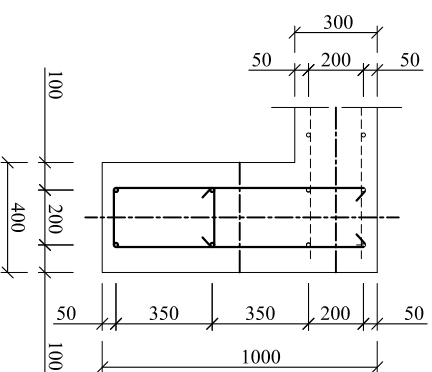
**КАПРАСЫ К-1 И К-2**

М 1:40

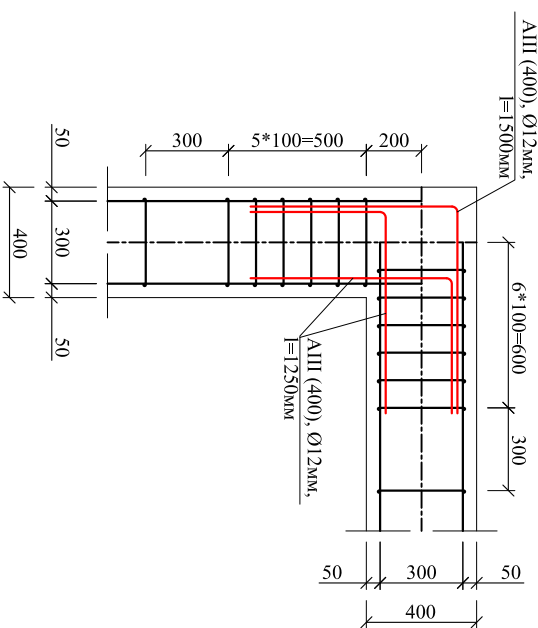


**1-1**

М 1:20



**УЗЕЛ 1**  
**М 1:20**



**Спецификация металла на сетку С-1**

№	Элемент	h, (мм)	Сечение ширина (мм)	Длина (мм)	Кол. (шт.)	Общая длина (м)	Масса Ил.м. (кг)	Общая масса (кг)
1	Сетка С-1	-	Ø12, А-III	2900	15	43,50	0,888	38,63
Итого на 1 сетку С-1								
								292

**Спецификация металла на каркас К-1**

№	Элемент	h, (мм)	Сечение ширина (мм)	Длина (мм)	Кол. (шт.)	Общая длина (м)	Масса Ил.м. (кг)	Общая масса (кг)
1	Каркас К-1	-	Ø12, А-III	7200	4	28,80	0,888	25,57
		-	Ø6, А-1	2200	36	79,20	0,222	17,58
		-	Ø6, А-1	300	36	10,80	0,222	2,40
Итого на 1 каркас К-1								
								46

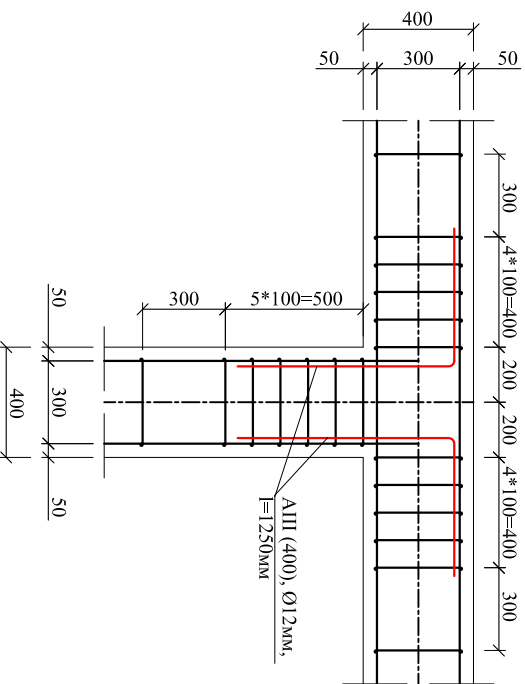
**Спецификация металла на каркас К-2**

№	Элемент	h, (мм)	Сечение ширина (мм)	Длина (мм)	Кол. (шт.)	Общая длина (м)	Масса Ил.м. (кг)	Общая масса (кг)
1	Каркас К-2	-	Ø12, А-III	2600	4	10,40	0,888	9,24
		-	Ø6, А-1	2200	15	33,00	0,222	7,33
		-	Ø6, А-1	300	15	4,50	0,222	1,00
Итого на 1 каркас К-2								
								18

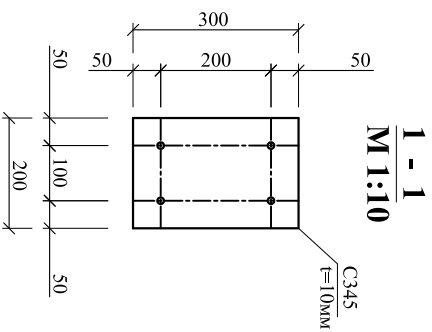
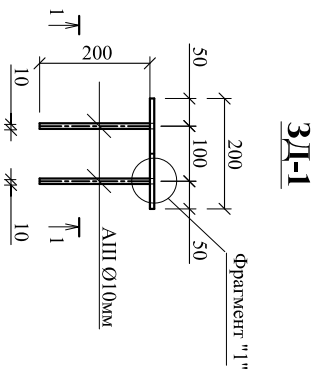
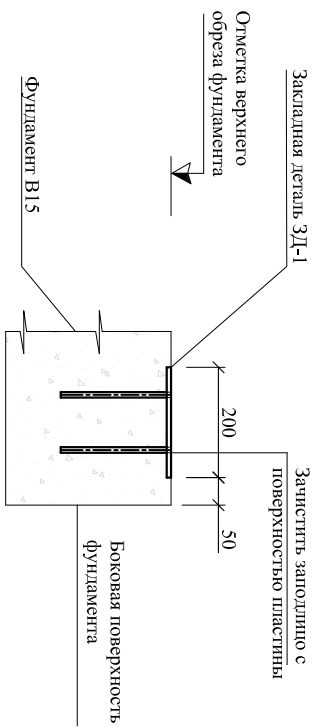
**Спецификация металла на угловые элементы У-1**

№	Элемент	h, (мм)	Сечение ширина (мм)	Длина (мм)	Кол. (шт.)	Общая длина (м)	Масса Ил.м. (кг)	Общая масса (кг)
1	Угловые элементы У-1	-	Ø12, А-III	1500	4	6,00	0,888	5,33
		-	Ø12, А-III	1250	12	15,00	0,888	13,32
		Итого на угловые элементы У-1						
								19

**УЗЕЛ 2**  
**М 1:20**



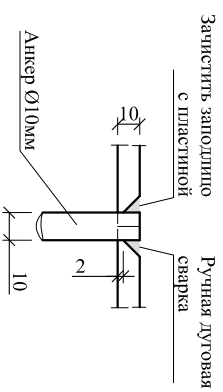
## ЗАКЛАДНЫЕ ДЕТАЛИ (12шт) М 1:10



### Спецификация металла на закладные детали ЗД-1

№	Элемент	h, мм	Сечение ширина мм	Длина мм	Кол. шт.)	Общая длина м)	Масса шт.м. кг)	Общая масса кг)
1	Анкера	-	Ø10	200	4	0.80	0.616	0.5
2	Плита	10	200	300	1	0.30	15.7	4.7
Итого на 1 закладную деталь ЗД-1								5

### ФРАГМЕНТ "1"



#### ПРИМЕЧАНИЕ:

1. Закладные детали ЗД-1 установить в толще фундамента, таким образом, чтобы поверхность опорной пластины находилась в одной плоскости с поверхностью верхней грани бетона фундамента;
2. Размер опорных пластин - 200x300мм, толщина 10мм. Диаметр анкеров - Ø10мм, А-III (А400) по ГОСТ 5781-82, длина анкеров - 200мм;
3. Анкера привариваются к опорной пластине в раззенкованных отверстиях и зачищаются заподлицо с поверхностью пластины.