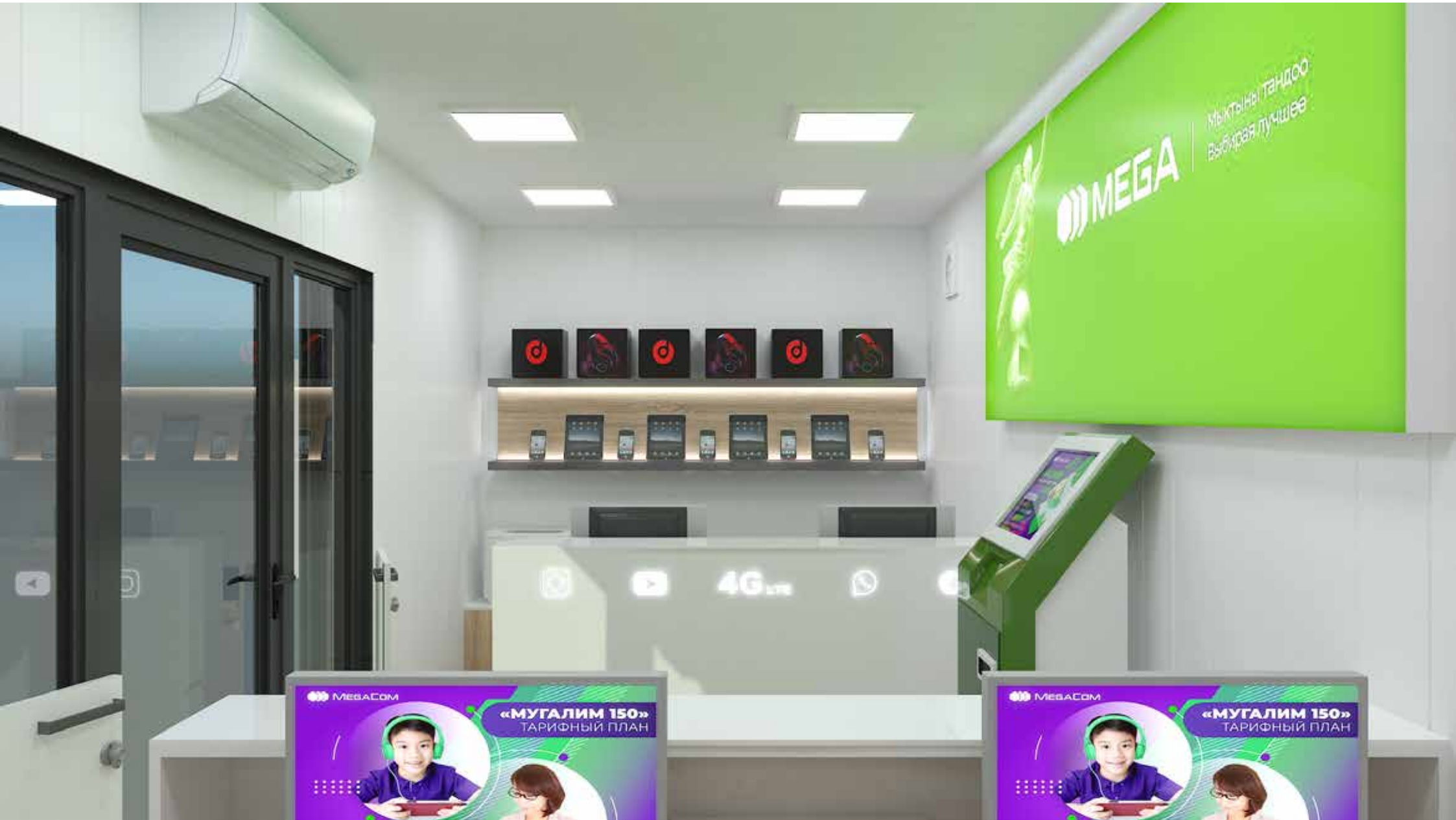




 **MEGA**







MEGA

МЫКТЫНЫ ТАНДОО  
Выбрав лучшее

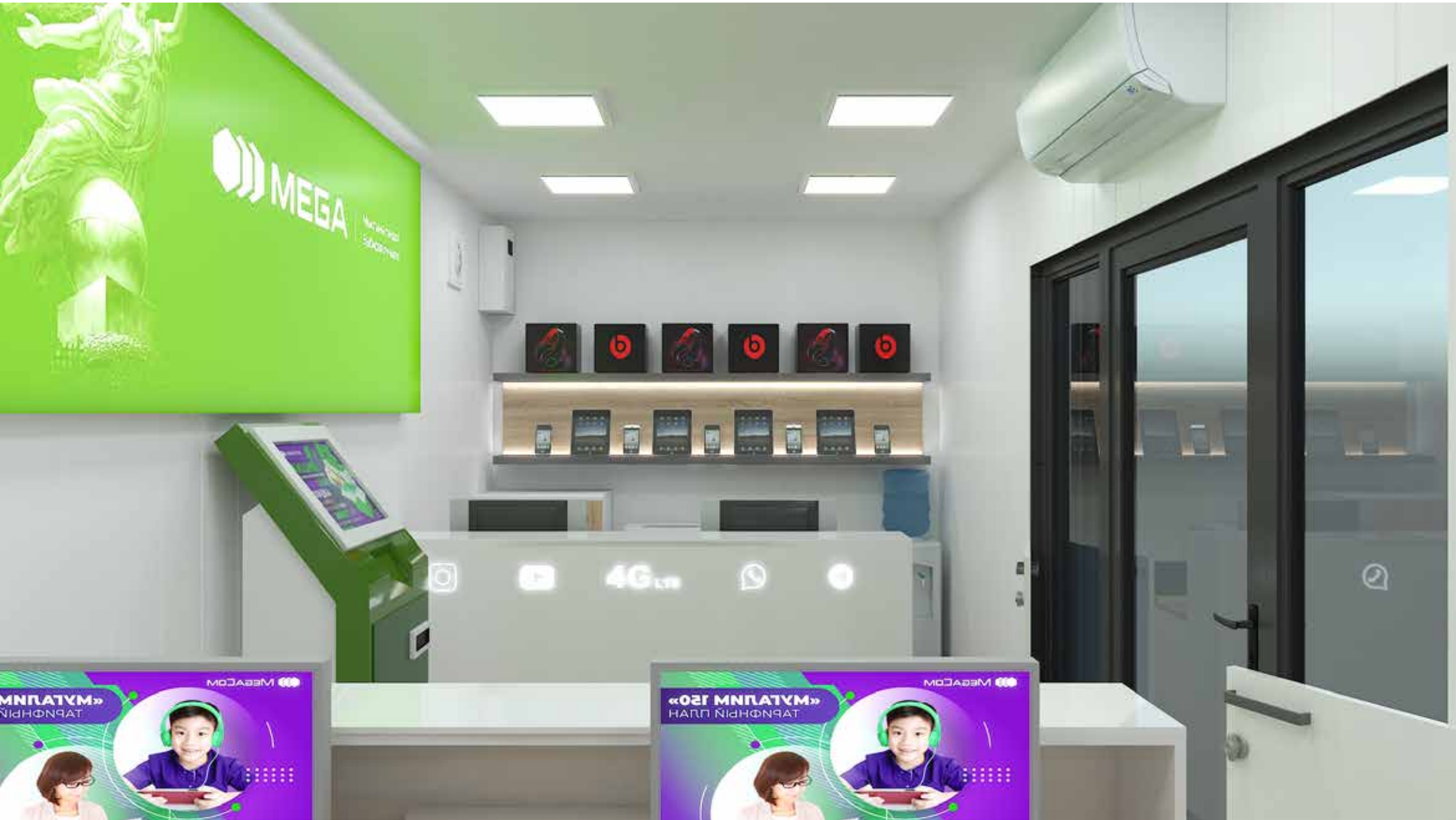
MEGA COM

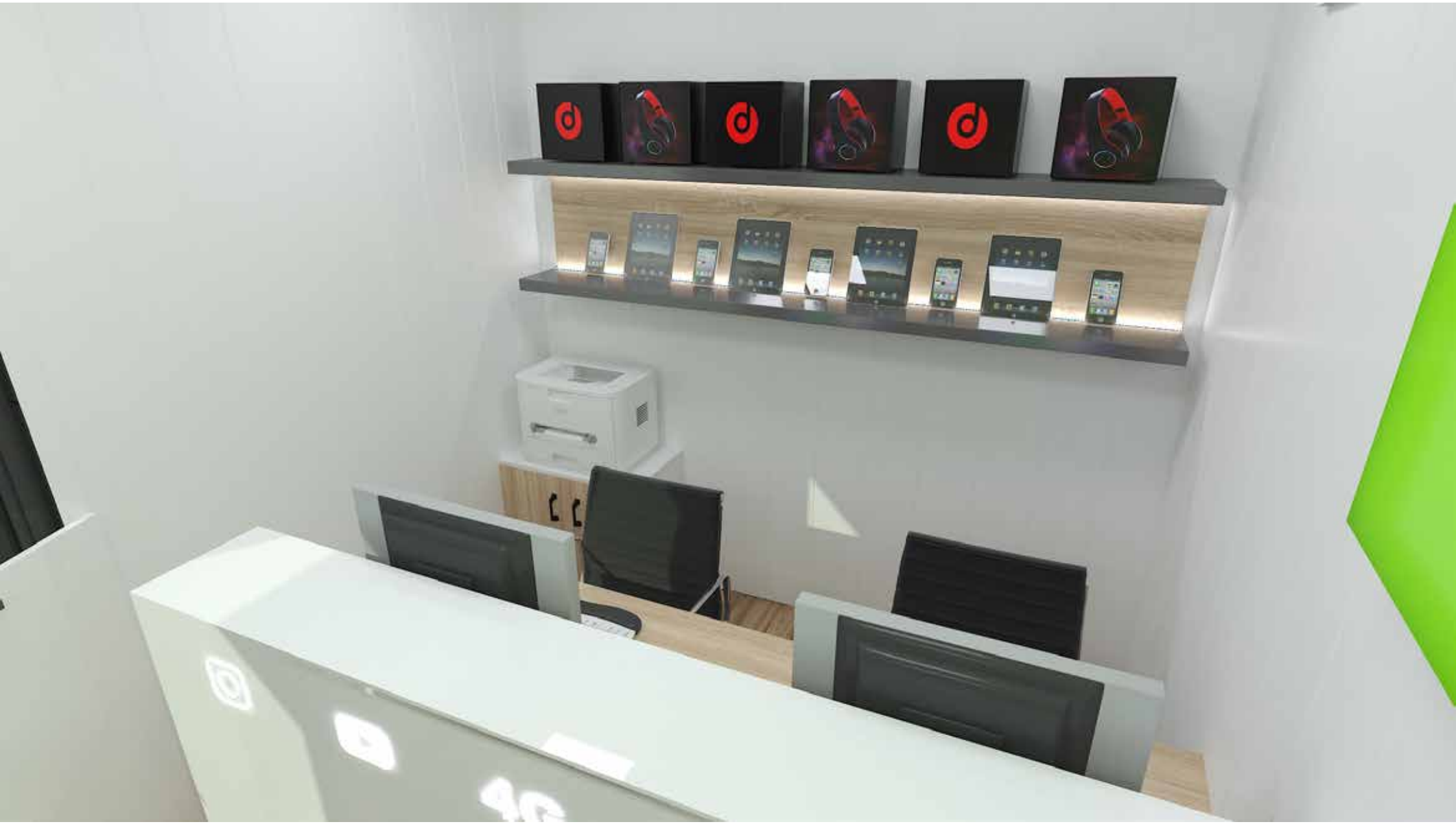
«МУГАЛИМ 150»  
ТАРИФНЫЙ ПЛАН

MEGA COM

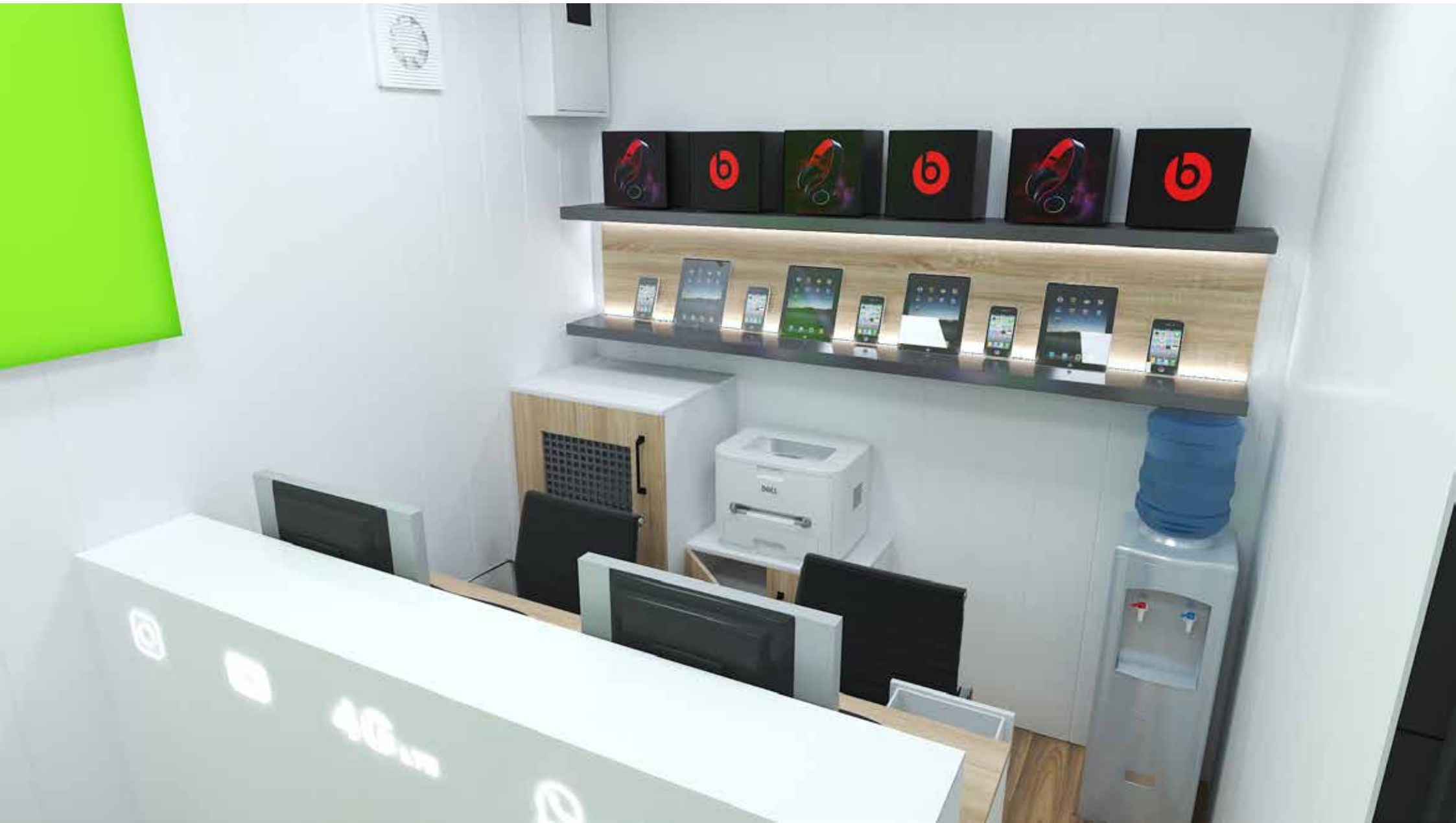
«МУГАЛИМ 150»  
ТАРИФНЫЙ ПЛАН

4G LTE









Ресепшн-стойка (Фасад)





Ресепшн-стойка (вид изнутри)



Тумба для IT оборудования -1шт.



Тумба для док.в и под принтер -2 шт.



Тумба для сейфа -2 шт.



## Состав проекта

|    |   |
|----|---|
| 1  | Состав проекта                                      |
| 2  | Основные габариты контейнера                        |
| 3  | План перепланировки                                 |
| 4  | План фундаментных тумб                              |
| 5  | Территория вокруг ЦПО                               |
| 6  | Фасады. Цветовое решение                            |
| 7  | Фасады. Цветовое решение                            |
| 8  | Каркас наружной обшивки                             |
| 9  | Каркас наружной обшивки                             |
| 10 | Каркас наружной обшивки                             |
| 11 | План наружной и внутренней обшивки и утепления      |
| 12 | План каркаса внешней обшивки                        |
| 13 | План каркаса напольного покрытия                    |
| 14 | План напольного покрытия и теплого пола             |
| 15 | Схема вентиляции                                    |
| 16 | Схема каркаса обшивки внутренних стен               |
| 17 | Схема обшивки внутренних стен                       |
| 18 | Схема каркаса обшивки потолка                       |
| 19 | Схема обшивки потолка                               |
| 20 | План кровли   |
| 21 | Гидроизоляция парапетов. Разрез Б-А                 |
| 22 | Гидроизоляция парапетов. Визуализация Главный фасад |
| 23 | Гидроизоляция парапетов. Визуализация Задний фасад  |
| 24 | Гидроизоляция парапетов. 1-2 / 2-1                  |
| 25 | Гидроизоляция парапетов. А-Б / Б-А                  |
| 26 | Конструкция для внешнего блока кондиционера         |

|    |  |
|----|--|
| 27 | Маркировка стен по разрезам                      |
| 28 | Разрезы А-А / 1-1                                |
| 29 | Разрезы Б-Б / 2-2                                |
| 30 | План расположения мебели (Экспликация)           |
| 31 | План розеточных групп                            |
| 32 | План потолка и осветительных приборов            |
| 33 | Схема заполнения проема                          |
| 34 | Рольставни                                       |
| 35 | Рабочий стол (Ресепшн) на 2ч.                    |
| 36 | Тумбы для IT оборудования/под принтер/Сейфа      |
| 37 | Подвесная полка-витрина                          |
| 38 | Рекламные лайтбоксы, лайтбокс из габардина       |
| 39 | Логотип на фасаде                                |
| 40 | Корпус рекламной стеллы SIM Card                 |
| 41 | Каркас рекламной стеллы SIM Card                 |
| 42 | Лайтбокс SIM card при установке со стороны входа |
| 43 | Лайтбокс SIM card вид спереди и вид сбоку        |
| 44 | Лайтбокс SIM card вид спереди и вид сбоку        |
| 45 | Спецификации материалов                          |
| 46 | Спецификации материалов интерьера                |
| 47 | Спецификации наружных материалов                 |

|        |               |  |  |                             |        |        |
|--------|---------------|--|--|-----------------------------|--------|--------|
|        |               |  |  |                             |        |        |
| Дизайн | Саматов Н. Б. |  |  | Офис мобильный контейнерный | Стадия | Лист   |
|        |               |  |  |                             | РП     | 1      |
|        |               |  |  | Состав проекта              |        | Листов |
|        |               |  |  |                             |        |        |

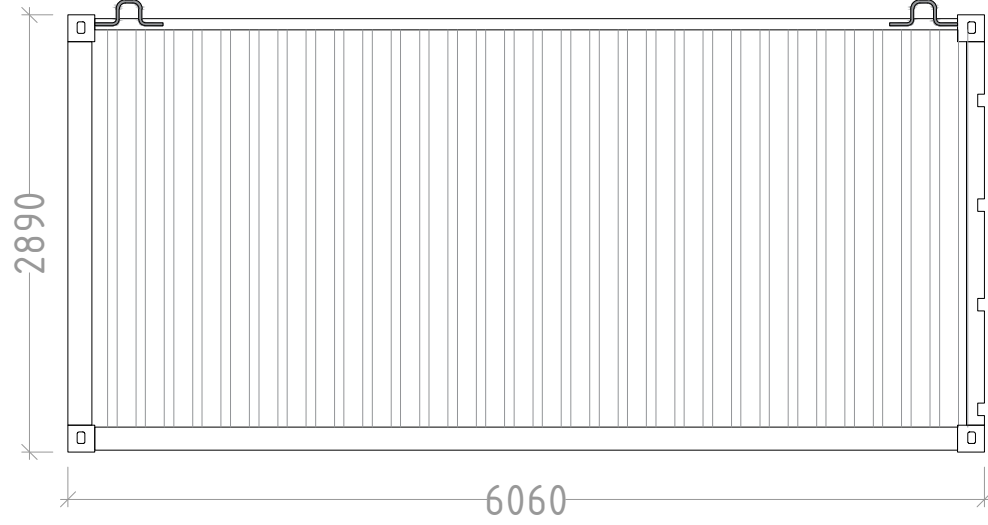
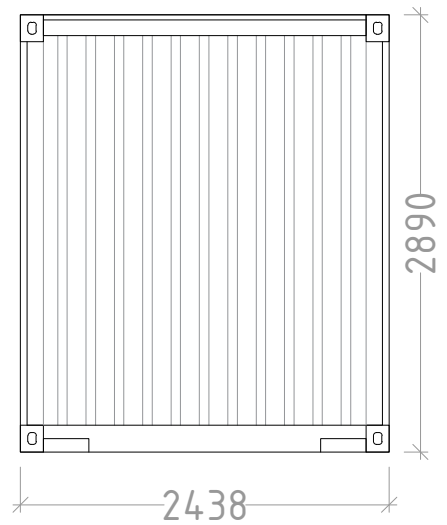
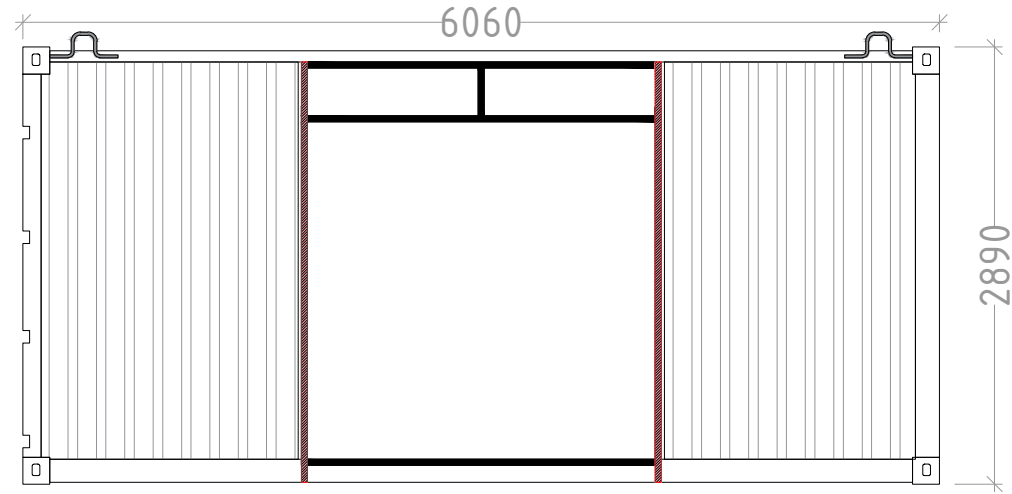
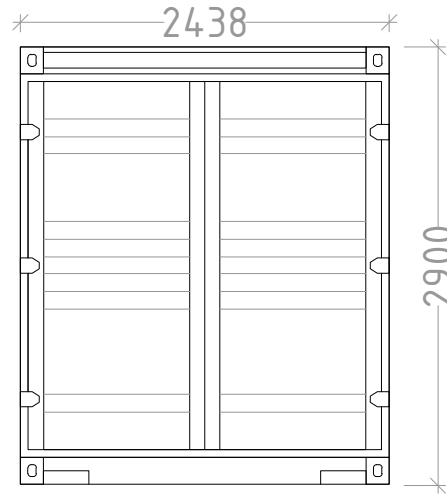
ТИП Контейнера: Контейнер SINGATECH модель 25G1-I (20-футовый high cube)

Внешние размеры контейнера:

- внешняя длина - 6060 мм
- внешняя ширина - 2440 мм
- внешняя высота - 2890 мм

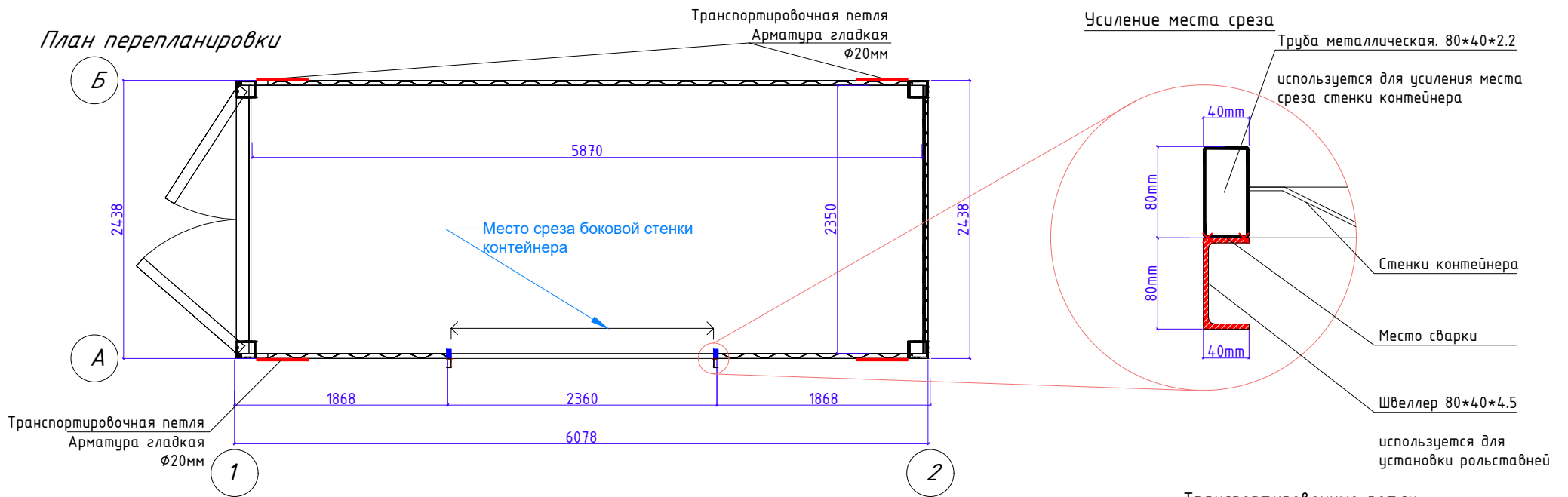
Внутренние размеры контейнера:

- внутренняя длина - 5870 мм
- внутренняя ширина - 2330 мм
- внутренняя высота - 2650 мм

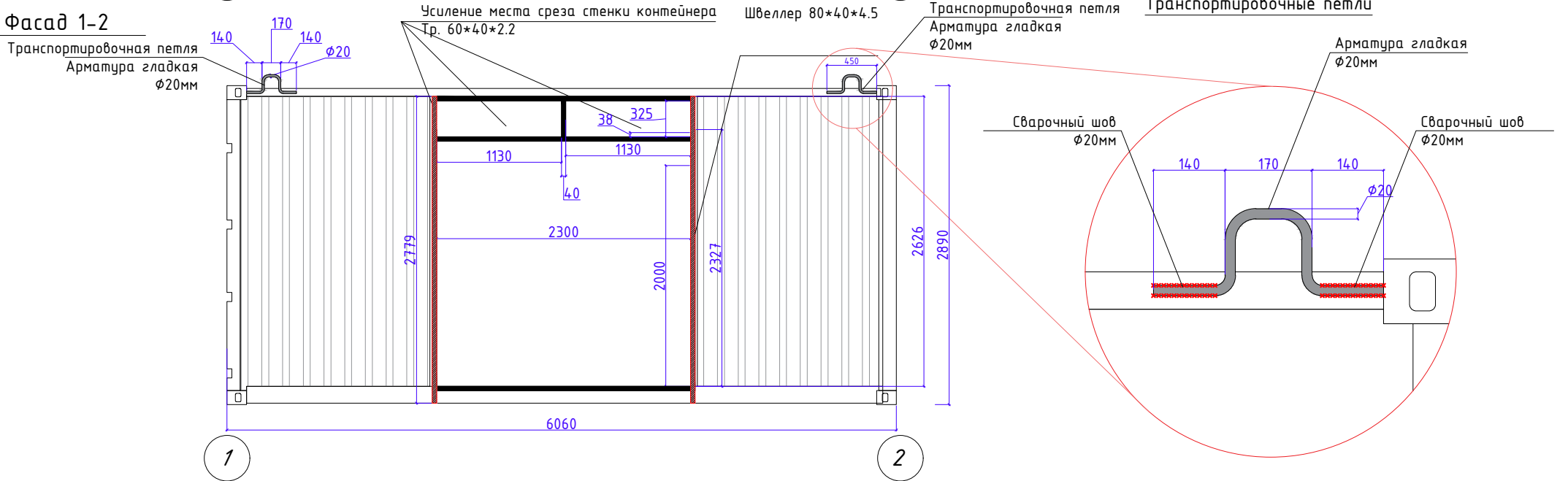


| Дизайн | Саматов Н. Б. |  |  | Стадия                       | Лист | Листов |
|--------|---------------|--|--|------------------------------|------|--------|
|        |               |  |  | РП                           | 2    |        |
|        |               |  |  | Основные габариты контейнера |      |        |

План перепланировки

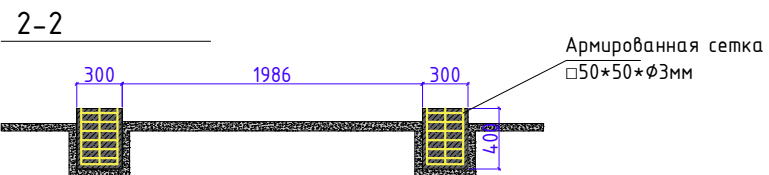
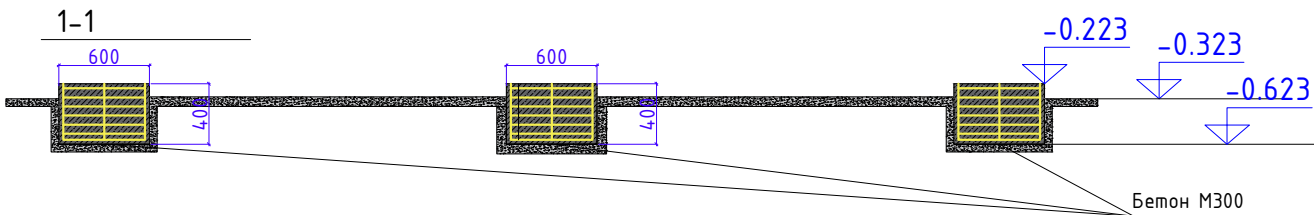
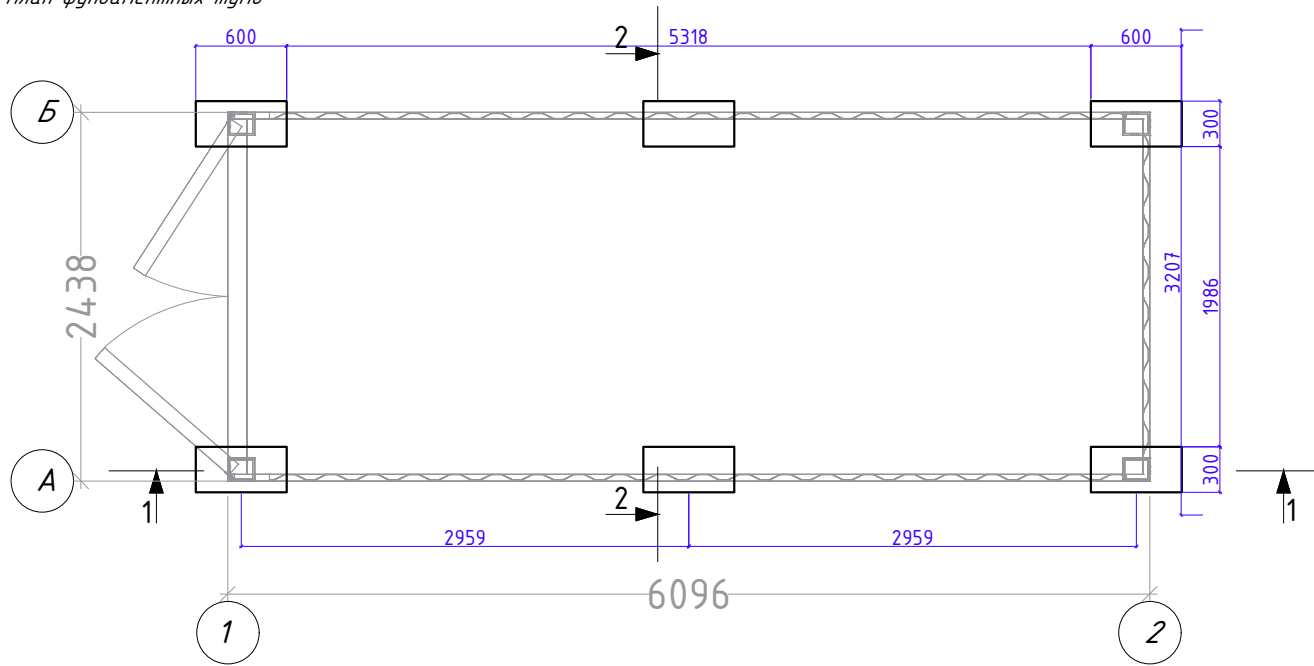


Фасад 1-2

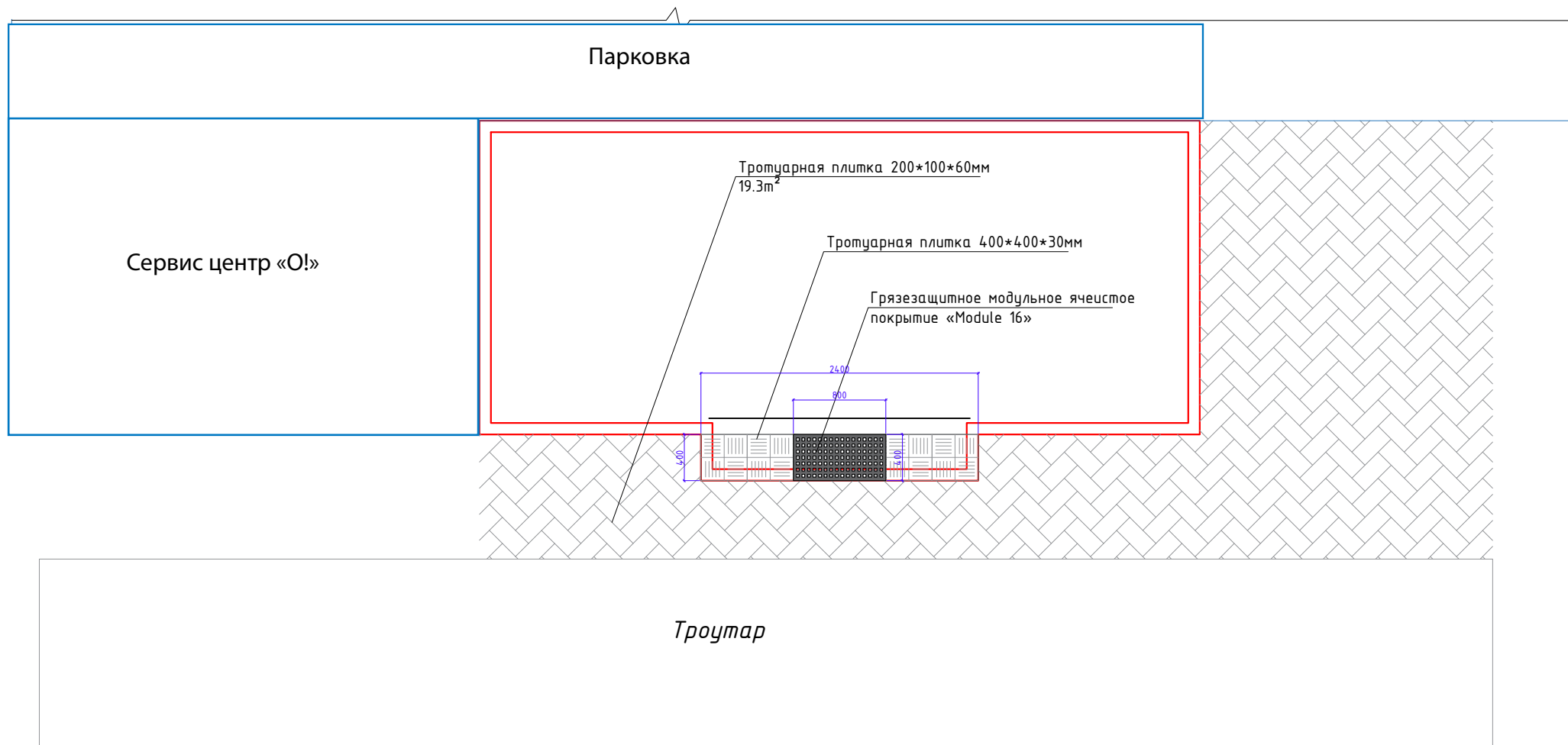


|        |               |  |  |                             |        |      |        |
|--------|---------------|--|--|-----------------------------|--------|------|--------|
| Дизайн | Саматов Н. Б. |  |  | Офис мобильный контейнерный | Стадия | Лист | Листов |
|        |               |  |  | План перепланировки         | РП     | 3    |        |

План фундаментных тумб



|        |               |  |  |                             |        |      |        |
|--------|---------------|--|--|-----------------------------|--------|------|--------|
| Дизайн | Саматов Н. Б. |  |  | Офис мобильный контейнерный | Стадия | Лист | Листов |
|        |               |  |  | План фундаментных тумб      | РП     | 4    |        |



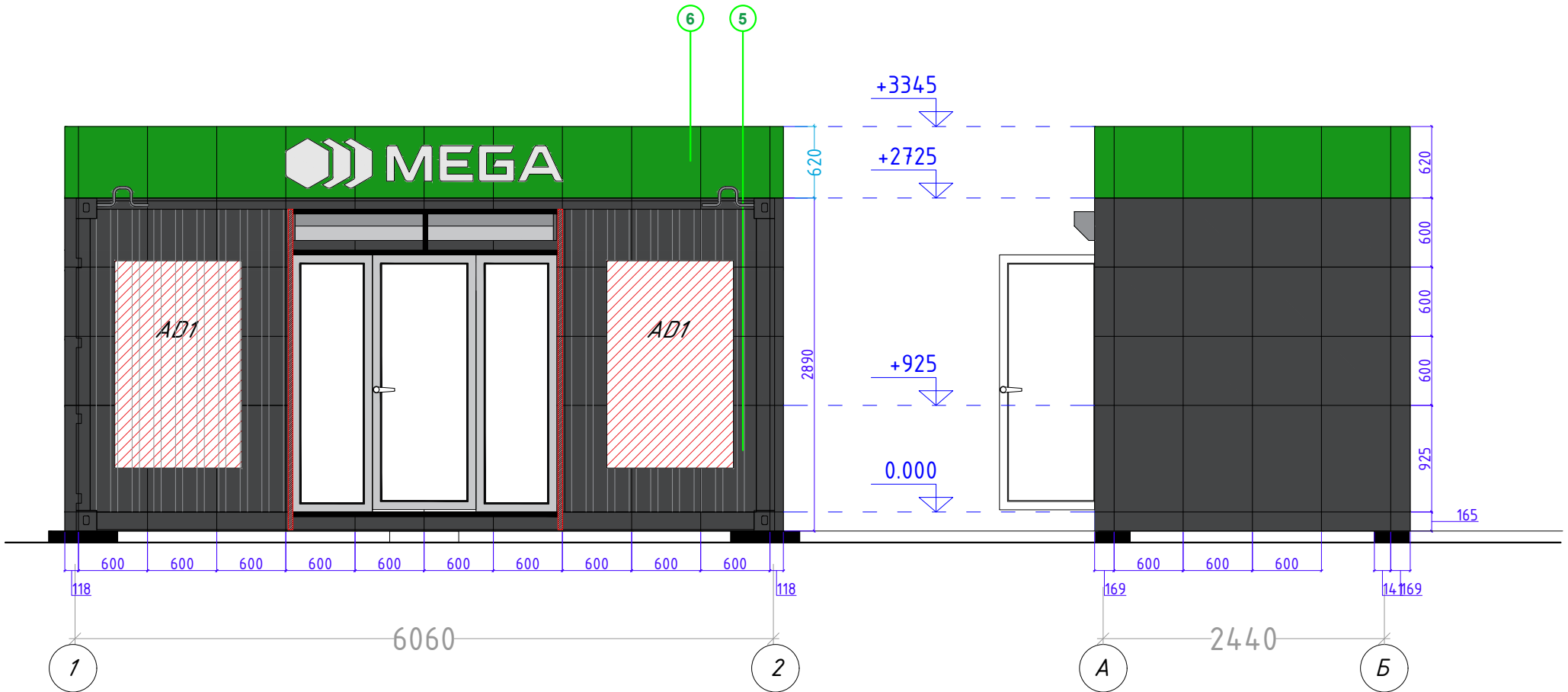
|        |               |  |  |                             |        |      |        |
|--------|---------------|--|--|-----------------------------|--------|------|--------|
| Дизайн | Саматов Н. Б. |  |  | Офис мобильный контейнерный | Стадия | Лист | Листов |
|        |               |  |  |                             | РП     | 5    |        |
|        |               |  |  | Территория вокруг ЦПО       |        |      |        |

Фасады. Цветовое решение

Фасад 1-2

Материалы

Фасад А-Б



Отделка фасада:

Материалы: Алюкобонд

Цвет: Темно-серый / Зеленый / Фиолетовый

(Согласовать с дизайнером)

Крепление на металлических трубах 20\*20мм

Расход алюкобонда

1. Темно-серый - 20.7м<sup>2</sup>
2. Зеленый - 5.6м<sup>2</sup>

ИТОГО: 26.3м<sup>2</sup>

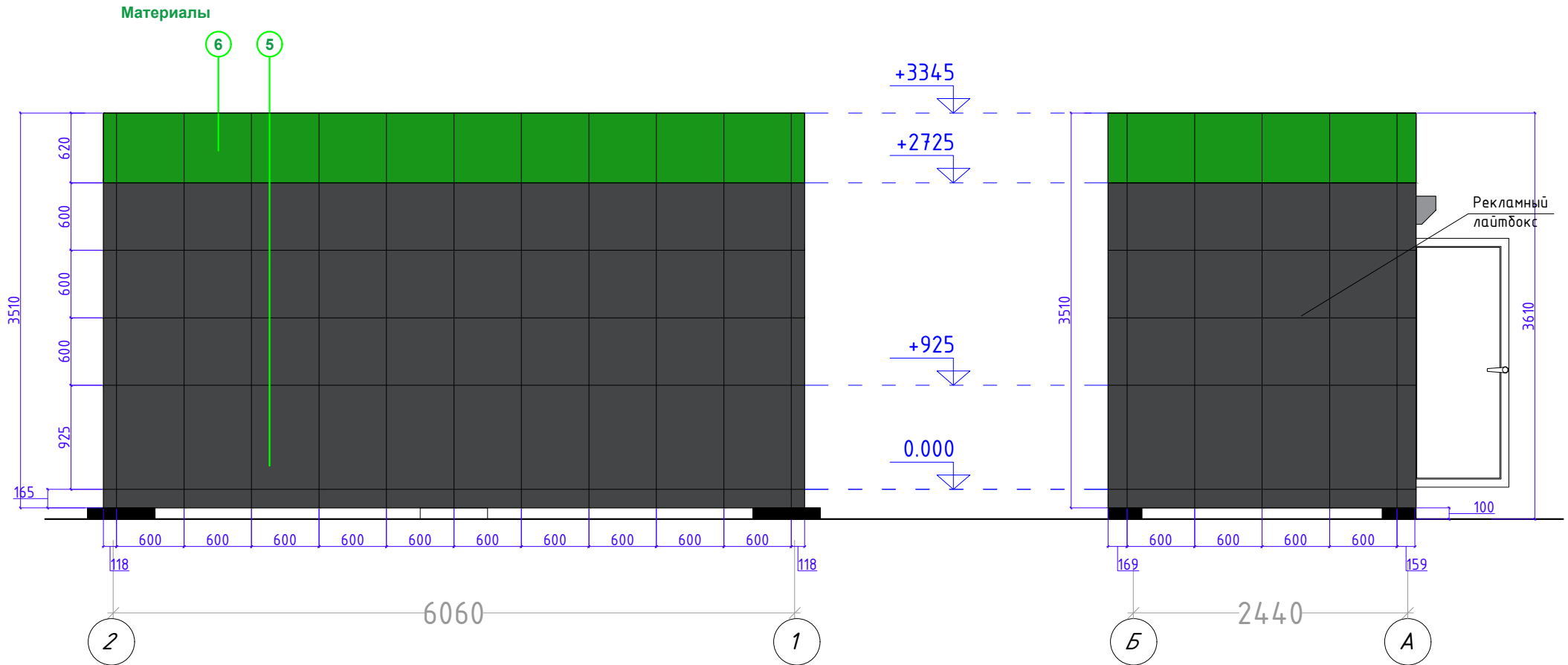
|        |               |  |  |                             |        |      |        |
|--------|---------------|--|--|-----------------------------|--------|------|--------|
| Дизайн | Саматов Н. Б. |  |  | Офис мобильный контейнерный | Стадия | Лист | Листов |
|        |               |  |  |                             | РП     | 6    |        |
|        |               |  |  | Фасад. Цветовое решение     |        |      |        |



Фасады. Цветовое решение

Фасад 2-1

Фасад Б-А



Отделка фасада:

Материалы: Алюкобонд

Цвет: Темно-серый / Зеленый / Фиолетовый

(Согласовать с дизайнером)

Крепление на металлических трубах 20\*20мм

Расход алюкобонда

1. Темно-серый - 26.1м<sup>2</sup>

2. Зеленый - 5.6м<sup>2</sup>

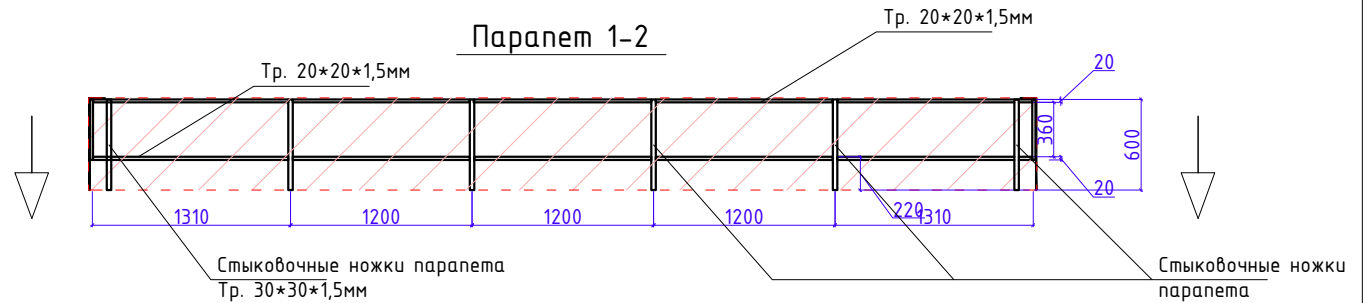
ИТОГО: 31.7м<sup>2</sup>

|                             |               |  |  | Стадия | Лист | Листов |
|-----------------------------|---------------|--|--|--------|------|--------|
| Дизайн                      | Саматов Н. Б. |  |  | РП     | 7    |        |
| Офис мобильный контейнерный |               |  |  |        |      |        |
| Фасад. Цветовое решение     |               |  |  |        |      |        |

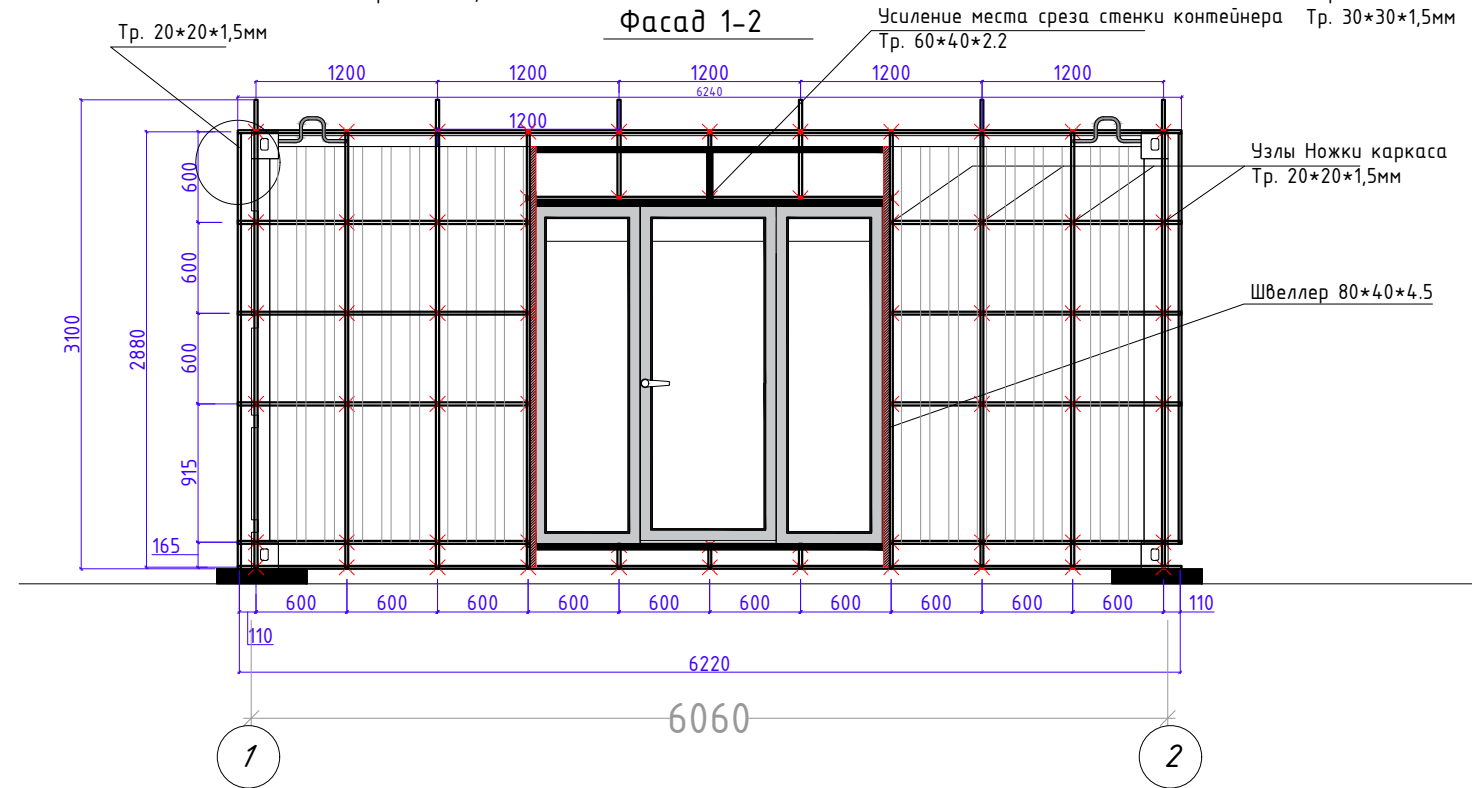
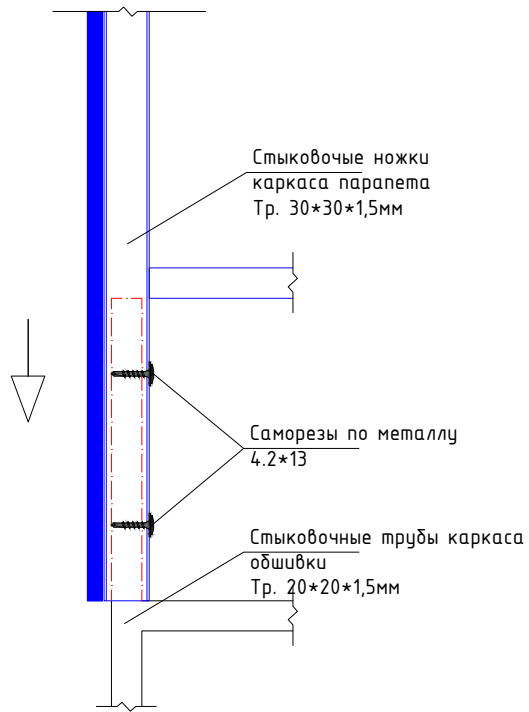
# Каркас наружной обшивки

## Парапет

Каркас парапета каждой стороны должен быть съемным, и устанавливаться на специальные удлиненные, стыковочные "ножки" трубы каркаса обшивки. При транспортировке парапет снимается и перевозится отдельно от основного корпуса контейнера.



## Фрагмент стыковки парапета с каркасом обшивки



## Фасад 1-2

Расход металлических труб 20\*20\*1.5 на каркас обшивки:

1. Горизонтальные - 32.38 м/п
  2. Вертикальные - 26.3 м/п
  3. Узлы - количество - 62 / длина единицы - 0.149 м / общая длина - 9.238 м/п
- Итого: 68.44 м/п

## Парапет

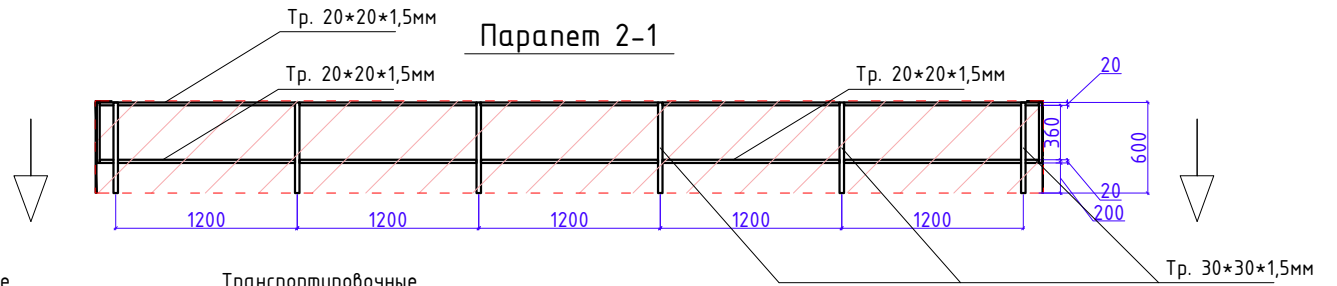
Расход металлических труб 30\*30\*1.5 на каркас обшивки: - 3.6 м/п  
 Расход металлических труб 20\*20\*1.5 на каркас обшивки: - 12.4 м/п

|                             |               |  | Стадия | Лист | Листов |
|-----------------------------|---------------|--|--------|------|--------|
| Дизайн                      | Саматов Н. Б. |  | РП     | 8    |        |
| Офис мобильный контейнерный |               |  |        |      |        |
| Каркас внешней обшивки      |               |  |        |      |        |

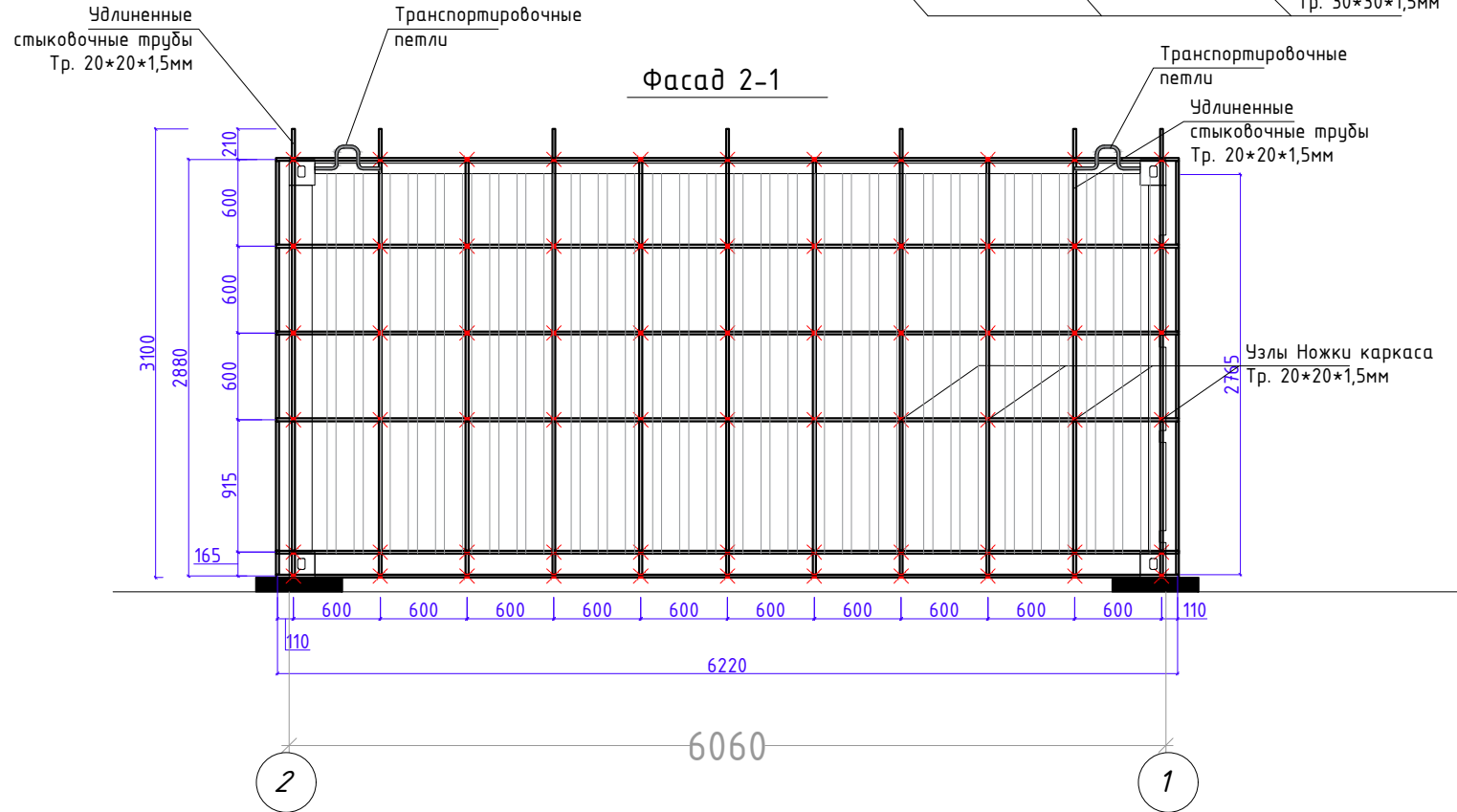
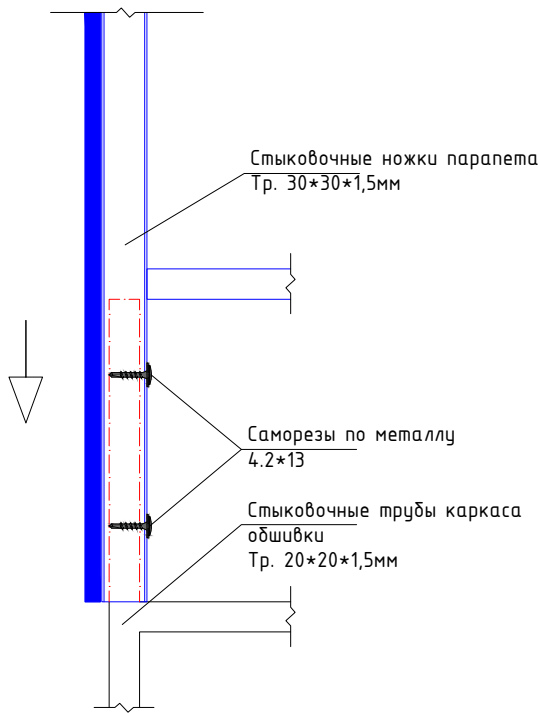
## Каркас наружной обшивки

### Парапет

Каркас парапета каждой стороны, должен быть съемным, и устанавливаться на специальные удлиненные, стыковочные "ножки" трубы каркаса обшивки. При транспортировке парапет снимается и перевозится отдельно от основного корпуса контейнера.



### Фрагмент стыковки парапета с каркасом обшивки



### Фасад 2-1

Расход металлических труб 20\*20\*1.5 на каркас обшивки:

1. Горизонтальные - 37.44 м/п
  2. Вертикальные - 33.3 м/п
  3. Узлы - количество - 62 / длина единицы - 0.149 м / общая длина - 9.834 м/п
- Итого: 80.6 м/п

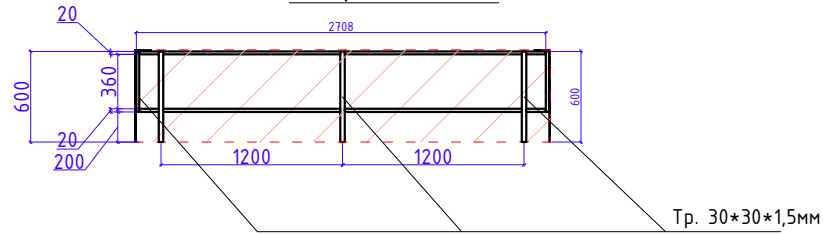
### Парапет

Расход металлических труб 30\*30\*1.5 на каркас обшивки: - 3.6 м/п  
 Расход металлических труб 20\*20\*1.5 на каркас обшивки: - 12.4 м/п

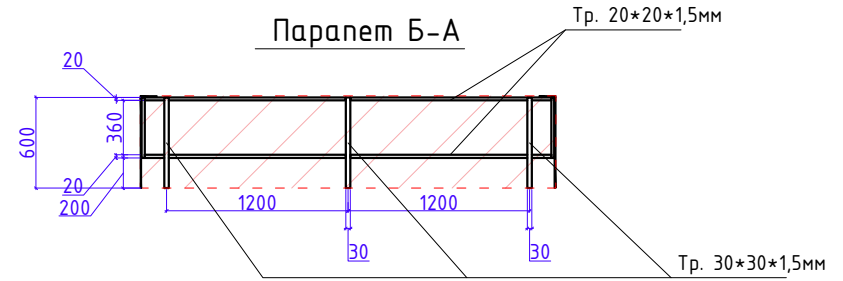
| Дизайн | Саматов Н. Б. |  | Офис мобильный контейнерный | Стадия | Лист | Листов |
|--------|---------------|--|-----------------------------|--------|------|--------|
|        |               |  |                             | РП     | 9    |        |
|        |               |  | Каркас внешней обшивки      |        |      |        |

# Каркас наружной обшивки

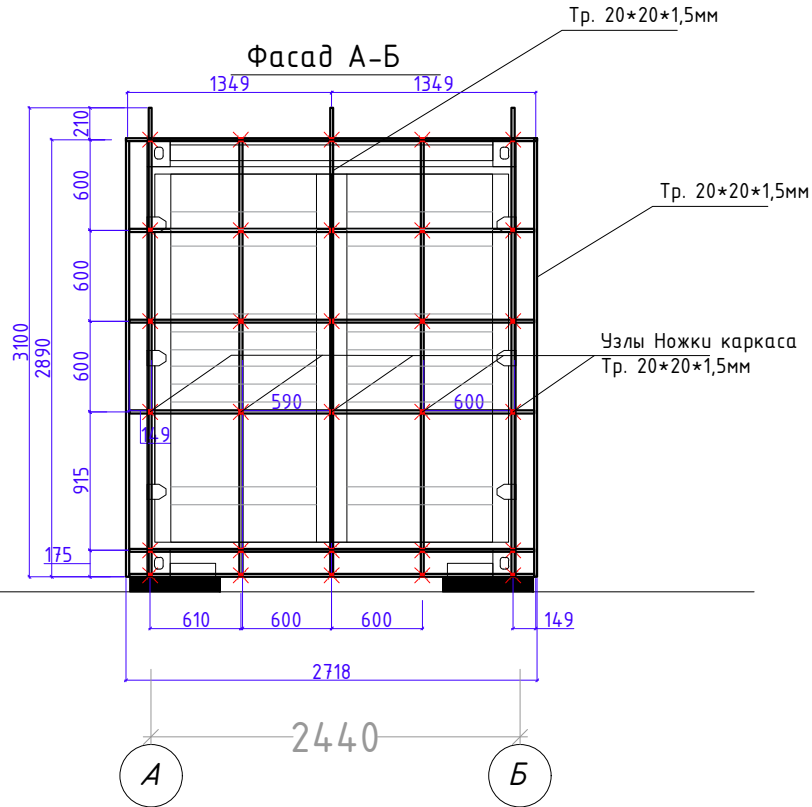
## Паранет А-Б



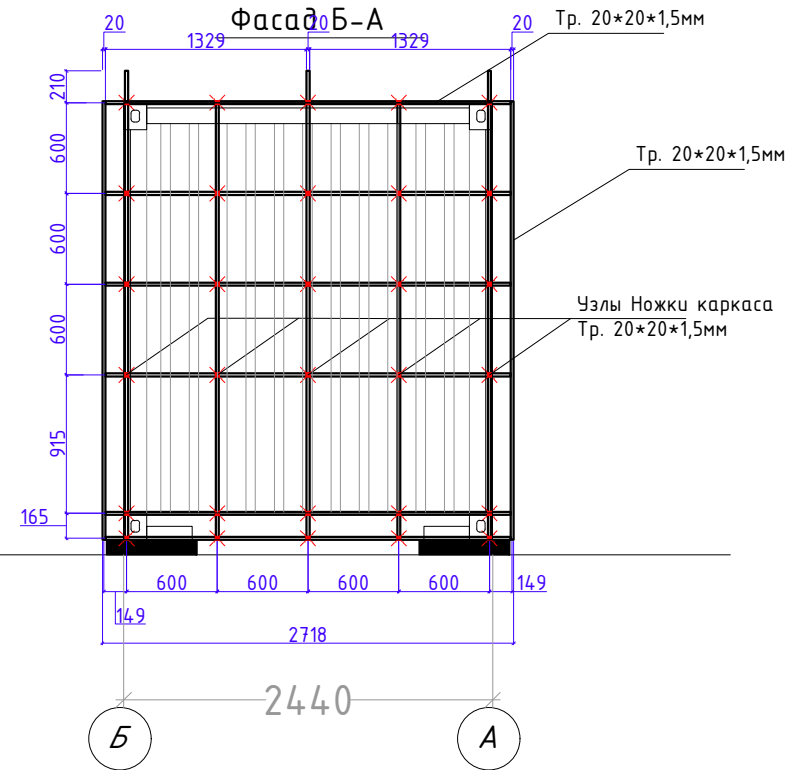
## Паранет Б-А



## Фасад А-Б



## Фасад Б-А



## Фасад А-Б

## Фасад Б-А

Расход металлических труб 20\*20\*1.5 на каркас обшивки:

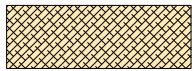
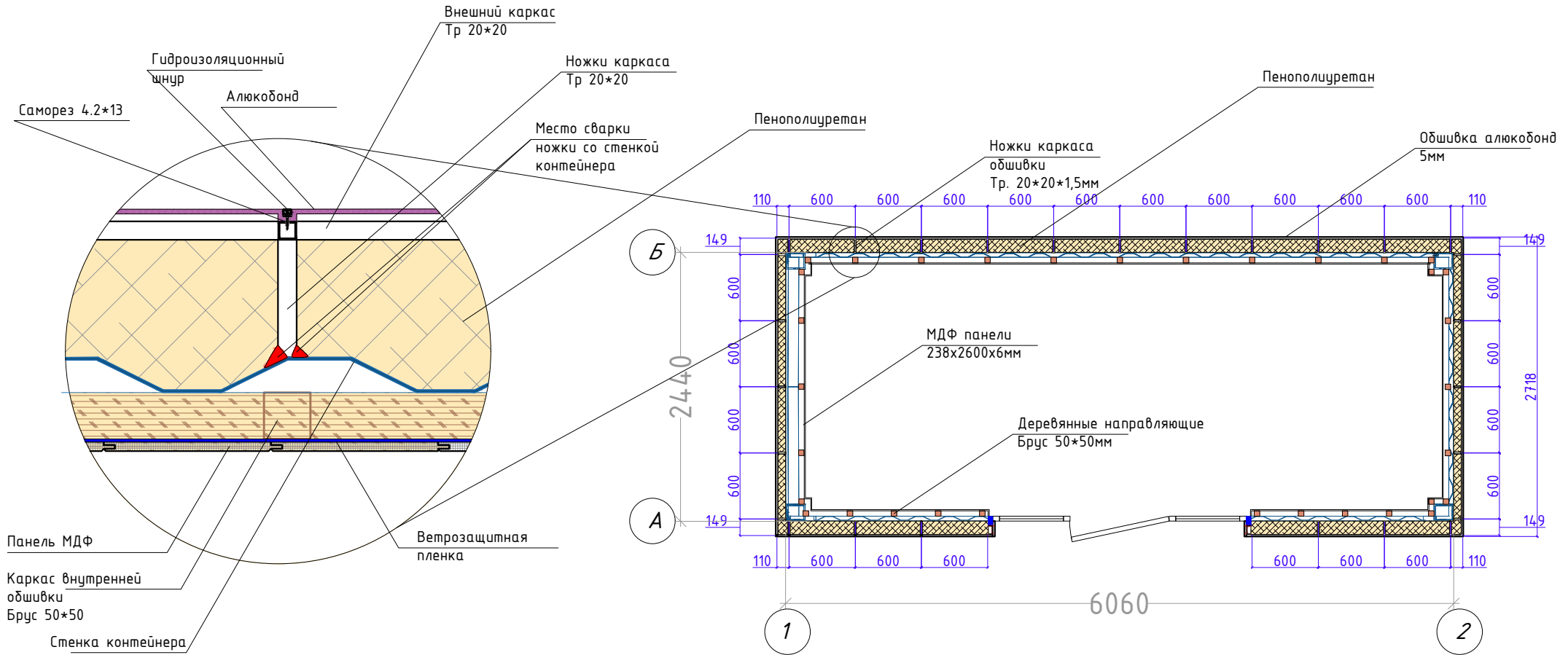
1. Горизонтальные - 32.6 м/п
  2. Вертикальные - 30.2 м/п
  3. Узлы - количество - 62 / длина единицы - 0.110 м / общая длина - 6.6 м/п
- Итого: 69.4 м/п

## Паранет

Расход металлических труб 30\*30\*1.5 на каркас обшивки: - 3.6 м/п  
 Расход металлических труб 20\*20\*1.5 на каркас обшивки: - 10.7 м/п

|        |               |  |  |                             |        |      |        |
|--------|---------------|--|--|-----------------------------|--------|------|--------|
| Дизайн | Саматов Н. Б. |  |  | Офис мобильный контейнерный | Стадия | Лист | Листов |
|        |               |  |  |                             | РП     | 10   |        |
|        |               |  |  | Каркас внешней обшивки      |        |      |        |

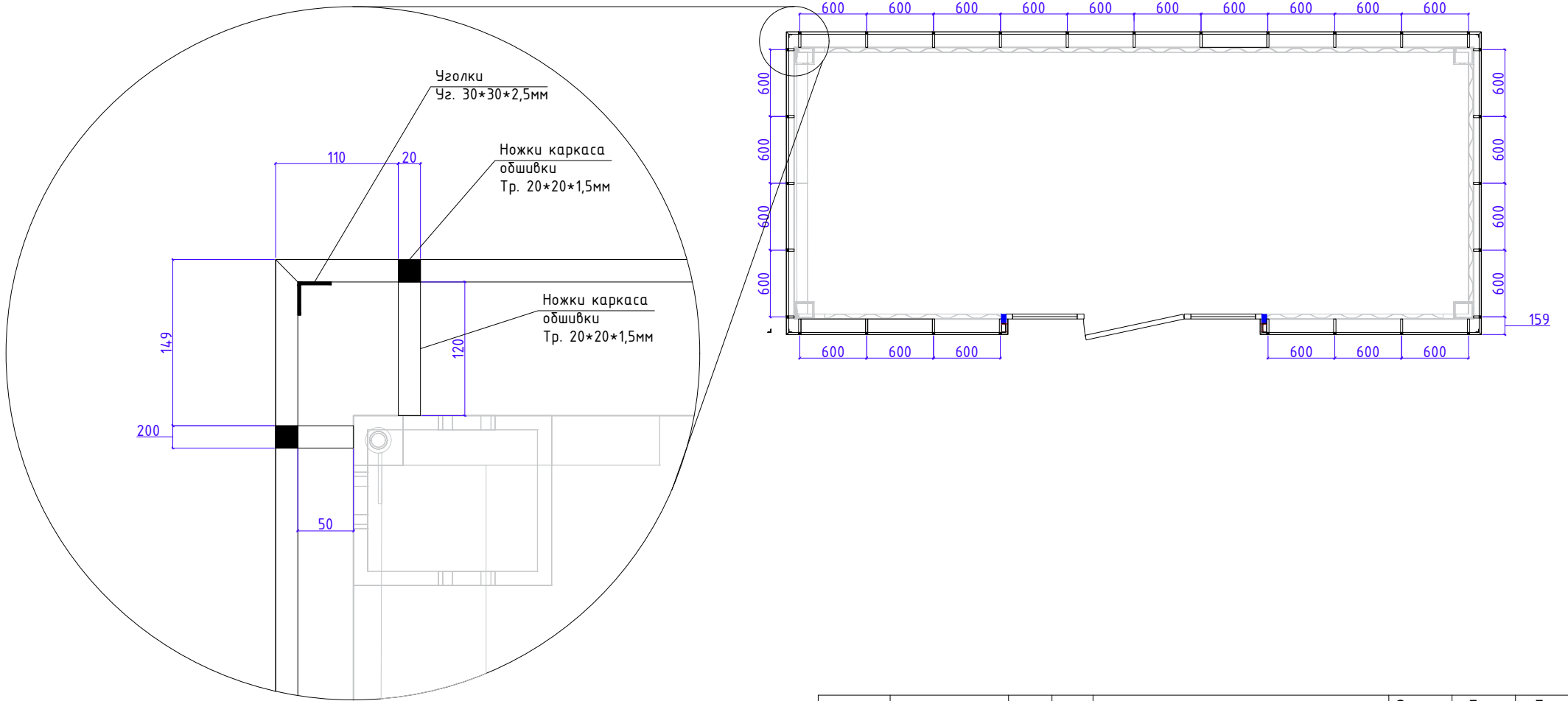
# План наружной и внутренней обшивки и утепления



Утепление пенополиуретаном

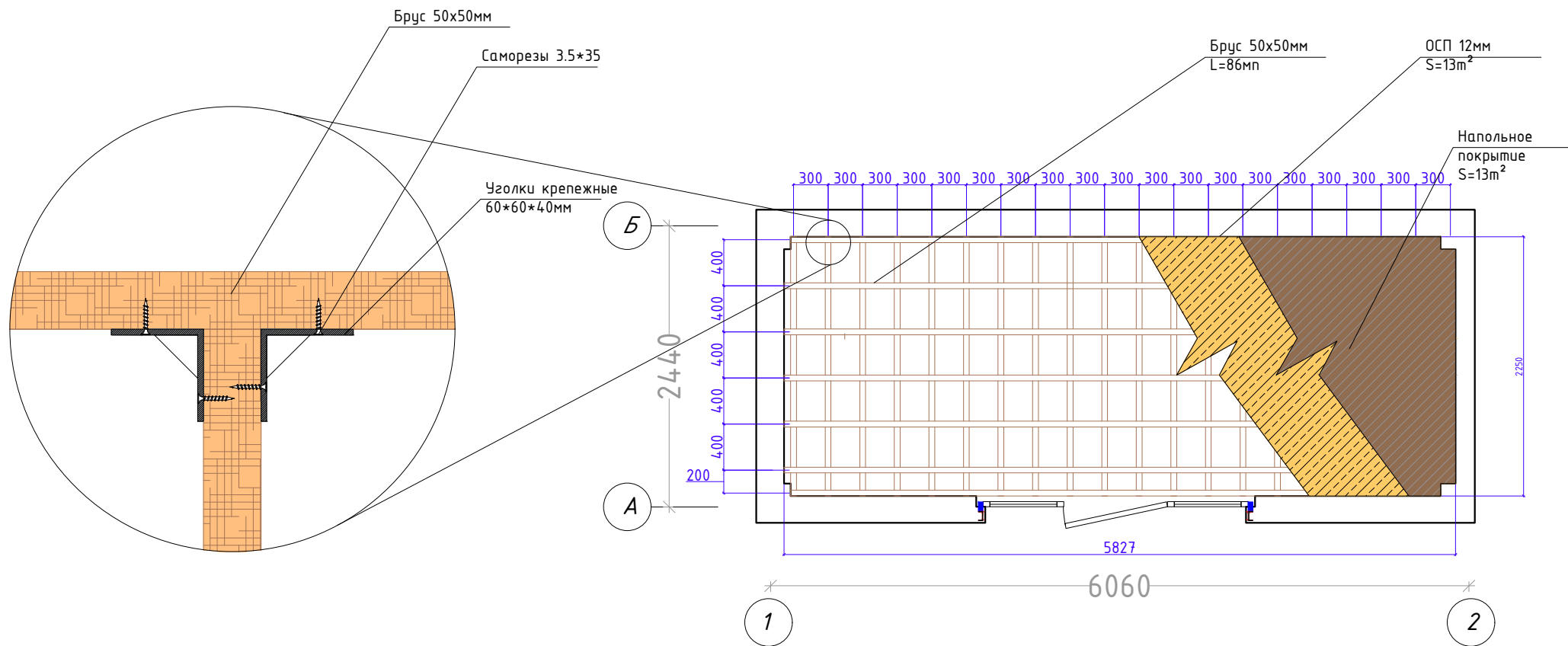
|        |               |  |  |   |        |      |        |
|--------|---------------|--|--|---|--------|------|--------|
| Дизайн | Саматов Н. Б. |  |  | Офис мобильный контейнерный               | Стадия | Лист | Листов |
|        |               |  |  | План внешней обшивки и внутренней обшивки | РП     | 11   |        |
|        |               |  |  |   |        |      |        |

План каркаса внешней обшивки



|        |               |  |  |                              |              |            |        |
|--------|---------------|--|--|------------------------------|--------------|------------|--------|
| Дизайн | Саматов Н. Б. |  |  | Офис мобильный контейнерный  | Стадия<br>РП | Лист<br>12 | Листов |
|        |               |  |  | План каркаса внешней обшивки |              |            |        |

# План каркаса напольного покрытия



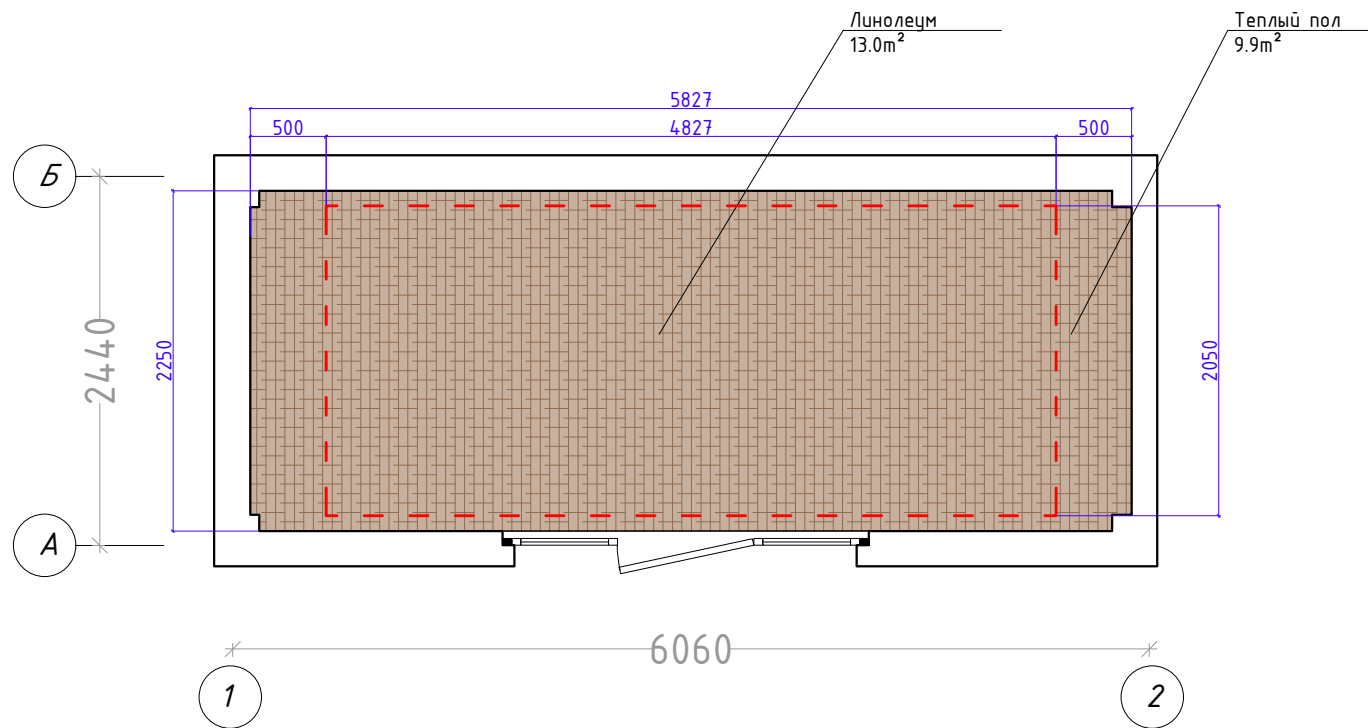
Расход деревянных реек (брус) 50\*50\*L на каркас пола:

1. Горизонтальные - 45.0м/п
2. Вертикальные - 40.81м/п

Итого: 85.8м/п

|        |               |  |  |                                  |        |      |        |
|--------|---------------|--|--|----------------------------------|--------|------|--------|
| Дизайн | Саматов Н. Б. |  |  | Офис мобильный контейнерный      | Стадия | Лист | Листов |
|        |               |  |  |                                  | РП     | 13   |        |
|        |               |  |  | План каркаса напольного покрытия |        |      |        |

План напольного покрытия



Линолеум  
Цвет: согласовать  
13.0m<sup>2</sup>

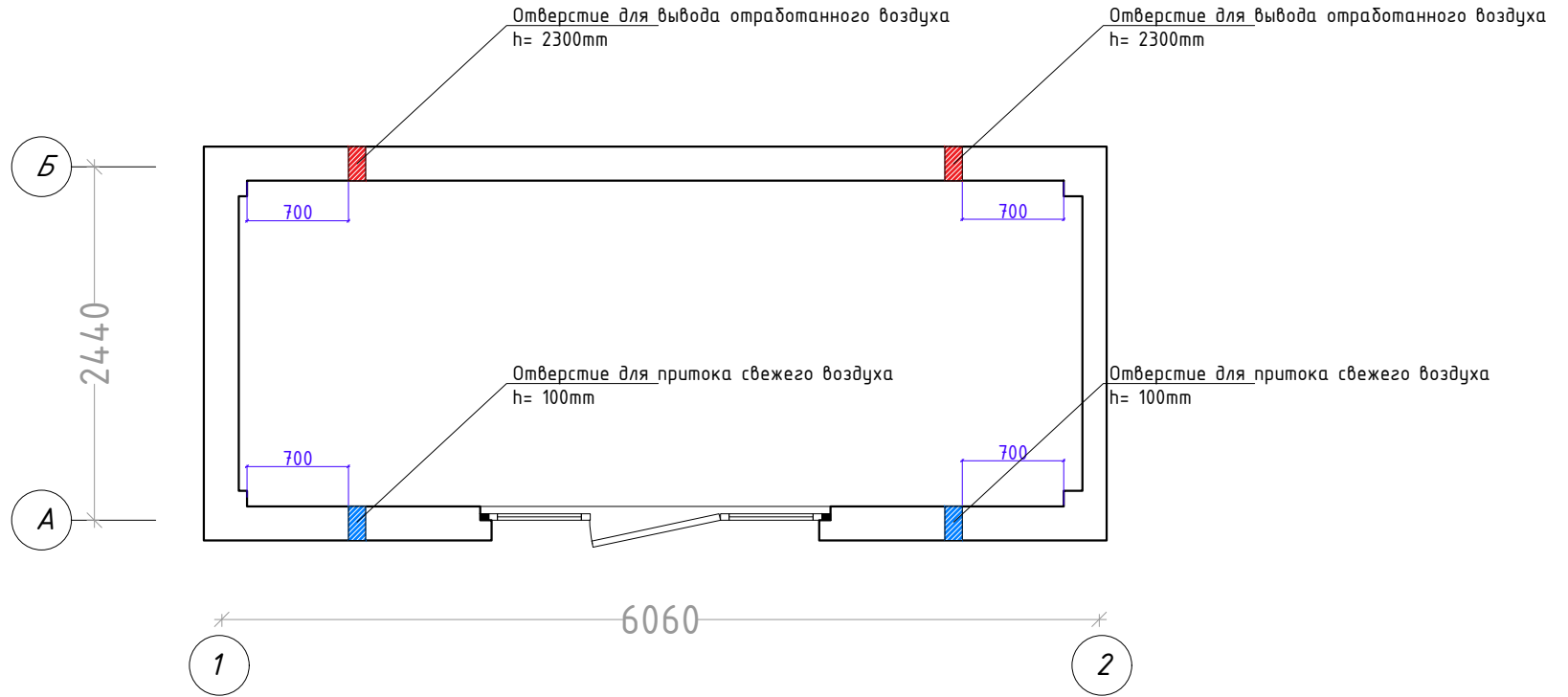


Теплый пол  
Пленочный  
9.9m<sup>2</sup>

| Дизайн | Саматов Н. Б. |  |  | Стадия                                     | Лист | Листов |
|--------|---------------|--|--|--|------|--------|
|        |               |  |  | РП   | 14   |        |
|        |               |  |  | План напольного покрытия<br>и теплого пола |      |        |



*Схема расположения приточных и  
отточных клапанов вентиляции*

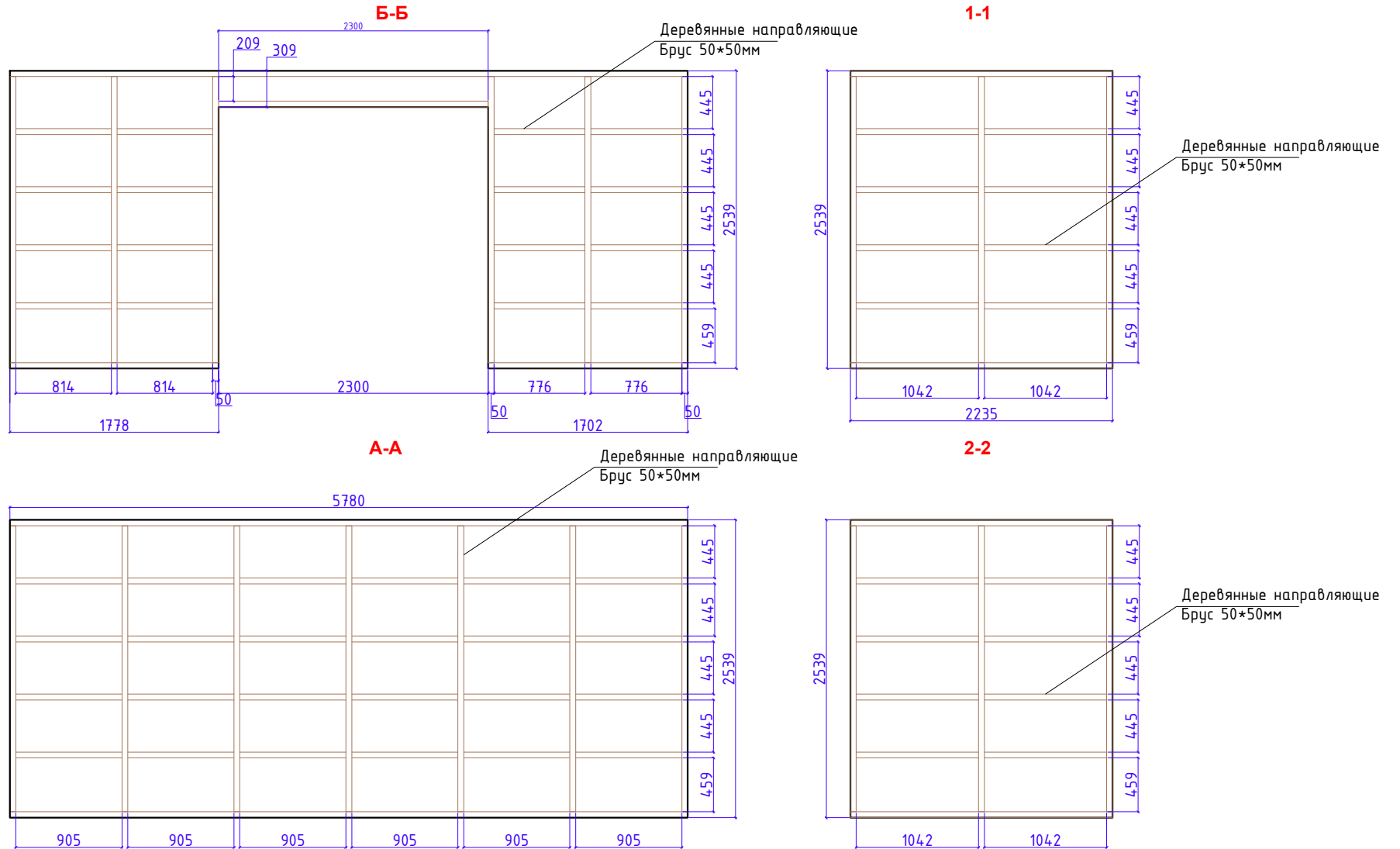


*Клапан приточного воздуха*



|        |               |  |  |                             |        |      |        |
|--------|---------------|--|--|-----------------------------|--------|------|--------|
| Дизайн | Саматов Н. Б. |  |  | Офис мобильный контейнерный | Стадия | Лист | Листов |
|        |               |  |  |                             | РП     | 15   |        |
|        |               |  |  | Схема вентиляции            |        |      |        |
|        |               |  |  |                             |        |      |        |

Схема каркаса обшивки внутренних стен



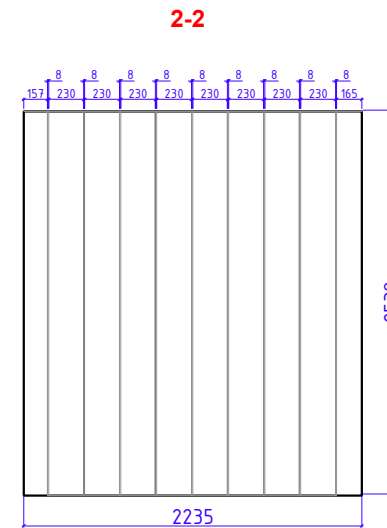
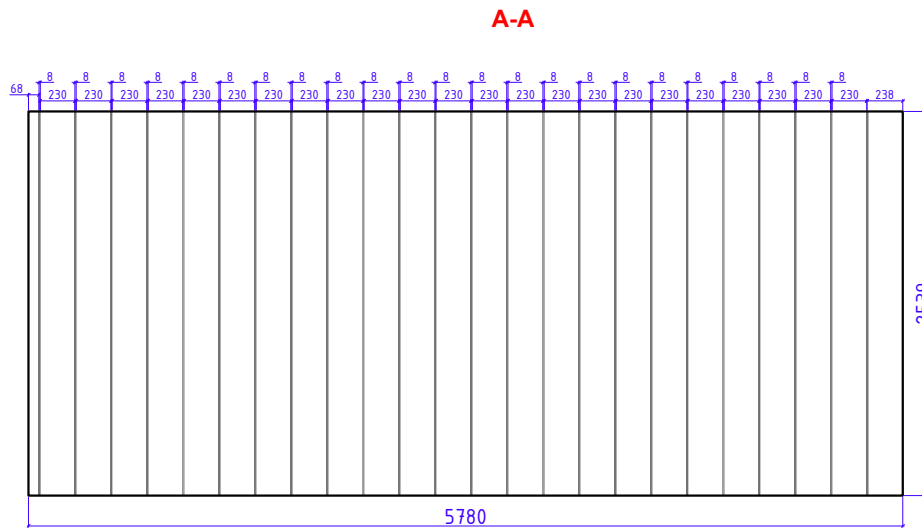
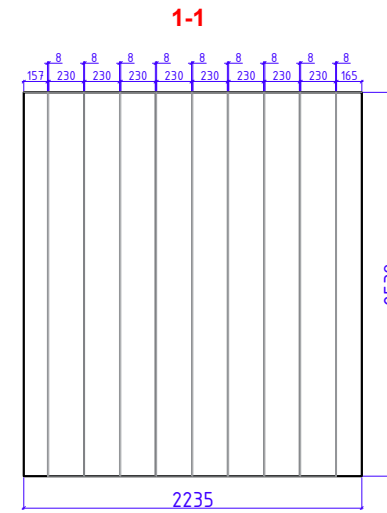
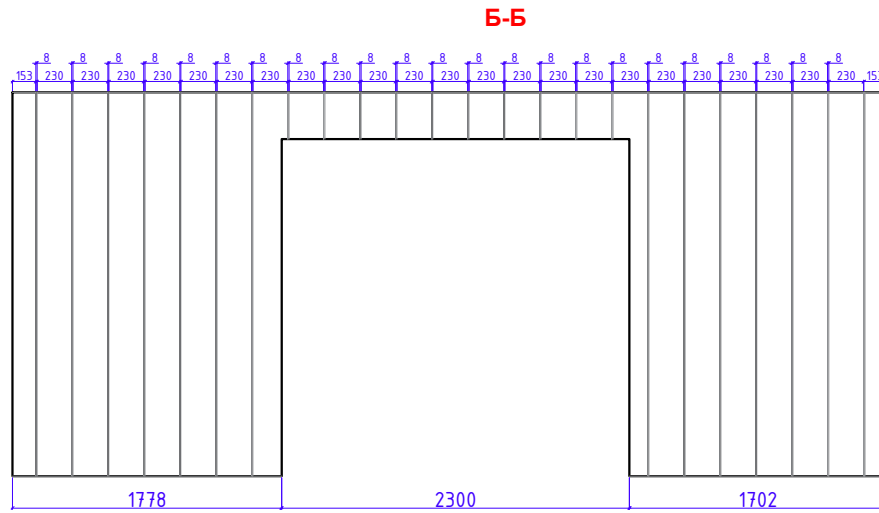
Расход деревянных реек (брус) 50\*50\*L на каркас пола:

- 135.221м/п

Размеры: 50x50xLмм

| Дизайн | Саматов Н. Б. |  |  | Офис мобильный контейнерный           | Стадия | Лист | Листов |
|--------|---------------|--|--|---------------------------------------|--------|------|--------|
|        |               |  |  | Схема каркаса обшивки внутренних стен | РП     | 16   |        |
|        |               |  |  |                                       |        |      |        |

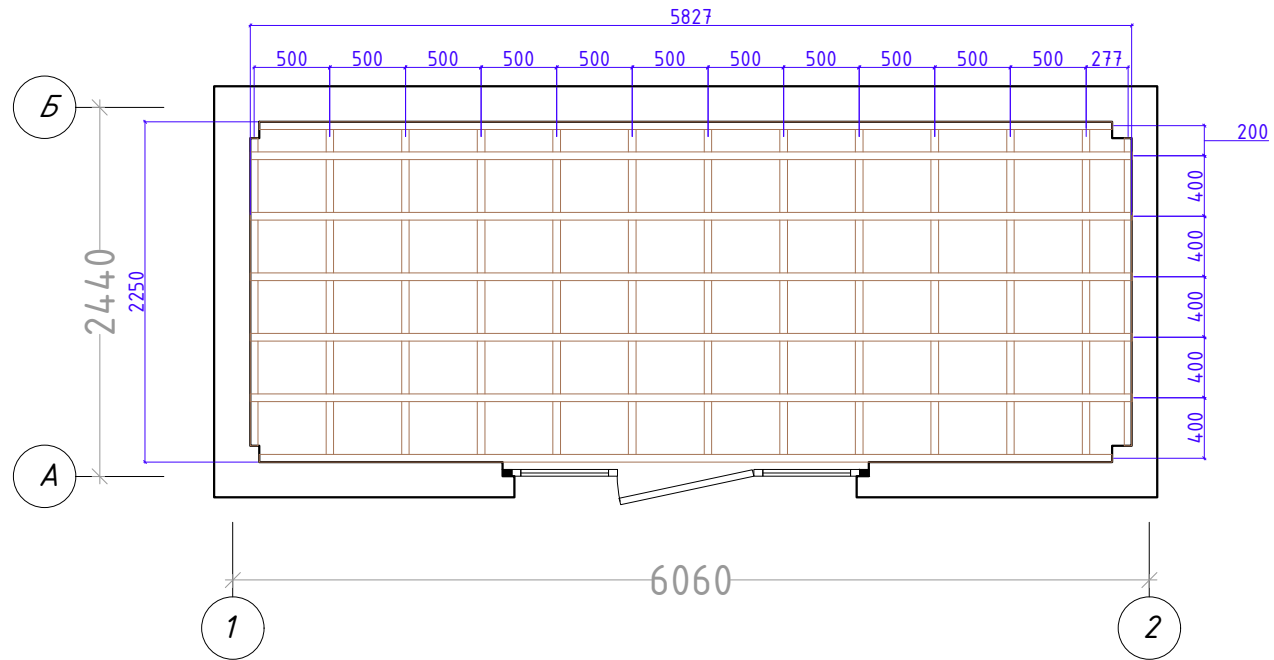
# Схема обшивки внутренних стен



Расход МДФ панелей:  
 - 35.6m<sup>2</sup>  
 Цвет:  
 - Белый  
 Фактура:  
 - Матовый

|        |               |  |  |                               |        |      |        |
|--------|---------------|--|--|-------------------------------|--------|------|--------|
| Дизайн | Саматов Н. Б. |  |  | Офис мобильный контейнерный   | Стадия | Лист | Листов |
|        |               |  |  | Схема обшивки внутренних стен | РП     | 17   |        |

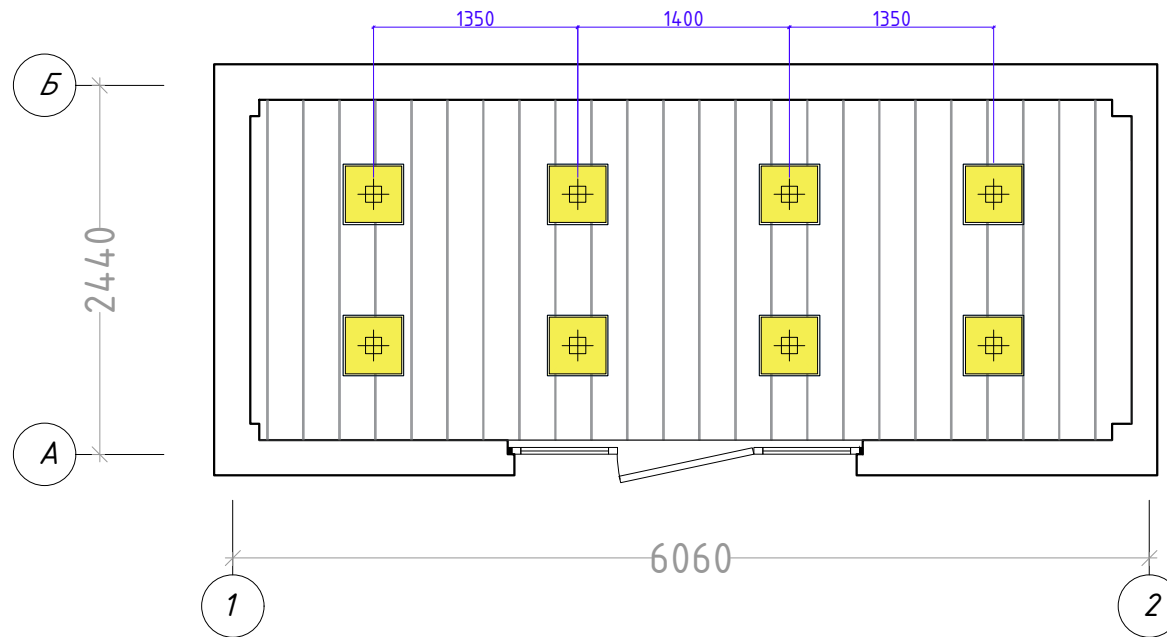
Схема каркаса обшивки потолка



Расход деревянных направляющих:  
 - 71м/п  
 -  
 Размеры: 50x50xLмм

| Дизайн | Саматов Н. Б. |  |  | Стадия                        | Лист | Листов |
|--------|---------------|--|--|-------------------------------|------|--------|
|        |               |  |  | РП                            | 18   |        |
|        |               |  |  | Офис мобильный контейнерный   |      |        |
|        |               |  |  | Схема каркаса обшивки потолка |      |        |

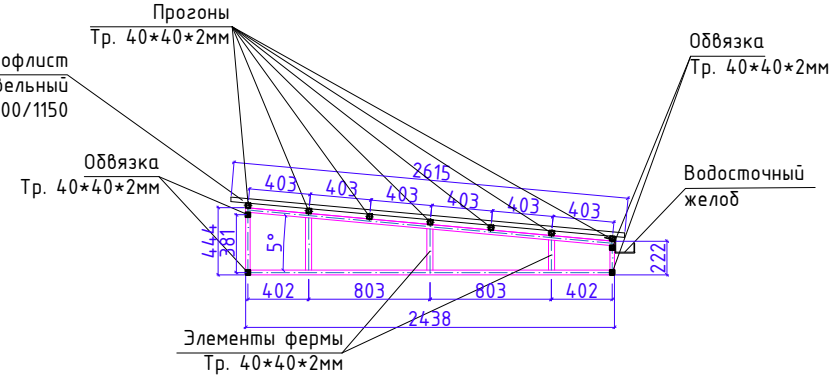
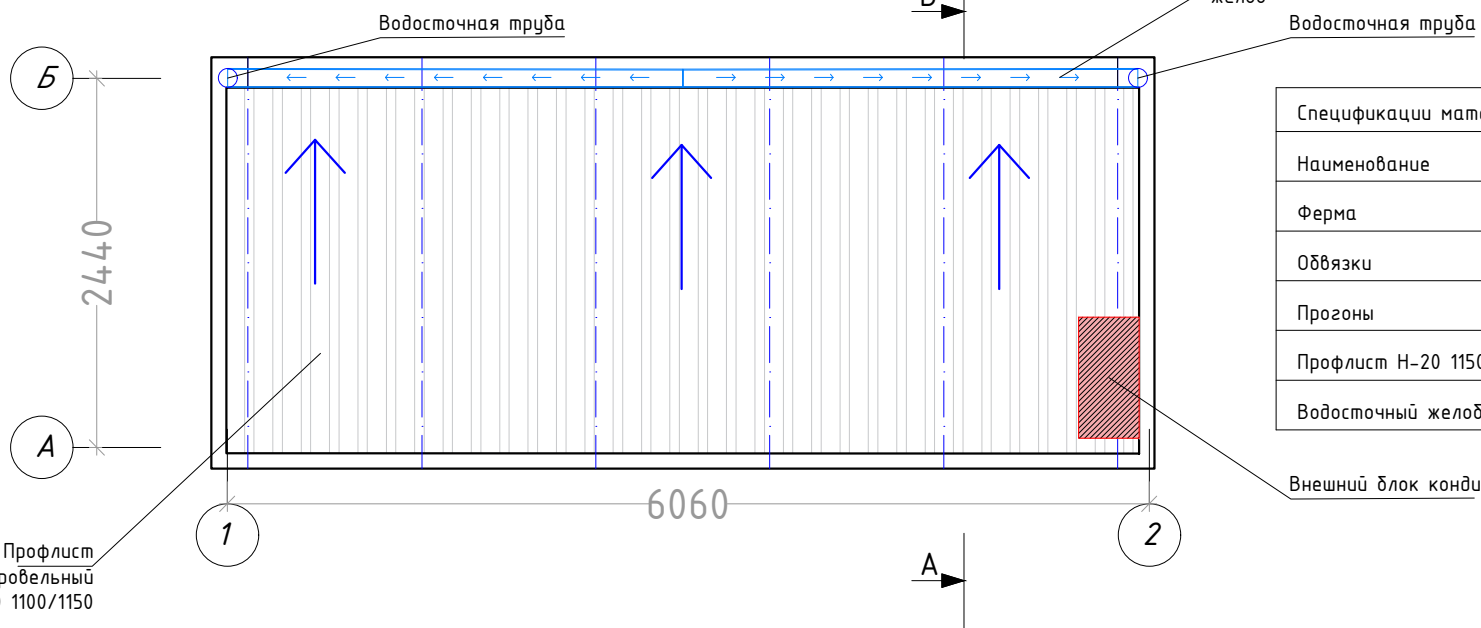
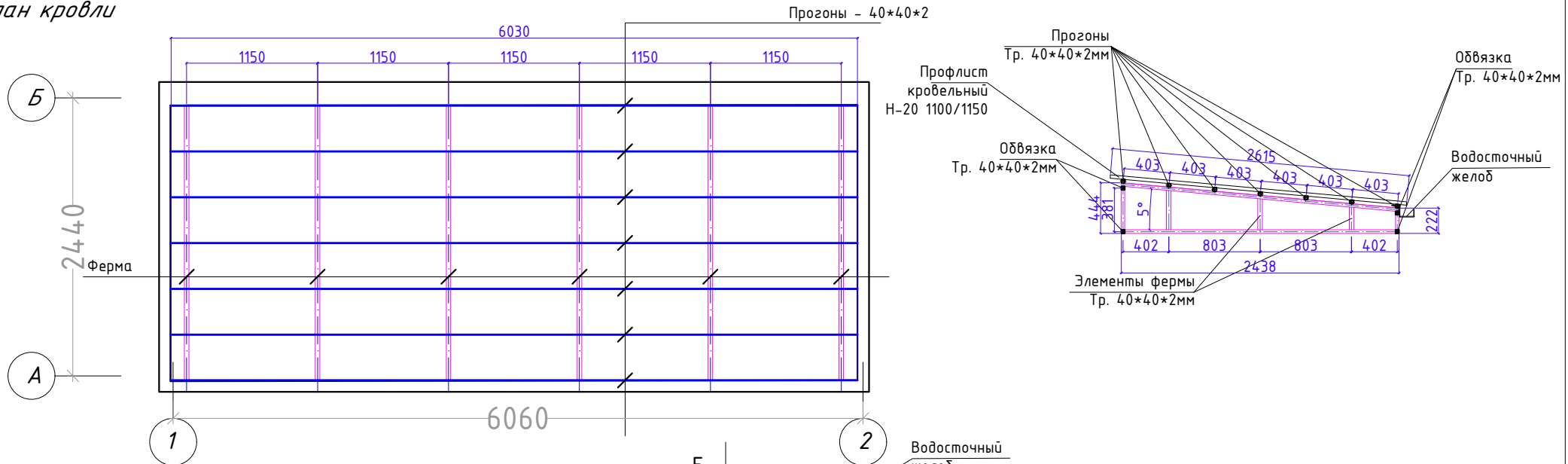
Схема обшивки потолка



Расход МДФ панелей:  
 - 13м<sup>2</sup>  
 Цвет:  
 - Белый  
 Фактура:  
 - Матовый

| Дизайн | Саматов Н. Б. |  |  | Стадия                      | Лист | Листов |
|--------|---------------|--|--|-----------------------------|------|--------|
|        |               |  |  | РП                          | 19   |        |
|        |               |  |  | Офис мобильный контейнерный |      |        |
|        |               |  |  | Схема обшивки потолка       |      |        |

План кровли

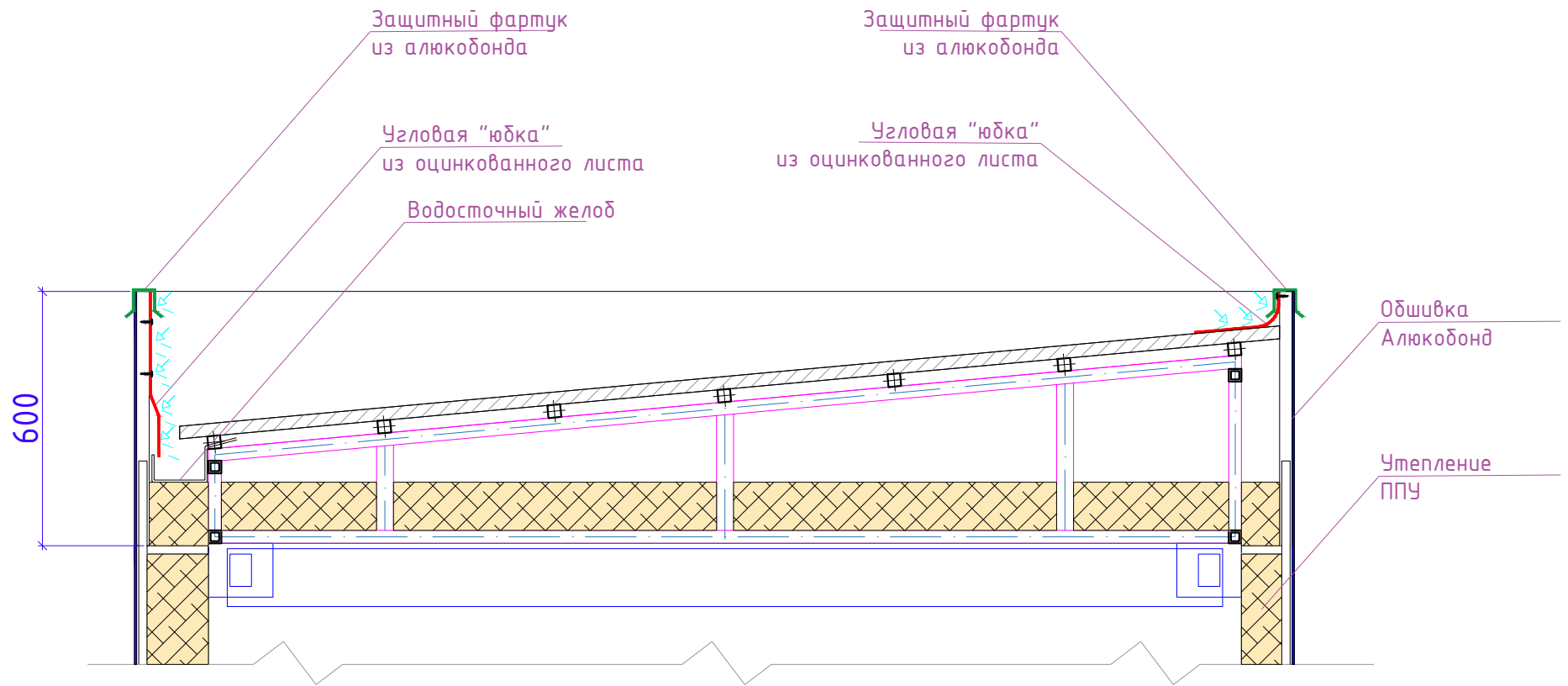


Спецификации материалов кровли:

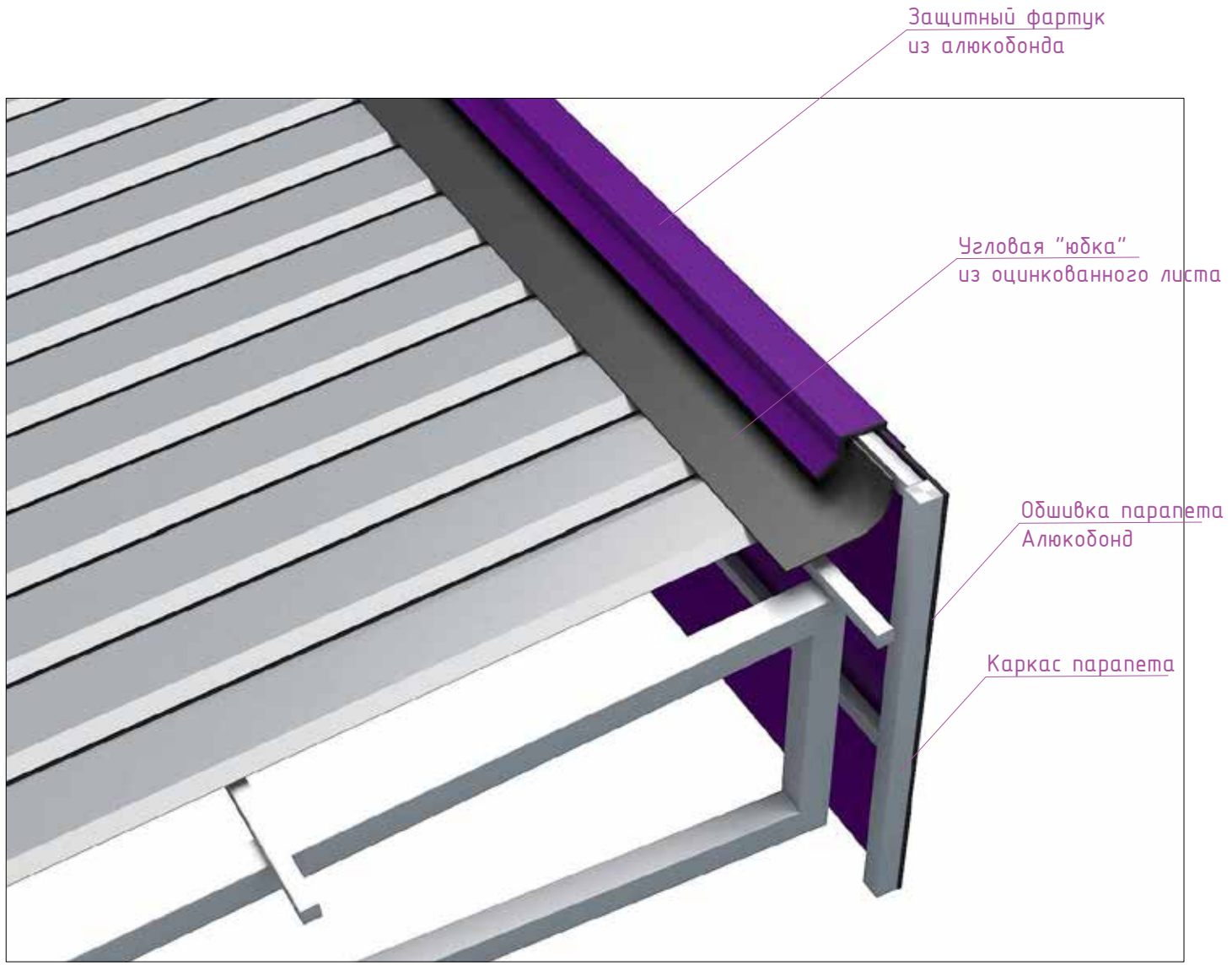
| Наименование       | Кол.во | Мат.   | Размеры В/Ш/Д мм | Габариты      |
|--------------------|--------|--------|------------------|---------------|
| Ферма              | 6шт.   | Металл | 40*40*2,0        | 600*40*3068   |
| Обвязки            | 4шт.   | Мет.   | 40*40*2,0        | 40*40*5996    |
| Прононы            | 7шт.   | Мет    | 40*40*2,0        | 40*40*5996    |
| Профлист Н-20 1150 | 6шт.   | Мет    | 40*40*2,0        | ширина-1150мм |
| Водосточный желоб  | 2шт.   | Мет    | 100*120*3000     | длина-6136мм  |

|        |               |  |  |                             |        |      |        |
|--------|---------------|--|--|-----------------------------|--------|------|--------|
| Дизайн | Саматов Н. Б. |  |  | Офис мобильный контейнерный | Стадия | Лист | Листов |
|        |               |  |  |                             | РП     | 20   |        |
|        |               |  |  | План кровли                 |        |      |        |
|        |               |  |  |                             |        |      |        |

Угловая "юбка" - устанавливается для обеспечения защиты внутреннего пространства обшивки от попадания влаги

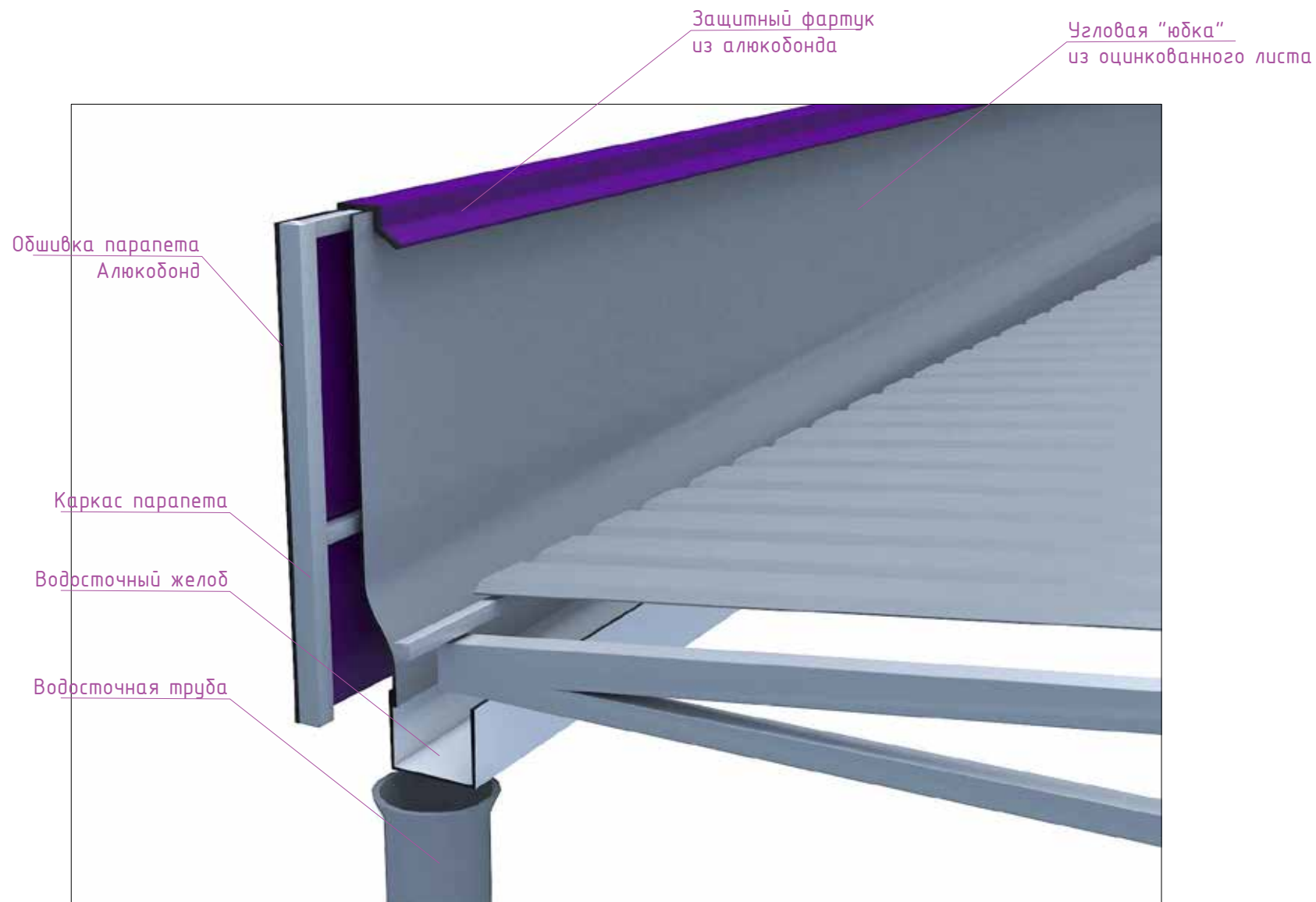


|        |               |  |  |                                       |        |      |        |
|--------|---------------|--|--|---------------------------------------|--------|------|--------|
| Дизайн | Саматов Н. Б. |  |  | Офис мобильный контейнерный           | Стадия | Лист | Листов |
|        |               |  |  |                                       | РП     | 21   |        |
|        |               |  |  | Гидроизоляция парапетов<br>Разрез Б-А |        |      |        |



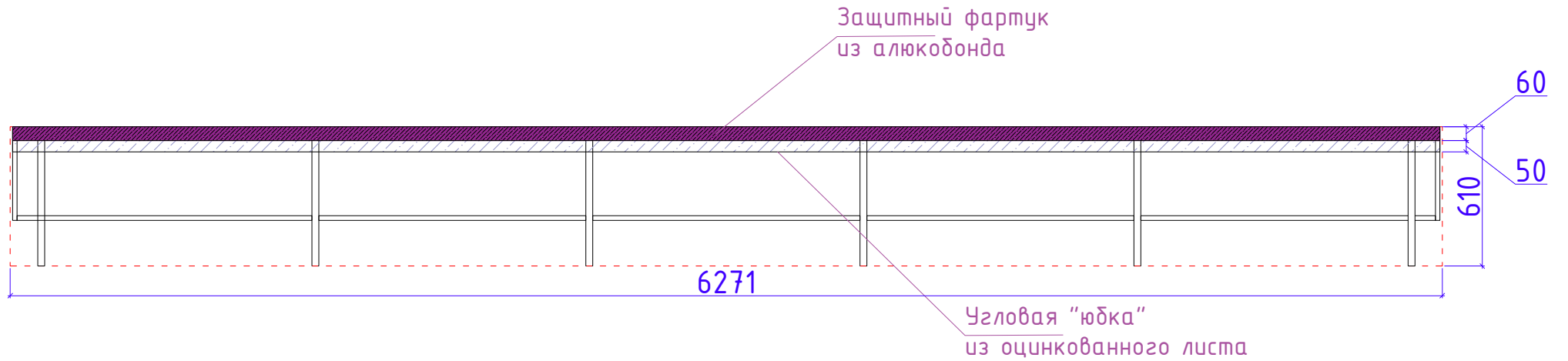
|        |               |  |  |  |        |      |        |
|--------|---------------|--|--|--|--------|------|--------|
| Дизайн | Саматов Н. Б. |  |  | Офис мобильный контейнерный                            | Стадия | Лист | Листов |
|        |               |  |  |  | РП     | 22   |        |
|        |               |  |  | Гидроизоляция парапетов.<br>Визуализация Главный фасад |        |      |        |
|        |               |  |  |  |        |      |        |



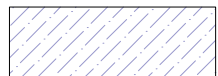
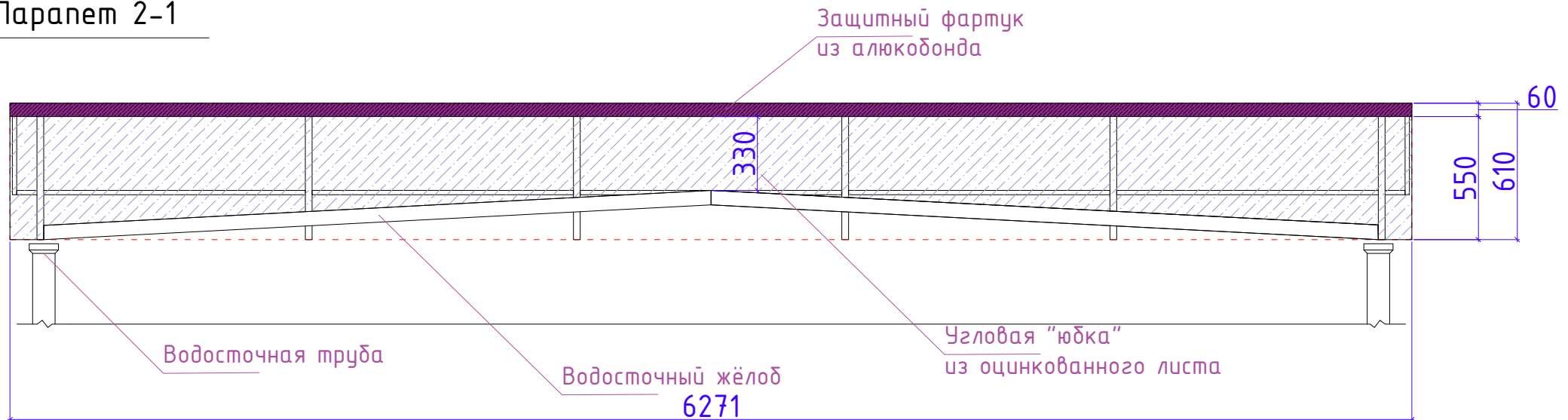


|        |               |  |  |  |        |      |        |
|--------|---------------|--|--|--|--------|------|--------|
| Дизайн | Саматов Н. Б. |  |  | Офис мобильный контейнерный                            | Стадия | Лист | Листов |
|        |               |  |  |  | РП     | 23   |        |
|        |               |  |  | Гидроизоляция парапетов.<br>Визуализация. Задний фасад |        |      |        |
|        |               |  |  |  |        |      |        |

## Парапет 1-2



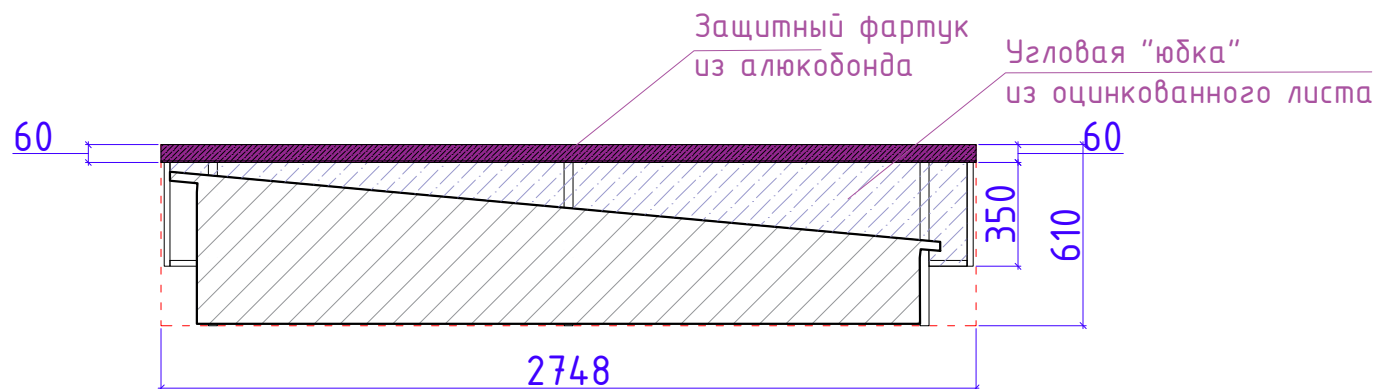
## Парапет 2-1



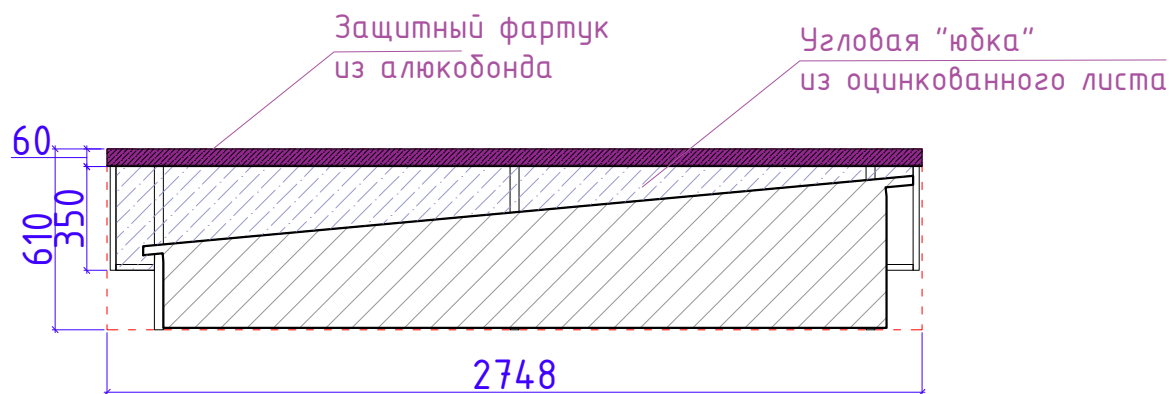
Угловая "юбка" из оцинкованного листа  
РАСХОД: 4,4м<sup>2</sup>

| Дизайн | Саматов Н. Б. |  |  | Офис мобильный контейнерный           | Стадия | Лист | Листов |
|--------|---------------|--|--|---------------------------------------|--------|------|--------|
|        |               |  |  |                                       | РП     | 24   |        |
|        |               |  |  | Гидроизоляция парапетов.<br>1-2 / 2-1 |        |      |        |

## Парапет А-Б



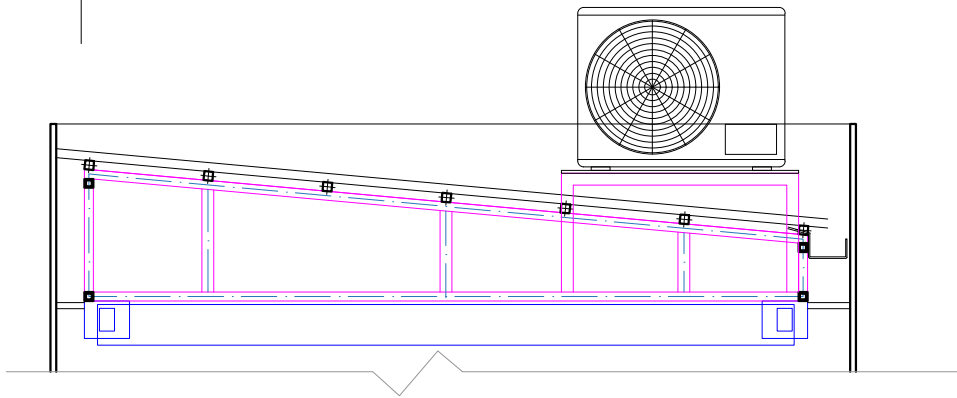
## Парапет Б-А



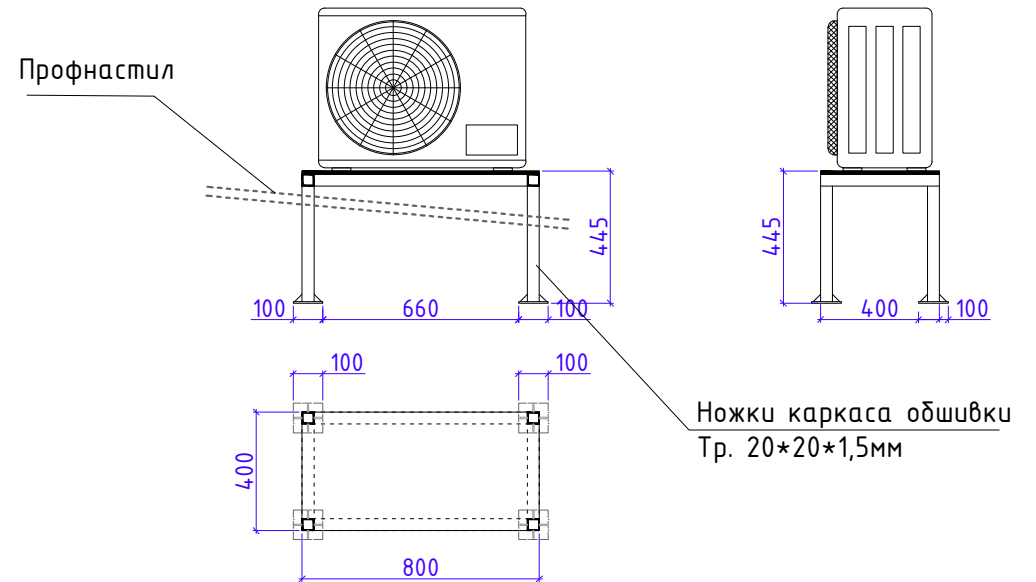
Угловая "юбка" из оцинкованного листа  
РАСХОД: 1.5м<sup>2</sup>

|        |               |  |  |                                       |        |      |        |
|--------|---------------|--|--|---------------------------------------|--------|------|--------|
| Дизайн | Саматов Н. Б. |  |  | Офис мобильный контейнерный           | Стадия | Лист | Листов |
|        |               |  |  | Гидроизоляция парапетов.<br>А-Б / Б-А | РП     | 25   |        |

Фрагмент кровли  
с внешним блоком  
кондиционера

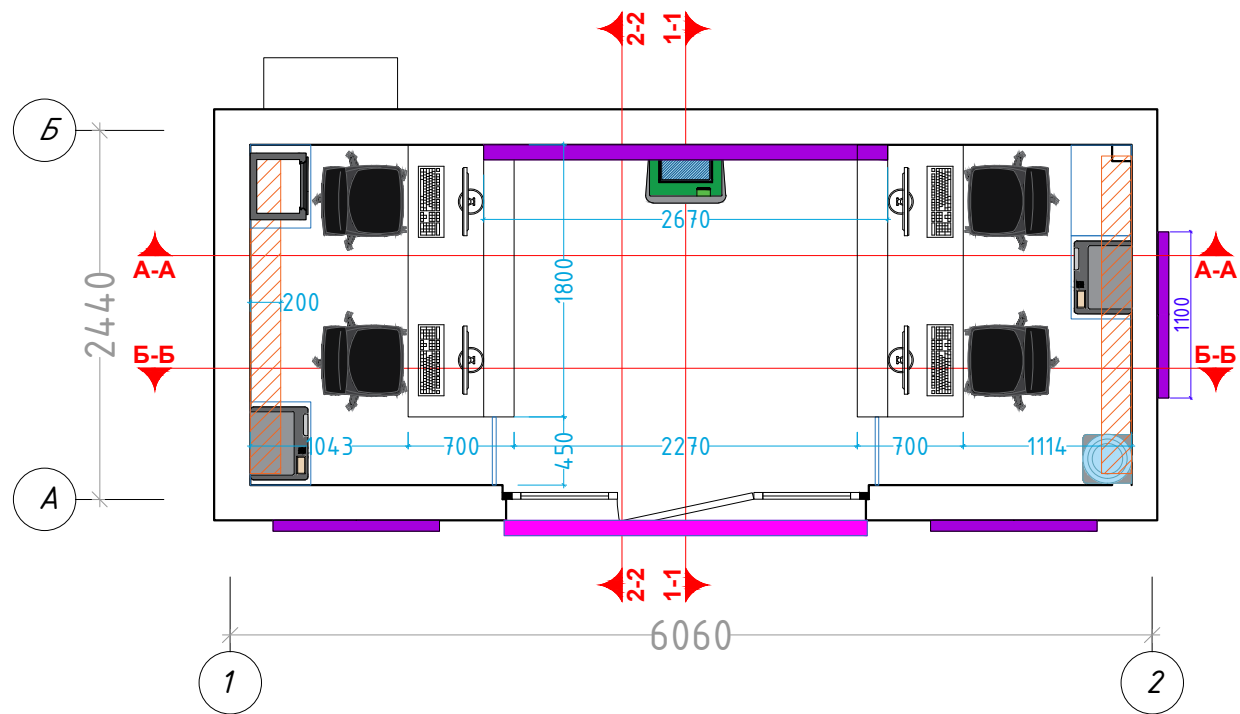


При установке конструкции для внешнего блока  
кондиционера, обеспечить защиту от попадания влаги  
во внутреннее пространство кровли.  
Так, в месте, где ножки конструкции проходят сквозь  
кровельный профнастил, замазать силиконом



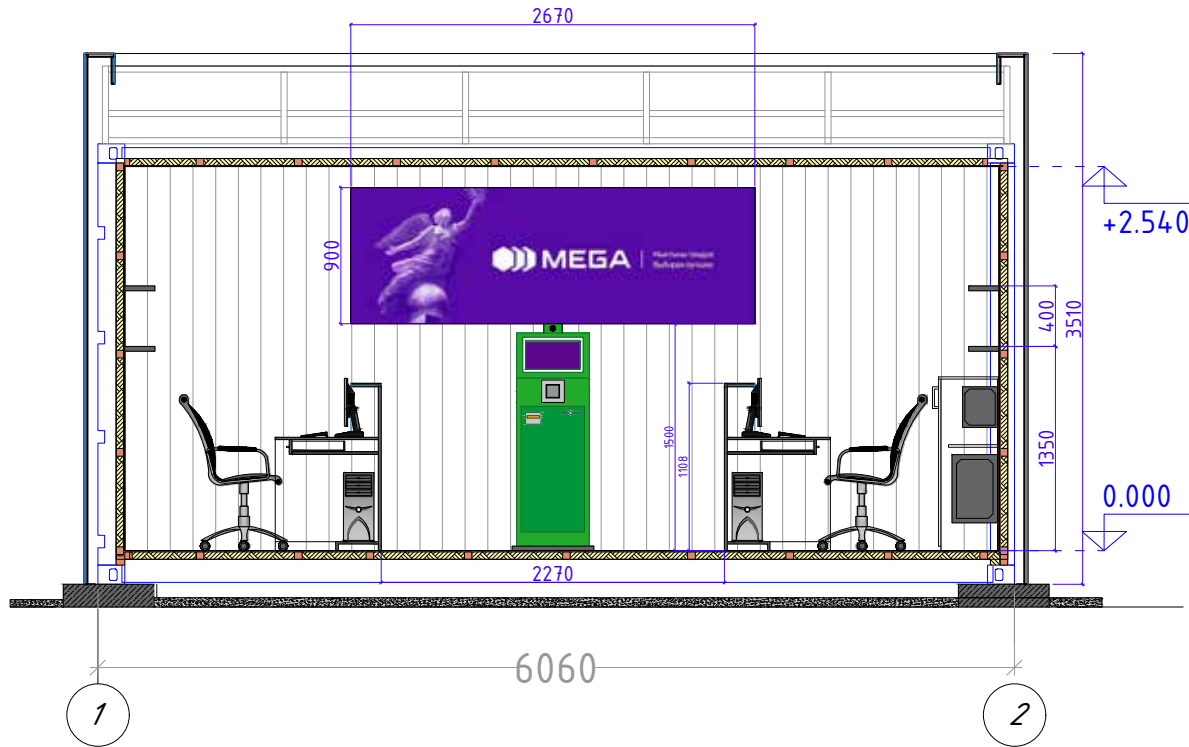
|        |               |  |  | Стадия                                      | Лист | Листов |
|--------|---------------|--|--|---|------|--------|
| Дизайн | Саматов Н. Б. |  |  | РП  | 26   |        |
|        |               |  |  | Конструкция для внешнего блока кондиционера |      |        |

Маркировка стен по разрезам

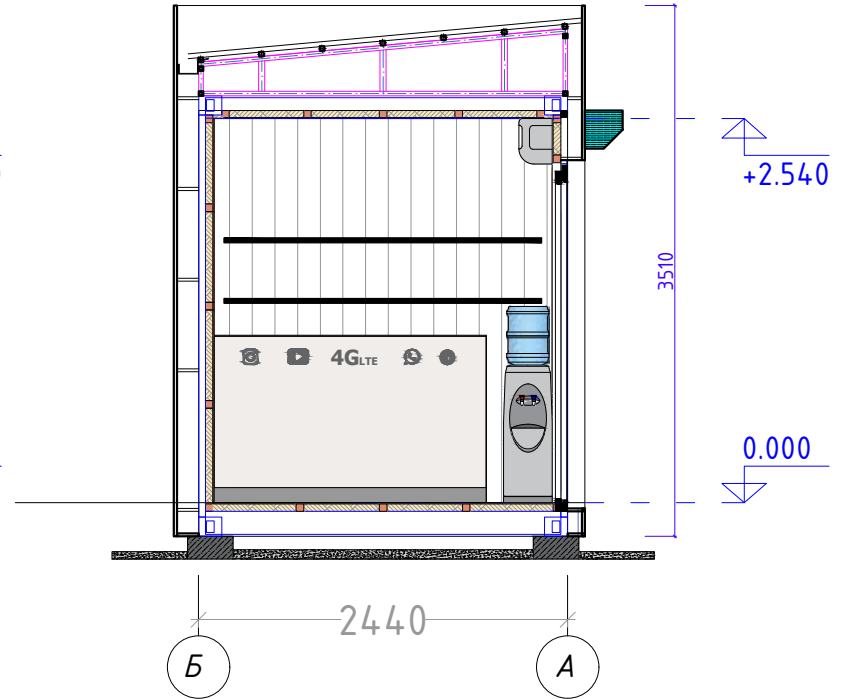


|        |               |  |  |                                  |        |      |        |
|--------|---------------|--|--|----------------------------------|--------|------|--------|
| Дизайн | Саматов Н. Б. |  |  | Офис мобильный контейнерный      | Стадия | Лист | Листов |
|        |               |  |  |                                  | РП     | 27   |        |
|        |               |  |  | План маркировки стен по разрезам |        |      |        |

Разрез А-А



Разрез 1-1

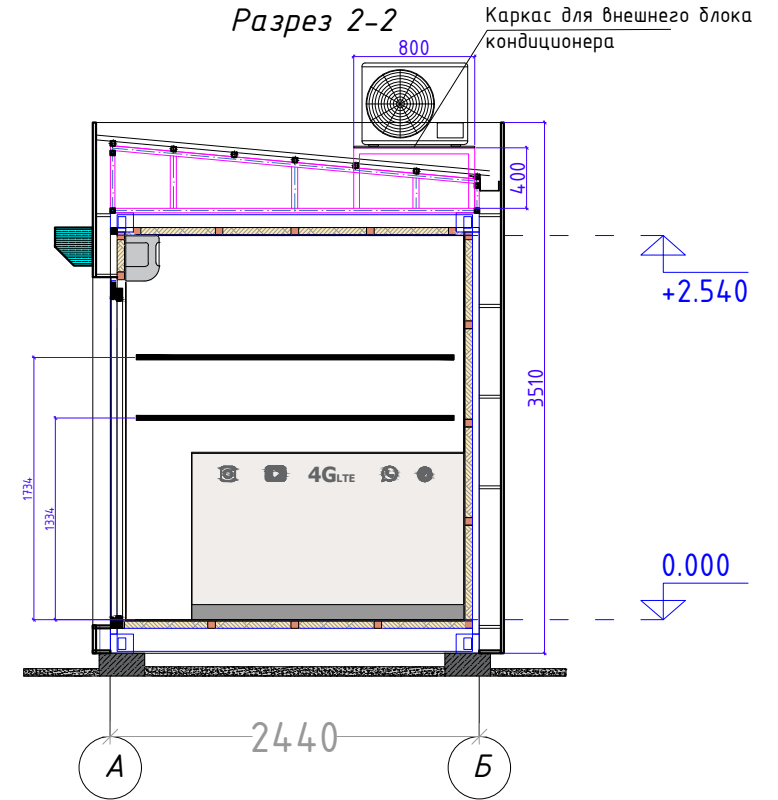


|        |               |  |  |                             |        |      |        |
|--------|---------------|--|--|-----------------------------|--------|------|--------|
| Дизайн | Саматов Н. Б. |  |  | Офис мобильный контейнерный | Стадия | Лист | Листов |
|        |               |  |  |                             | РП     | 28   |        |
|        |               |  |  | Разрезы А-А / 1-1           |        |      |        |

Разрез Б-Б

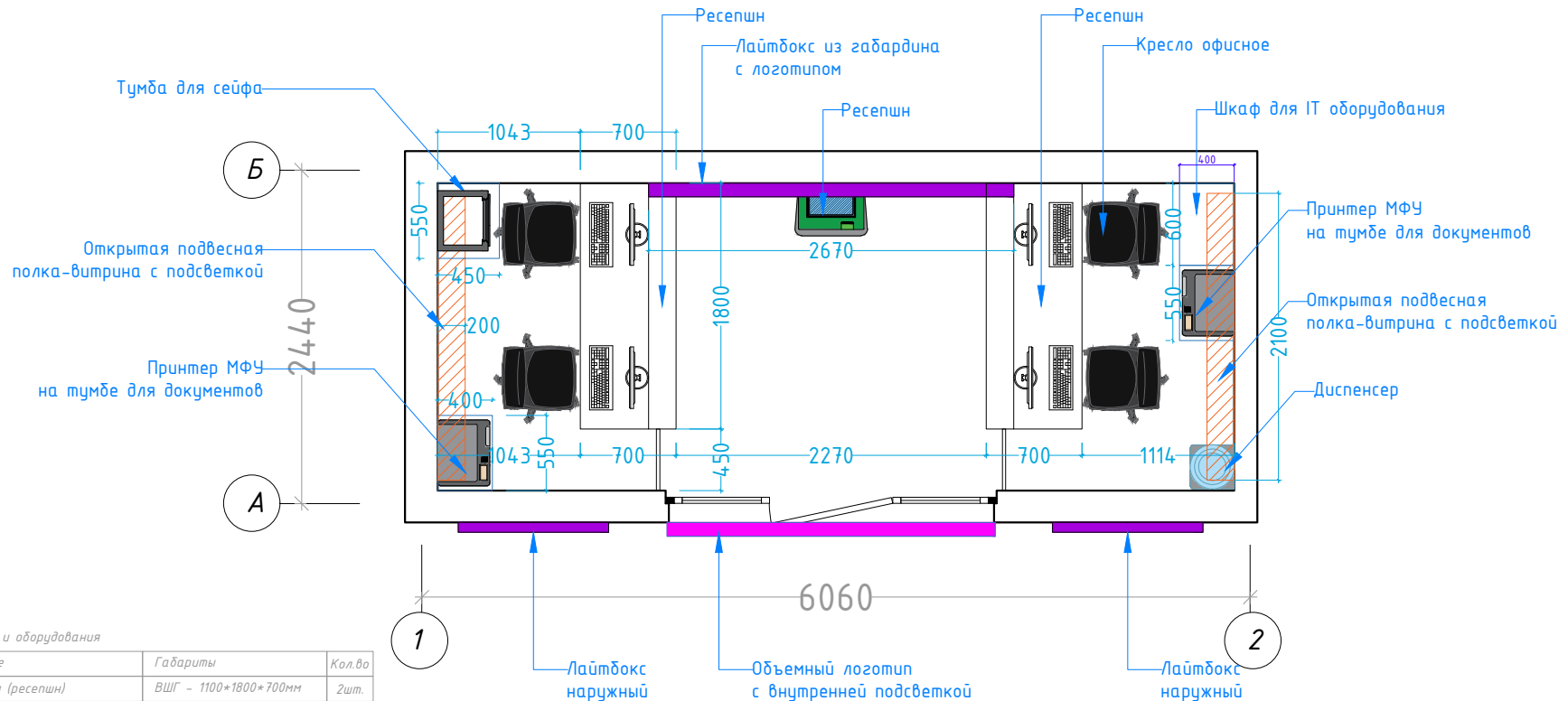


Разрез 2-2



|        |               |  |  |                             |        |      |        |
|--------|---------------|--|--|-----------------------------|--------|------|--------|
| Дизайн | Саматов Н. Б. |  |  | Офис мобильный контейнерный | Стадия | Лист | Листов |
|        |               |  |  |                             | РП     | 29   |        |
|        |               |  |  | Разрезы Б-Б / 2-2           |        |      |        |

# План расположения мебели (Экспликация)



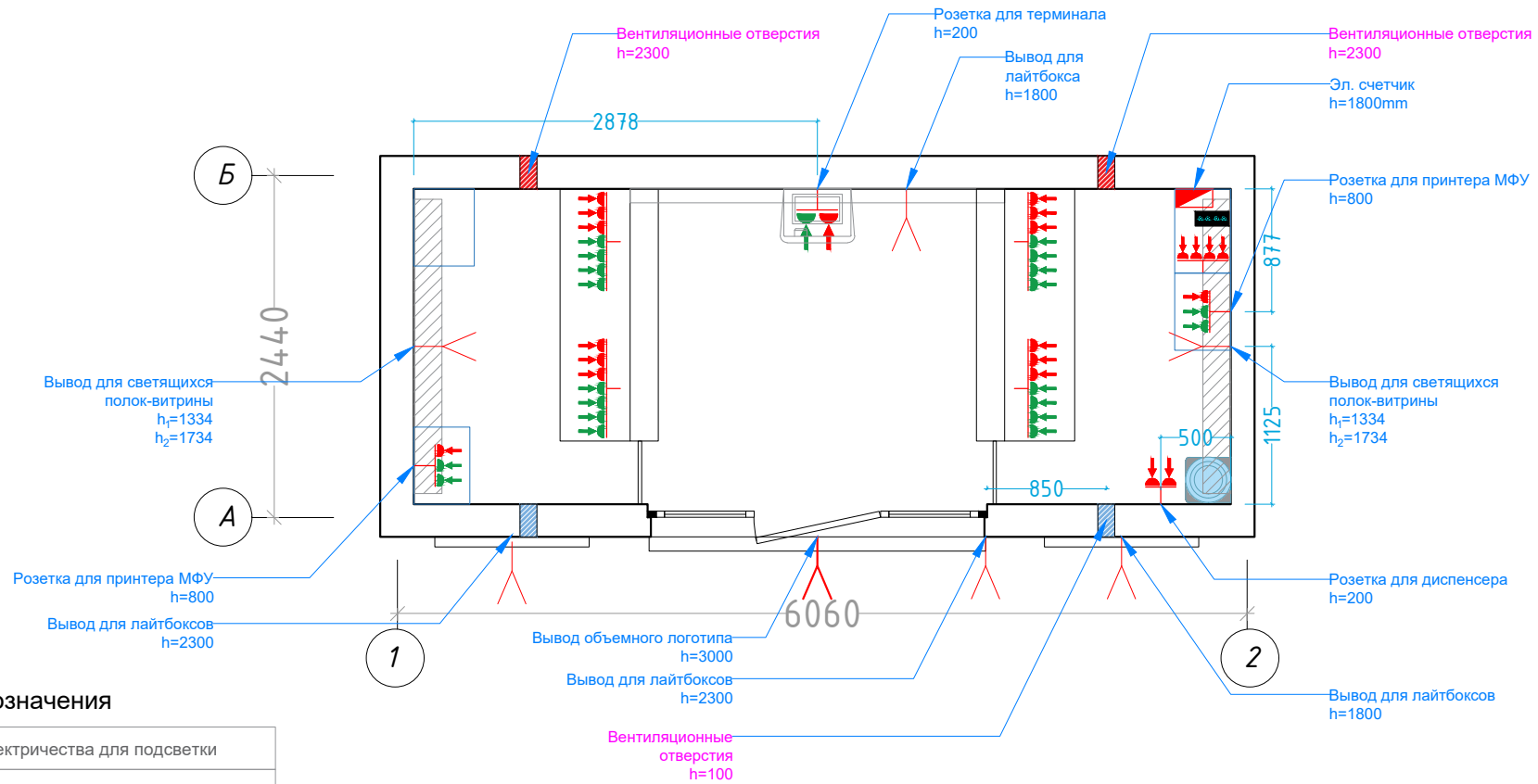
Экспликация мебели и оборудования

| №  | Наименование                 | Габариты              | Кол.во |
|----|------------------------------|-----------------------|--------|
| 1  | Рабочий стол (ресепшн)       | ВШГ - 1100*1800*700мм | 2шт.   |
| 2  | Полка-витрина с подсветкой   | ВШГ - 400*2100*200мм  | 2шт.   |
| 3  | Лайтдокс из габардина с лого | ВШГ - 900*2670*70мм ? | 1шт.   |
| 4  | Терминал оплаты              | ВШГ - -----           | 1шт.   |
| 5  | Принтер МФУ                  | ВШГ - -----           | 2шт.   |
| 6  | Тумба для IT оборудования    | ВШГ - 1150*600*400мм  | 1шт.   |
| 7  | Тумбы под принтеры и сейф    | ВШГ - 600*550*400мм   | 3шт.   |
| 8  | Кресла сотрудников           | ВШГ - -----           | 4шт.   |
| 9  | Кулер (диспенсер)            | ВШГ - 1250*350*350    | 1шт.   |
| 10 | ПК                           | ВШГ - 1150*1800*700мм | 4шт.   |
| 11 | Кондиционер                  | ВШГ - -----           | 1шт.   |
| 12 | Рольставни                   | ВШГ - -----           | 1шт.   |
| 13 | Внешний блок кондиционера    | ВШГ - -----           | 1шт.   |
| 14 | Наружные лайтдоксы           | ВШГ - 1800*1100*70мм  | 2шт.   |
| 15 | Сейф                         | ВШГ - 500*440*380мм   | 1шт.   |
| 16 | Объемный логотип (вывеска)   | ВШГ - 431*2400*100мм  | 1шт.   |

|        |               |  |  |  |        |      |        |
|--------|---------------|--|--|--|--------|------|--------|
| Дизайн | Саматов Н. Б. |  |  | Офис мобильный контейнерный                          | Стадия | Лист | Листов |
|        |               |  |  | План расположения мебели и оборудования. Экспликация | РП     | 30   |        |



# План розеточных групп

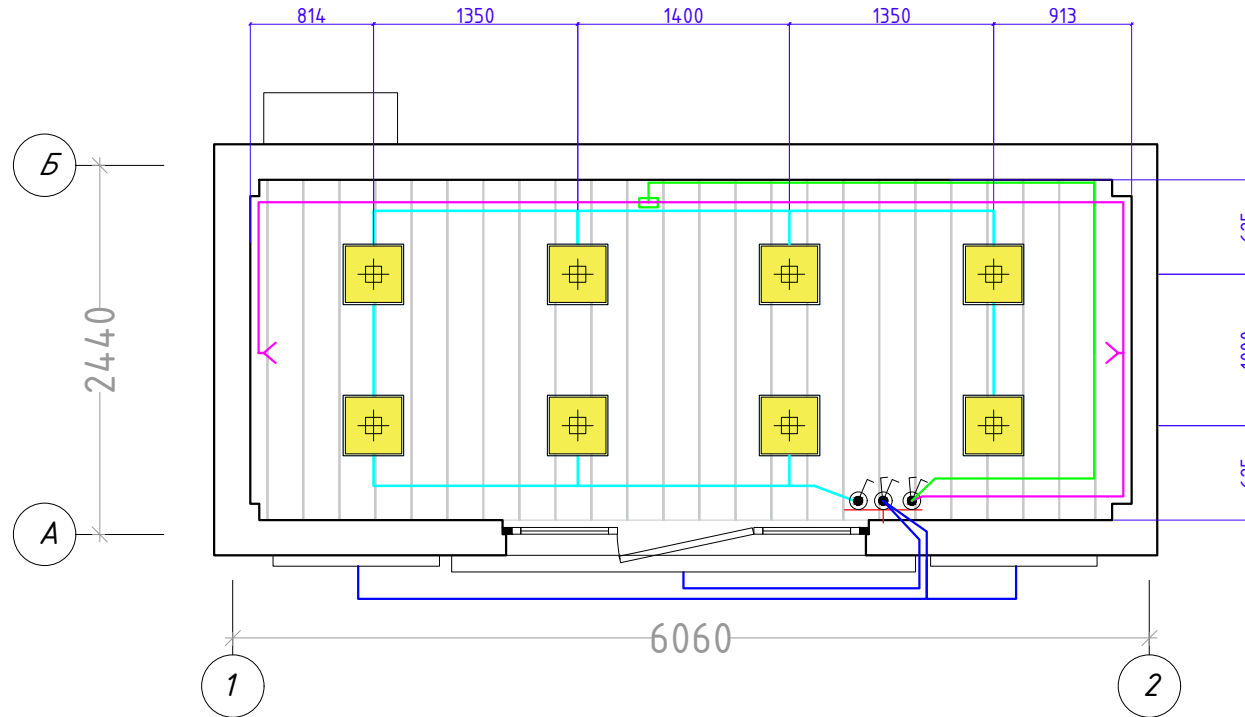


## Условные обозначения

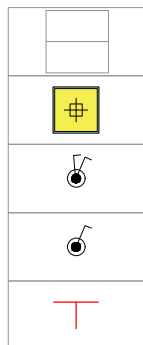
|  |                                       |
|--|---------------------------------------|
|  | Вывод электричества для подсветки     |
|  | 220V                                  |
|  | Телефон                               |
|  | IT сеть                               |
|  | USB розетка                           |
|  | Место для монтажа (по умолчанию 30см) |
|  | Эл. счетчик                           |
|  | Ком. оборудование                     |
|  | Прокладка UTP кабеля                  |

|        |               |  |  |                             |        |      |        |
|--------|---------------|--|--|-----------------------------|--------|------|--------|
| Дизайн | Саматов Н. Б. |  |  | Офис мобильный контейнерный | Стадия | Лист | Листов |
|        |               |  |  | План розеточных групп       | РП     | 31   |        |

План потолка и осветительных приборов



Условные обозначения



Потолок МДФ панели  
Расход - 13.7м<sup>2</sup>

Светильник 400\*400мм  
6шт.

Выключатель двухклавишный

Выключатель одноклавишный

Место монтажа

— Линия основного освещения 600x600мм

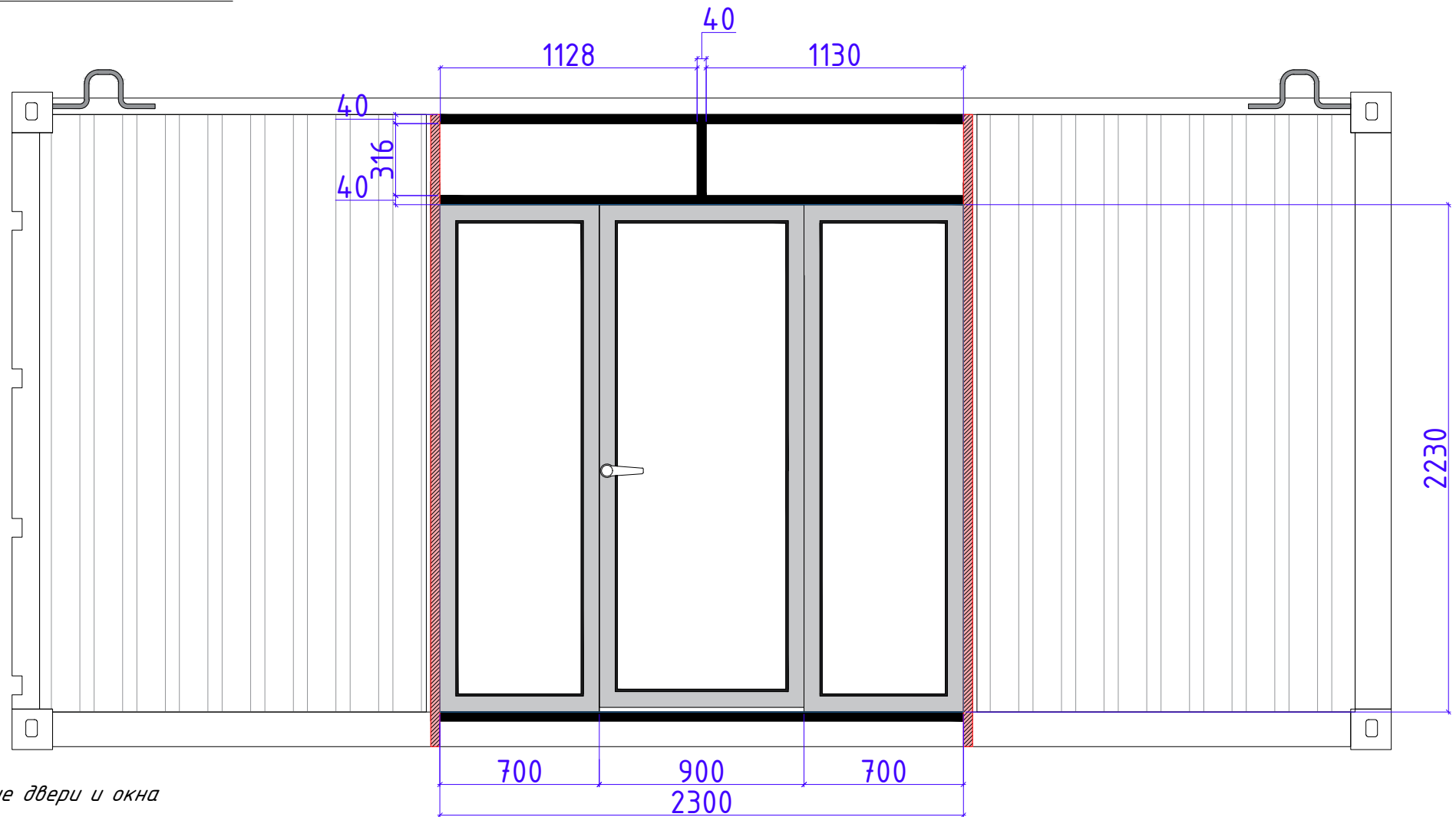
— Линия внутреннего логотипа

— Линия для подсветки витрин и лайтбоксов и подсветки стола

— Линия наружной вывески и логотипа

|        |               |  |  |                                       |              |            |        |
|--------|---------------|--|--|---------------------------------------|--------------|------------|--------|
| Дизайн | Саматов Н. Б. |  |  | Офис мобильный контейнерный           | Стадия<br>РП | Лист<br>32 | Листов |
|        |               |  |  | План потолка и осветительных приборов |              |            |        |

Витражные окна и дверь



Витражные двери и окна

Материал:

Алюминиевый профиль

Теплая серия

Цвет: Темно-серый / черный

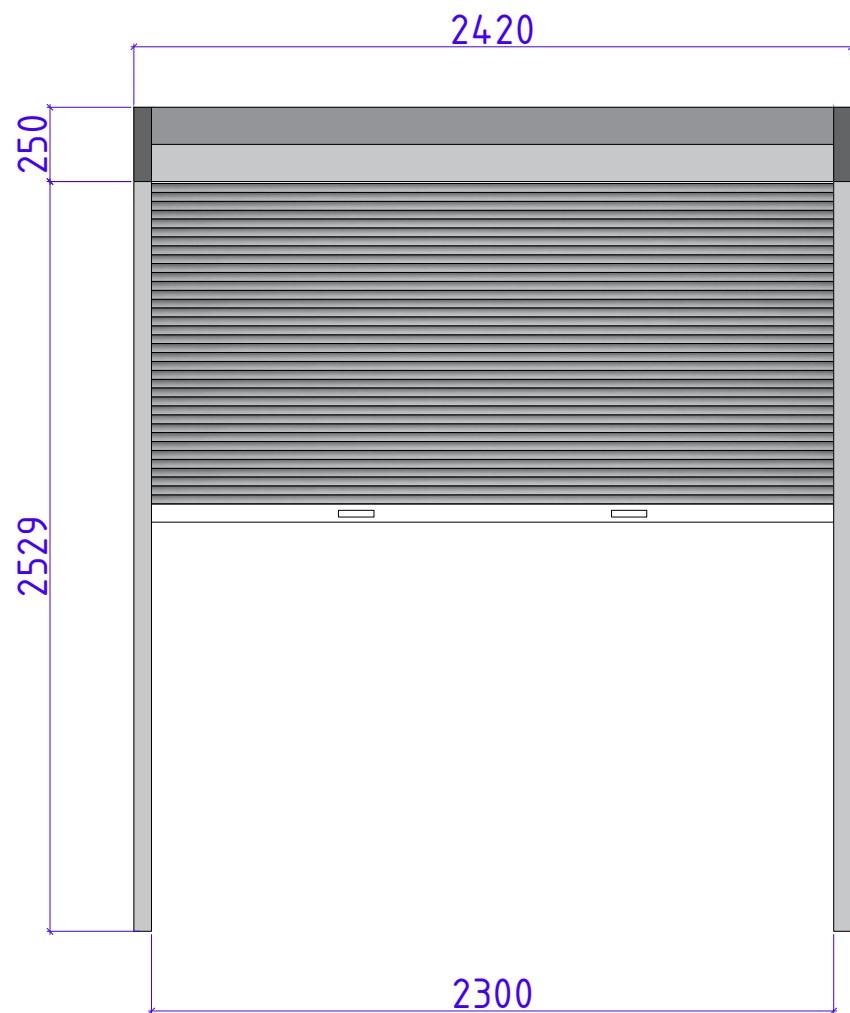
Трехкамерный стеклопакет

\*\*\* Предусмотреть тонировку окон

\*\*\*

Порог на двери не должен превышать уровень пола (линолеум).

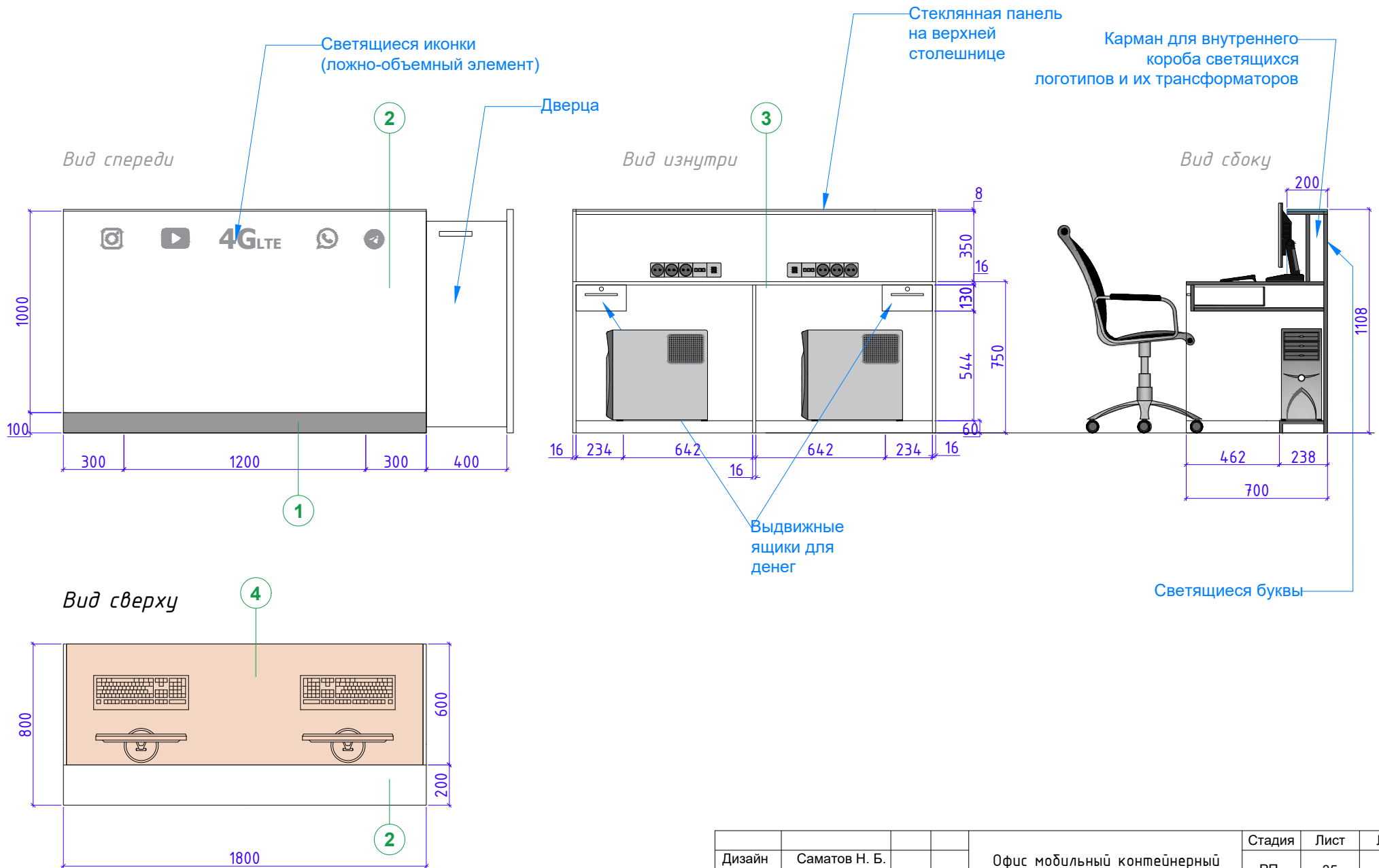
|        |               |  |  |                             |        |      |        |
|--------|---------------|--|--|-----------------------------|--------|------|--------|
| Дизайн | Саматов Н. Б. |  |  | Офис мобильный контейнерный | Стадия | Лист | Листов |
|        |               |  |  |                             | РП     | 33   |        |
|        |               |  |  | Схема заполнения проема     |        |      |        |



*Рольставни: Алюминий*  
*Цвет: Серый*  
*Привод: Автоматический*

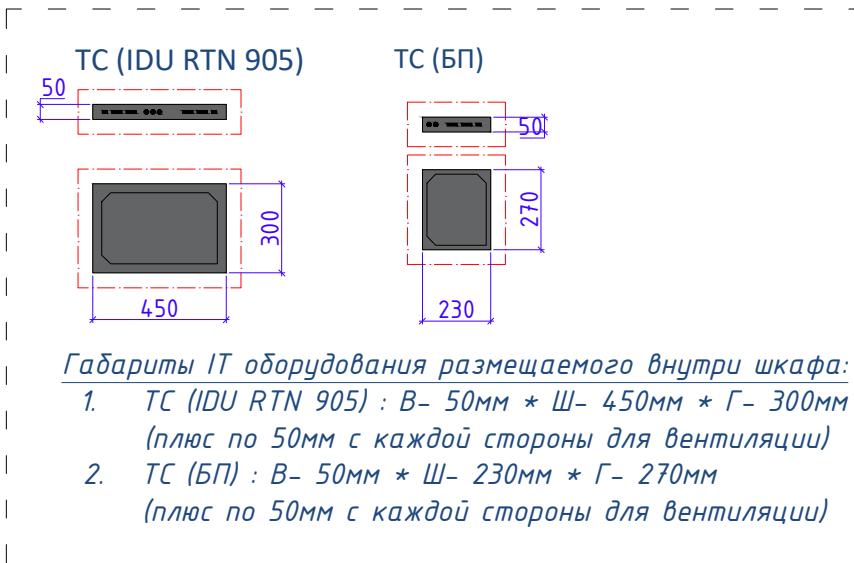
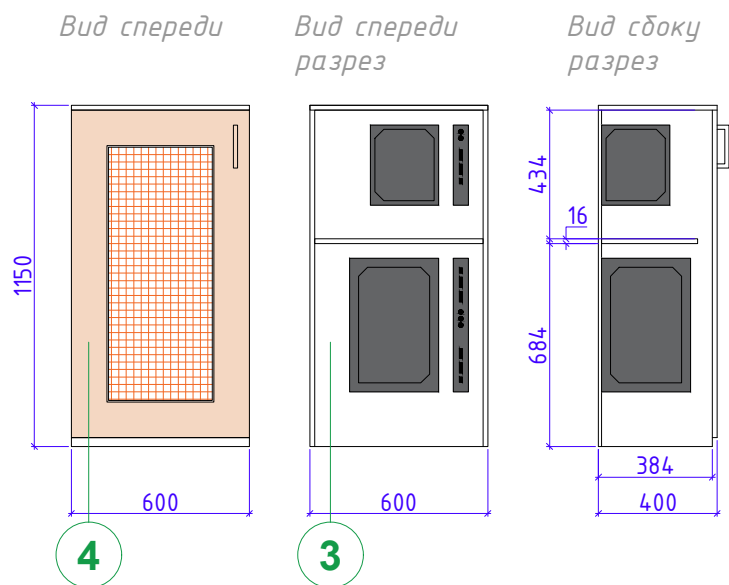
|        |               |  |  |            |      |        |
|--------|---------------|--|--|------------|------|--------|
|        |               |  |  | Стадия     | Лист | Листов |
| Дизайн | Саматов Н. Б. |  |  | РП         | 34   |        |
|        |               |  |  | Рольставни |      |        |
|        |               |  |  |            |      |        |

Рабочий стол (Ресепшн) на 2ч.



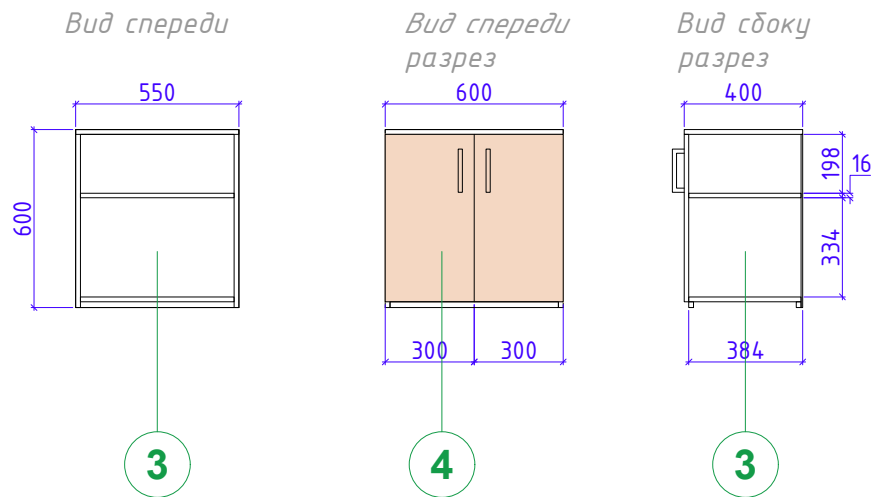
|        |               |  |  |                             |        |      |        |
|--------|---------------|--|--|-----------------------------|--------|------|--------|
| Дизайн | Саматов Н. Б. |  |  | Офис мобильный контейнерный | Стадия | Лист | Листов |
|        |               |  |  |                             | РП     | 35   |        |
|        |               |  |  | Рабочий стол (РСП)          |        |      |        |

Тумба для размещения IT оборудования - 1шт.

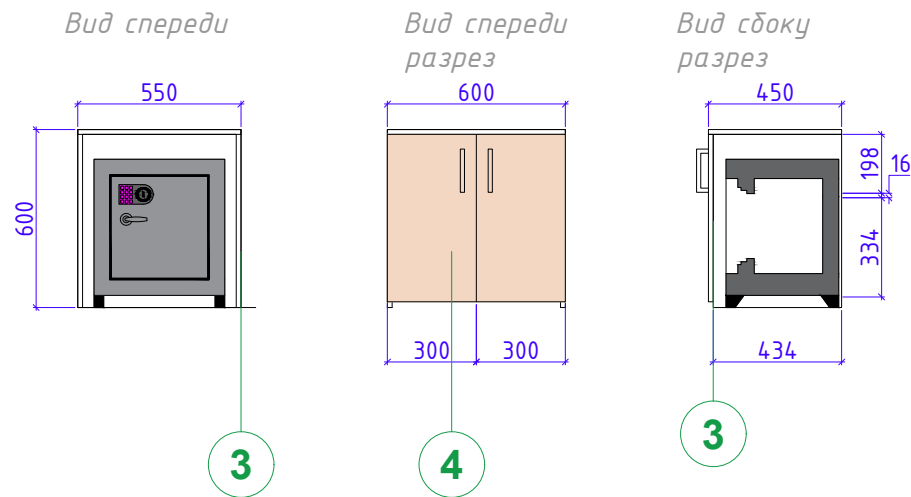


Сейф  
(ШxВxГ) 500x435x360см

Тумба для документов и под принтер - 2шт



Тумба для сейфа - 1шт.

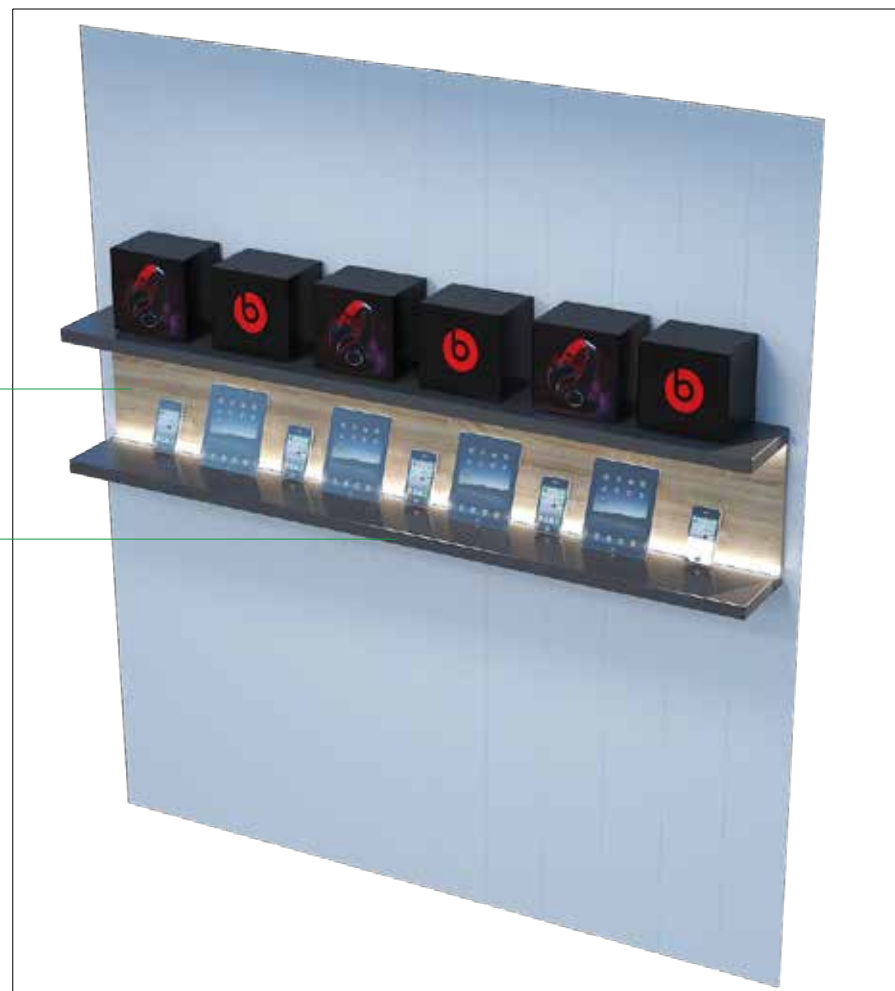
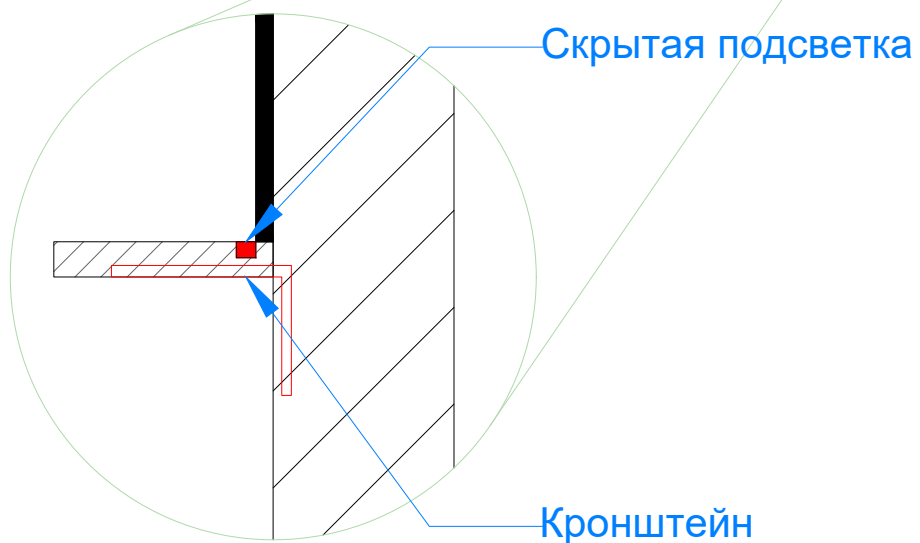
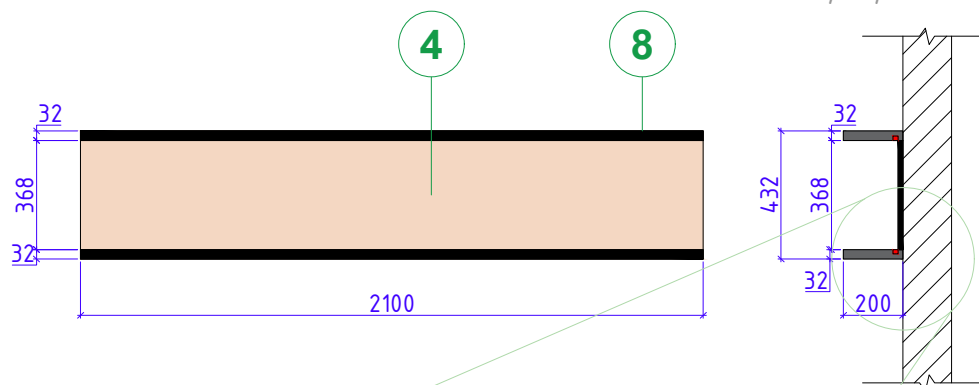


|        |               |  |  |   |        |      |        |
|--------|---------------|--|--|---|--------|------|--------|
| Дизайн | Саматов Н. Б. |  |  | Офис мобильный контейнерный                         | Стадия | Лист | Листов |
|        |               |  |  |   | РП     | 36   |        |
|        |               |  |  | Тумбы для<br>IT оборудования/<br>под принтер/ Сейфа |        |      |        |

Полка-витрина с подсветкой – 2 шт.

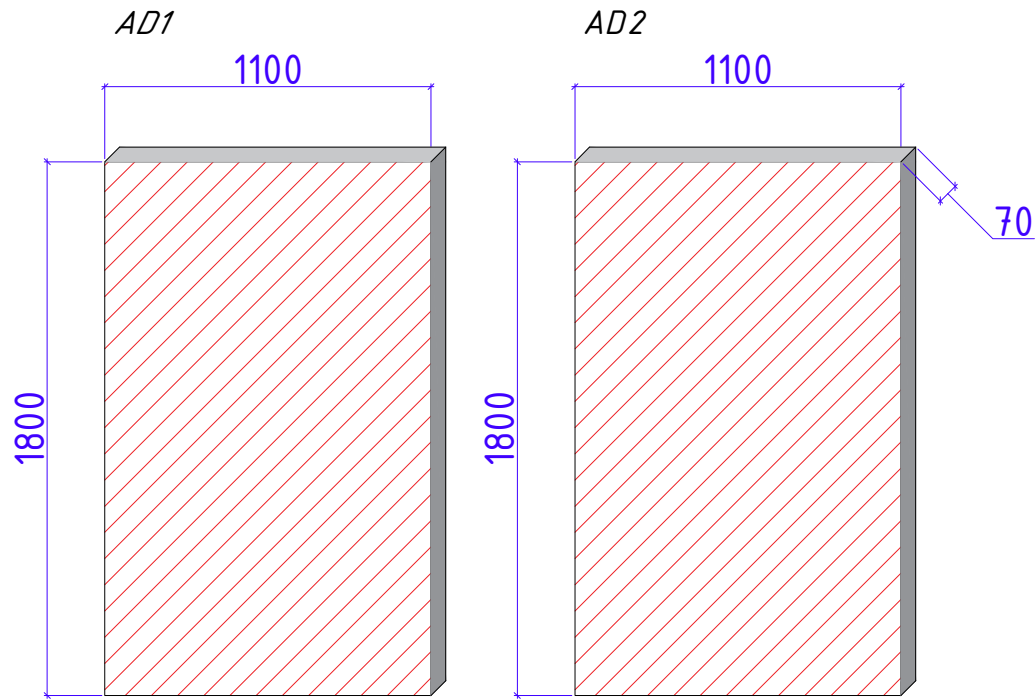
Вид спереди

Вид сбоку  
разрез



|        |               |  |  |                             |              |            |        |
|--------|---------------|--|--|-----------------------------|--------------|------------|--------|
| Дизайн | Саматов Н. Б. |  |  | Офис мобильный контейнерный | Стадия<br>РП | Лист<br>37 | Листов |
|        |               |  |  | Подвесная полка-витрина     |              |            |        |

Рекламные лайтбоксы (световые панели)



Лайтбокс из габардина с логотипом

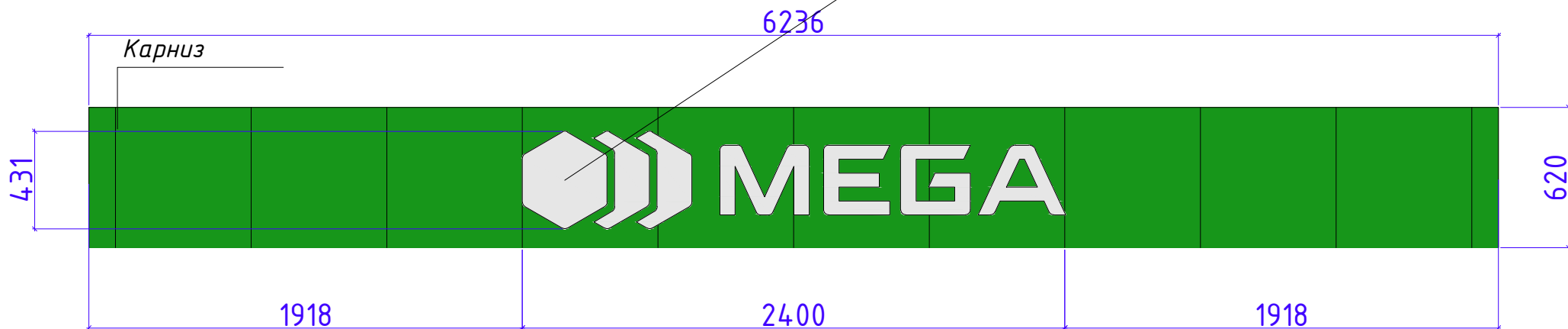


|        |               |  |  |   |      |        |
|--------|---------------|--|--|---|------|--------|
|        |               |  |  | Стадия  | Лист | Листов |
| Дизайн | Саматов Н. Б. |  |  | РП  | 38   |        |
|        |               |  |  | Рекламные лайтбоксы,<br>лайтбокс из габардина |      |        |

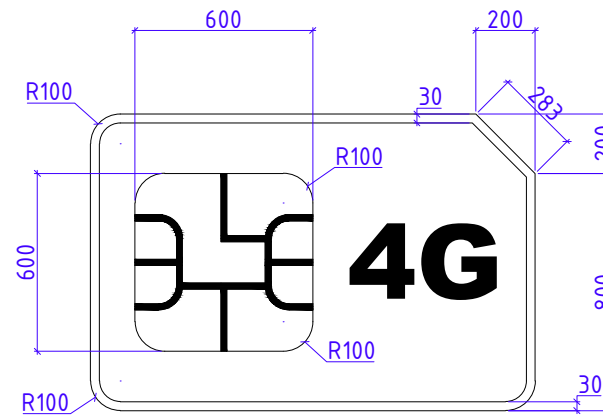
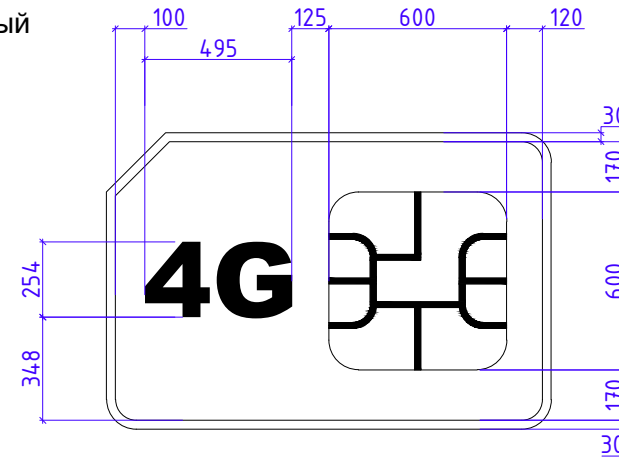
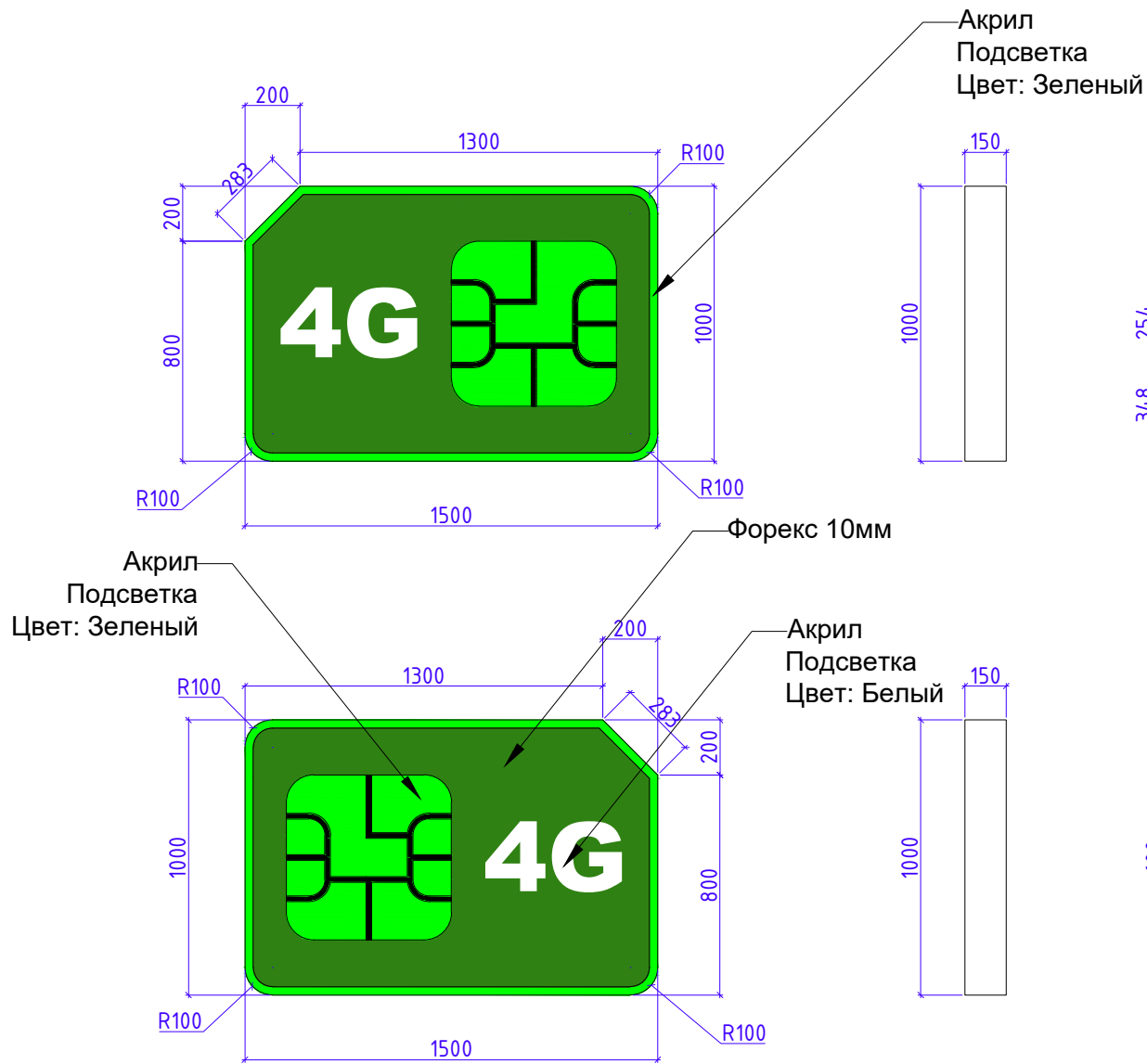


Логотип MegaCom и светящиеся иконки на фасаде

Логотип MegaCom  
 Материалы: Акрил // Глубина 70мм  
 Подсветка: фасад // светодиодные кластеры



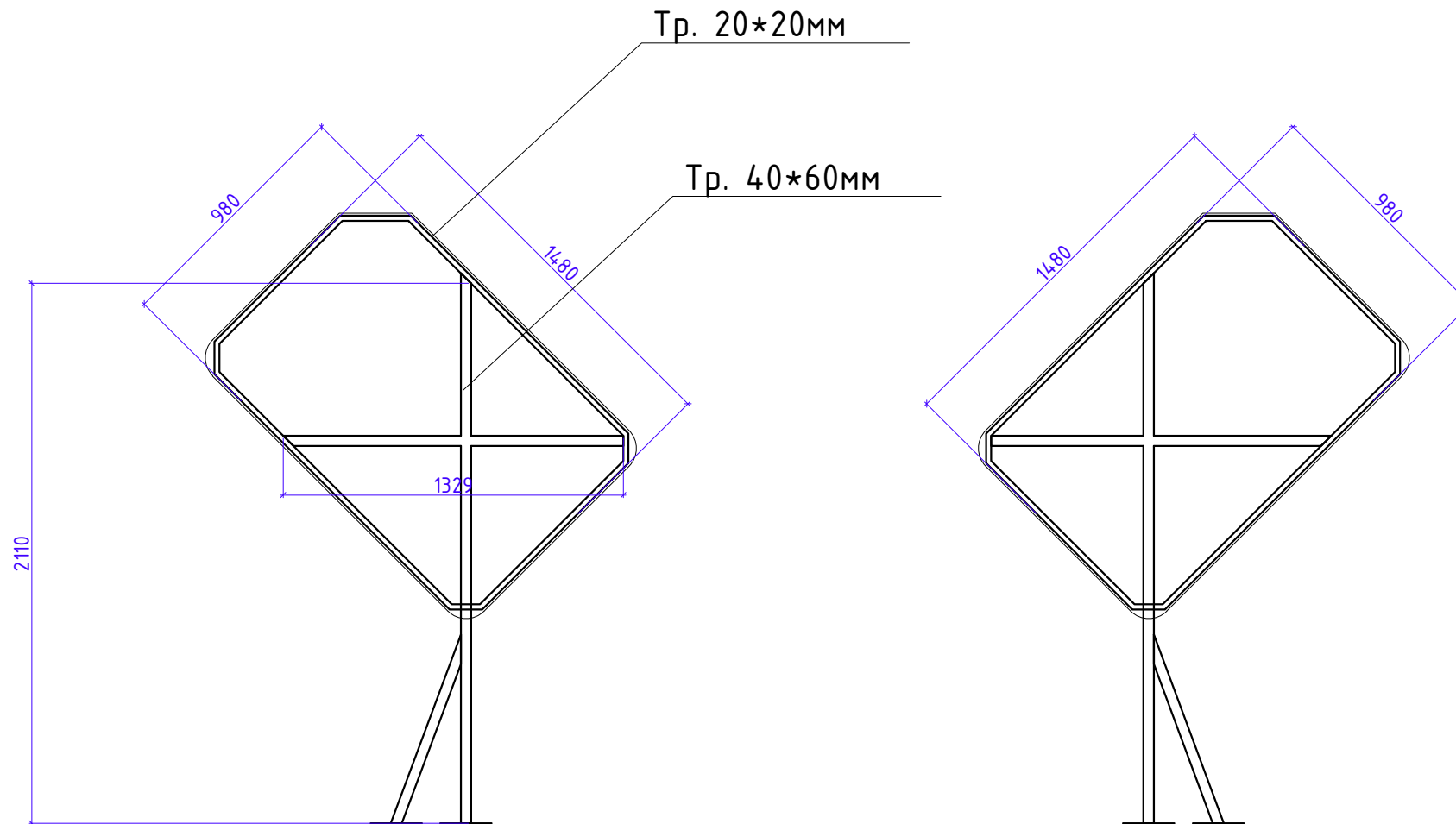
|        |               |  |  |                             |        |      |        |
|--------|---------------|--|--|-----------------------------|--------|------|--------|
|        |               |  |  | Офис мобильный контейнерный | Стадия | Лист | Листов |
| Дизайн | Саматов Н. Б. |  |  |                             | РП     | 39   |        |
|        |               |  |  | Логотип на фасаде           |        |      |        |
|        |               |  |  |                             |        |      |        |



\*\*\*Рекламная стелла на крыше ЦПО в форме Сим карты  
 Состоит из двух зеркально отраженных СИМ карт  
 Стоящих под углом относительно торца ЦПО  
 Основной корпус из Форекса 10мм  
 Габариты: 1500\*1000\*150мм  
 Каркас: внутри из мет. труб 20\*20  
 Основная стойка (ножки) Тр. 40\*60

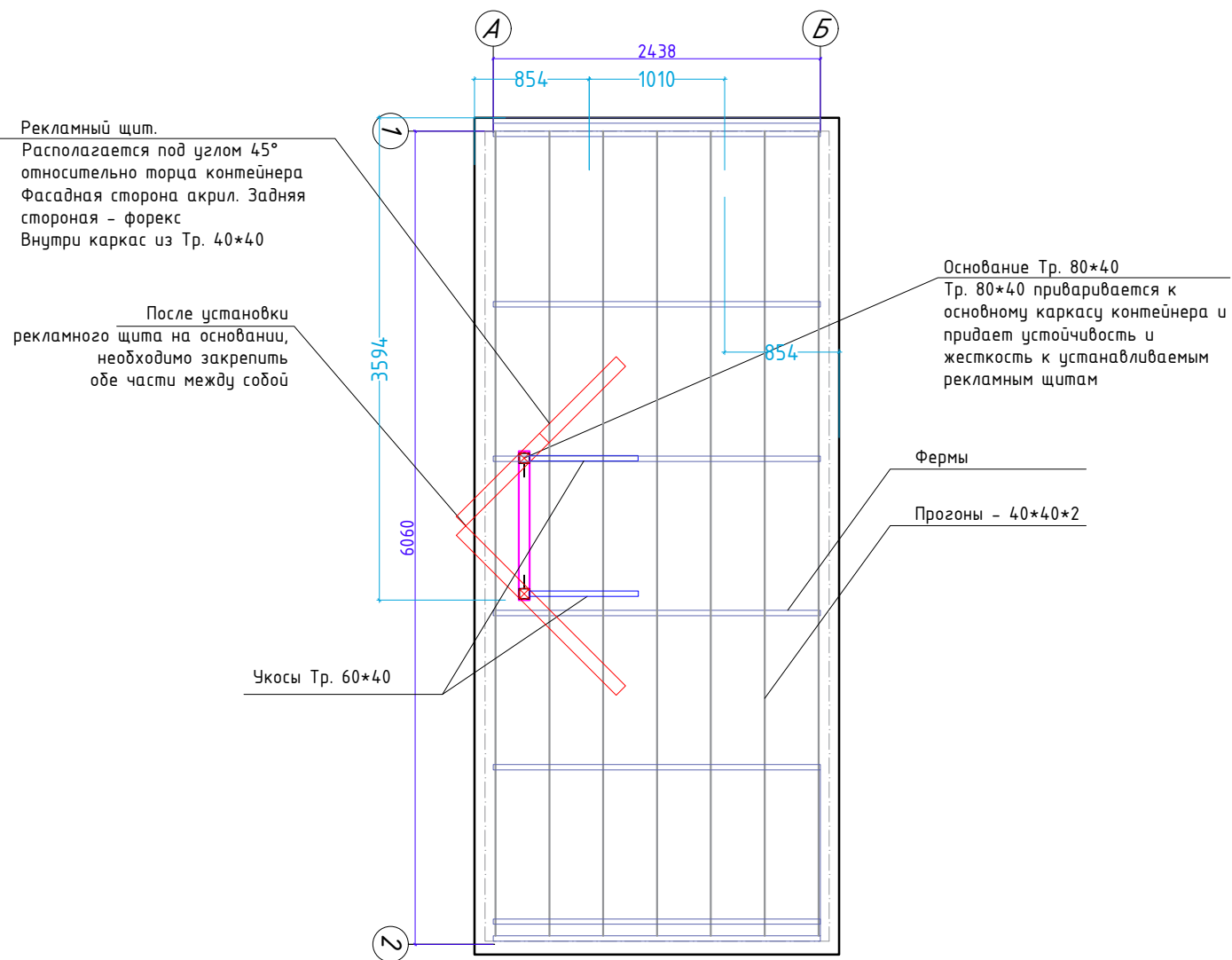
|        |               |  |  |                                     |        |      |        |
|--------|---------------|--|--|-------------------------------------|--------|------|--------|
|        |               |  |  | Офис мобильный контейнерный         | Стадия | Лист | Листов |
| Дизайн | Саматов Н. Б. |  |  |                                     | РП     | 40   |        |
|        |               |  |  | Корпус рекламной стеллы<br>SIM Card |        |      |        |

Стелла располагается на крыше ЦПО  
 под углом 45° (см.визуализации).  
 Для повышения устойчивости к ветру, рассмотреть  
 возможность закрепления конструкций между собой



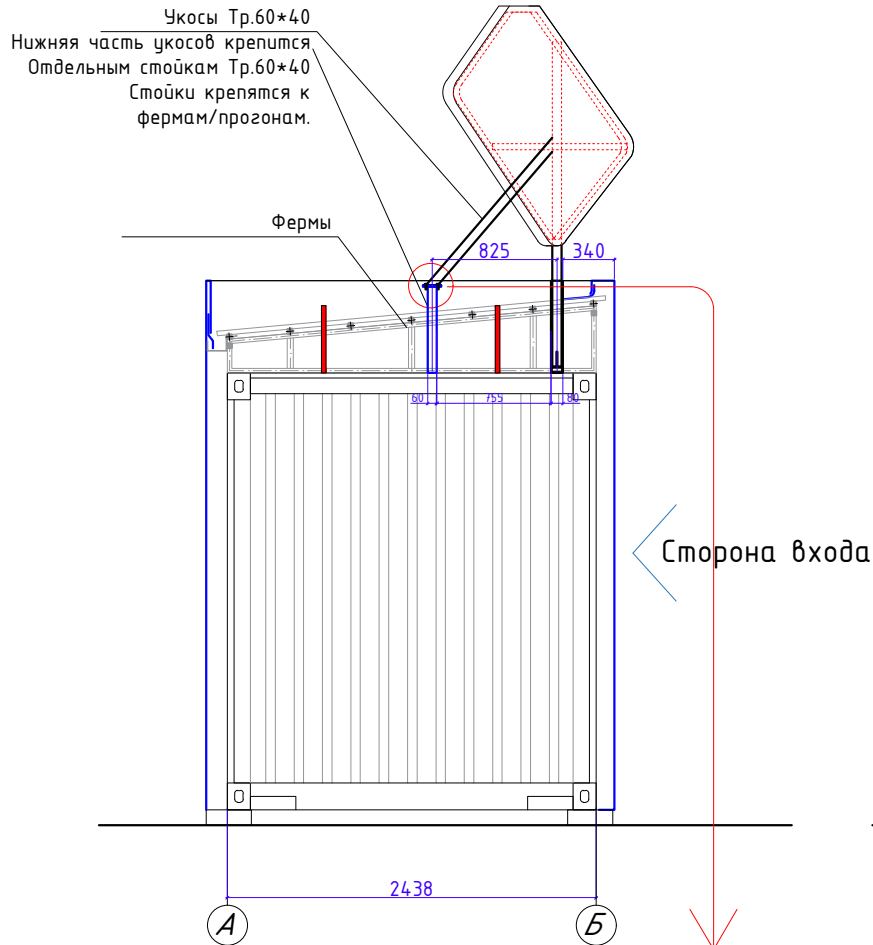
|        |               |  |  |                                     |      |        |
|--------|---------------|--|--|-------------------------------------|------|--------|
|        |               |  |  | Стадия                              | Лист | Листов |
| Дизайн | Саматов Н. Б. |  |  | РП                                  | 41   |        |
|        |               |  |  | Каркас рекламной стеллы<br>SIM Card |      |        |

Вид сверху

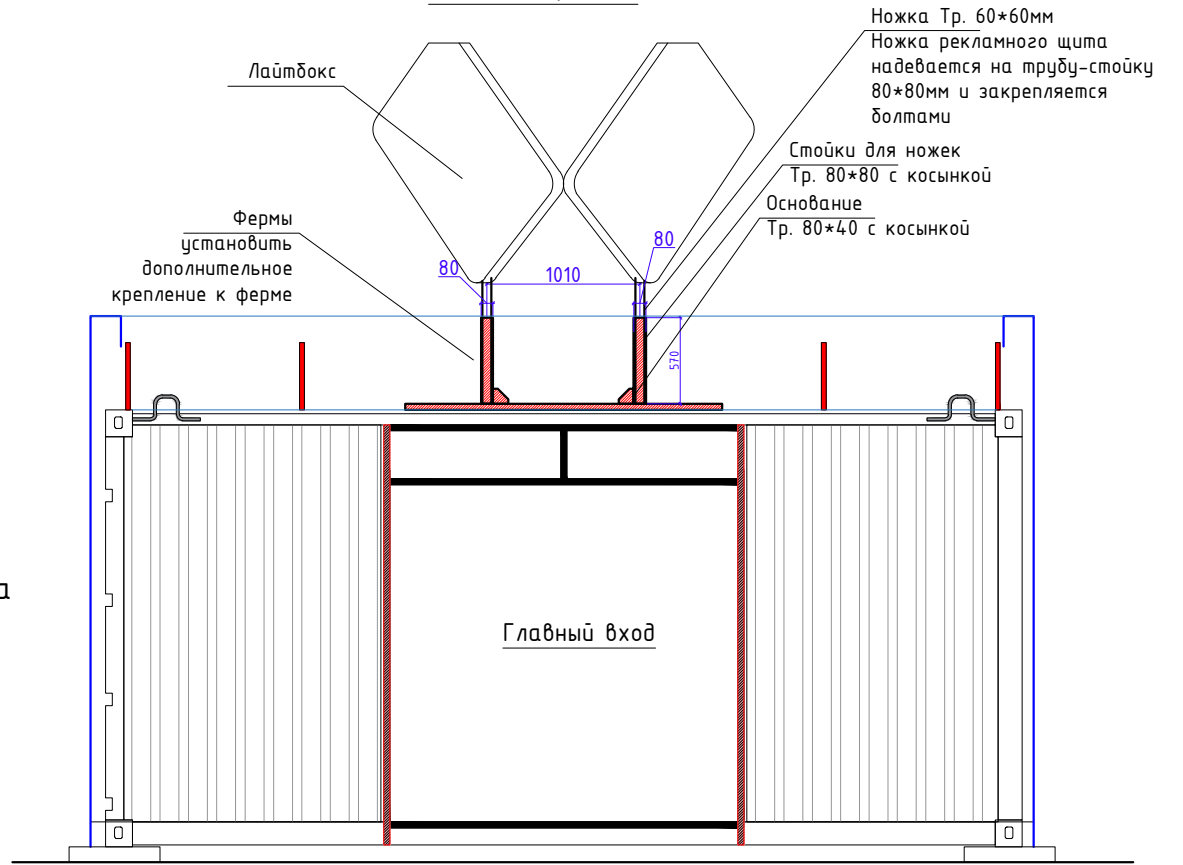


|        |               |  |  |   |        |      |        |
|--------|---------------|--|--|---|--------|------|--------|
| Дизайн | Саматов Н. Б. |  |  | Офис мобильный контейнерный             | Стадия | Лист | Листов |
|        |               |  |  | Лайтбокс при установке со стороны входа | РП     | 42   |        |

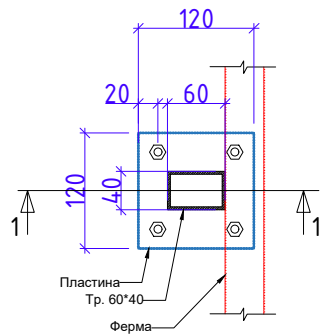
Вид сбоку



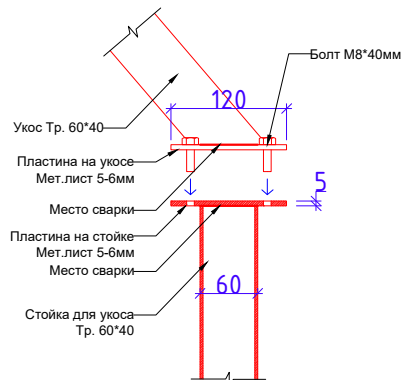
Вид спереди



Стойка для крепления укосов с пластиной  
вид сверху



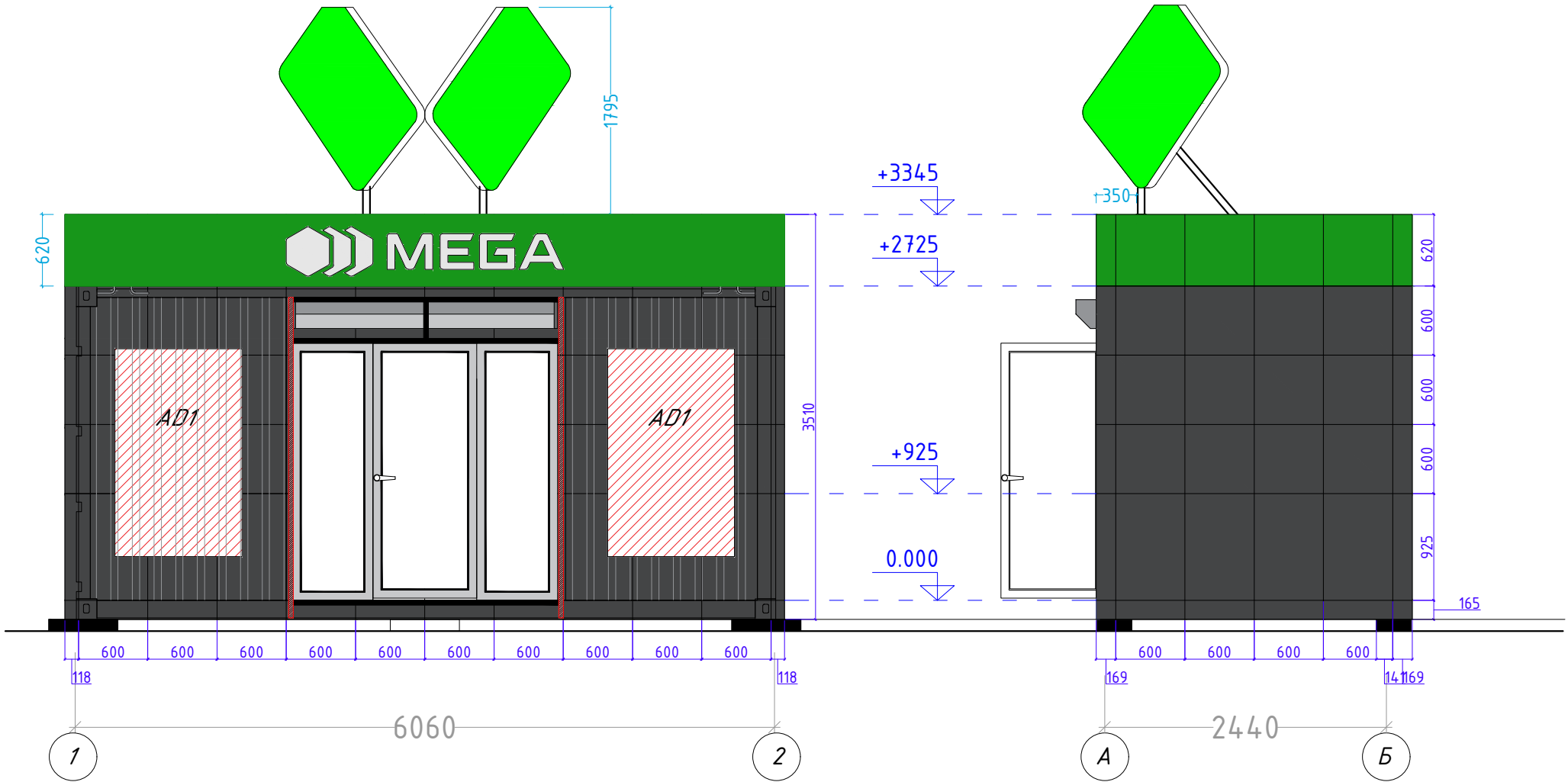
1-1



| Дизайн                                       | Саматов Н. Б. |  |  | Стадия | Лист | Листов |
|--|---------------|--|--|--------|------|--------|
|  |               |  |  | РП     | 43   |        |
| Офис мобильный контейнерный                  |               |  |  |        |      |        |
| Лайтбокс SIM card<br>вид спереди и вид сбоку |               |  |  |        |      |        |

Фасад 1-2

Фасад А-Б



|        |               |  |  |  |        |      |        |
|--------|---------------|--|--|--|--------|------|--------|
| Дизайн | Саматов Н. Б. |  |  | Офис мобильный контейнерный                  | Стадия | Лист | Листов |
|        |               |  |  |  | РП     | 44   |        |
|        |               |  |  | Лайтбокс SIM card<br>вид спереди и вид сбоку |        |      |        |

## Спецификации материалов:

|   |  |   |
|---|--|---|
| 1 |  | ЛДСП - панель на передней нижней части стойки.<br>Цвет - темно-серый (согласовать с дизайнером)<br>Фактура - глянец |
| 2 |  | МДФ - основной фасад стойки<br>Цвет - белый<br>Фактура - глянец   |
| 3 |  | ЛДСП - основные каркасы и столешница стойки, тумбы, внутренние полки тумб.<br>Цвет - белый<br>Фактура - матовая     |
| 4 |  | ЛДСП - Дуб Золотой<br>2800x2070x16мм<br>Kronospan   |
| 5 |  | Алюкобонд<br>Цвет - Темно-серый<br><br>РАСХОД: 46.8м <sup>2</sup>   |
| 6 |  | Алюкобонд<br>Цвет - Зеленый<br><br>РАСХОД: 11.2м <sup>2</sup>   |
| 7 |  | Стены и потолки: МДФ - 2600 x 238 x 6мм<br>Цвет - белый<br><br>РАСХОД - 48.5м <sup>2</sup>                          |
| 8 |  | МДФ<br>Глянец<br>Цвет - Темно-серый   |

|        |               |  |  |                             |        |        |
|--------|---------------|--|--|-----------------------------|--------|--------|
|        |               |  |  |                             |        |        |
| Дизайн | Саматов Н. Б. |  |  | Офис мобильный контейнерный | Стадия | Лист   |
|        |               |  |  |                             | РП     | 45     |
|        |               |  |  | Спецификации материалов     |        | Листов |
|        |               |  |  |                             |        |        |

| Спецификации материалов утепления и отделки внутренних стен: |                     |      |              |       |
|--|---------------------|------|--------------|-------|
| Наименование   | Кол.во              | Мат. | Свойства     | Общие |
| Брус деревянный  | 135.2 п/з           |      | 50*50*?      |       |
| МДФ панели   | 35.6 м <sup>2</sup> |      | 238x2600x6мм |       |

| Спецификации материалов утепления и отделки пола: |                     |  |         |  |
|---|---------------------|--|---------|--|
| Брус деревянный                                   | 85.8 п/з            |  | 50*50*? |  |
| Парозащитная пленка                               | 13.0 м <sup>2</sup> |  |         |  |
| Плита ОСП   | 13.0 м <sup>2</sup> |  | 12мм    |  |
| Линолеум  | 7.8м <sup>2</sup>   |  | 5-6мм   |  |
| Ламинированная доска                              | 5.2м <sup>2</sup>   |  | 6мм     |  |
| Теплый пол  | 9.9м <sup>2</sup>   |  | 6мм     |  |
| Плинтус ПВХ (серый)                               | 16,5м <sup>2</sup>  |  | 80*20мм |  |

| Спецификации материалов утепления и отделки потолка: |                     |  |              |  |
|--|---------------------|--|--------------|--|
| Брус деревянный                                      | 71.0 п/з            |  | 50*50*?      |  |
| Плинтус потолочный (галтель)                         | 16,2 п/з            |  | 25*25 мм     | Галтель с мягкими краями ПВХ белый, ГМ Идеал 25мм x25мм x 2,5м |
| Парозащитная пленка                                  | 13,0 м <sup>2</sup> |  |              |  |
| МДФ панели   | 13,0 м <sup>2</sup> |  | 238x2600x6мм |  |

|        |               |  |  |                                   |        |      |        |
|--------|---------------|--|--|-----------------------------------|--------|------|--------|
|        |               |  |  |                                   | Стадия | Лист | Листов |
| Дизайн | Саматов Н. Б. |  |  | Офис мобильный контейнерный       | РП     | 46   |        |
|        |               |  |  | Спецификации материалов интерьера |        |      |        |



| Спецификации материалов утепления и отделки наружных стен: |                     |      |                      |                                  |
|--|---------------------|------|----------------------|----------------------------------|
| Наименование   | Кол.во              | Мат. | Свойства             | Общие                            |
| Тр. 20x20x1,5мм  | 253.9 п/г           |      | 20*20*1.5            |                                  |
| Тр. 30x30x1,5мм  | 10.8 п/г            |      | 30*30*1.5            | Ножки паранета                   |
| Пенополиуретан   | 54.2 м <sup>2</sup> |      | жесткий,<br>наружный | Плотность<br>40кг/м <sup>2</sup> |
| Алюкобонд  | 58 м <sup>2</sup>   |      |                      |                                  |

| Спецификации материалов кровли: |        |        |                     |               |
|---------------------------------|--------|--------|---------------------|---------------|
| Наименование                    | Кол.во | Мат.   | Размеры<br>В/Ш/Д мм | Габариты      |
| Ферма                           | 6шт.   | Металл | 40*40*2,0           | 444*40*2438   |
| Обвязки                         | 4шт.   | Мет.   | 40*40*2,0           | 40*40*6030    |
| Прогоны                         | 7шт.   | Мет    | 40*40*2,0           | 40*40*6030    |
| Профлист Н-20 1150              | 6шт.   | Мет    | 40*40*2,0           | ширина-1150мм |
| Водосточный желоб               | 2шт.   | Мет    | 100*120*3000        | длина-6030мм  |

|        |               |  |  |                                  |        |      |        |
|--------|---------------|--|--|----------------------------------|--------|------|--------|
|        |               |  |  | Офис мобильный контейнерный      | Стадия | Лист | Листов |
| Дизайн | Саматов Н. Б. |  |  |                                  | РП     | 47   |        |
|        |               |  |  | Спецификации наружных материалов |        |      |        |