

Ситуационная схема





MEGA

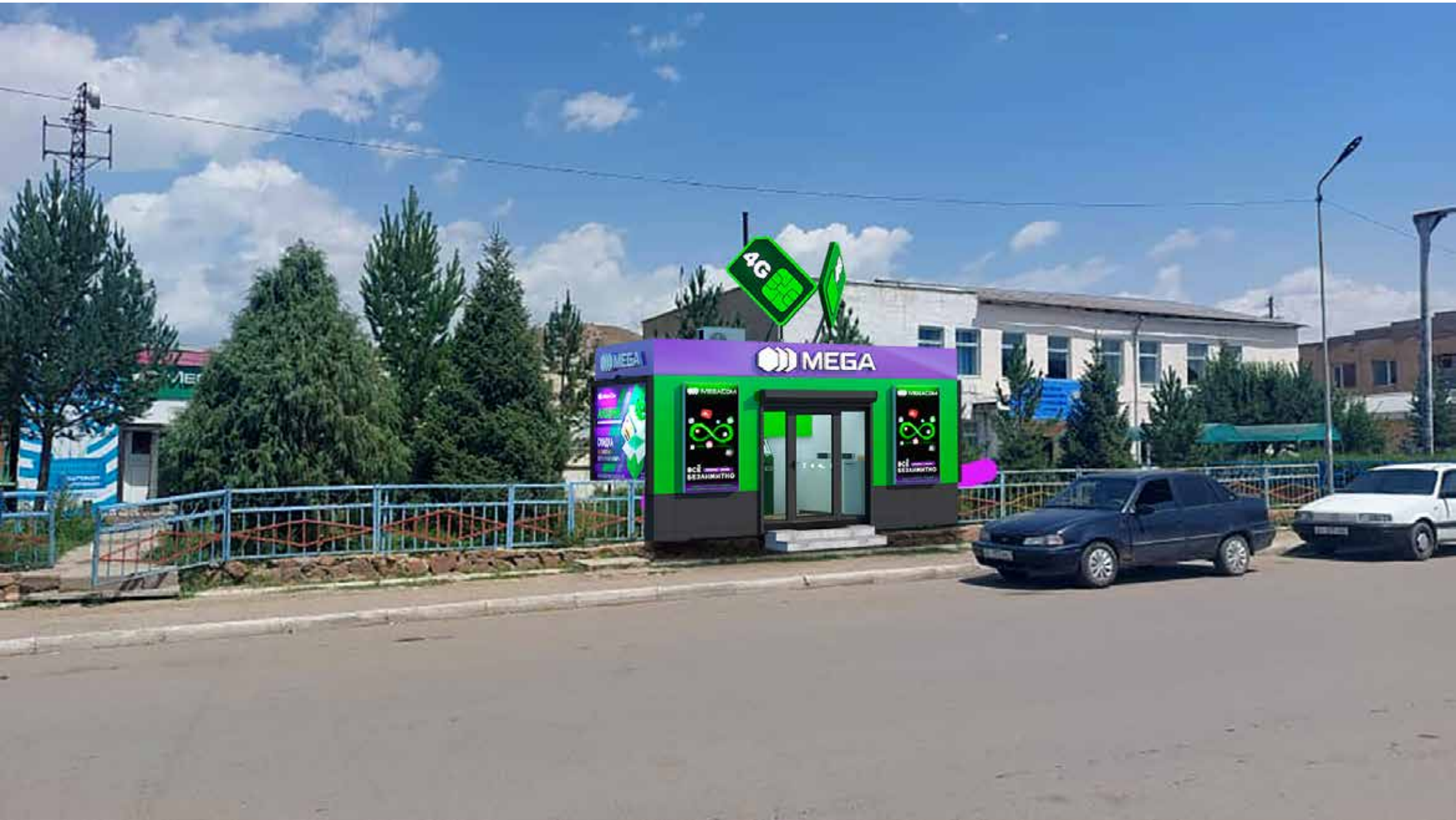
MEGA

MEGACOM
АКЦИЯ!
Миллионы рублей в подарок
СКИДКА
НА ЗОЛОТЫЕ
И СЕРЕБРЯНЫЕ НОМЕРЫ
MEGA безлимитно

MEGACOM
ВСЁ БЕЗЛИМИТНО
Интернет, ТВ, музыка
и многое другое
в одном тарифе

MEGACOM
ВСЁ БЕЗЛИМИТНО
Интернет, ТВ, музыка
и многое другое
в одном тарифе







 MEGA

The MEGA logo consists of a stylized white icon of three overlapping hexagons followed by the word 'MEGA' in a bold, white, sans-serif font. This logo is centered on a purple horizontal band that spans the width of the storefront.



ВСЁ БЕЗЛИМИТНО
Интернет + ТВ + СМС + ММС + Голосовые + Мобильный интернет

A vertical advertisement panel on the left side of the storefront. It features the MEGA.COM logo at the top, a central graphic of a green infinity symbol surrounded by various social media icons (YouTube, Facebook, etc.), and the text 'ВСЁ БЕЗЛИМИТНО' in large white letters. Below this, smaller text lists services: 'Интернет + ТВ + СМС + ММС + Голосовые + Мобильный интернет'.



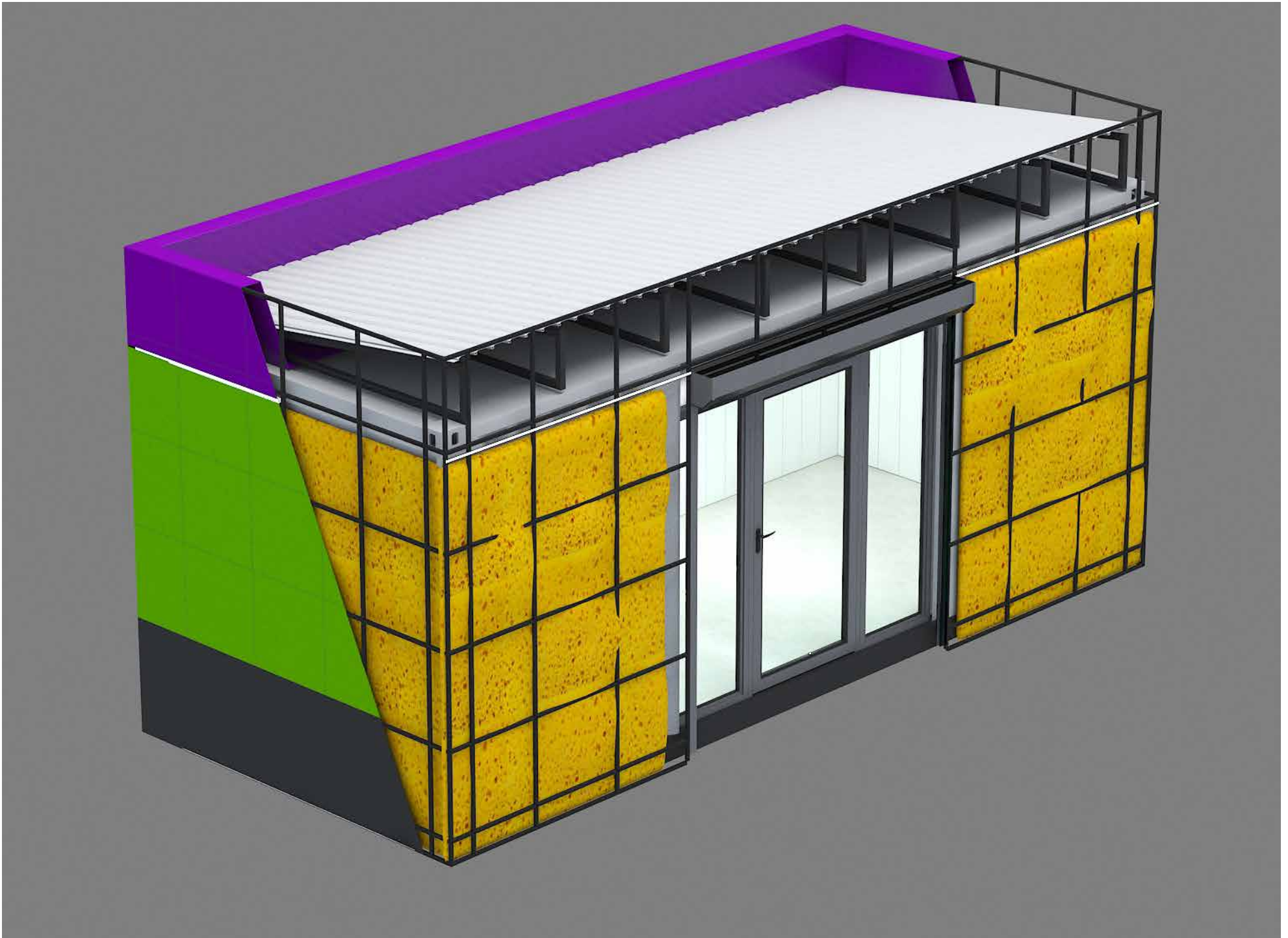
ВСЁ БЕЗЛИМИТНО
Интернет + ТВ + СМС + ММС + Голосовые + Мобильный интернет

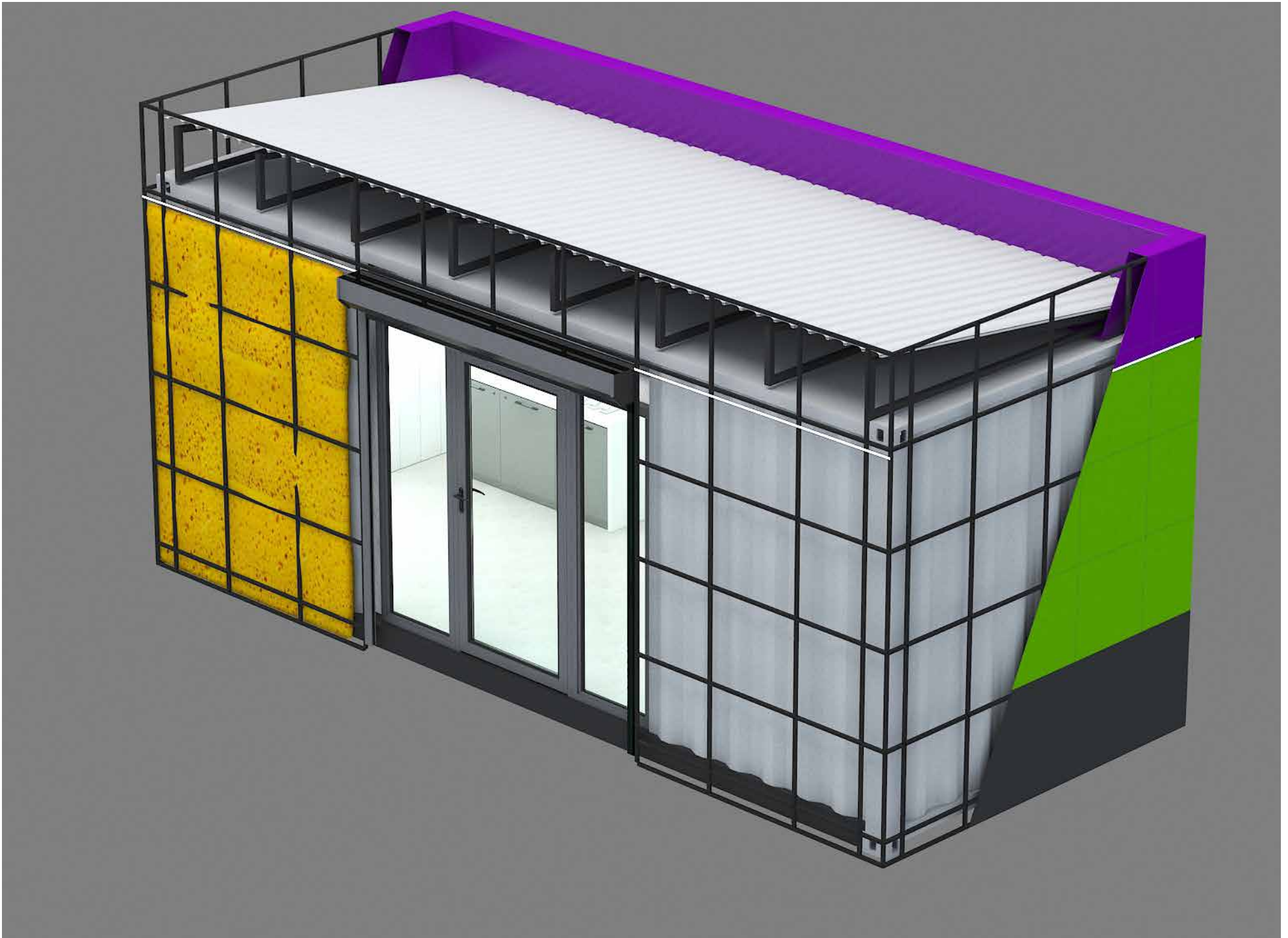
A vertical advertisement panel on the right side of the storefront, identical to the one on the left. It features the MEGA.COM logo at the top, a central graphic of a green infinity symbol surrounded by various social media icons, and the text 'ВСЁ БЕЗЛИМИТНО' in large white letters. Below this, smaller text lists services: 'Интернет + ТВ + СМС + ММС + Голосовые + Мобильный интернет'.

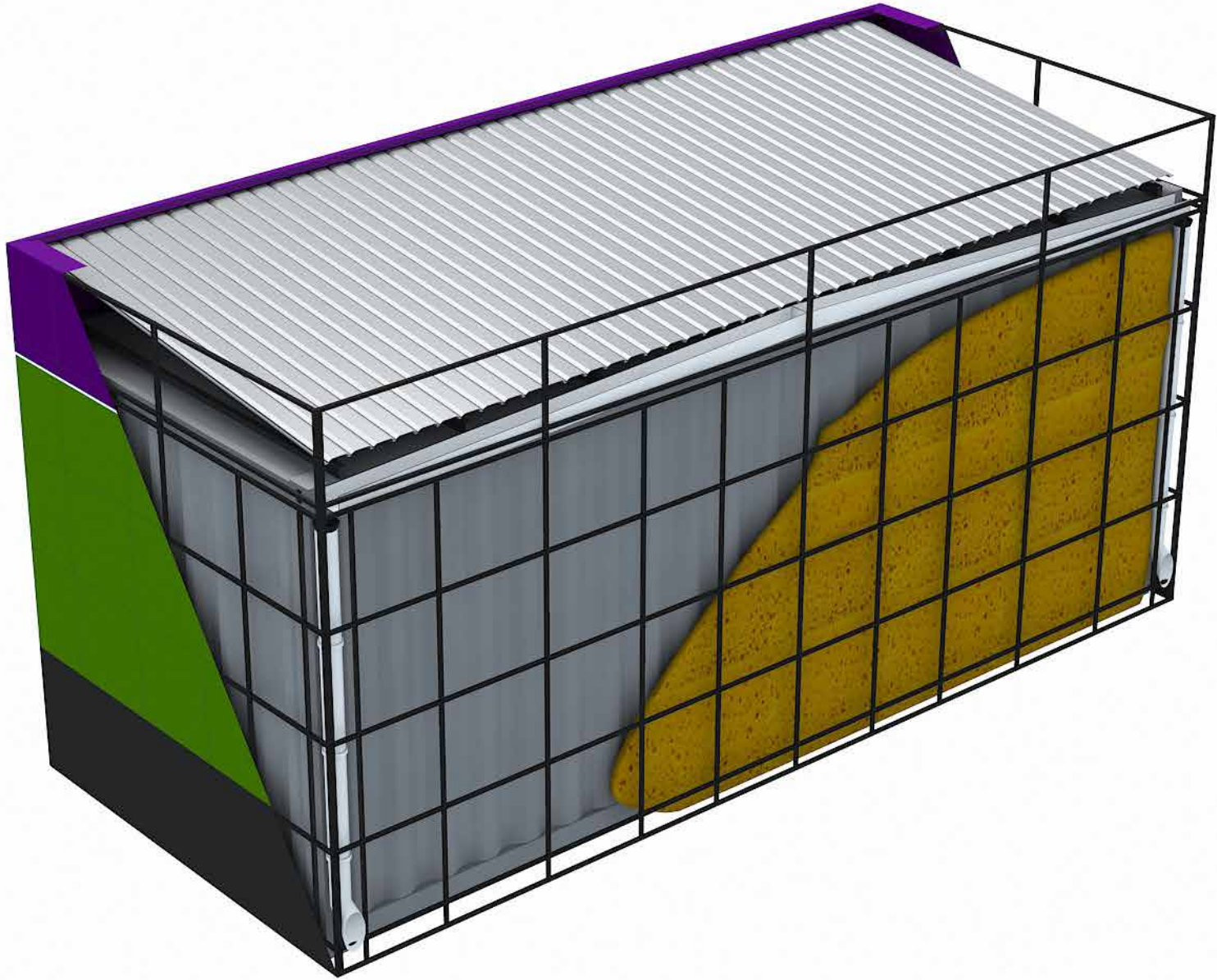
















Телефондор жана аксессуарлар

SAMSUNG

MEGACOM

Тариф
ЗВОНКИ МАХ

1 МИНУТА
ВНЕ СЕТИ
COM



МУТАЛ





Состав проекта

1	Состав проекта
2	Основные габариты контейнера
3	План перепланировки
4	План фундаментных тумб
5	Территория вокруг ЦПО
6	Фасады. Цветовое решение
7	Фасады. Цветовое решение
8	Каркас наружной обшивки
9	Каркас наружной обшивки
10	Каркас наружной обшивки
11	План наружной и внутренней обшивки и утепления
12	План каркаса внешней обшивки
13	План каркаса напольного покрытия
14	План напольного покрытия и теплого пола
15	Схема вентиляции
16	Схема каркаса обшивки внутренних стен
17	Схема обшивки внутренних стен
18	Схема каркаса обшивки потолка
19	Схема обшивки потолка
20	План кровли
21	Гидроизоляция парапетов. Разрез Б-А
22	Гидроизоляция парапетов. Визуализация Главный фасад
23	Гидроизоляция парапетов. Визуализация Задний фасад
24	Гидроизоляция парапетов. 1-2 / 2-1
25	Гидроизоляция парапетов. А-Б / Б-А
26	Конструкция для внешнего блока кондиционера

27	Маркировка стен по разрезам
28	Разрезы А-А / 1-1
29	Разрезы Б-Б / 2-2
30	План расположения мебели (Экспликация)
31	План розеточных групп
32	План потолка и осветительных приборов
33	Схема заполнения проема
34	Рольставни
35	Рабочий стол (Ресепшн) на 2ч.
36	Тумбы для IT оборудования/под принтер/Сейфа
37	Подвесная полка-витрина
38	Рекламные лайтбоксы, лайтбокс из габардина
39	Логотип на фасаде
40	Корпус рекламной стеллы SIM Card
41	Каркас рекламной стеллы SIM Card
42	Лайтбокс SIM card при установке со стороны входа
43	Лайтбокс SIM card вид спереди и вид сбоку
44	Лайтбокс SIM card вид спереди и вид сбоку
45	Спецификации материалов
46	Спецификации материалов интерьера
47	Спецификации наружных материалов

Разраб.	Капралов Д. В.			Офис мобильный контейнерный	Стадия	Лист	Листов
Дизайн	Саматов Н. Б.				РП	1	
				Состав проекта			

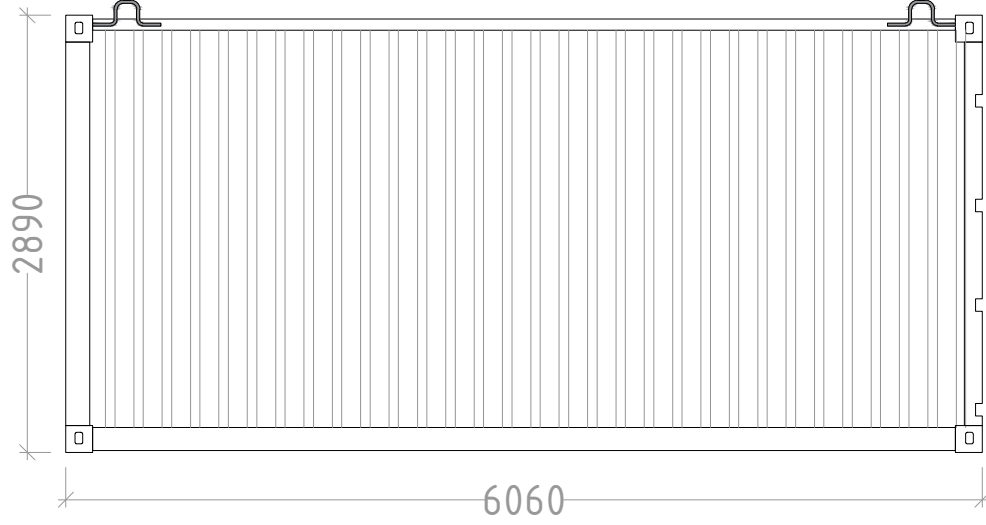
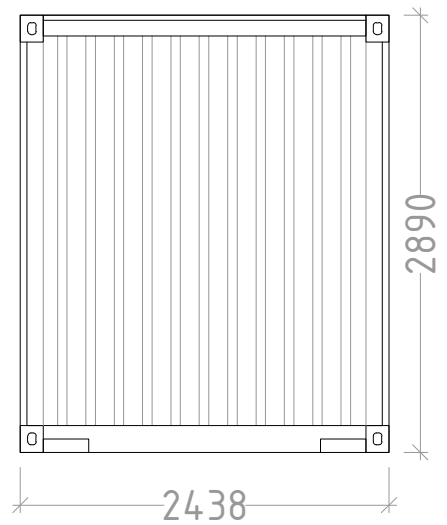
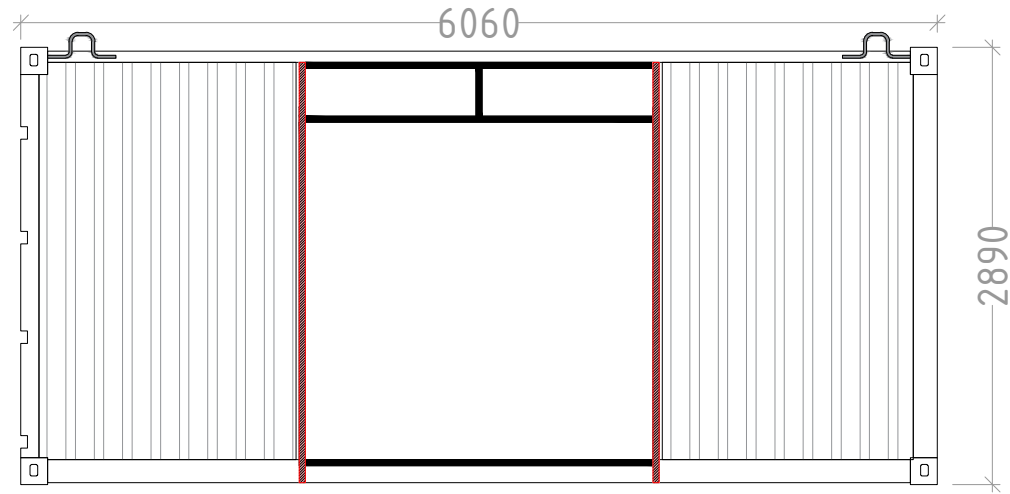
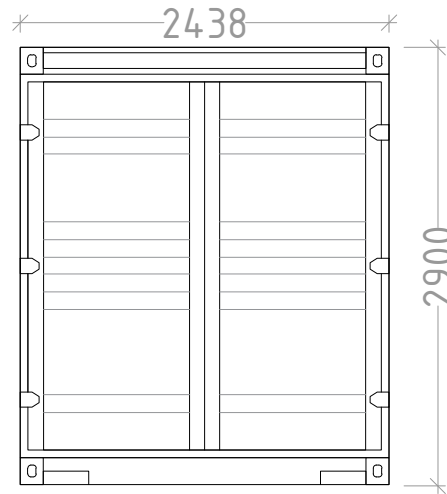
ТИП Контейнера: Контейнер SINGATECH модель 25G1-I (20-футовый high cube)

Внешние размеры контейнера:

- внешняя длина - 6060 мм
- внешняя ширина - 2440 мм
- внешняя высота - 2890 мм

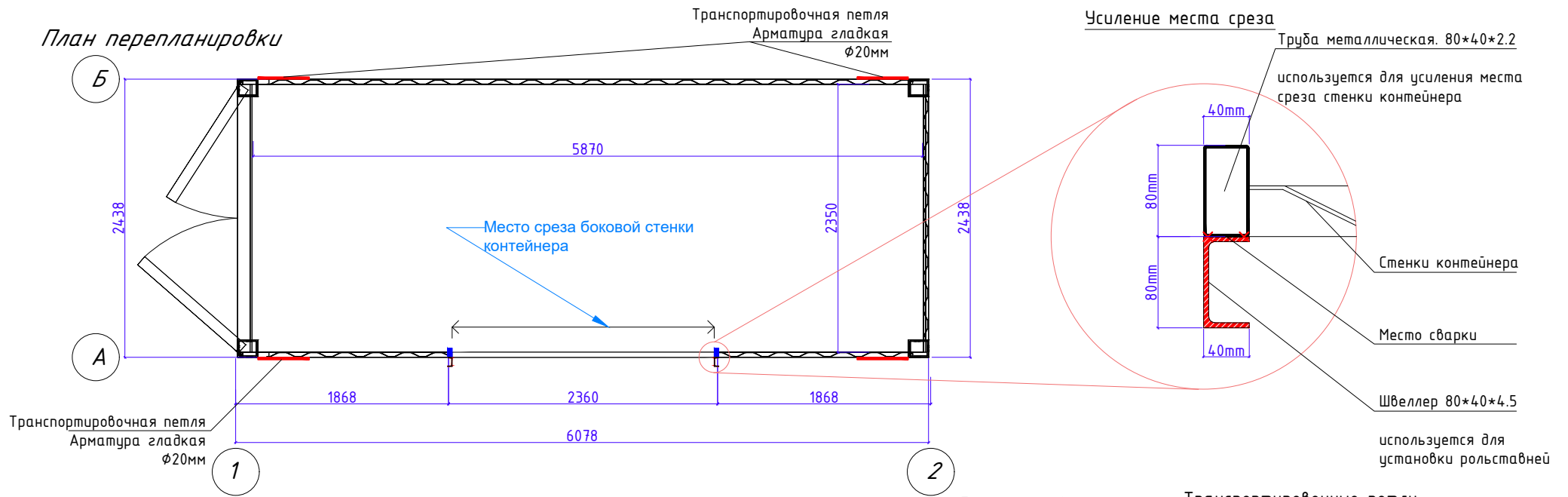
Внутренние размеры контейнера:

- внутренняя длина - 5870 мм
- внутренняя ширина - 2330 мм
- внутренняя высота - 2650 мм

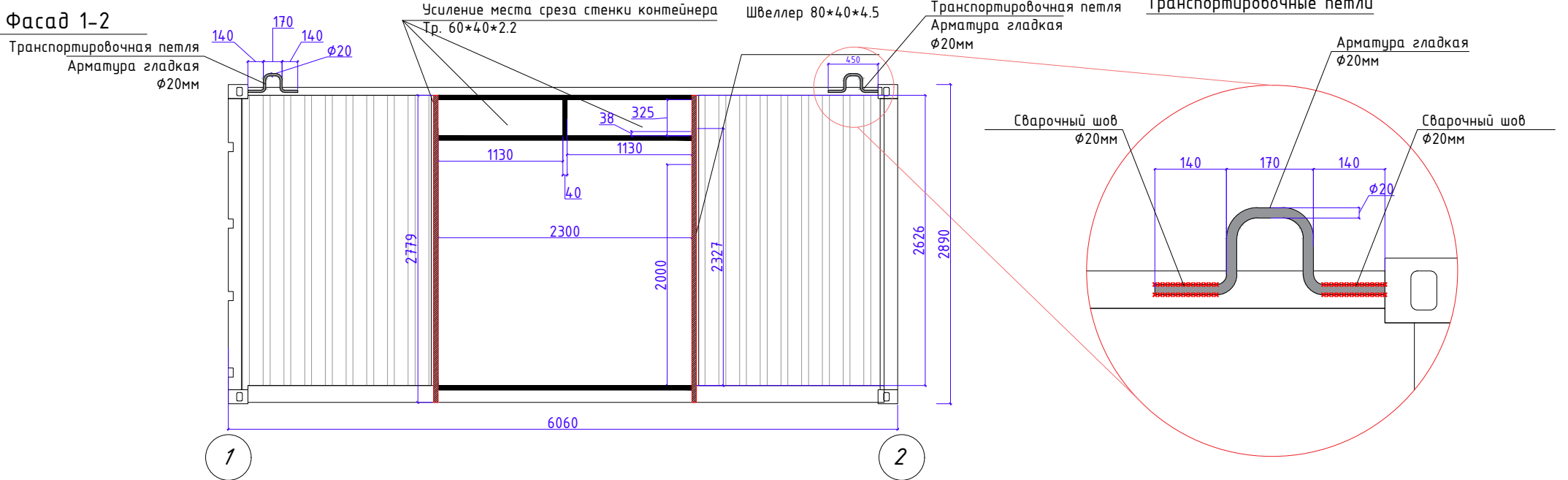


Разраб.	Капралов Д. В.			Офис мобильный контейнерный	Стадия	Лист	Листов
Дизайн	Саматов Н. Б.				РП	2	
				Основные габариты контейнера			

План перепланировки

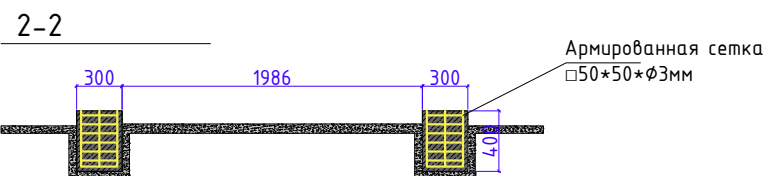
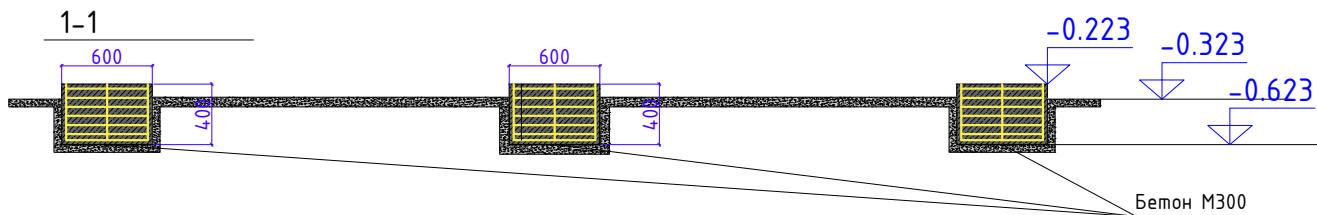
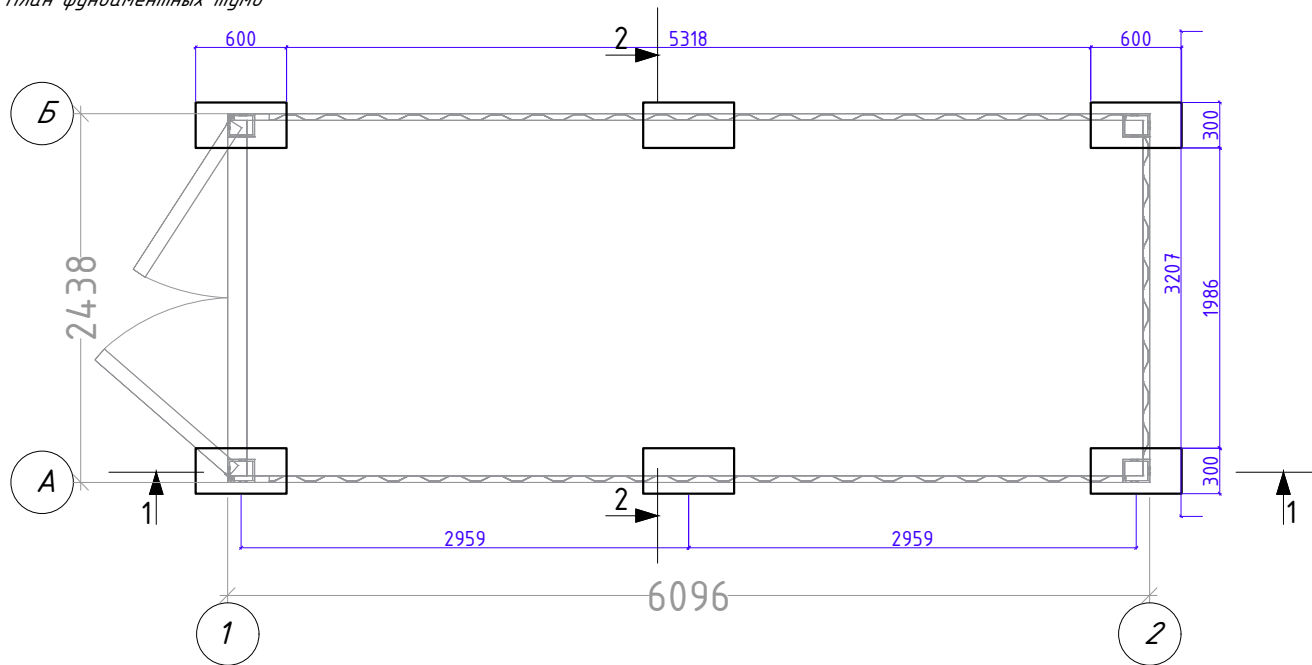


Фасад 1-2



Разраб.	Капралов Д. В.			Офис мобильный контейнерный	Стадия	Лист	Листов
Дизайн	Саматов Н. Б.				РП	3	
				План перепланировки			

План фундаментных тумб

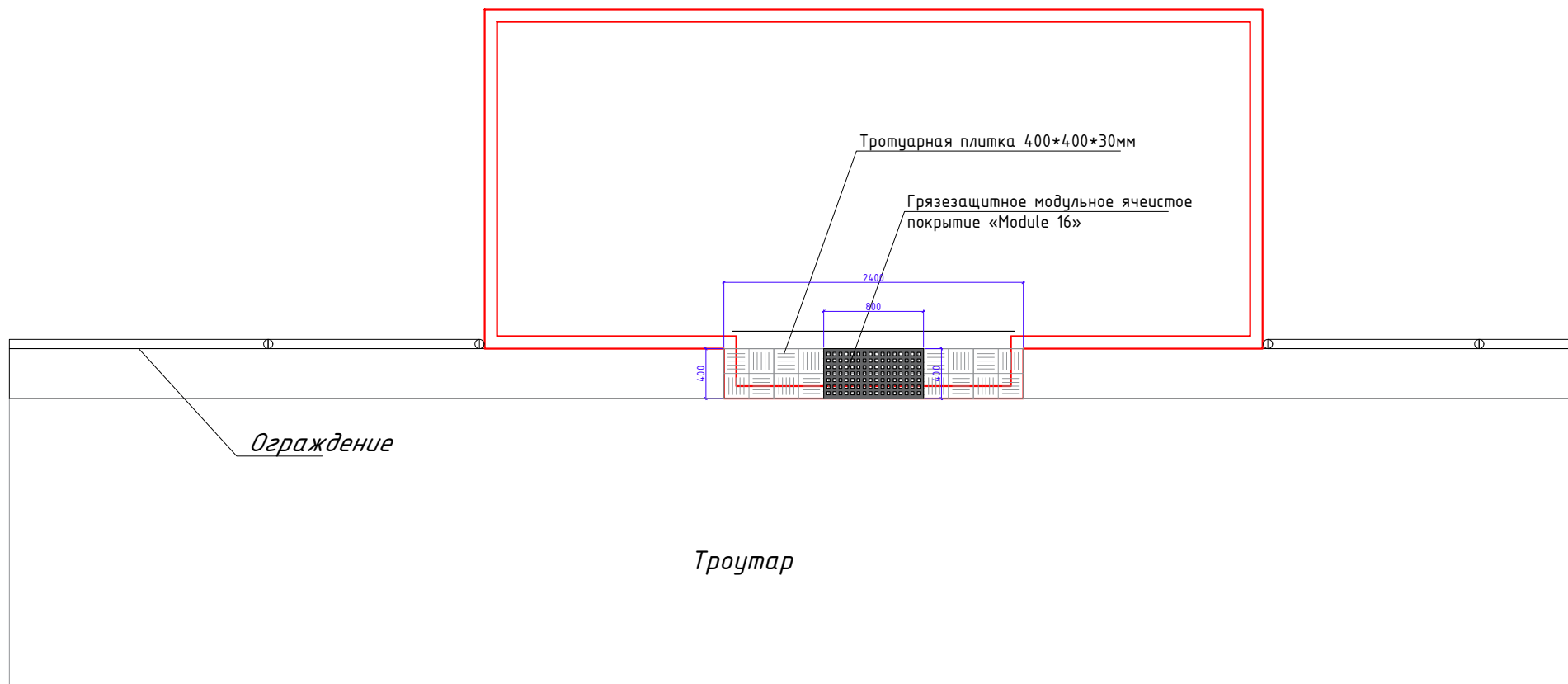


Армированная сетка
□50*50*φ3мм

Разраб.	Капранов Д. В.			Офис мобильный контейнерный	Стадия	Лист	Листов
Дизайн	Саматов Н. Б.				РП	4	
				План фундаментных тумб			

Территория вокруг ЦПО

Территория здания Жумгал Телеком



Разраб.	Капралов Д. В.			Офис мобильный контейнерный	Стадия	Лист	Листов
Дизайн	Саматов Н. Б.				РП	5	
				Территория вокруг ЦПО			

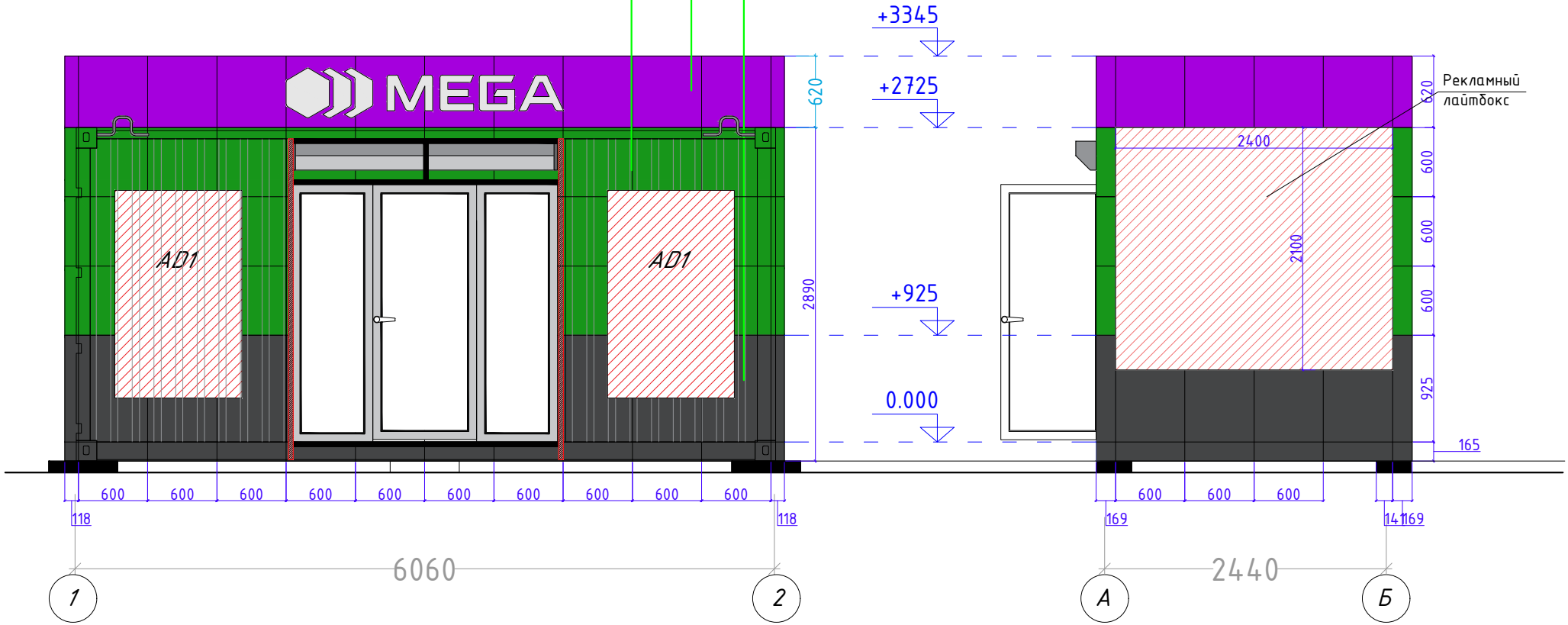
Фасады. Цветовое решение

Фасад 1-2

Материалы

6 7 5

Фасад А-Б



Отделка фасада:
 Материалы: Алюкобонд
 Цвет: Темно-серый / Зеленый / Фиолетовый
 (Согласовать с дизайнером)
 Крепление на металлических трубах 20*20мм

Расход алюкобонда
 1. Темно-серый - 7.7м²
 2. Зеленый - 13м²
 3. Фиолетовый - 5.6м²

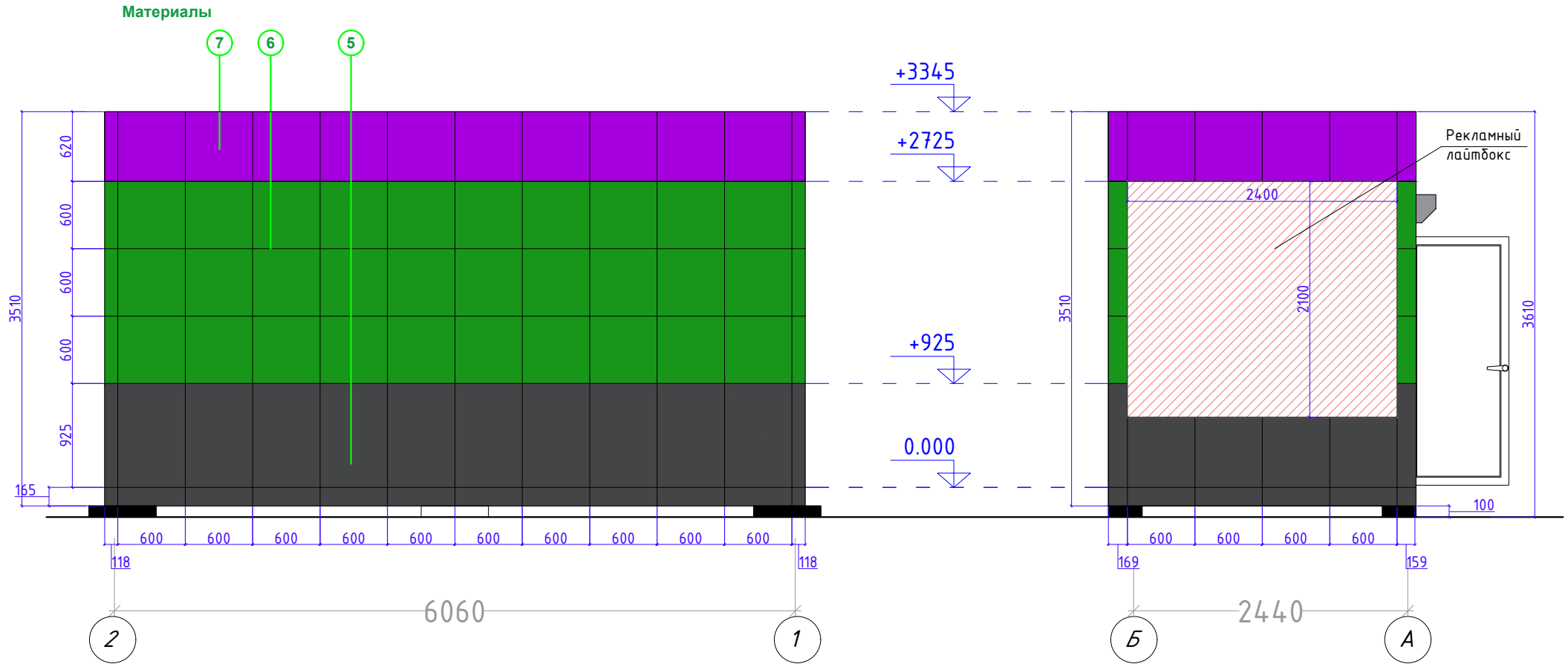
ИТОГО: 26.3м²

Разраб.	Капралов Д. В.			Офис мобильный контейнерный	Стадия	Лист	Листов
Дизайн	Саматов Н. Б.				РП	6	
				Фасад. Цветовое решение			

Фасады. Цветовое решение

Фасад 2-1

Фасад Б-А



Отделка фасада:

Материалы: Алюкобонд

Цвет: Темно-серый / Зеленый / Фиолетовый

(Согласовать с дизайнером)

Крепление на металлических трубах 20*20мм

Расход алюкобонда

1. Темно-серый - 9.8м²
2. Зеленый - 16.2м²
3. Фиолетовый - 5.6м²

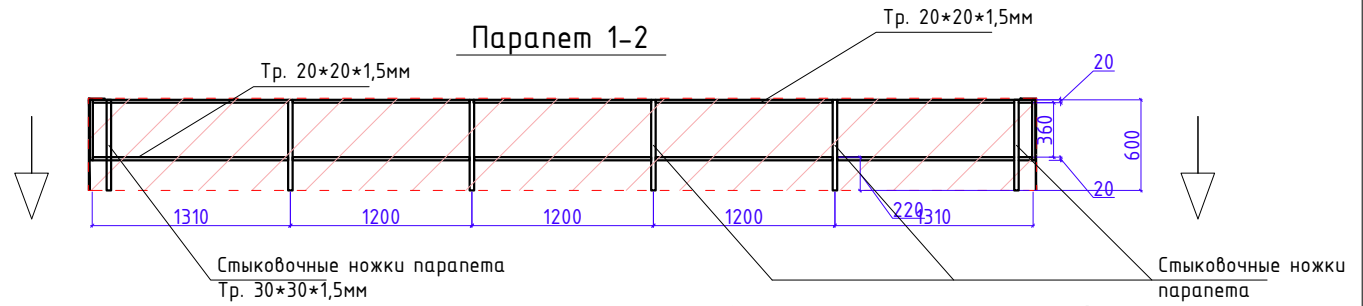
ИТОГО: 31.6м²

Разраб.	Капралов Д. В.			Офис мобильный контейнерный	Стадия	Лист	Листов
Дизайн	Саматов Н. Б.				РП	7	
				Фасад. Цветовое решение			

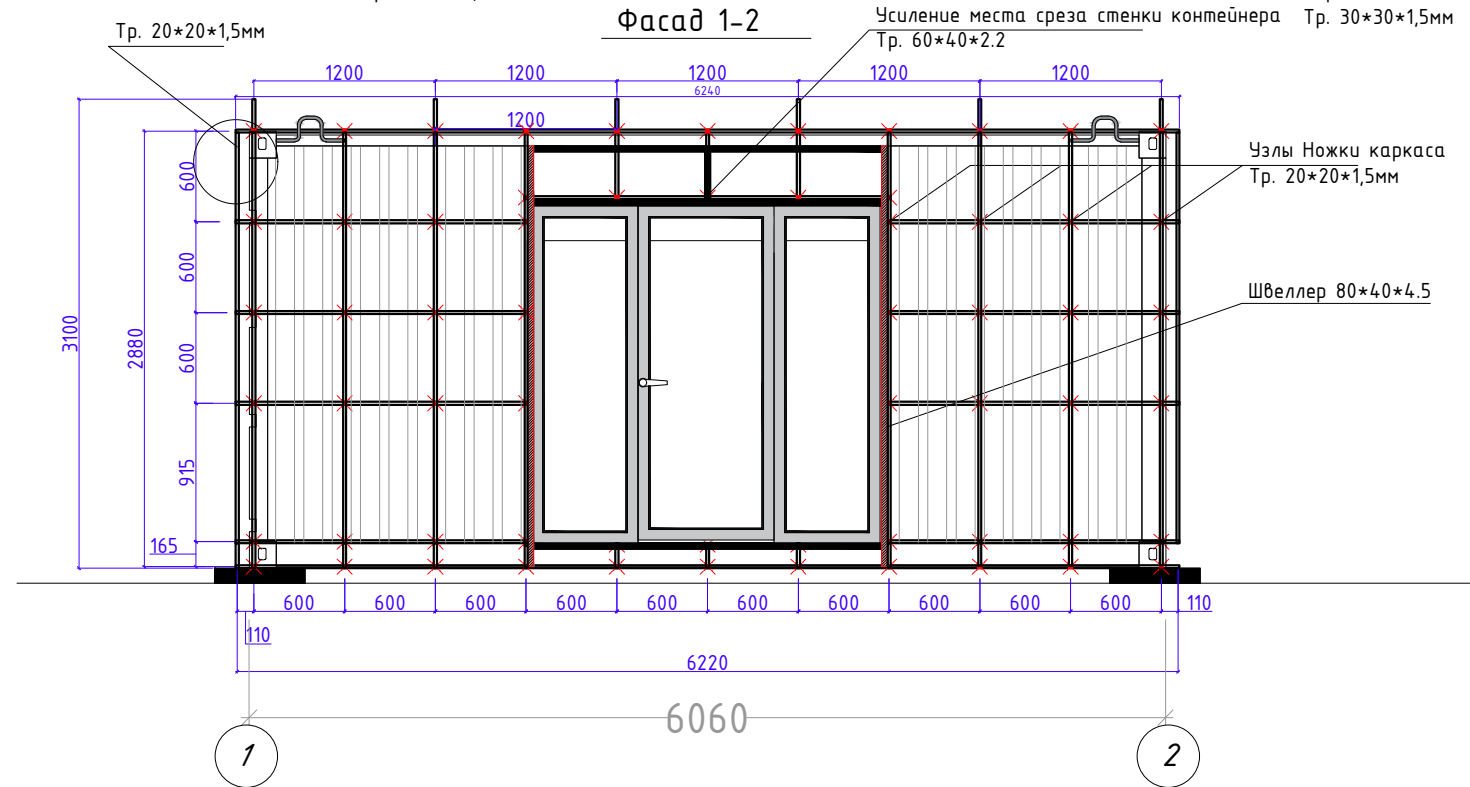
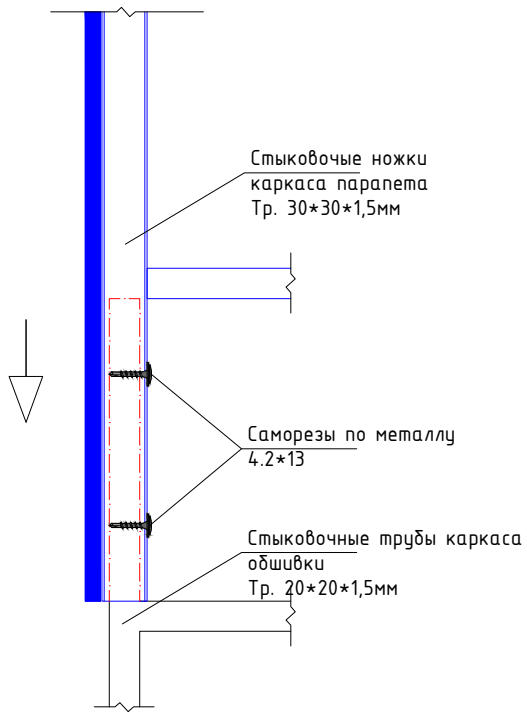
Каркас наружной обшивки

Парапет

Каркас парапета каждой стороны должен быть съемным, и устанавливаться на специальные удлиненные, стыковочные "ножки" трубы каркаса обшивки. При транспортировке парапет снимается и перевозится отдельно от основного корпуса контейнера.



Фрагмент стыковки парапета с каркасом обшивки



Фасад 1-2

Расход металлических труб 20*20*1.5 на каркас обшивки:

1. Горизонтальные - 32.38м/п
2. Вертикальные - 26.3м/п
3. Узлы - количество -62 / длина единицы - 0.149м / общая длина - 9.238м/п

Итого: 68.44м/п

Парапет

Расход металлических труб 30*30*1.5 на каркас обшивки: - 3.6 м/п

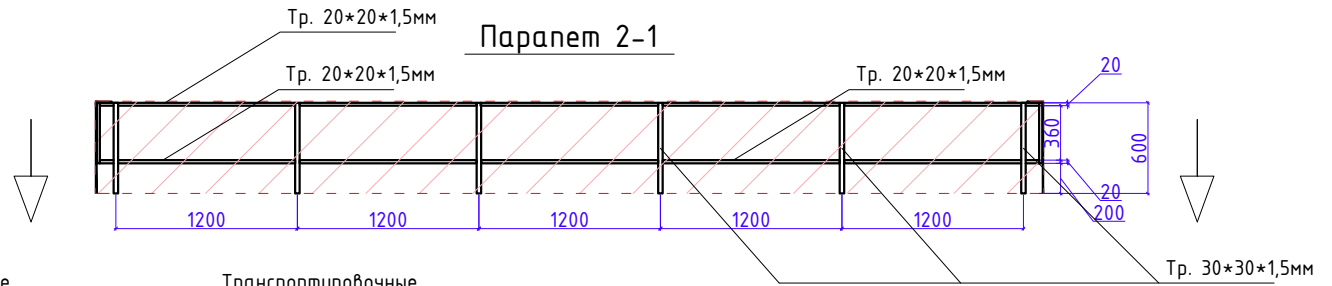
Расход металлических труб 20*20*1.5 на каркас обшивки: - 12.4 м/п

Разраб.	Капралов Д. В.		Офис мобильный контейнерный	Стадия	Лист	Листов
Дизайн	Саматов Н. Б.			РП	8	
			Каркас внешней обшивки			

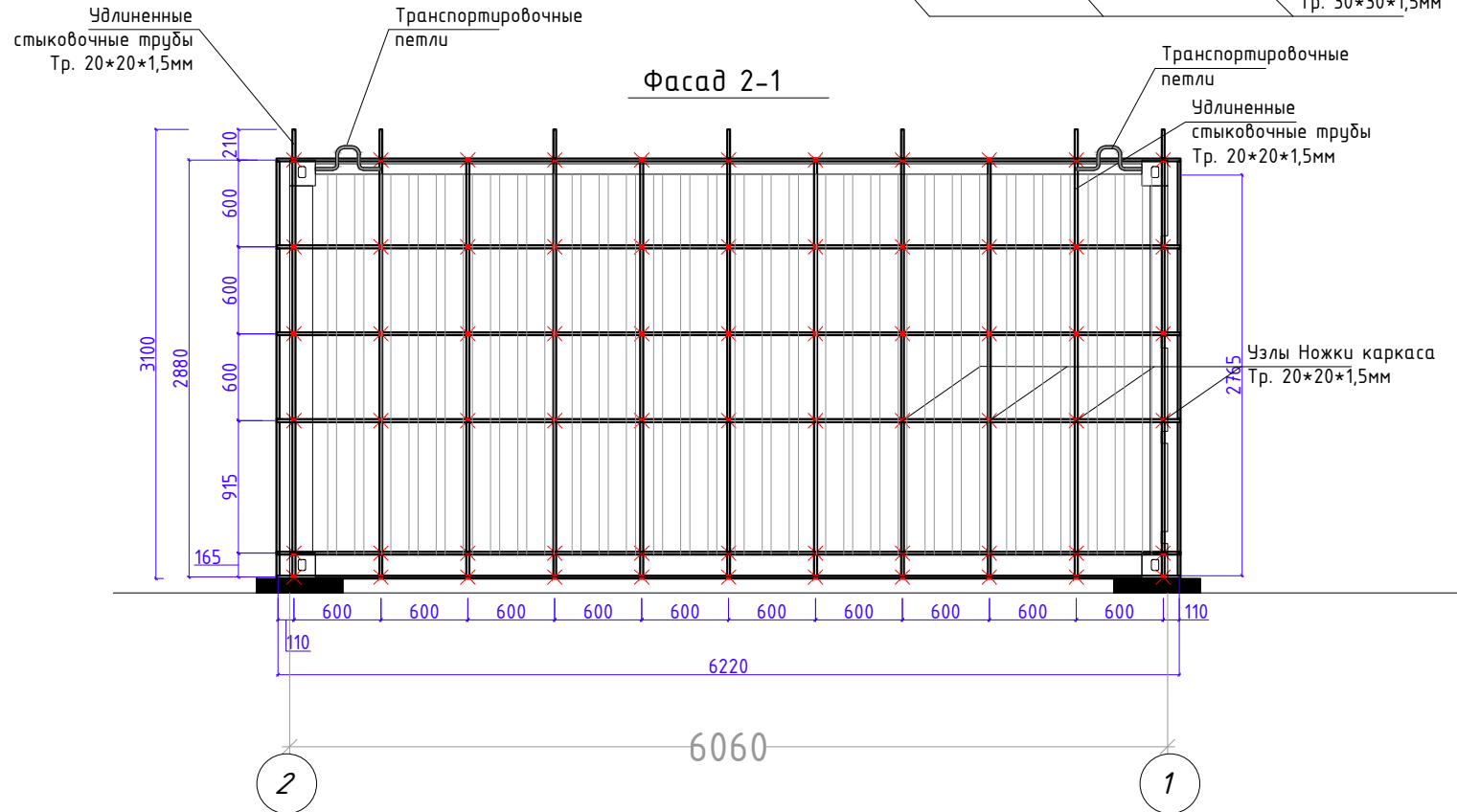
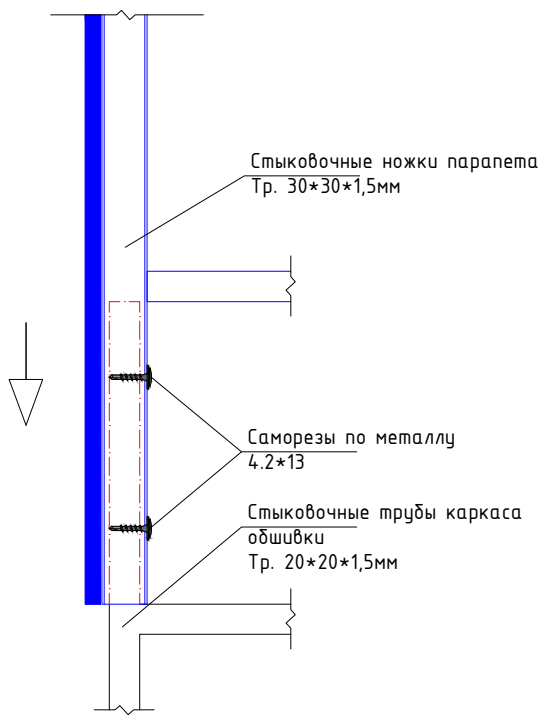
Каркас наружной обшивки

Парапет

Каркас парапета каждой стороны, должен быть съемным, и устанавливаться на специальные удлиненные, стыковочные "ножки" трубы каркаса обшивки. При транспортировке парапет снимается и перевозится отдельно от основного корпуса контейнера.



Фрагмент стыковки парапета с каркасом обшивки



Фасад 2-1

Расход металлических труб 20*20*1.5 на каркас обшивки:

1. Горизонтальные - 37.44 м/п
2. Вертикальные - 33.3 м/п
3. Узлы - количество - 62 / длина единицы - 0.149 м / общая длина - 9.834 м/п

Итого: 80.6 м/п

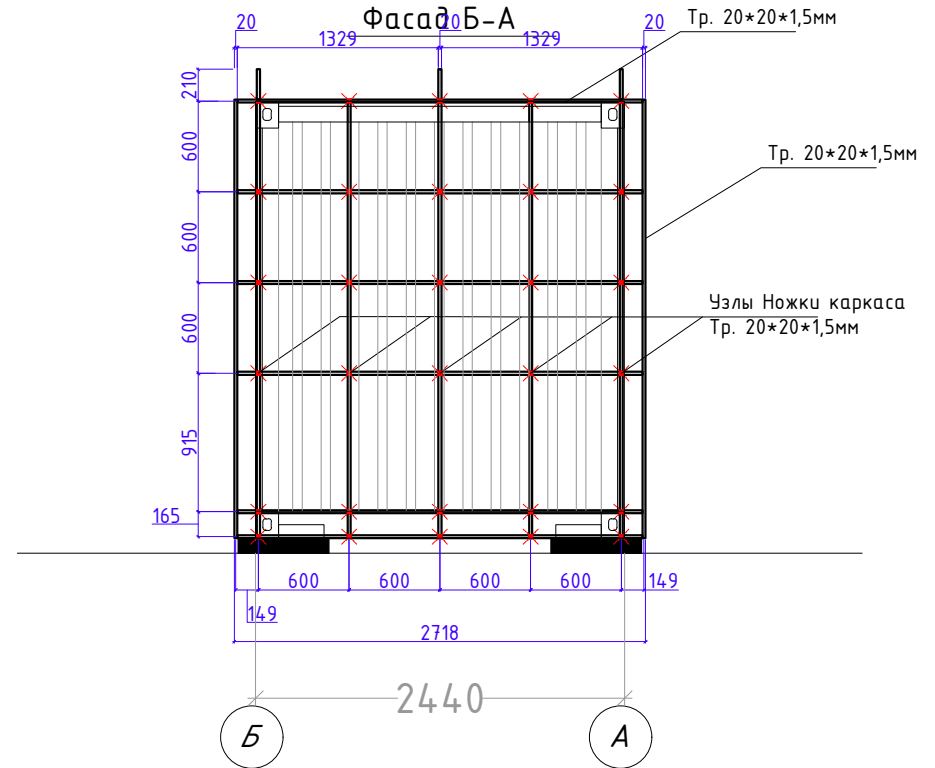
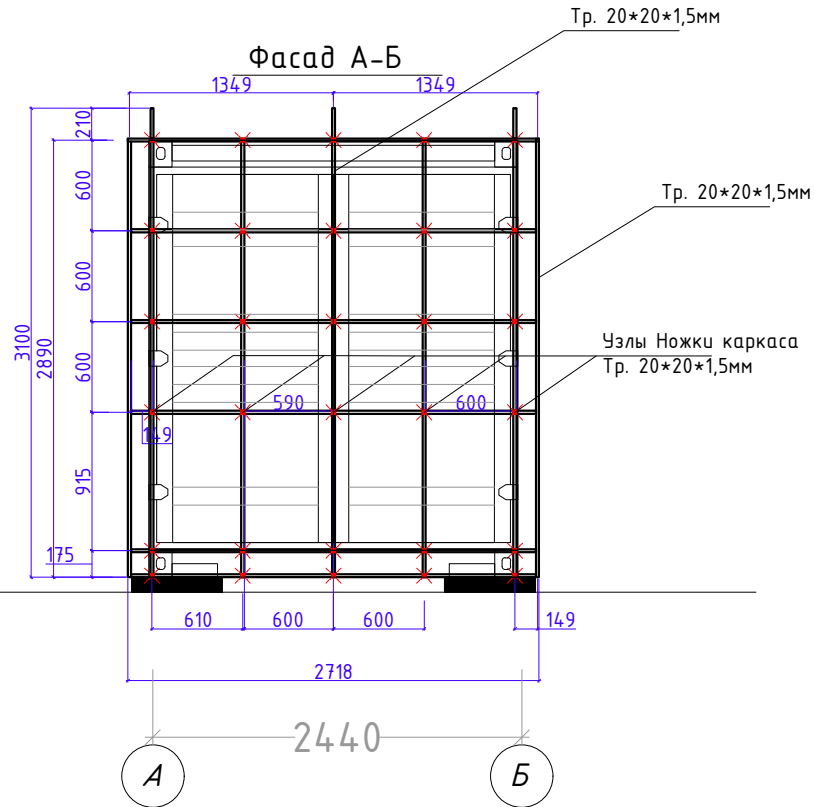
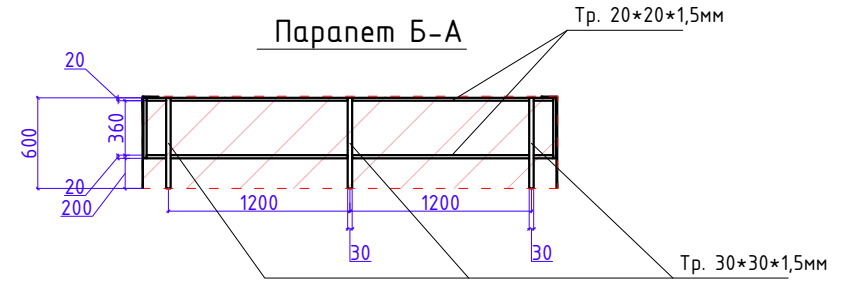
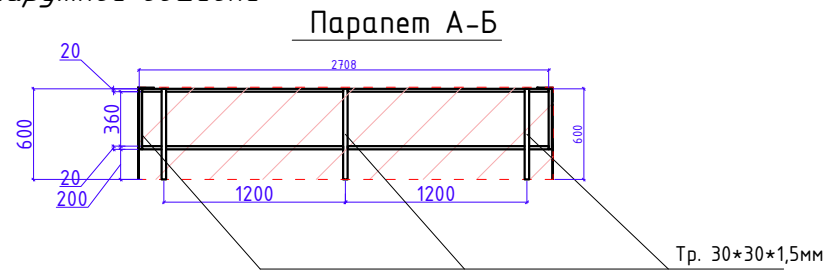
Парапет

Расход металлических труб 30*30*1.5 на каркас обшивки: - 3.6 м/п

Расход металлических труб 20*20*1.5 на каркас обшивки: - 12.4 м/п

Разраб.	Капралов Д. В.		Офис мобильный контейнерный	Стадия	Лист	Листов
Дизайн	Саматов Н. Б.			РП	9	
			Каркас внешней обшивки			

Каркас наружной обшивки



Фасад А-Б

Фасад Б-А

Расход металлических труб 20*20*1.5 на каркас обшивки:

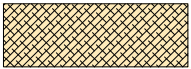
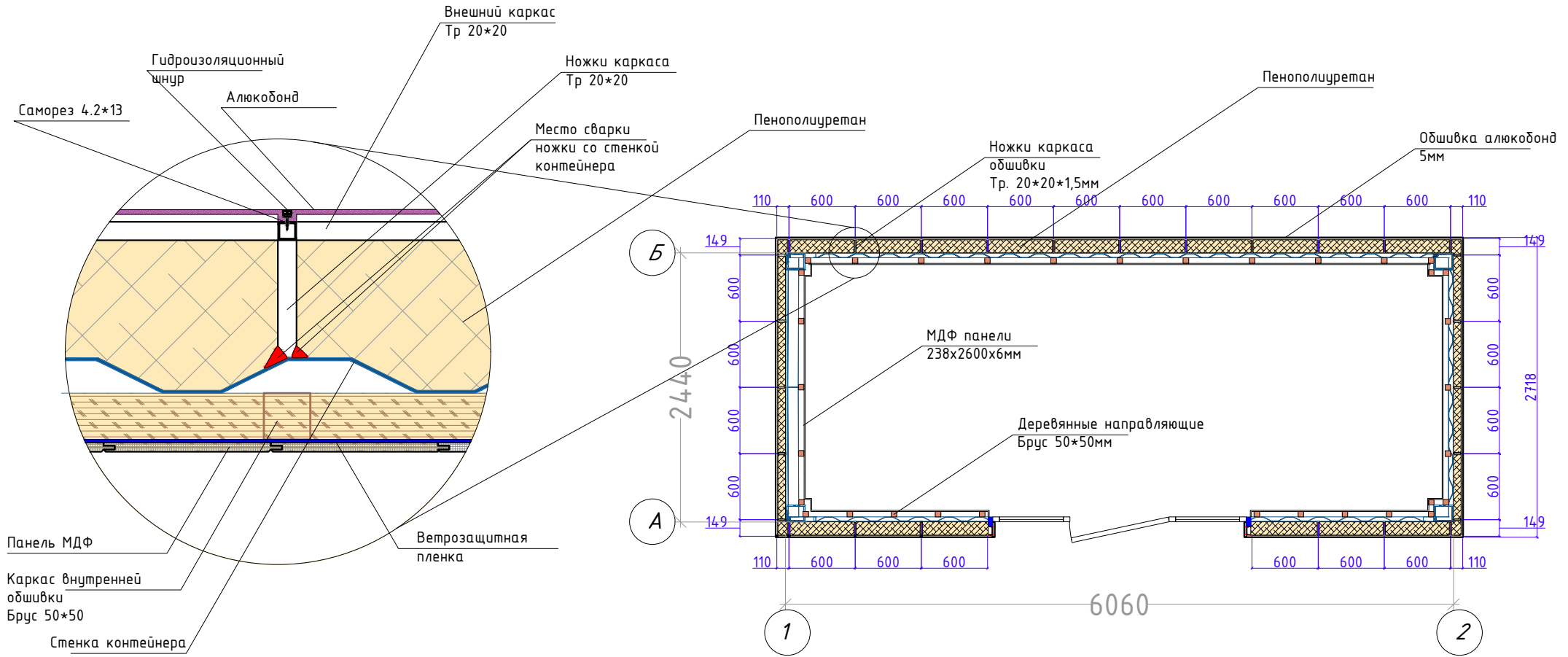
1. Горизонтальные - 32.6 м/п
 2. Вертикальные - 30.2 м/п
 3. Узлы - количество - 62 / длина единицы - 0.110 м / общая длина - 6.6 м/п
- Итого: 69.4 м/п

Парапет

Расход металлических труб 30*30*1.5 на каркас обшивки: - 3.6 м/п
 Расход металлических труб 20*20*1.5 на каркас обшивки: - 10.7 м/п

Разраб.	Капранов Д. В.		Офис мобильный контейнерный	Стадия	Лист	Листов
Дизайн	Саматов Н. Б.			РП	10	
			Каркас внешней обшивки			

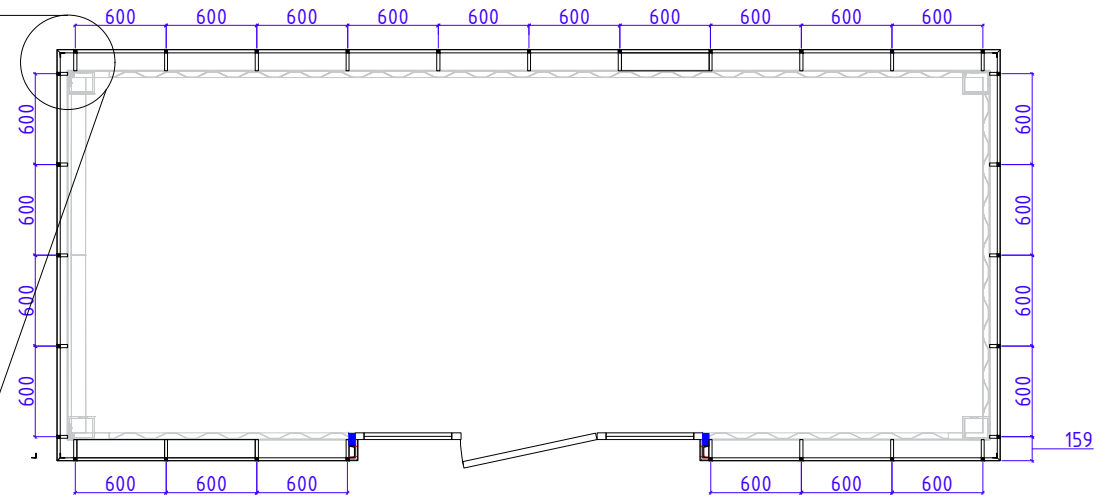
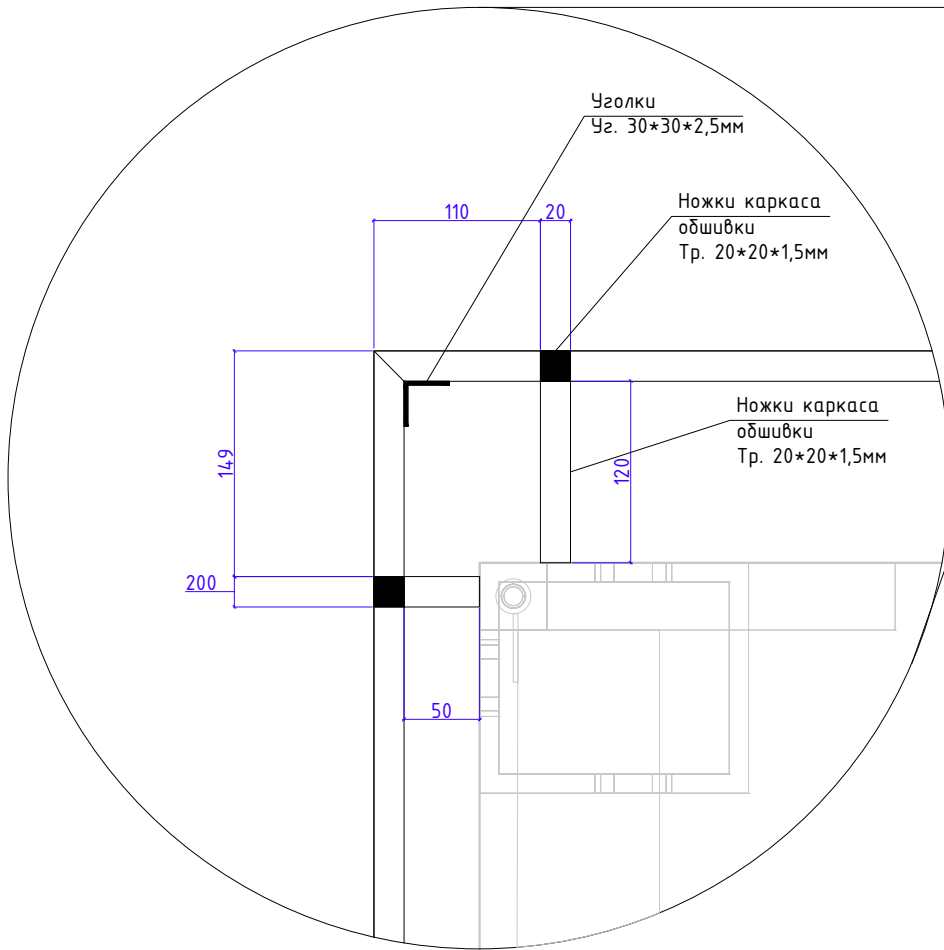
План наружной и внутренней обшивки и утепления



Утепление пенополиуретаном

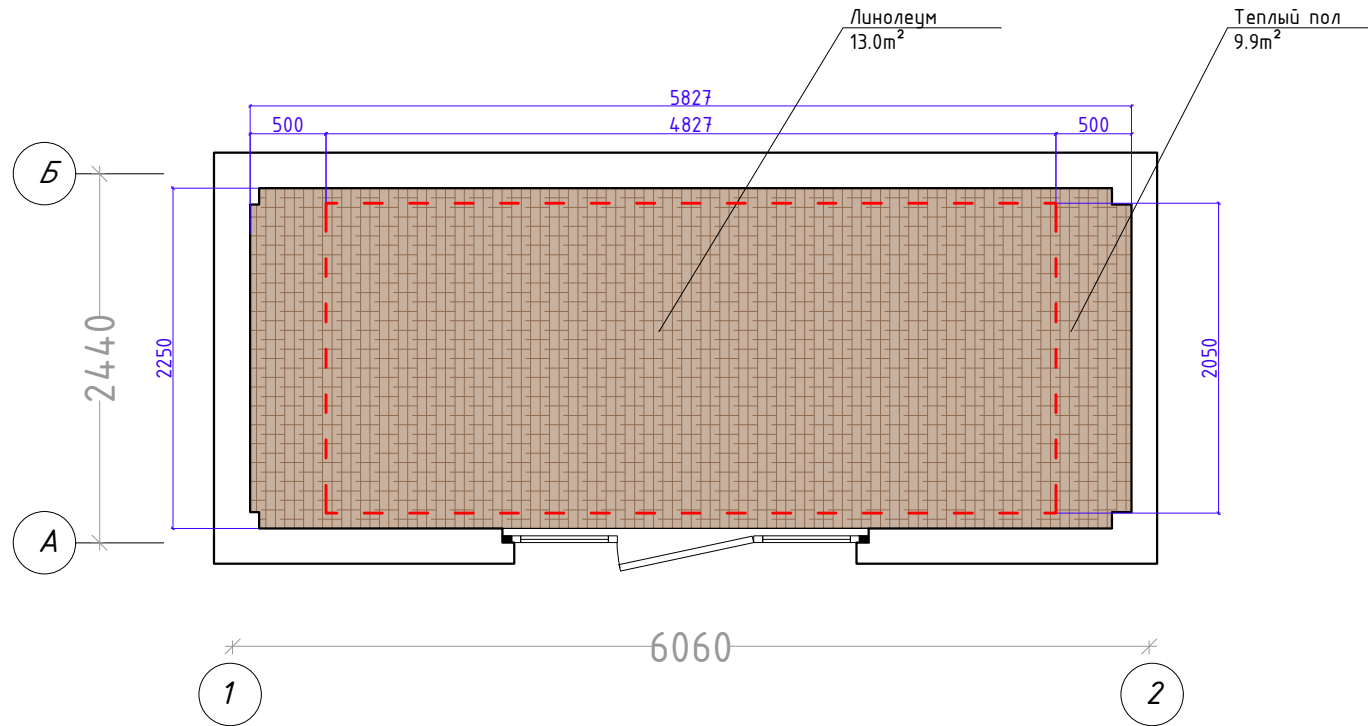
Разраб.	Капралов Д. В.		Офис мобильный контейнерный	Стадия	Лист	Листов
Дизайн	Саматов Н. Б.			РП	11	
			План внешней обшивки и внутренней обшивки			

План каркаса внешней обшивки



Разраб.	Капралов Д. В.			Офис мобильный контейнерный	Стадия	Лист	Листов
Дизайн	Саматов Н. Б.				РП	12	
				План каркаса внешней обшивки			

План напольного покрытия



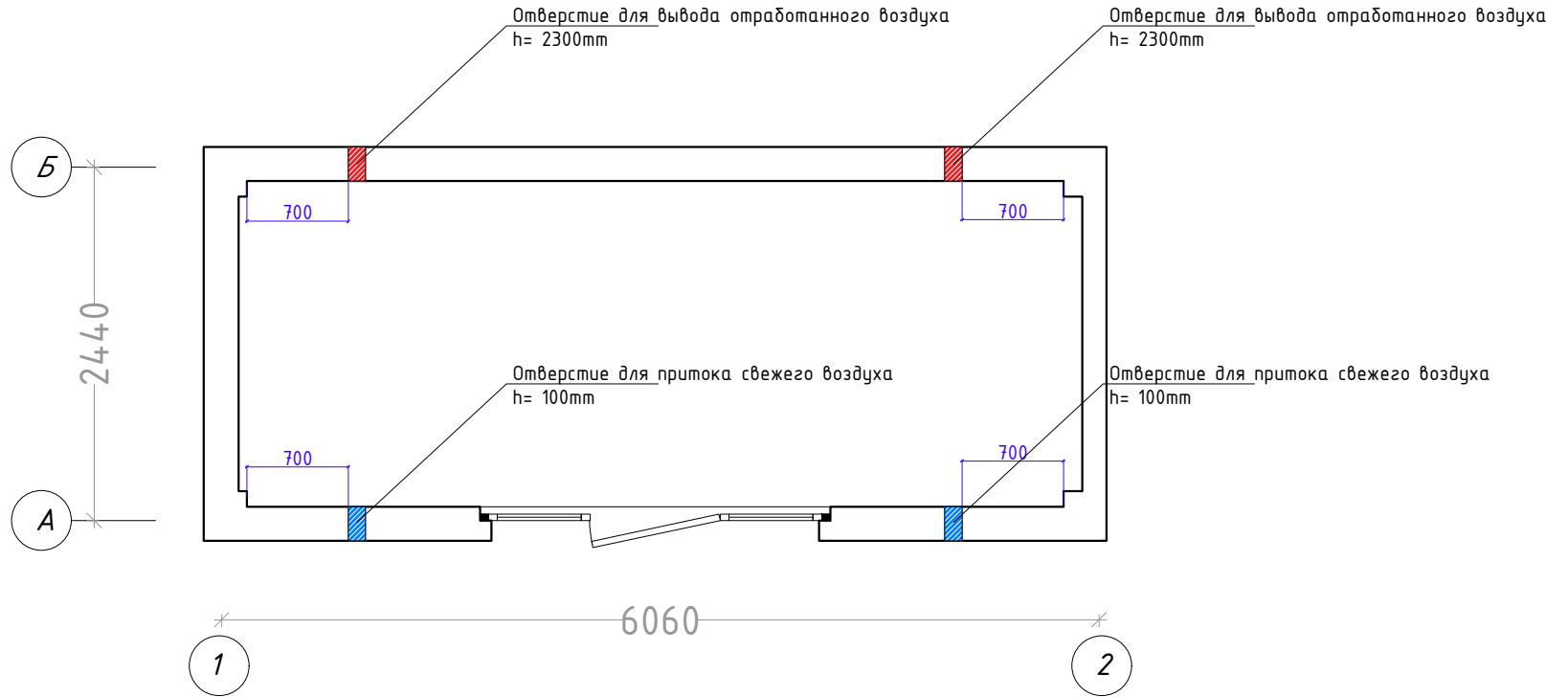
Линолеум
Цвет: согласовать
13.0m²



Теплый пол
Пленочный
9.9m²

Разраб.	Капралов Д. В.			Офис мобильный контейнерный	Стадия	Лист	Листов
Дизайн	Саматов Н. Б.				РП	14	
				План напольного покрытия и теплого пола			

*Схема расположения приточных и
отточных клапанов вентиляции*

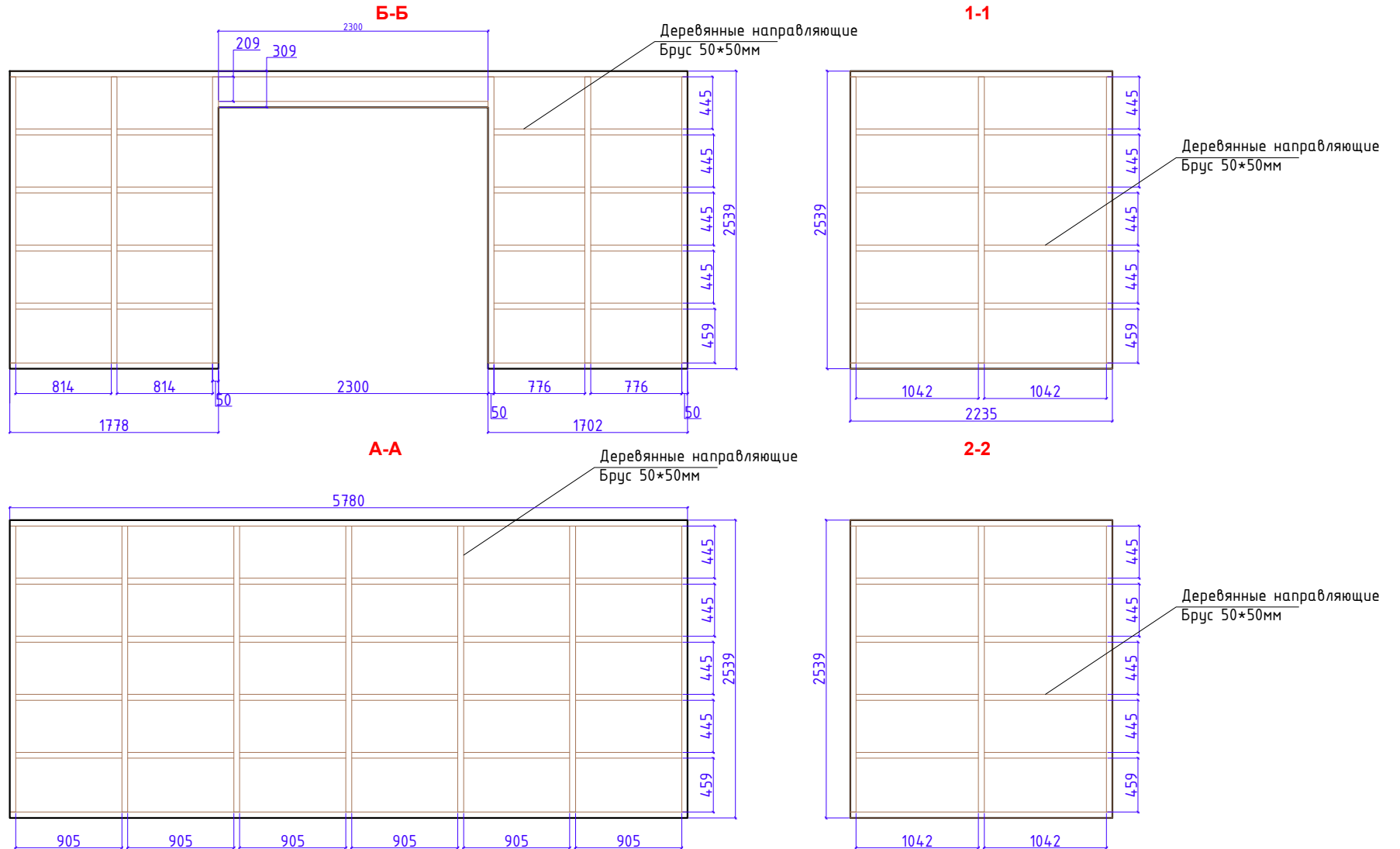


Клапан приточного воздуха



Разраб.	Капралов Д. В.			Офис мобильный контейнерный	Стадия	Лист	Листов
Дизайн	Саматов Н. Б.				РП	15	
				Схема вентиляции			

Схема каркаса обшивки внутренних стен



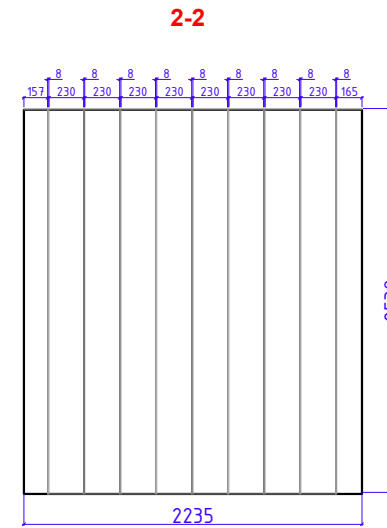
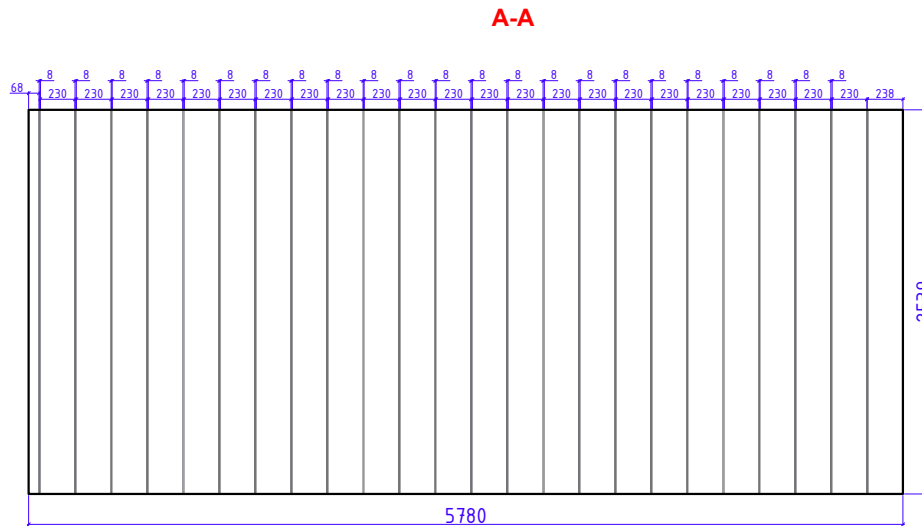
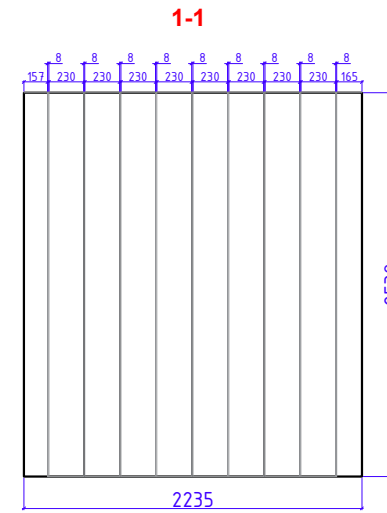
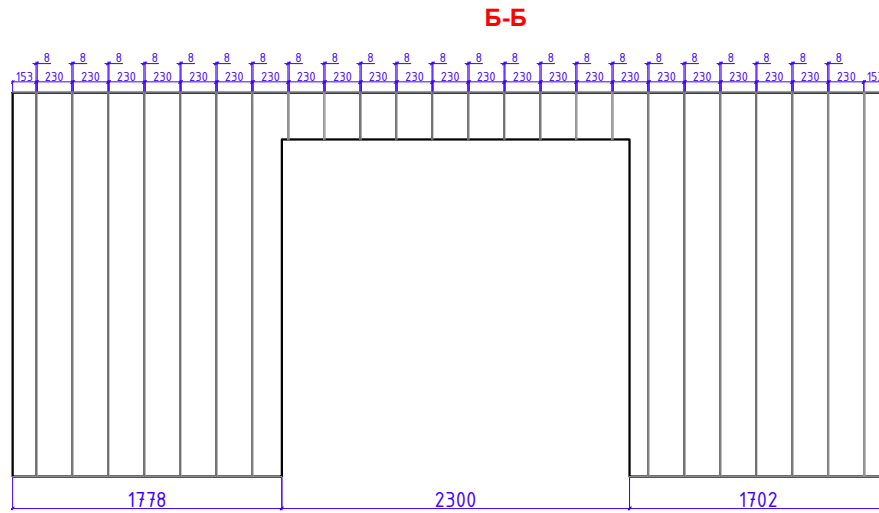
Расход деревянных реек (брус) 50*50*L на каркас пола:

- 135.221м/п

Размеры: 50x50xLмм

Разраб.	Капралов Д. В.			Офис мобильный контейнерный	Стадия	Лист	Листов
Дизайн	Саматов Н. Б.				РП	16	
				Схема каркаса обшивки внутренних стен			

Схема обшивки внутренних стен



Расход МДФ панелей:
- 35.6m²

Цвет:

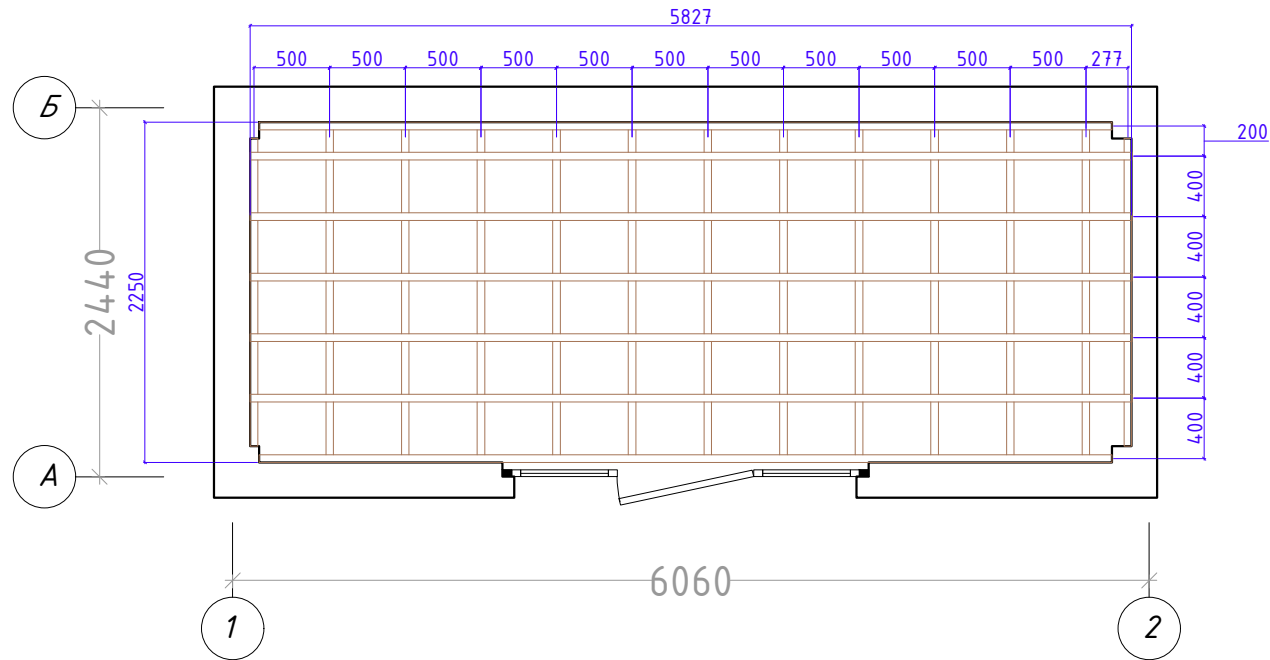
- Белый

Фактура:

- Матовый

Разраб.	Капралов Д. В.			Офис мобильный контейнерный	Стадия	Лист	Листов
Дизайн	Саматов Н. Б.				РП	17	
				Схема обшивки внутренних стен			

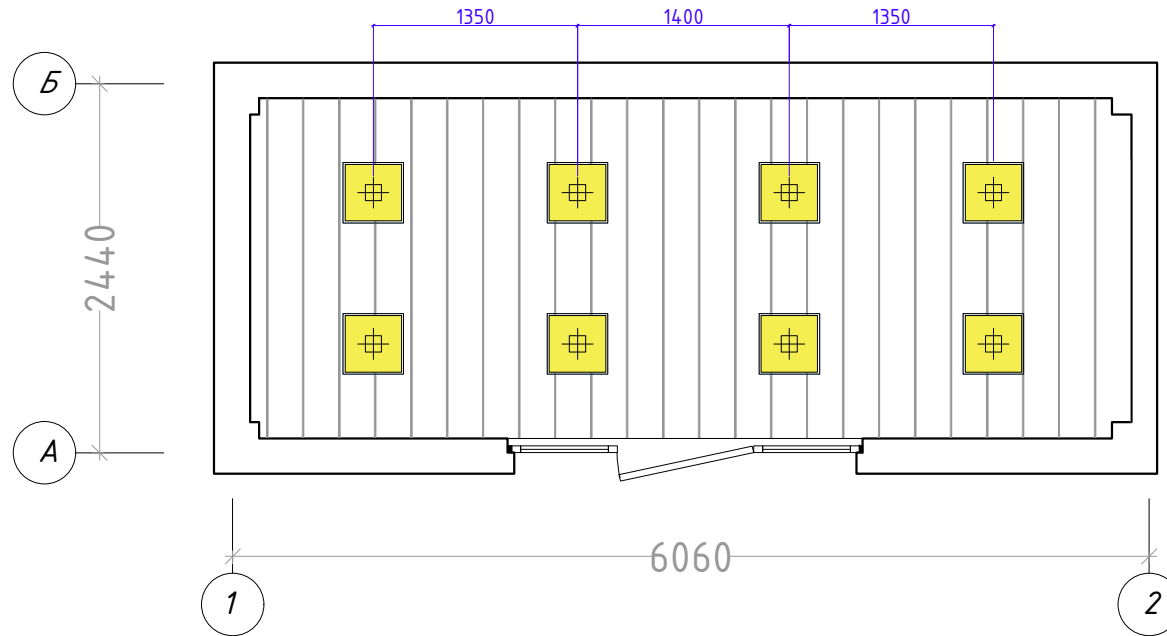
Схема каркаса обшивки потолка



Расход деревянных направляющих:
 - 71м/п
 -
 Размеры: 50x50xLмм

Разраб.	Капралов Д. В.			Офис мобильный контейнерный	Стадия	Лист	Листов
Дизайн	Саматов Н. Б.				РП	18	
				Схема каркаса обшивки потолка			

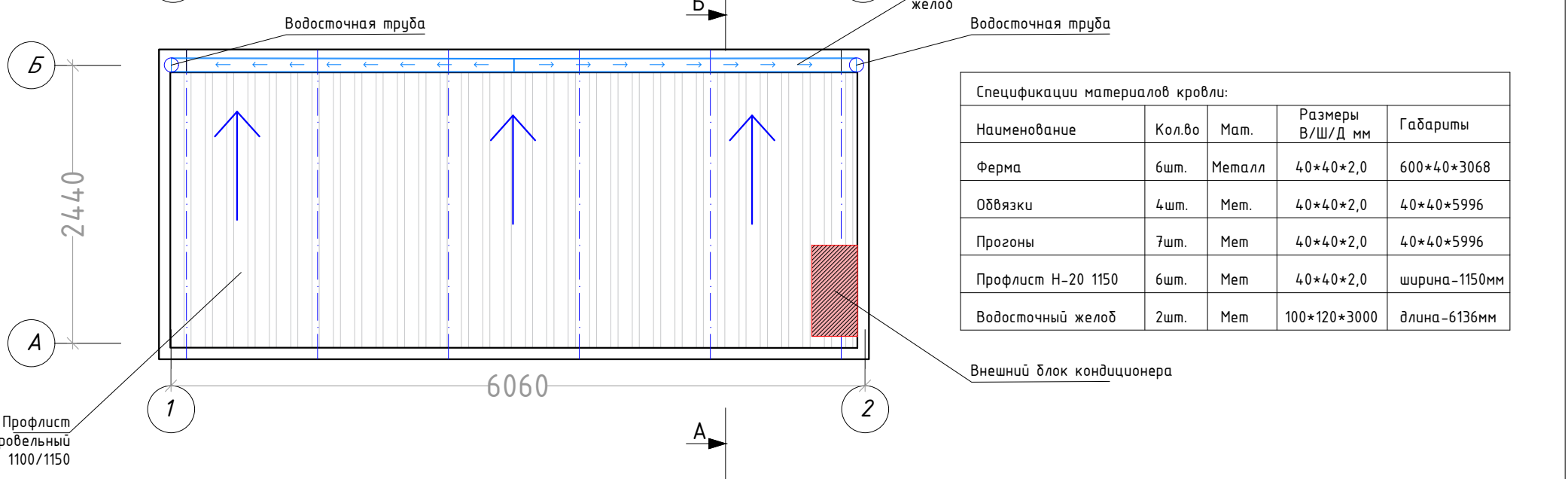
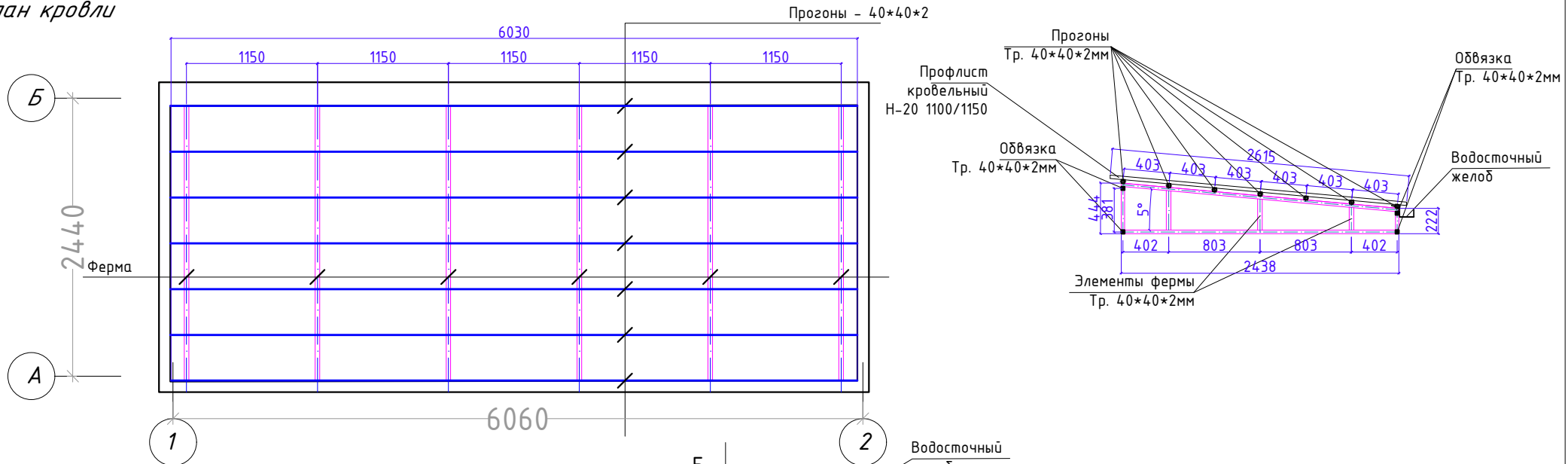
Схема обшивки потолка



Расход МДФ панелей:
 - 13м²
 Цвет:
 - Белый
 Фактура:
 - Матовый

Разраб.	Капралов Д. В.			Офис мобильный контейнерный	Стадия	Лист	Листов
Дизайн	Саматов Н. Б.				РП	19	
				Схема обшивки потолка			

План кровли

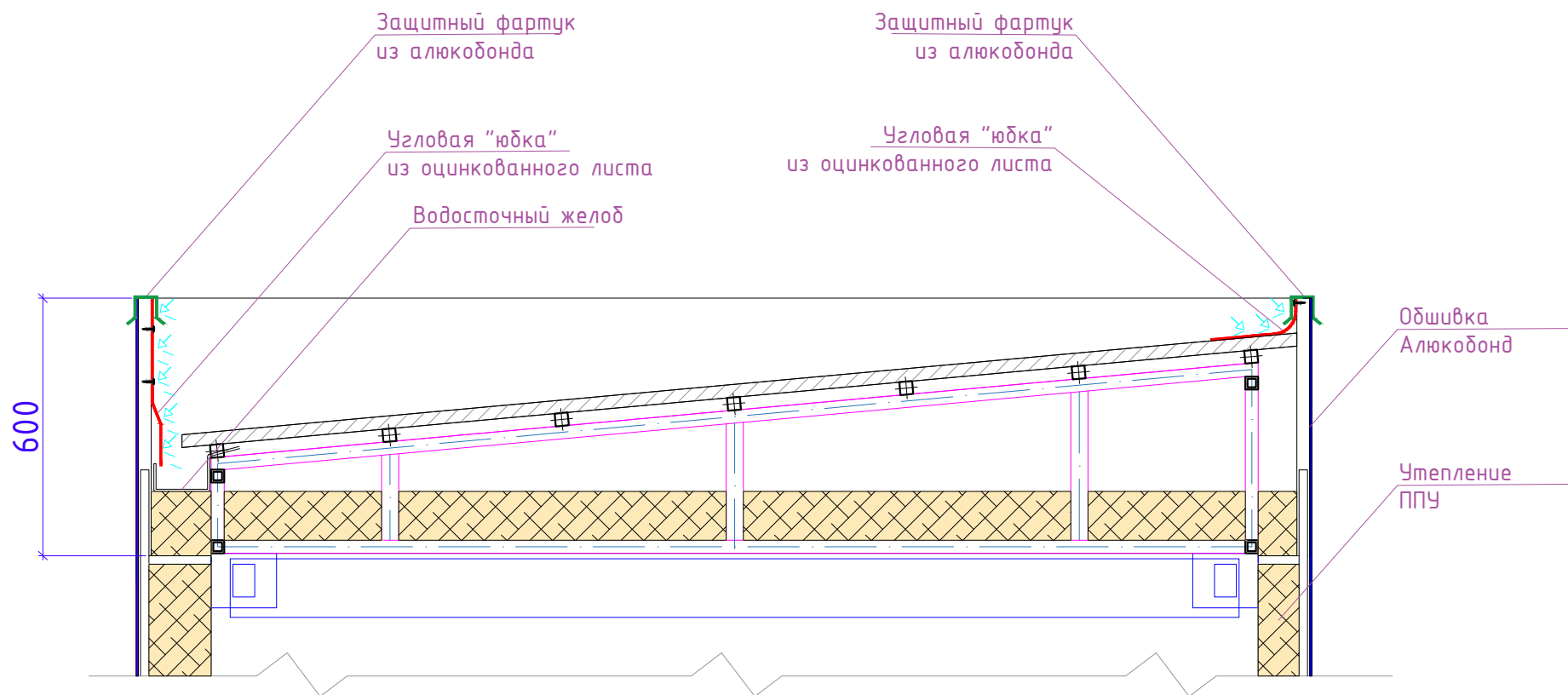


Спецификации материалов кровли:

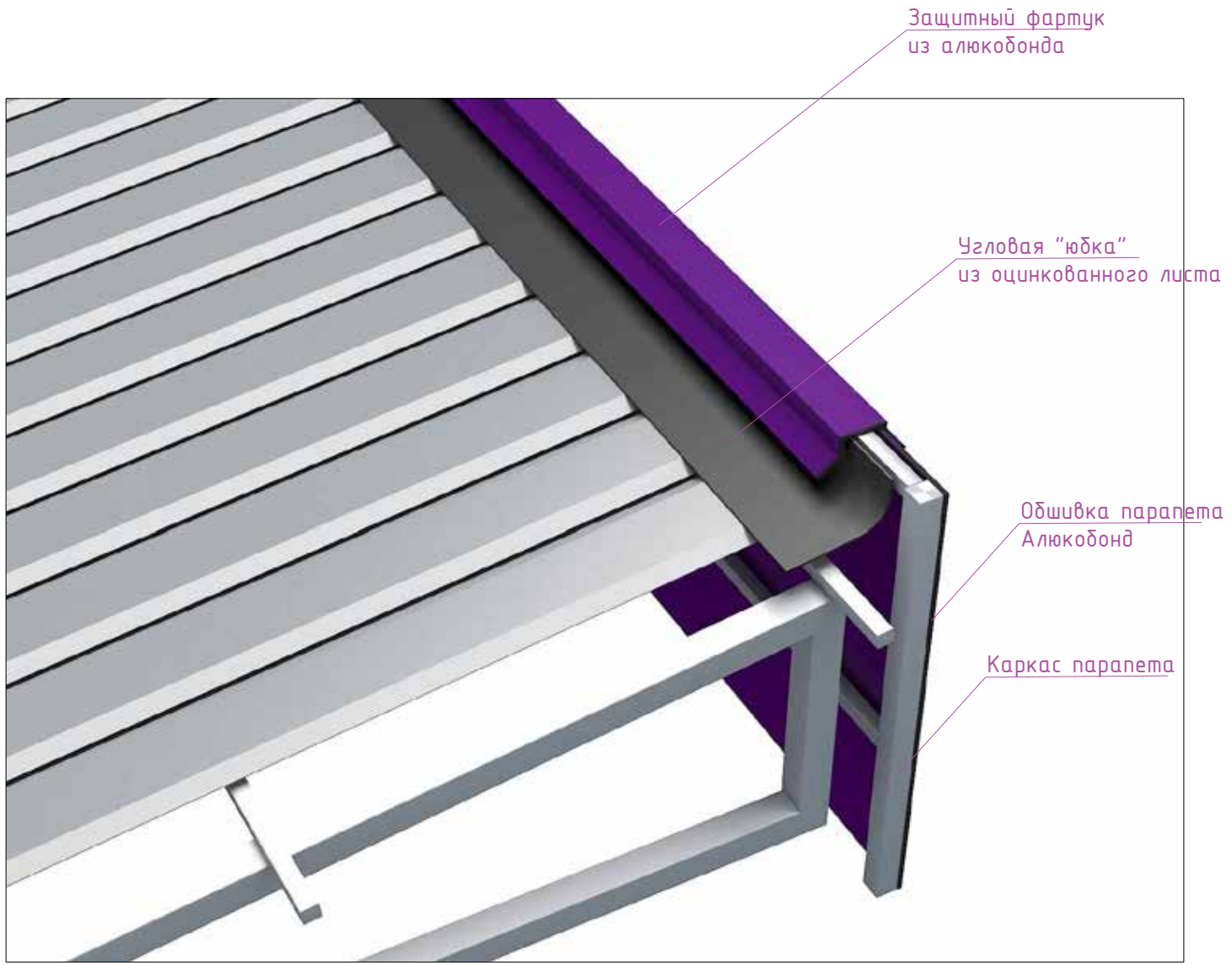
Наименование	Кол.во	Мат.	Размеры В/Ш/Д мм	Габариты
Ферма	6шт.	Металл	40*40*2,0	600*40*3068
Обвязки	4шт.	Мет.	40*40*2,0	40*40*5996
Прогоны	7шт.	Мет	40*40*2,0	40*40*5996
Профлист Н-20 1150	6шт.	Мет	40*40*2,0	ширина-1150мм
Водосточный желоб	2шт.	Мет	100*120*3000	длина-6136мм

Разраб.	Капралов Д. В.			Офис мобильный контейнерный	Стадия	Лист	Листов
Дизайн	Саматов Н. Б.				РП	20	
				План кровли			

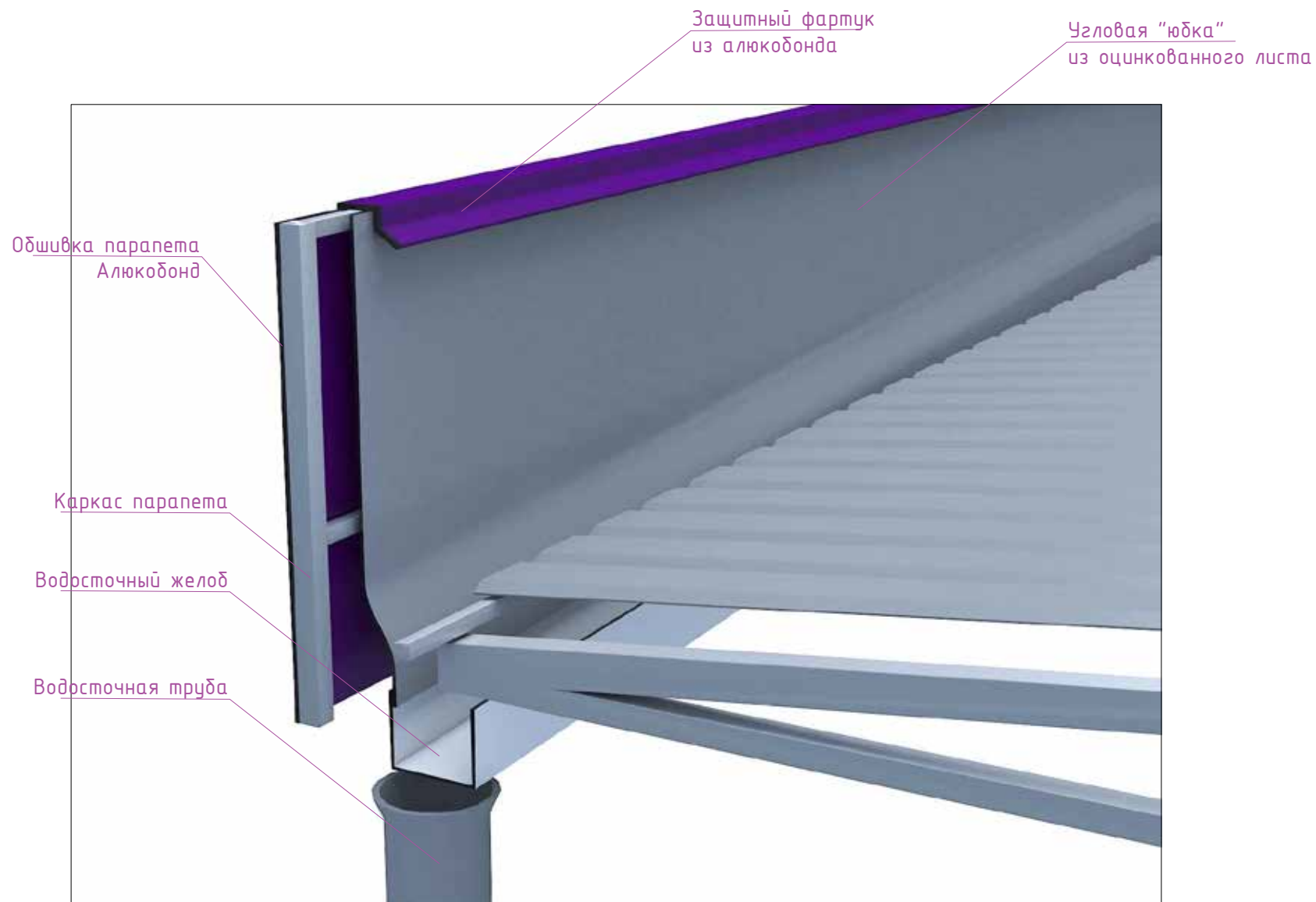
Угловая "юбка" - устанавливается для обеспечения защиты внутреннего пространства обшивки от попадания влаги



Разраб.	Капралов Д.В.			Офис мобильный контейнерный	Стадия	Лист	Листов
Дизайн	Саматов Н. Б.				РП	21	
				Гидроизоляция парапетов Разрез Б-А			

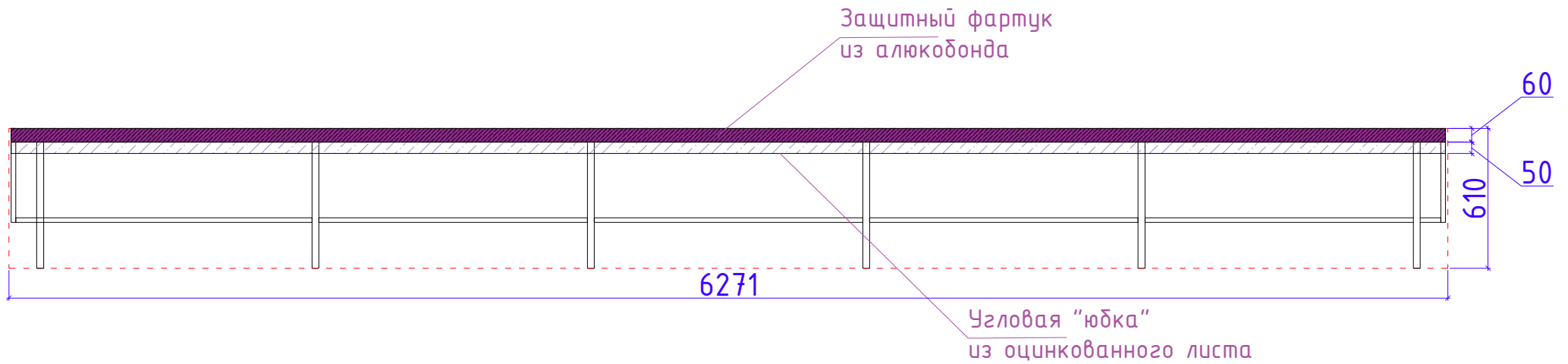


Разраб.	Капралов Д.В.			Офис мобильный контейнерный	Стадия	Лист	Листов
Дизайн	Саматов Н. Б.				РП	22	
				Гидроизоляция парапетов. Визуализация Главный фасад			

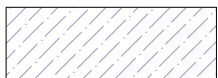
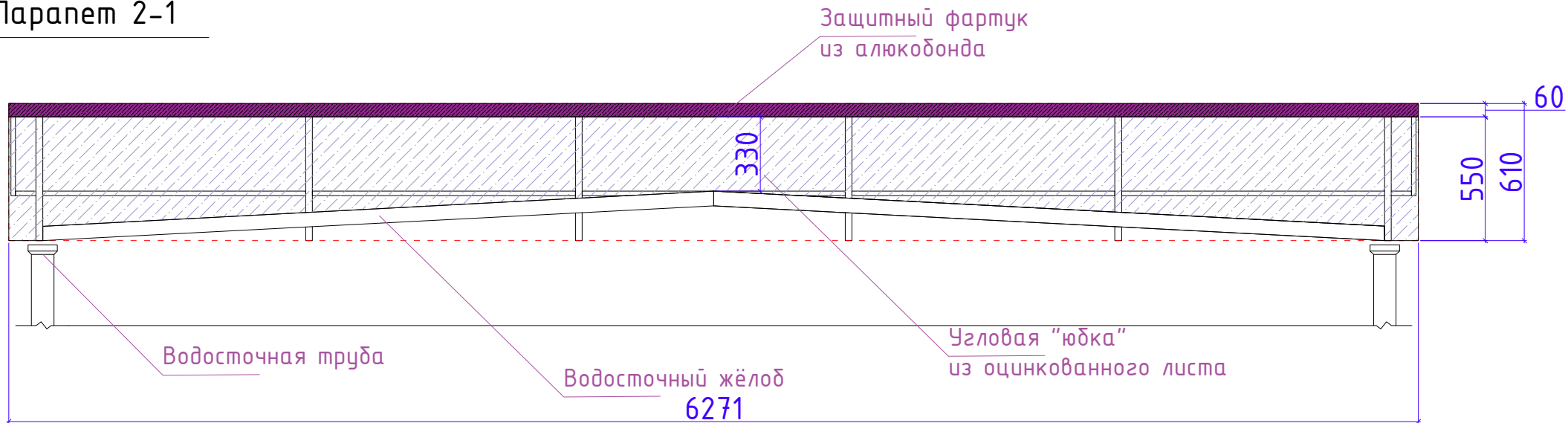


Разраб.	Капралов Д.В.			Офис мобильный контейнерный	Стадия	Лист	Листов
Дизайн	Саматов Н. Б.				РП	23	
				Гидроизоляция парапетов. Визуализация. Задний фасад			

Парапет 1-2



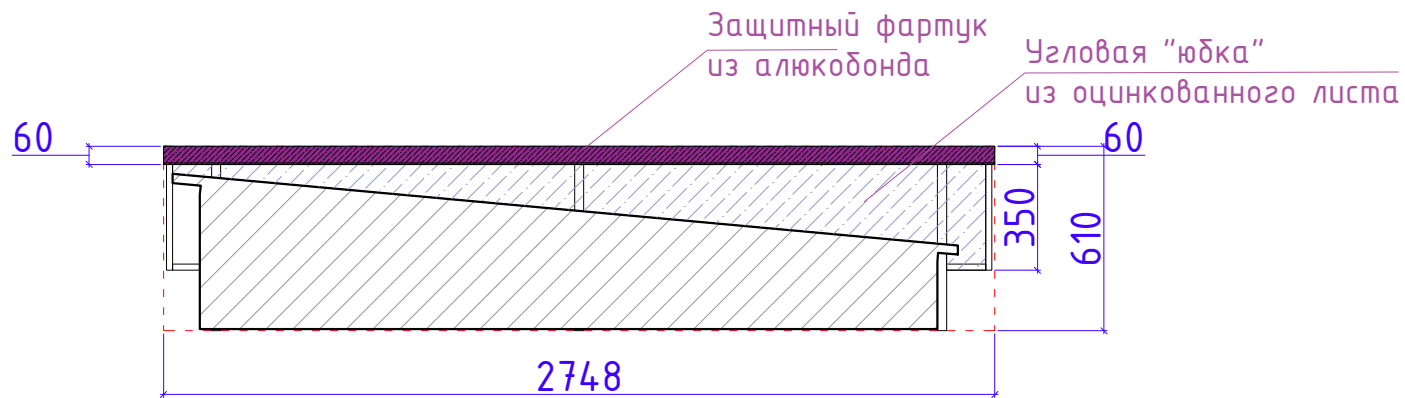
Парапет 2-1



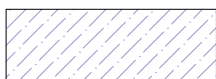
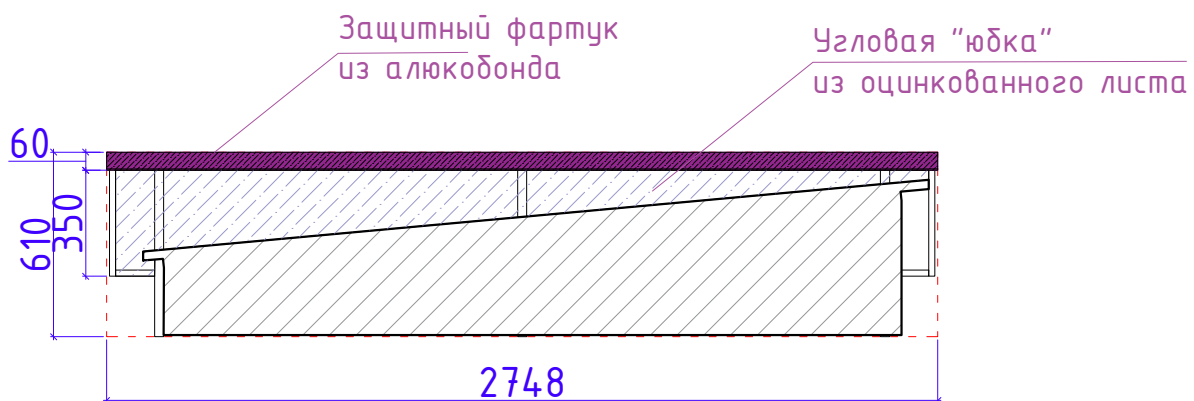
Угловая "юбка" из оцинкованного листа
РАСХОД: 4,4м²

Разраб.	Капралов Д.В.			Офис мобильный контейнерный	Стадия	Лист	Листов
Дизайн	Саматов Н. Б.				РП	24	
				Гидроизоляция парапетов. 1-2 / 2-1			

Парапет А-Б



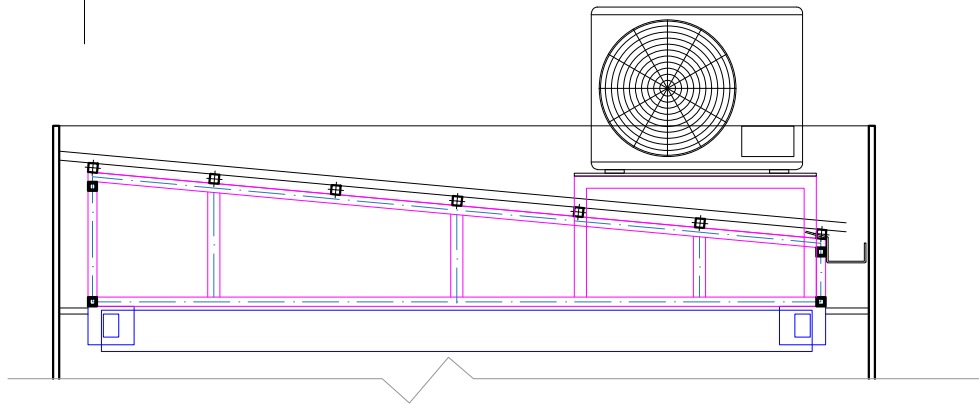
Парапет Б-А



Угловая "юбка" из оцинкованного листа
РАСХОД: 1.5м²

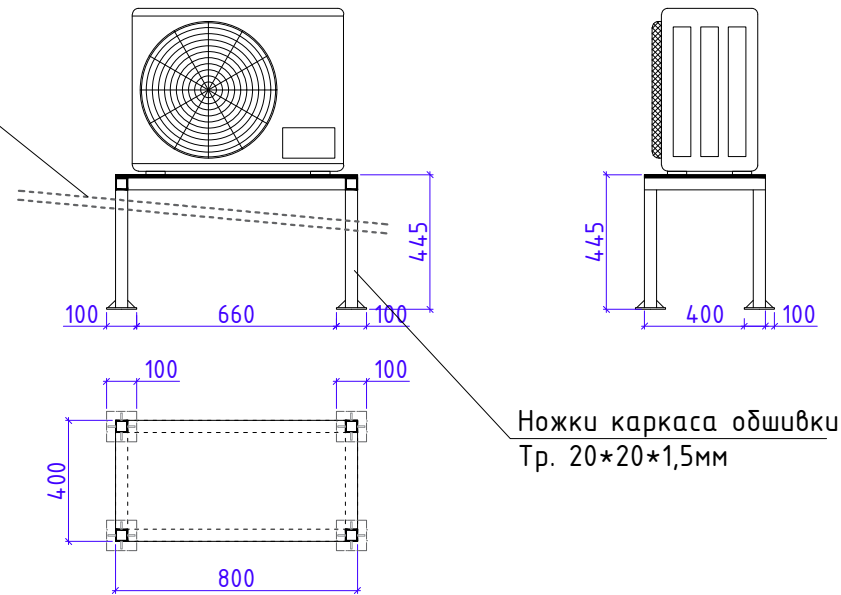
Разраб.	Капралов Д.В.			Офис мобильный контейнерный	Стадия	Лист	Листов
Дизайн	Саматов Н. Б.				РП	25	
				Гидроизоляция парапетов. А-Б / Б-А			

Фрагмент кровли
с внешним блоком
кондиционера



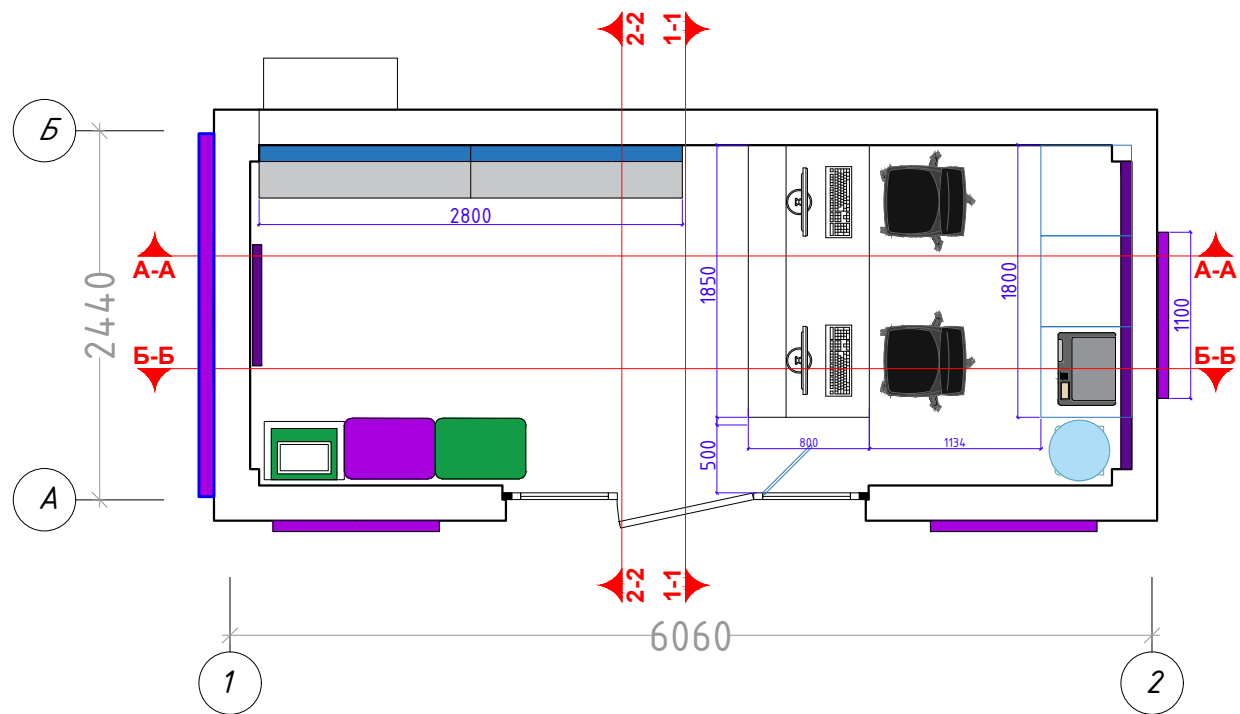
При установке конструкции для внешнего блока
кондиционера, обеспечить защиту от попадания влаги
во внутреннее пространство кровли.
Так, в месте, где ножки конструкции проходят сквозь
кровельный профнастил, замазать силиконом

Профнастил



Разраб.	Капралов Д.В.			Офис мобильный контейнерный	Стадия	Лист	Листов
Дизайн	Саматов Н. Б.				РП	26	
				Конструкция для внешнего блока кондиционера			

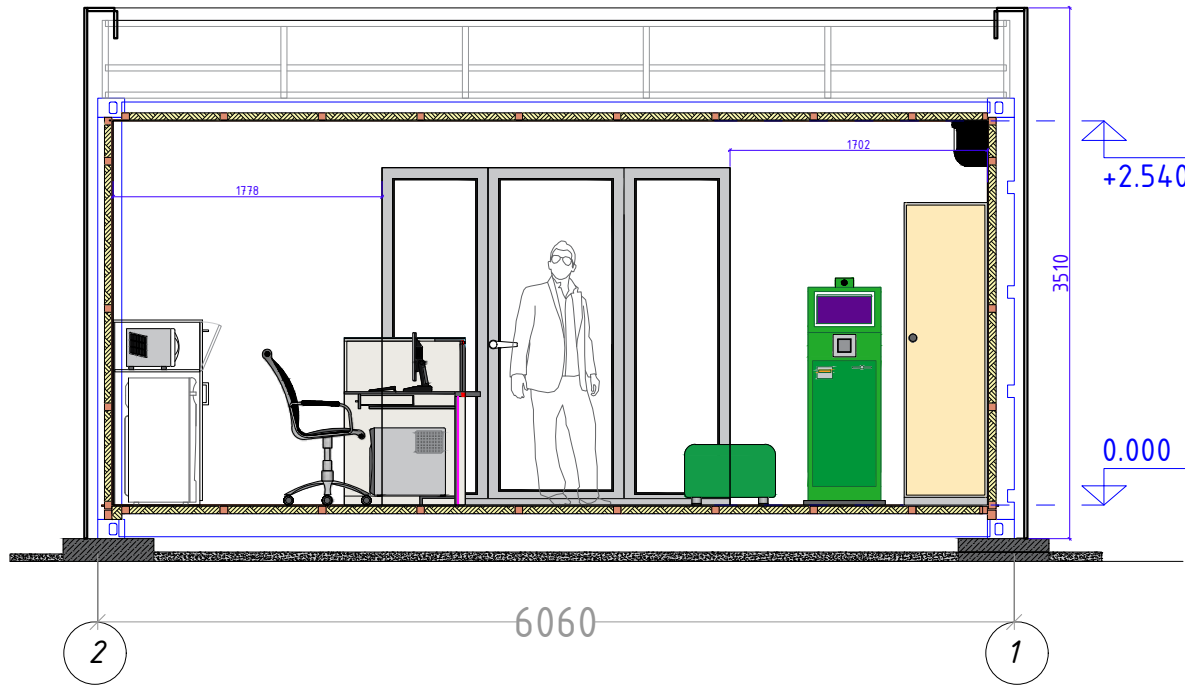
Маркировка стен по разрезам



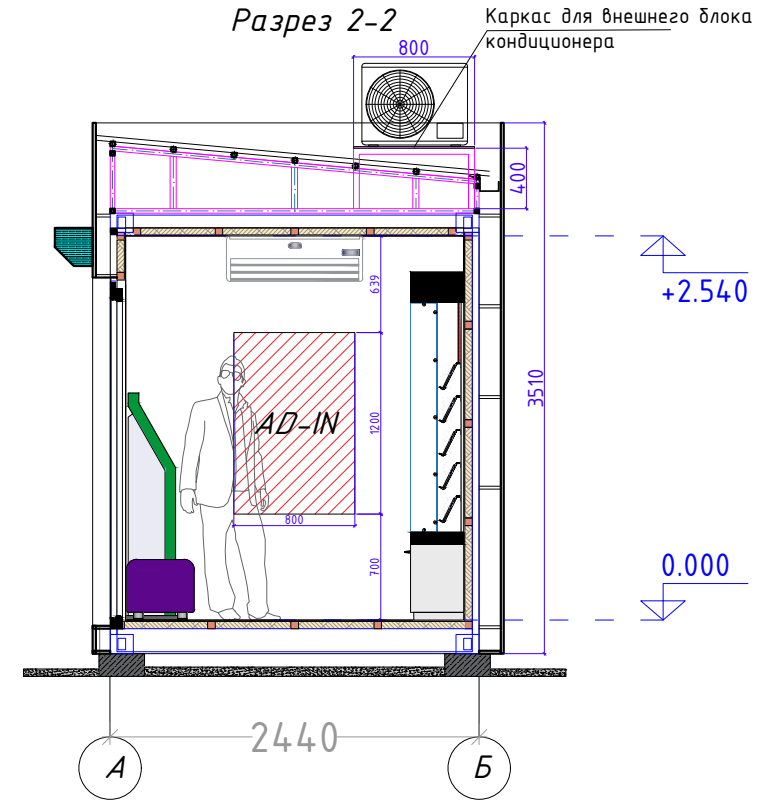
Разраб.	Капралов Д. В.			Офис мобильный контейнерный	Стадия	Лист	Листов
Дизайн	Саматов Н. Б.				РП	27	
				План маркировки стен по разрезам			

Разрезы Б-Б / 2-2

Разрез Б-Б

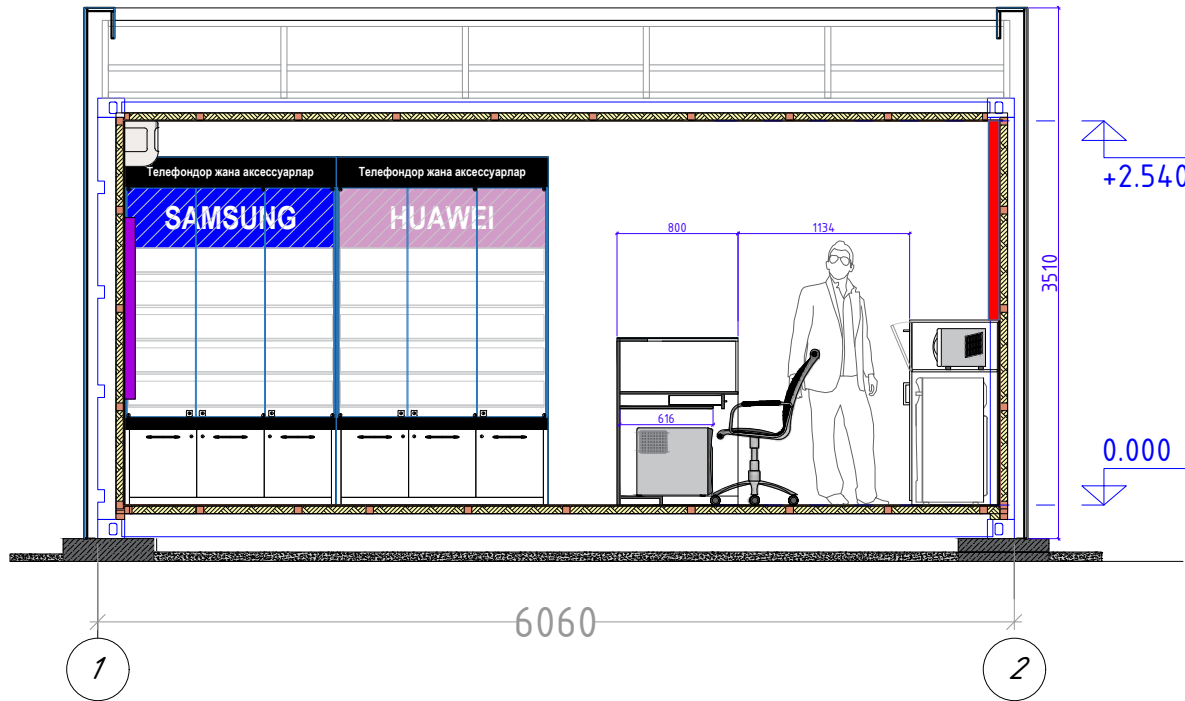


Разрез 2-2

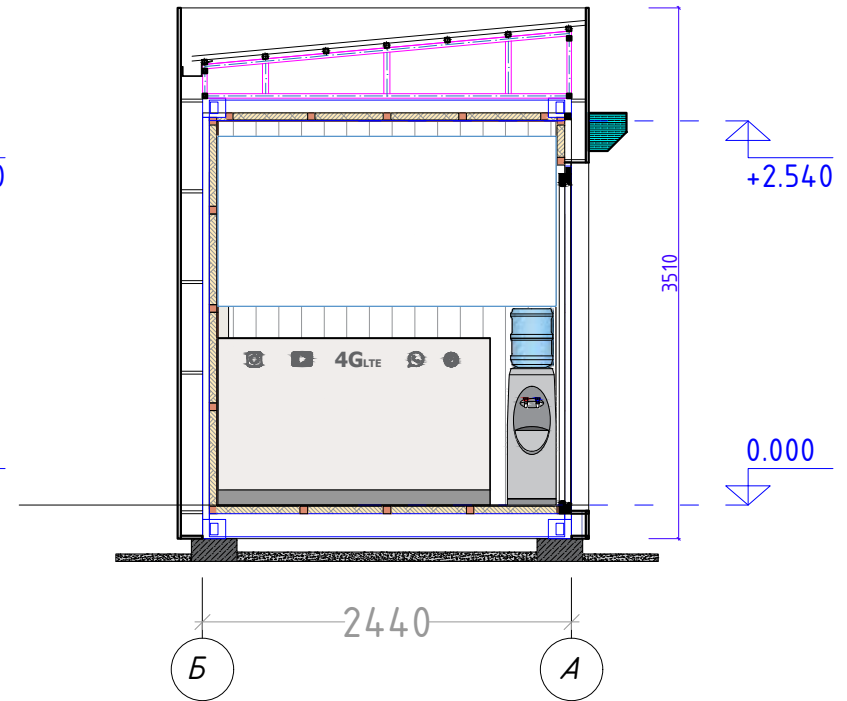


Разраб.	Капралов Д. В.		Офис мобильный контейнерный	Стадия	Лист	Листов
Дизайн	Саматов Н. Б.			РП	28	
			Разрезы Б-Б / 2-2			

Разрез А-А

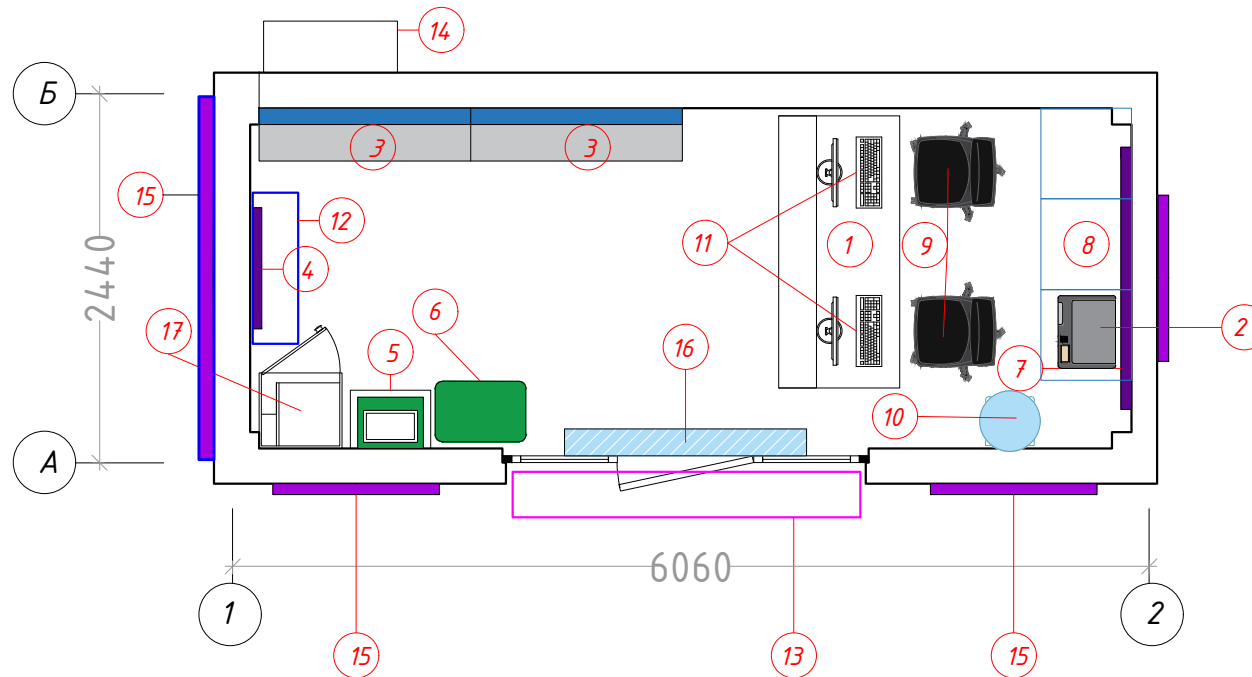


Разрез 1-1



Разраб.	Капралов Д. В.			Офис мобильный контейнерный	Стадия	Лист	Листов
Дизайн	Саматов Н. Б.				РП	29	
				Разрезы А-А / 1-1			

План расположения мебели (Экспликация)

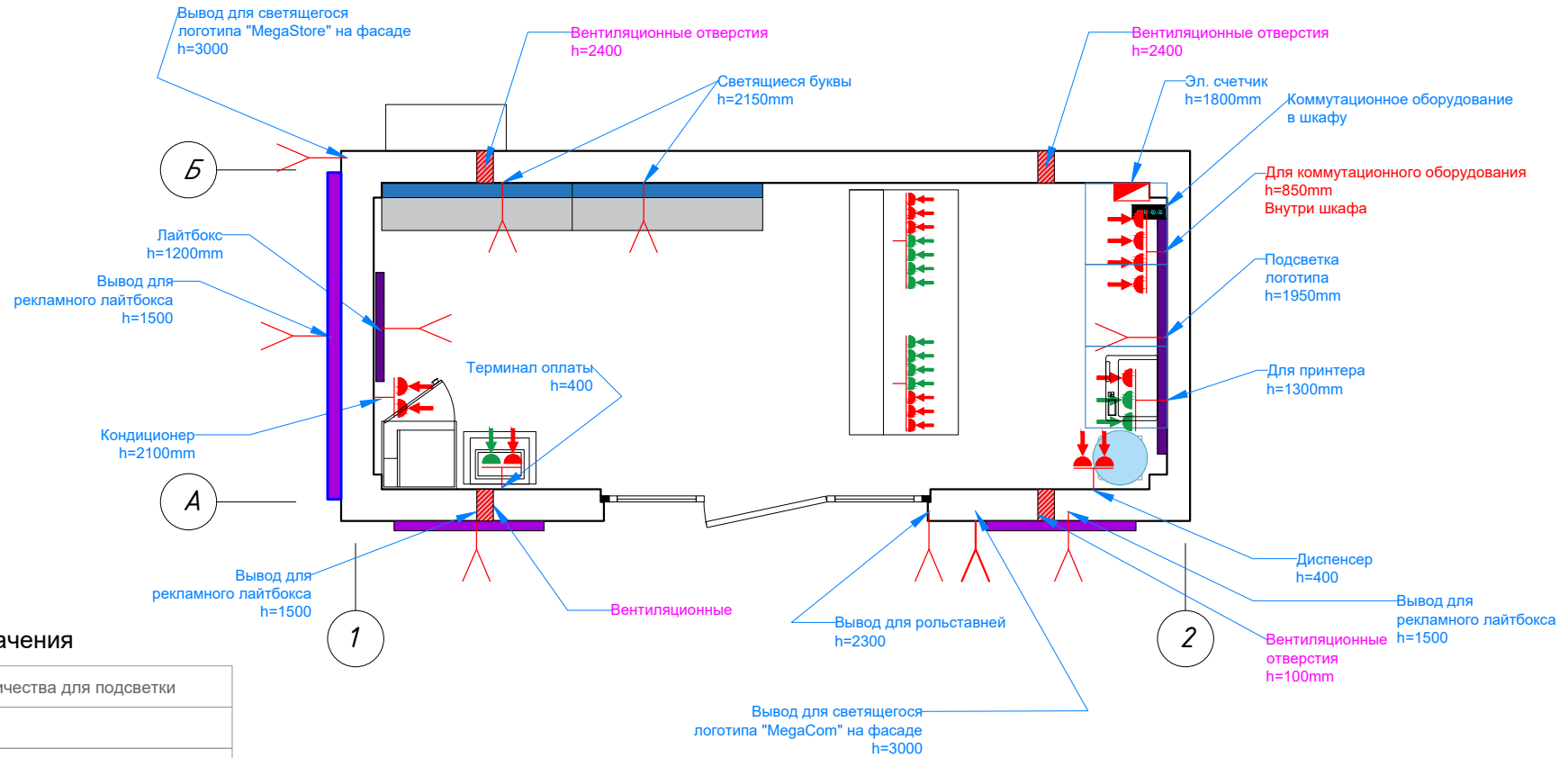


Экспликация мебели и оборудования

1	Рабочий стол (ресепшн)	1 шт.
2	Принтер	1 шт.
3	Демо витрина для аксессуаров	2 шт.
4	Лайтбокс	1 шт.
5	Терминал оплаты	1 шт.
6	Пуфы	2 шт.
7	Настенный логотип	1 шт.
8	Тумбы секционные	3 шт.
9	Кресла сотрудников	2 шт.
10	Кулер (диспенсер)	1 шт.
11	ПК	2 шт.
12	Кондиционер	1 шт.
13	Рольставни	1 шт.
14	Внешний блок кондиционера	1 шт.
15	Наружные лайтбоксы	3 шт.
16	Тепловая завеса	1 шт.
17	Шкаф для одежды и инвентаря	1 шт.

Разраб.	Капралов Д. В.			Офис мобильный контейнерный	Стадия	Лист	Листов
Дизайн	Саматов Н. Б.				РП	30	
				План расположения мебели и оборудования. Экспликация			

План розеточных групп

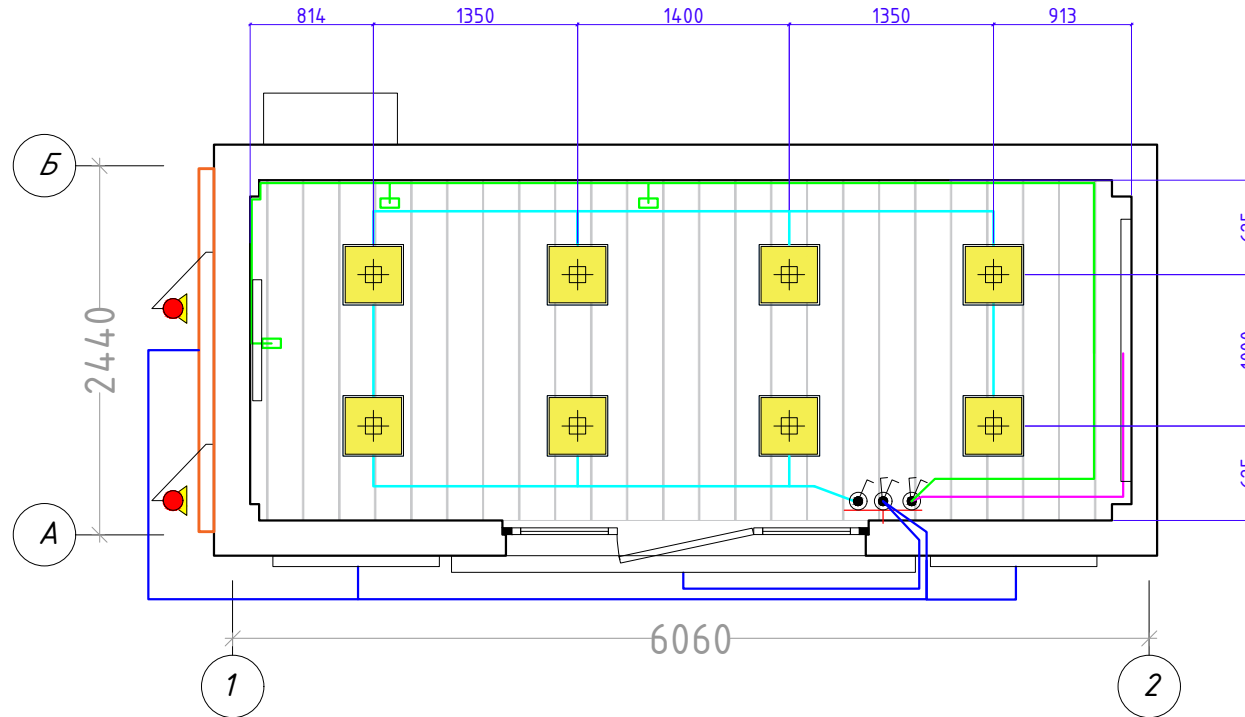


Условные обозначения

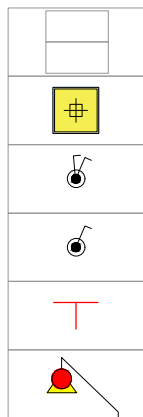
	Вывод электричества для подсветки
	220V
	Телефон
	IT сеть
	USB розетка
	Место для монтажа (по умолчанию 30см)
	Эл. счетчик
	Ком. оборудование
	Прокладка UTP кабеля

Разраб.	Капралов Д. В.			Офис мобильный контейнерный	Стадия	Лист	Листов
Дизайн	Саматов Н. Б.				РП	31	
				План розеточных групп			

План потолка и осветительных приборов



Условные обозначения



Потолок МДФ панели
Расход - 13.7м²

Светильник 400*400мм
6шт.

Выключатель двухклавишный

Выключатель одноклавишный

Место монтажа

Направленная подсветка наружной вывески
(Баннер)

— Линия основного освещения 600x600мм

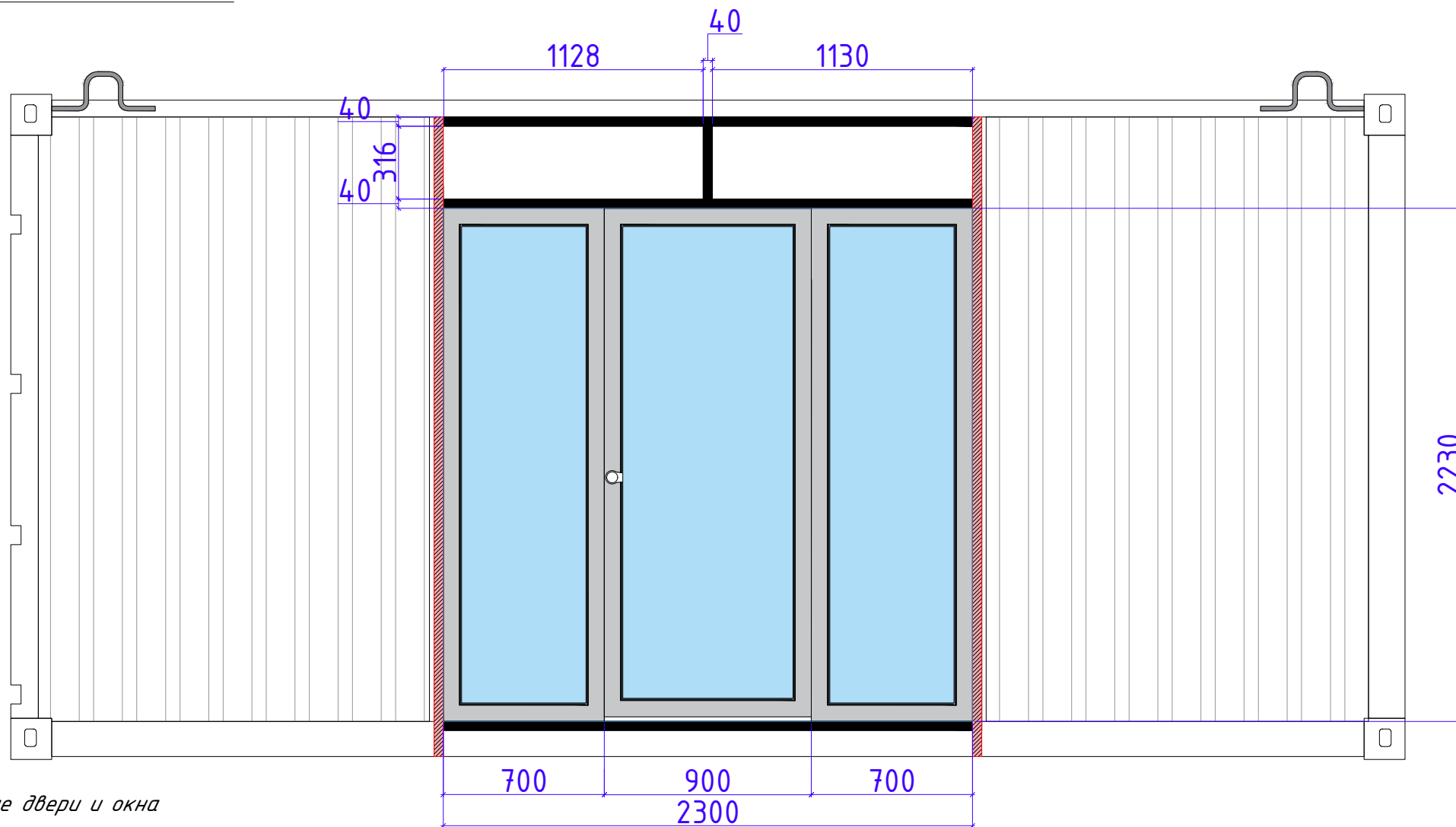
— Линия внутреннего логотипа

— Линия для подсветки витрин и лайтбоксов и подсветки стола

— Линия наружной вывески и логотипа

Разраб.	Капралов Д. В.			Офис мобильный контейнерный	Стадия	Лист	Листов
Дизайн	Саматов Н. Б.				РП	32	
				План потолка и осветительных приборов			

Витражные окна и дверь



Витражные двери и окна

Материал:

Алюминиевый профиль

Теплая серия

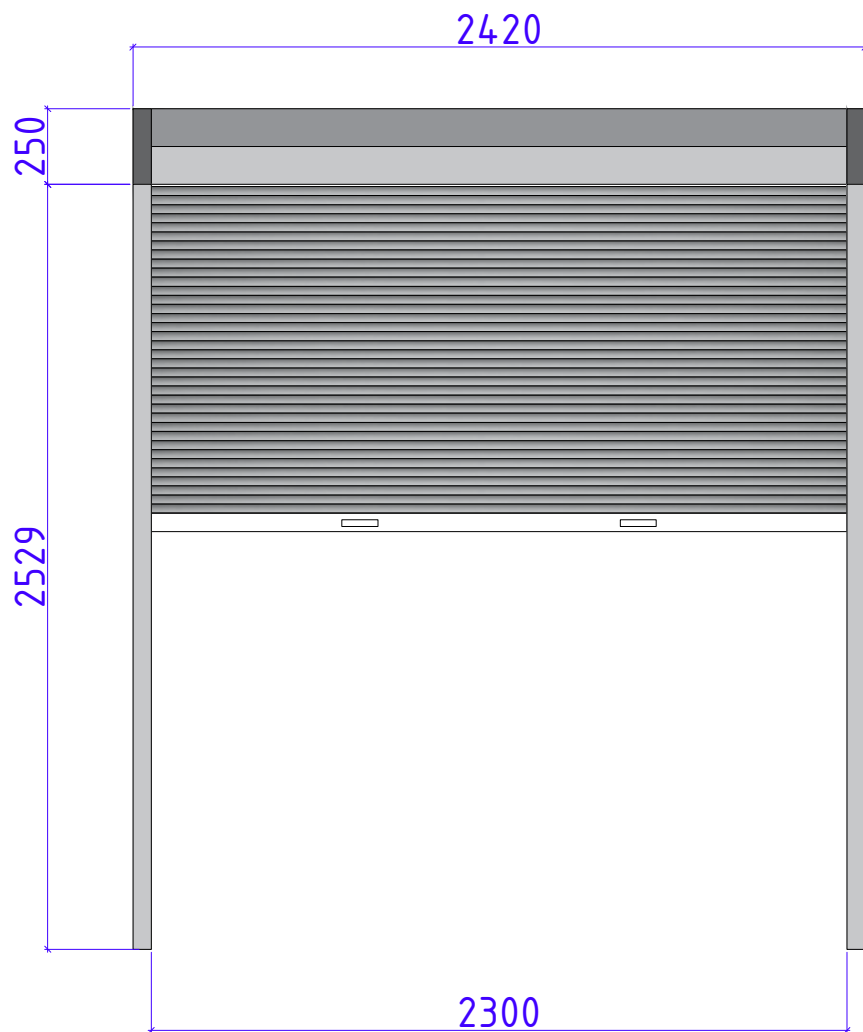
Цвет: Темно-серый / черный

Трехкамерный стеклопакет

***** Предусмотреть тонировку окон**

Порог на двери не должен превышать уровень пола (линолеум).

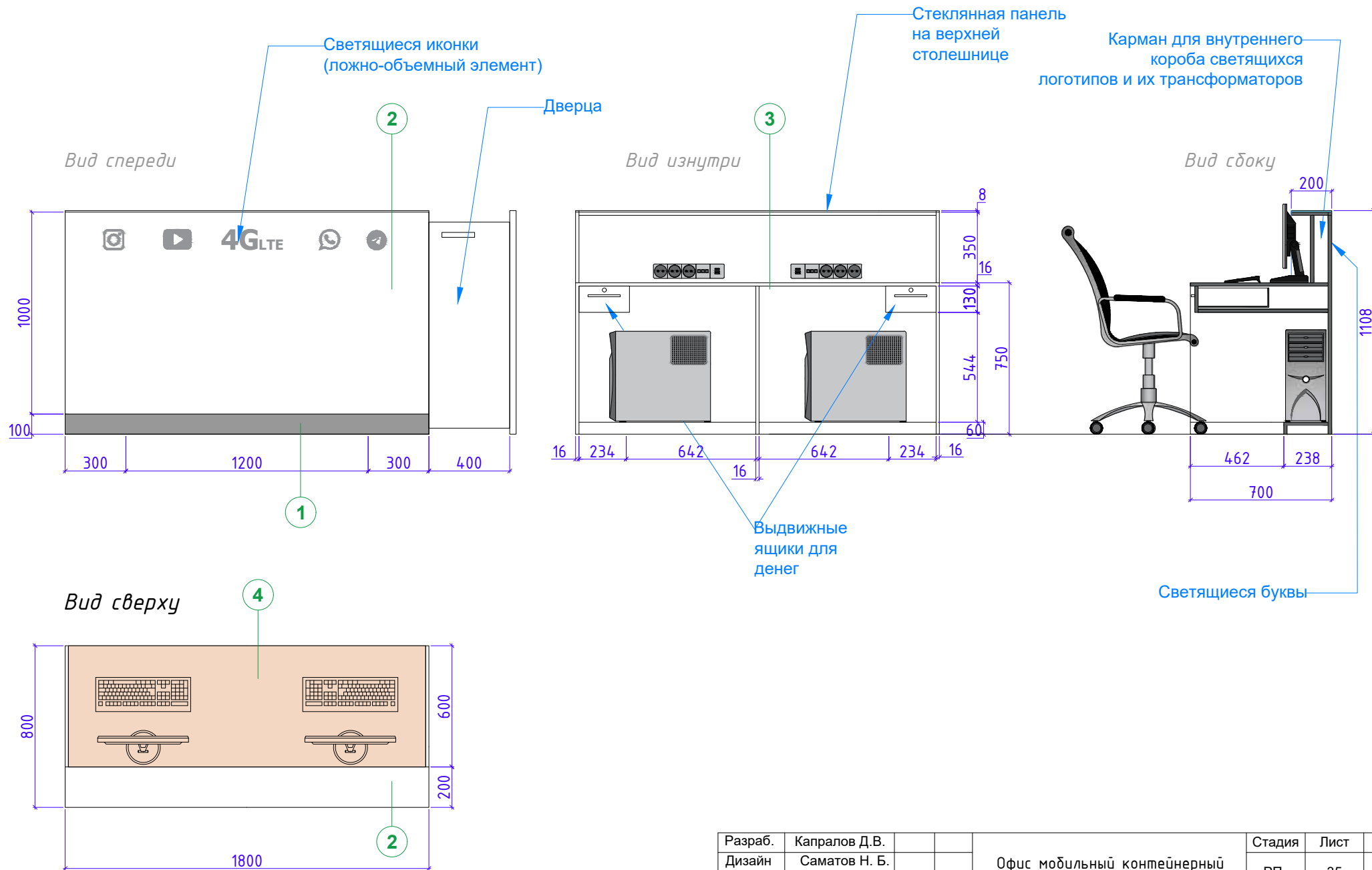
Разраб.	Капралов Д.В.			Офис мобильный контейнерный	Стадия	Лист	Листов
Дизайн	Саматов Н. Б.				РП	33	
				Схема заполнения проема			



Рольставни: Алюминий
Цвет: Серый
Привод: Автоматический

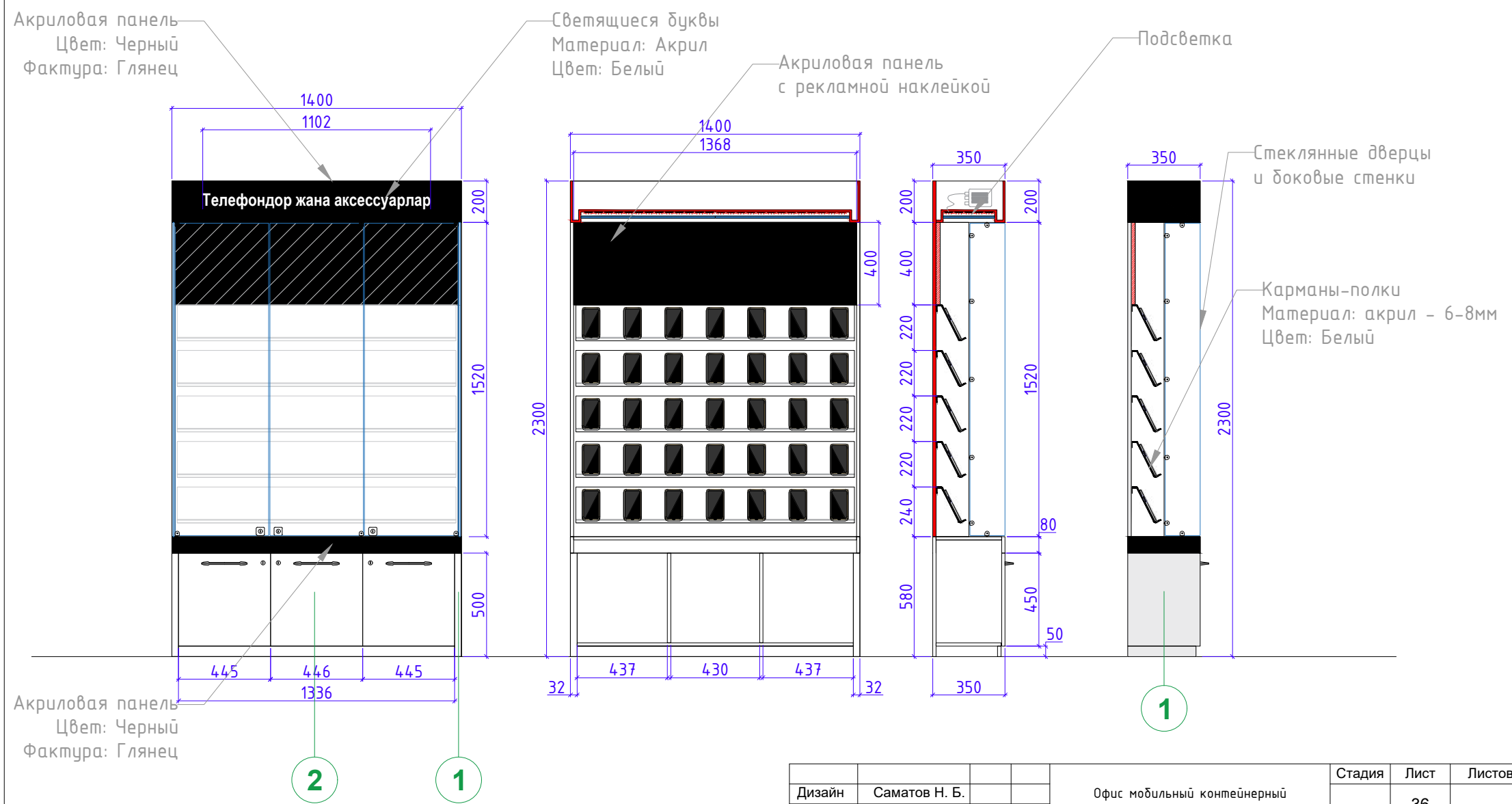
Разраб.	Капралов Д.В.			Офис мобильный контейнерный	Стадия	Лист	Листов
Дизайн	Саматов Н. Б.				РП	34	
				Рольставни			

Рабочий стол (Ресепшн) на 2ч.



Разраб.	Капралов Д.В.			Офис мобильный контейнерный	Стадия	Лист	Листов
Дизайн	Саматов Н. Б.				РП	35	
				Рабочий стол (PCП)			

Перед изготовлением сделать контрольные замеры



Дизайн	Саматов Н. Б.			Офис мобильный контейнерный	Стадия	Лист	Листов
				Витрина для телефонов и аксессуаров - 1		36	

Перед изготовлением сделать контрольные замеры

Акриловая панель
Цвет: Черный
Фактура: Глянец

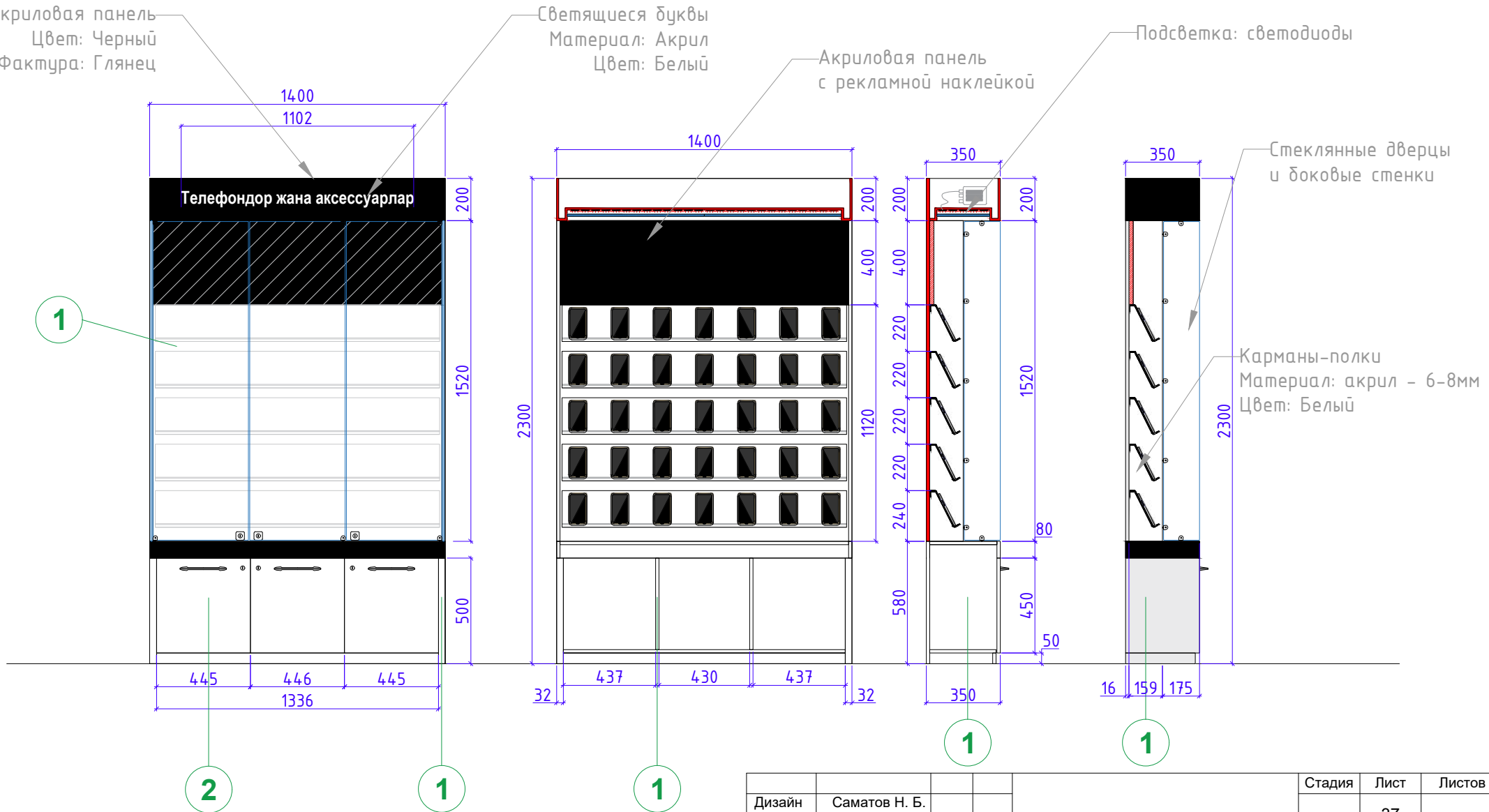
Светящиеся буквы
Материал: Акрил
Цвет: Белый

Акриловая панель
с рекламной наклейкой

Подсветка: светодиоды

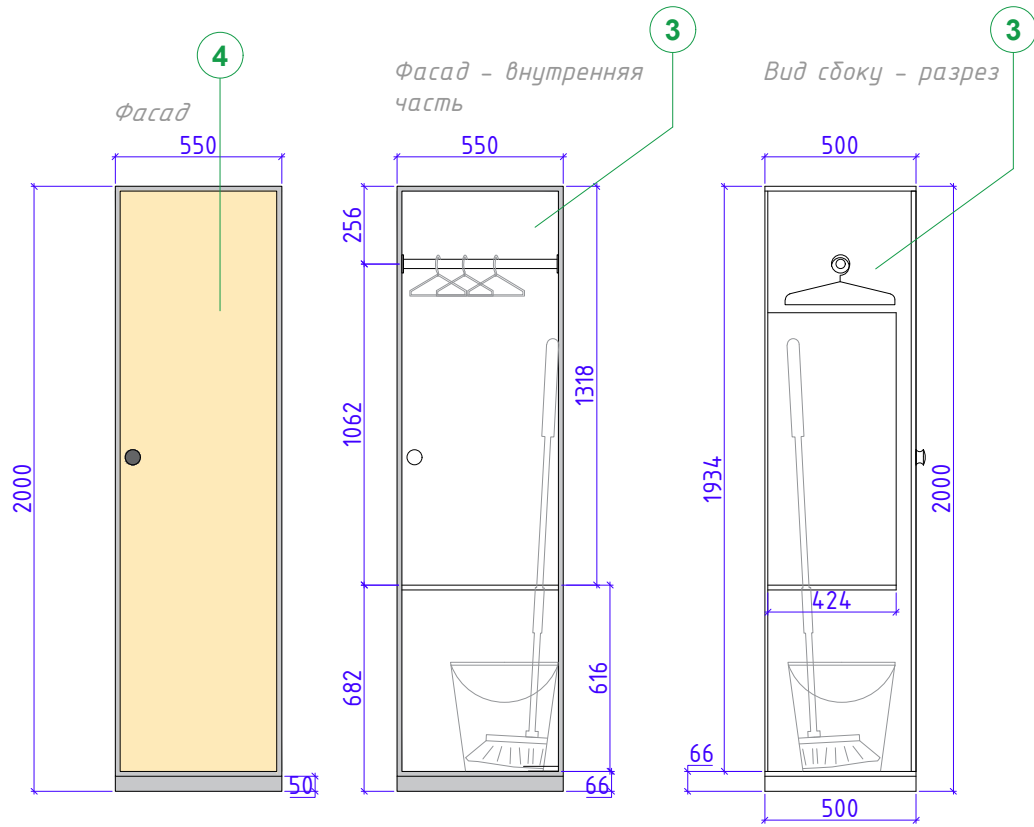
Стеклопанные двери
и боковые стенки

Карманы-полки
Материал: акрил - 6-8мм
Цвет: Белый

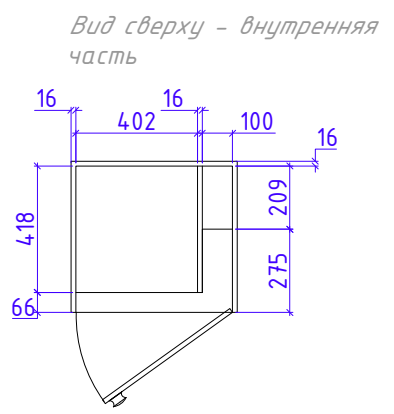
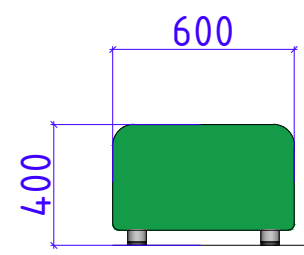


Дизайн	Саматов Н. Б.			Стадия	Лист	Листов
					37	
Витрина для телефонов и аксессуаров -2						

Шкафчик для верхней одежды и уборочного инвентаря.



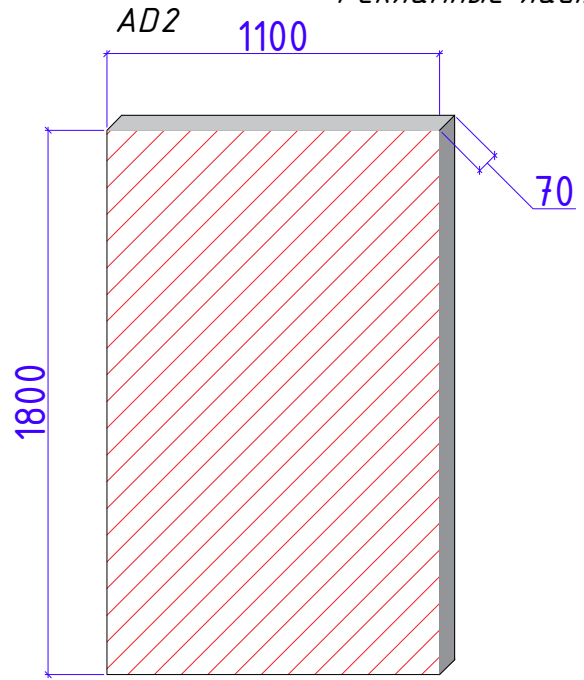
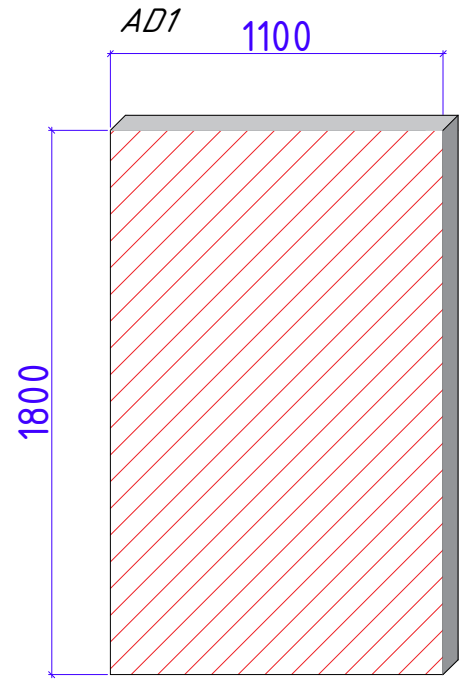
Гостевой пуф



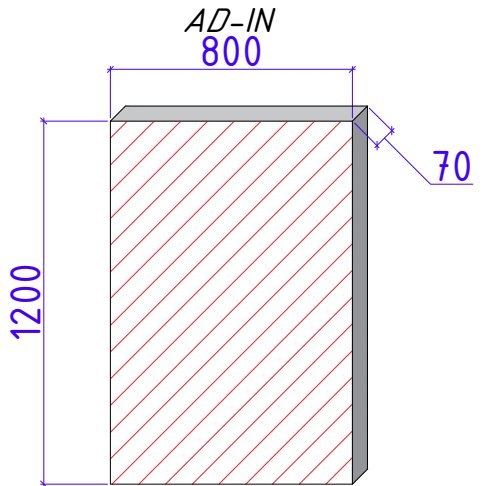
Перед изготовлением сделать контрольные замеры

Разраб.	Капралов Д.В.			Офис мобильный контейнерный	Стадия	Лист	Листов
Дизайн	Саматов Н. Б.				РП	37-1	
				Шкафчик для верхней одежды и уборочного инвентаря			

Рекламные лайтбоксы (световые панели)



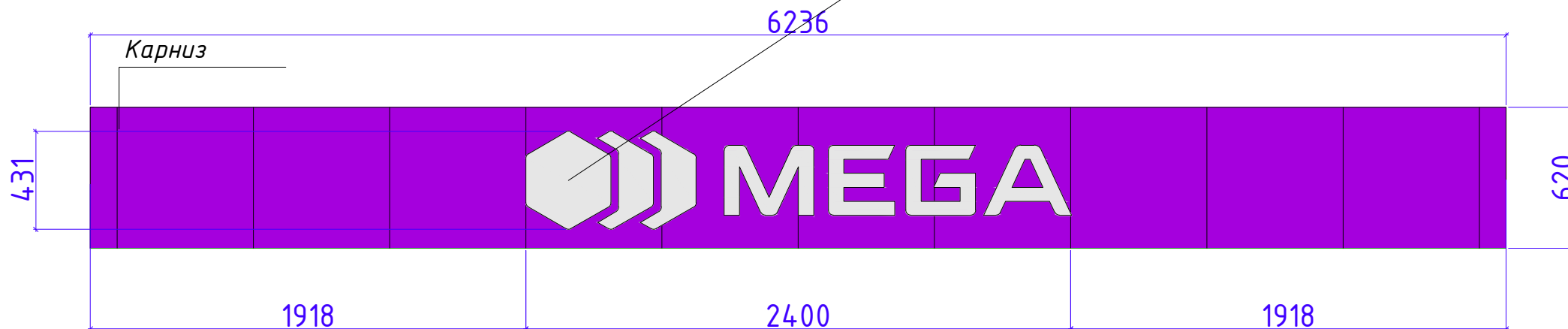
Лайтбокс из габардина с логотипом



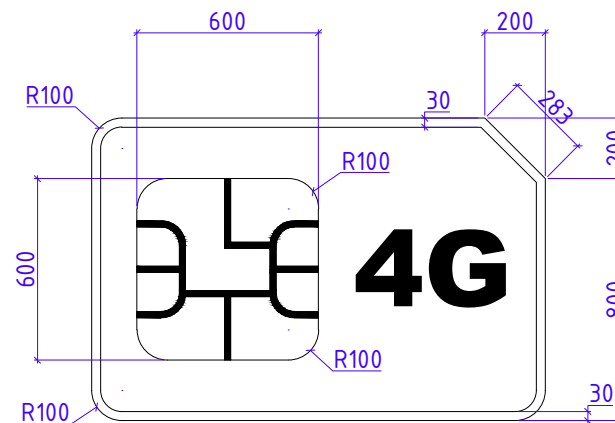
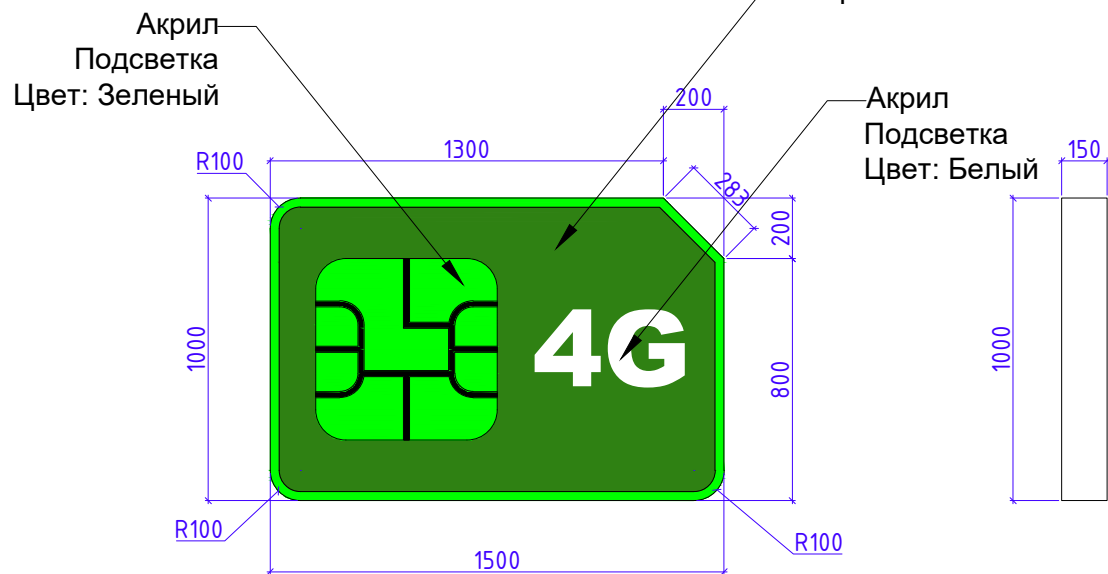
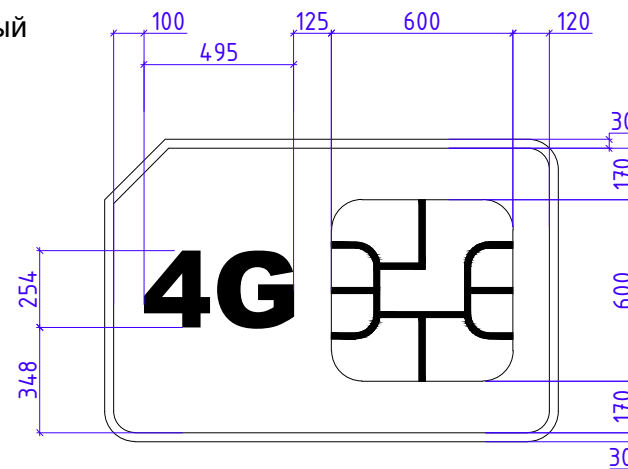
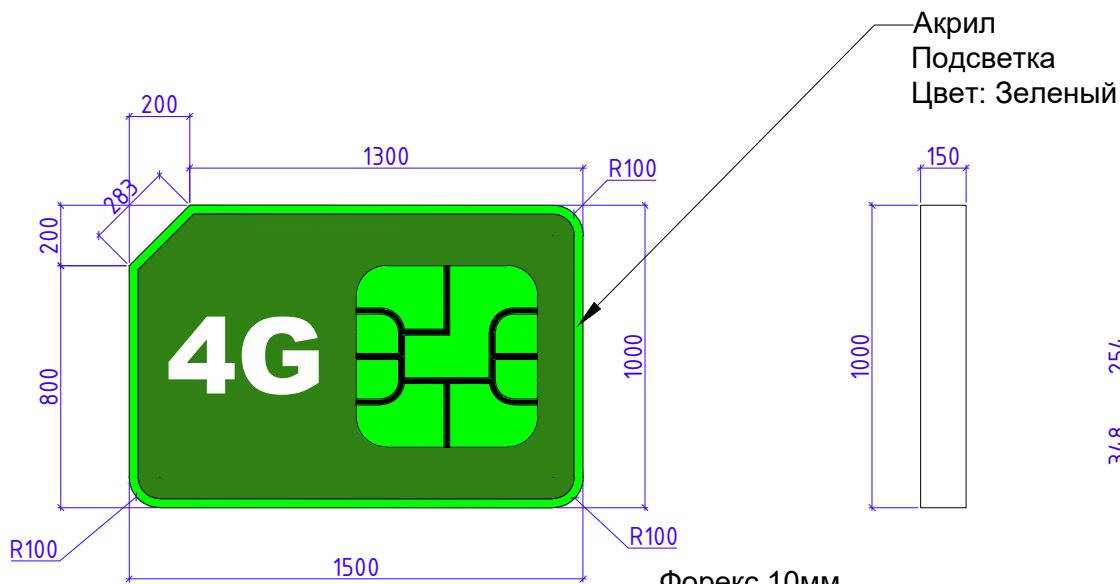
Разраб.	Капралов Д.В.			Офис мобильный контейнерный	Стадия	Лист	Листов
Дизайн	Саматов Н. Б.				РП	38	
				Рекламные лайтбоксы, лайтбокс из габардина			

Логотип МегаСот и светящиеся иконки
на фасаде

Логотип МегаСот
Материалы: Акрил // Глубина 70мм
Подсветка: фасад // светодиодные кластеры



Разраб.	Капралов Д.В.			Офис мобильный контейнерный	Стадия	Лист	Листов
Дизайн	Саматов Н. Б.				РП	39	
				Логотип на фасаде			

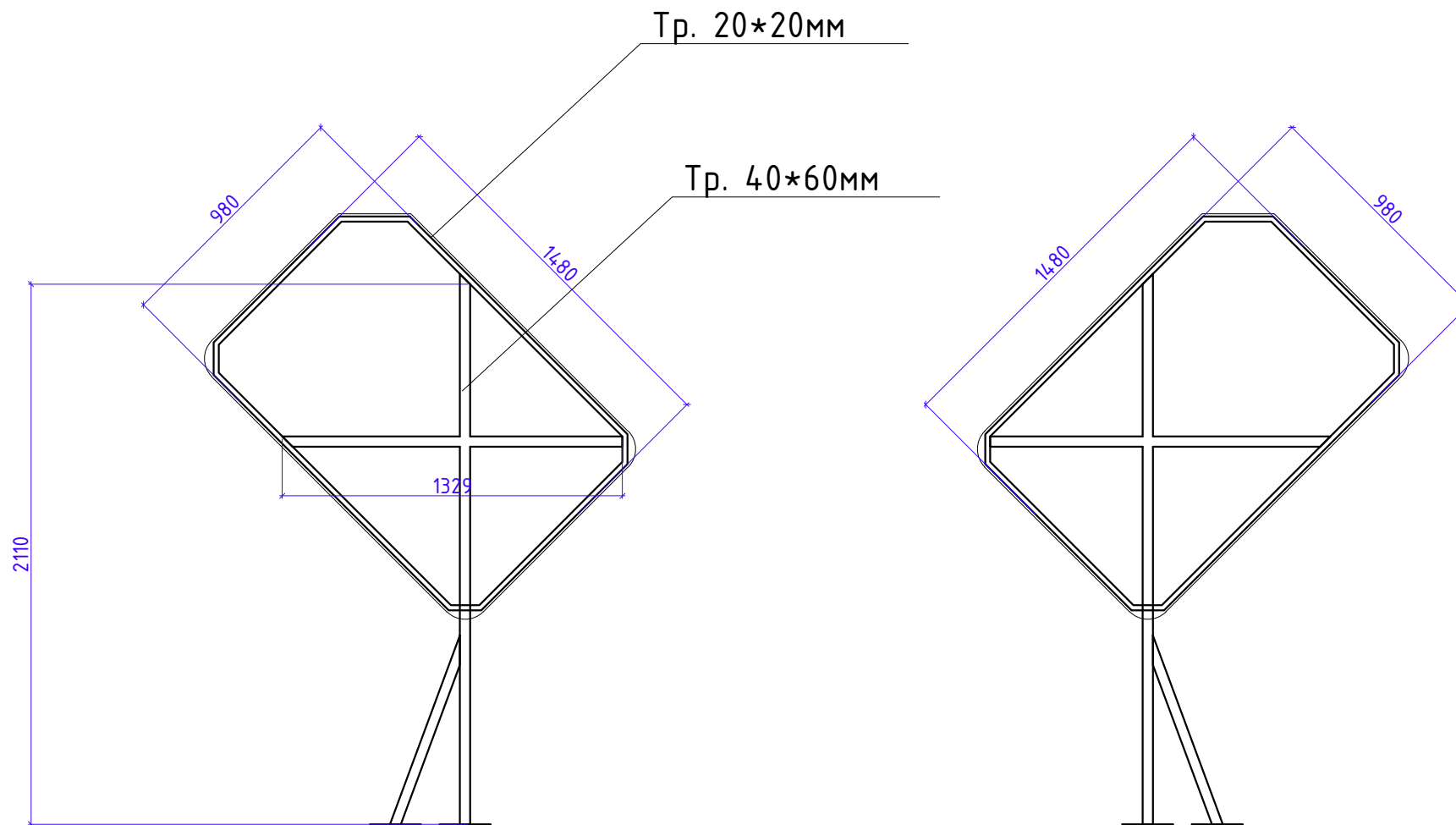


***Рекламная стелла на крыше ЦПО в форме Сим карты
Состоит из двух зеркально отраженных СИМ карт
Стоящих под углом относительно торца ЦПО
Основной корпус из Форекса 10мм
Габариты: 1500*1000*150мм
Каркас: внутри из мет. труб 20*20
Основная стойка (ножки) Тр. 40*60

				Офис мобильный контейнерный	Стадия	Лист	Листов
Дизайн	Саматов Н. Б.				РП	40	
				Корпус рекламной стеллы SIM Card			

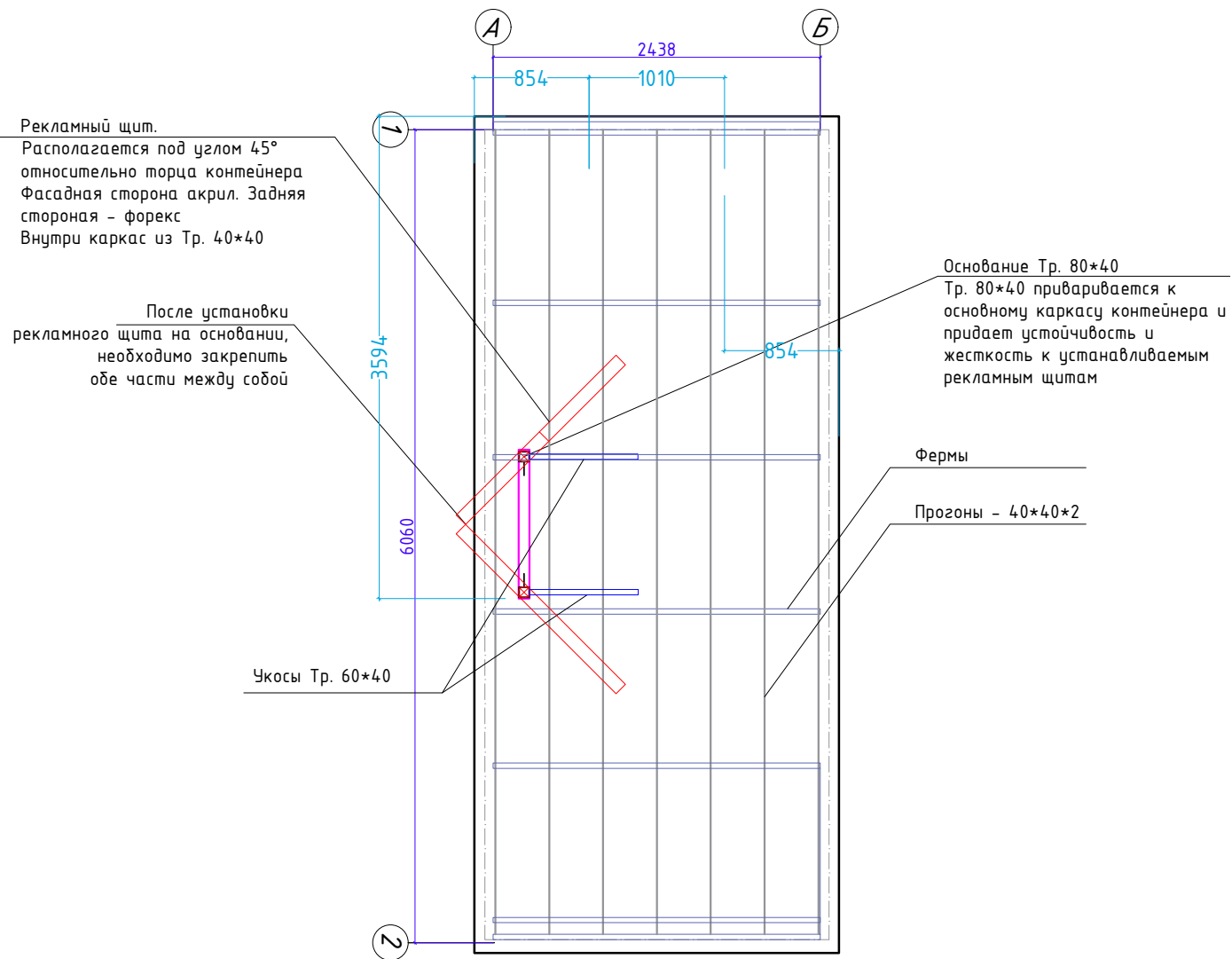
Стелла располагается на крыше ЦПО
под углом 45° (см.визуализации).

Для повышения устойчивости к ветру, рассмотреть
возможность закрепления конструкций между собой



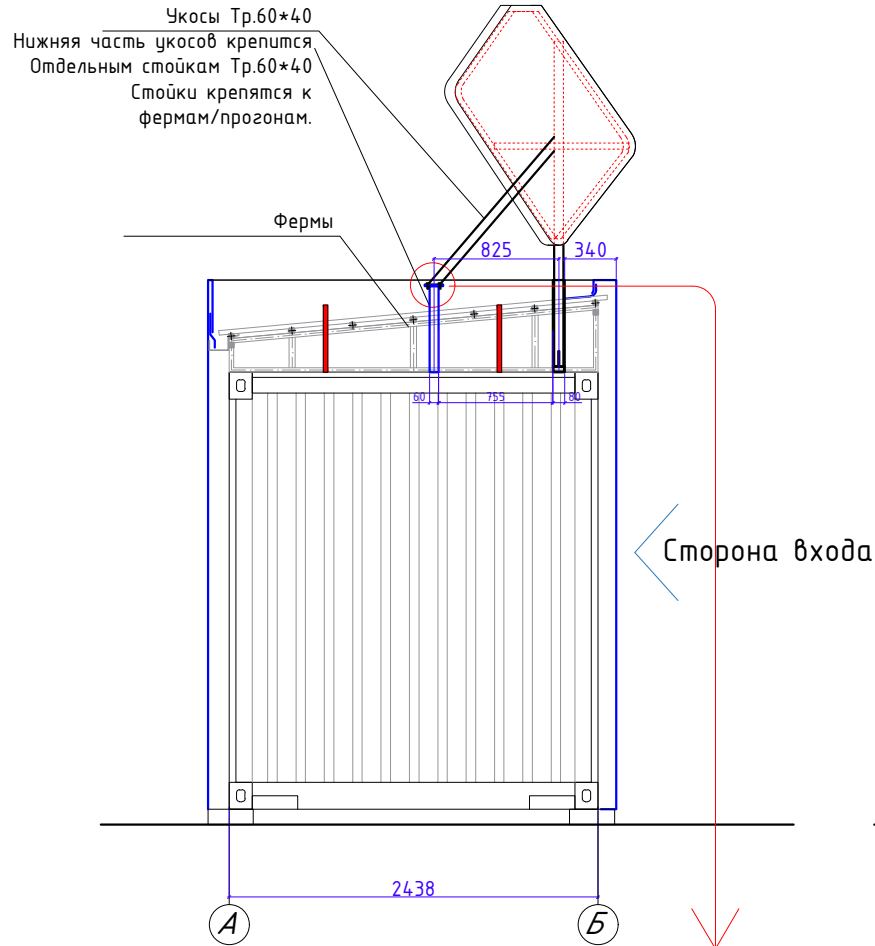
				Офис мобильный контейнерный	Стадия	Лист	Листов
Дизайн	Саматов Н. Б.				РП	41	
				Каркас рекламной стеллы SIM Card			

Вид сверху

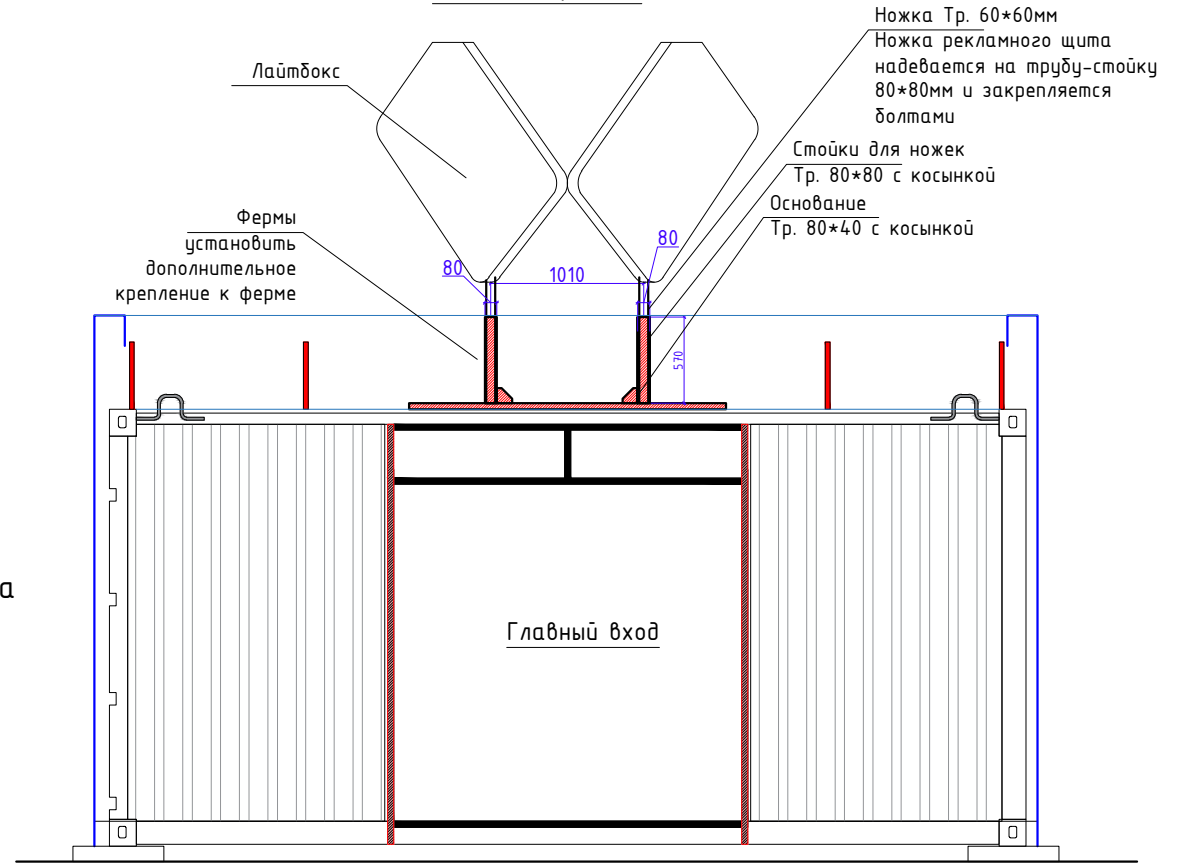


Дизайн	Саматов Н. Б.			Офис мобильный контейнерный	Стадия	Лист	Листов
				Лайтбокс при установке со стороны входа	РП	42	

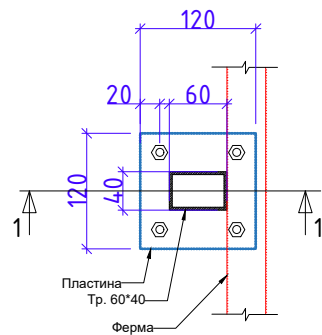
Вид сбоку



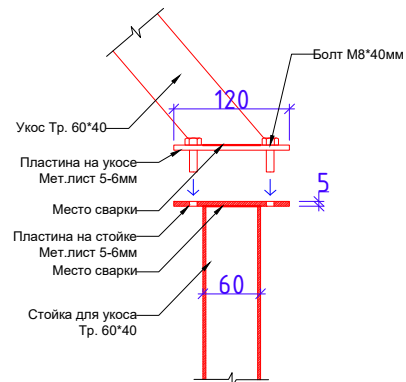
Вид спереди



Стойка для крепления укосов с пластиной вид сверху



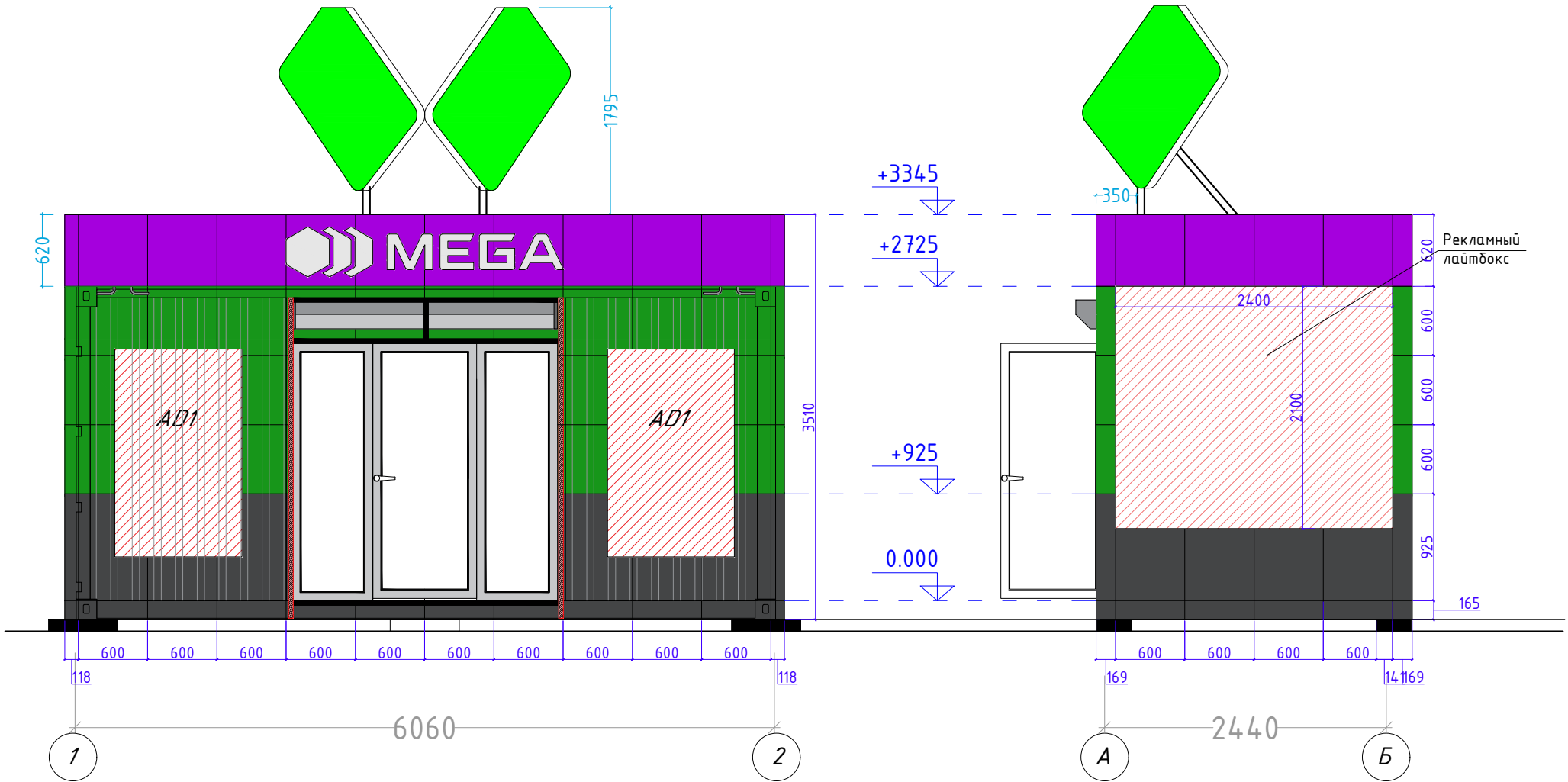
1-1



Дизайн	Саматов Н. Б.			Стадия	Лист	Листов
				РП	43	
				Лайтбокс SIM card вид спереди и вид сбоку		





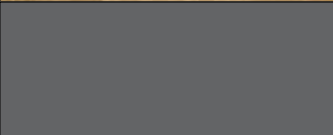


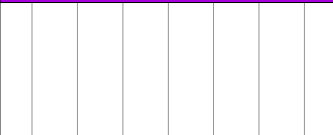

Фасад 1-2

Фасад А-Б



Дизайн	Саматов Н. Б.			Офис мобильный контейнерный	Стадия	Лист	Листов
					РП	44	
				Лайтбокс SIM card вид спереди и вид сбоку			

Спецификации материалов:

1		ЛДСП - панель на передней нижней части стойки. Цвет - темно-серый (согласовать с дизайнером) Фактура - глянец
2		МДФ - основной фасад стойки Цвет - белый Фактура - глянец
3		ЛДСП - основные каркасы и столешница стойки, тумбы, внутренние полки тумб. Цвет - белый Фактура - матовая
4		ЛДСП - Дуб Золотой 2800x2070x16мм Kronospan
5		Алюкобонд Цвет - Темно-серый РАСХОД: 17.5м ²
6		Алюкобонд Цвет - Зеленый РАСХОД: 29.2м ²
7		Алюкобонд Цвет - Фиолетовый РАСХОД: 11.2м ²
8		Стены и потолки: МДФ - 2600 x 238 x 6мм Цвет - белый РАСХОД - 48.5м ²
9		МДФ Глянец Цвет - Темно-серый

Разраб.	Капралов Д.В.			Офис мобильный контейнерный	Стадия	Лист	Листов
Дизайн	Саматов Н. Б.				РП	45	
				Спецификации материалов			

Спецификации материалов утепления и отделки внутренних стен:				
Наименование	Кол.во	Мат.	Свойства	Общие
Брус деревянный	135.2 п/г		50*50*?	
МДФ панели	35.6 м ²		238х2600х6мм	

Спецификации материалов утепления и отделки пола:				
Брус деревянный	85.8 п/г		50*50*?	
Парозащитная пленка	13.0 м ²			
Плита ОСП	13.0 м ²		12мм	
Линолеум	7.8м ²		5-6мм	
Ламинированная доска	5.2м ²		6мм	
Теплый пол	9.9м ²		6мм	
Плинтус ПВХ (серый)	16,5м ²		80*20мм	

Спецификации материалов утепления и отделки потолка:				
Брус деревянный	71.0 п/г		50*50*?	
Плинтус потолочный (галтель)	16,2 п/г		25*25 мм	Галтель с мягкими краями ПВХ белый, ГМ Идеал 25мм х25мм х 2,5м
Парозащитная пленка	13,0 м ²			
МДФ панели	13,0 м ²		238х2600х6мм	

Разраб.	Капралов Д.В.			Офис мобильный контейнерный	Стадия	Лист	Листов
Дизайн	Саматов Н. Б.				РП	46	
				Спецификации материалов интерьера			

Спецификации материалов утепления и отделки наружных стен:				
Наименование	Кол.во	Мат.	Свойства	Общие
Тр. 20x20x1,5мм	253.9 п/г		20*20*1.5	
Тр. 30x30x1,5мм	10.8 п/г		30*30*1.5	Ножки парапета
Пенополиуретан	54.2 м ²		жесткий, наружный	Плотность 40кг/м ²
Алюкобонд	58 м ²			

Спецификации материалов кровли:				
Наименование	Кол.во	Мат.	Размеры В/Ш/Д мм	Габариты
Ферма	6шт.	Металл	40*40*2,0	444*40*2438
Обвязки	4шт.	Мет.	40*40*2,0	40*40*6030
Прогоны	7шт.	Мет	40*40*2,0	40*40*6030
Профлист Н-20 1150	6шт.	Мет	40*40*2,0	ширина-1150мм
Водосточный желоб	2шт.	Мет	100*120*3000	длина-6030мм

Разраб.	Капралов Д.В.			Офис мобильный контейнерный	Стадия	Лист	Листов
Дизайн	Саматов Н. Б.				РП	47	
				Спецификации наружных материалов			