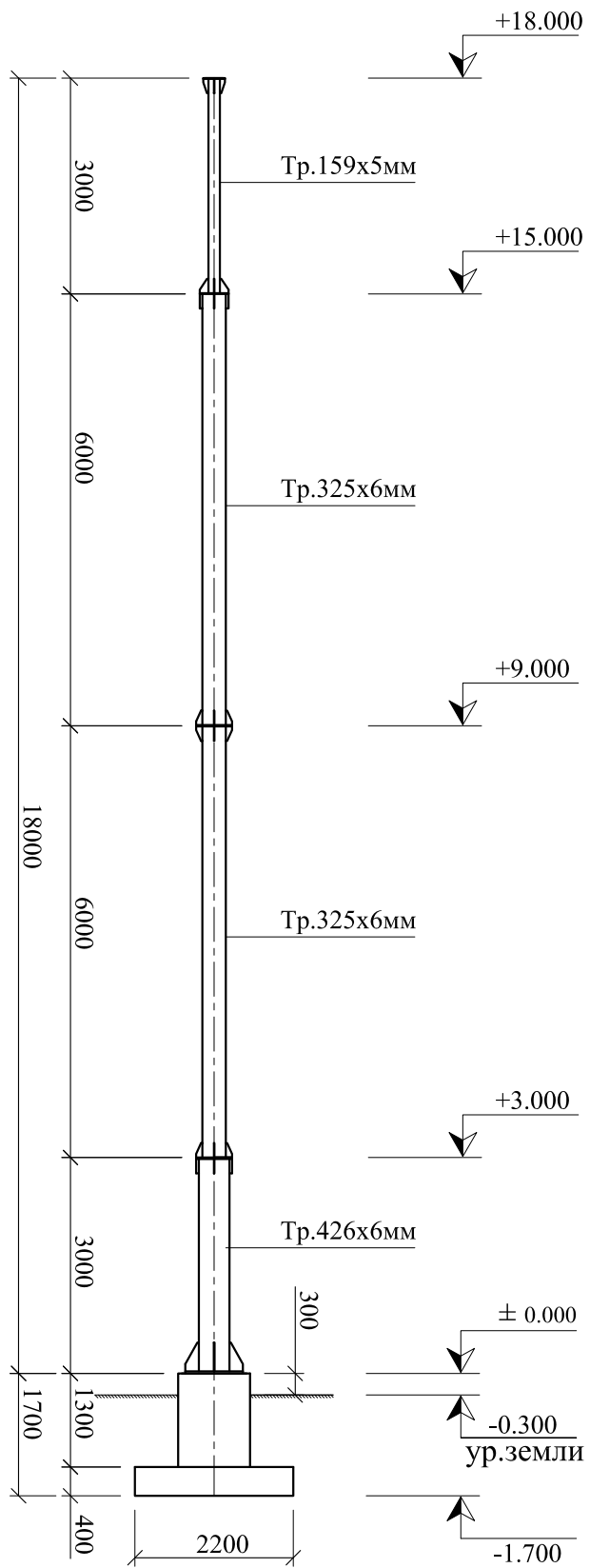
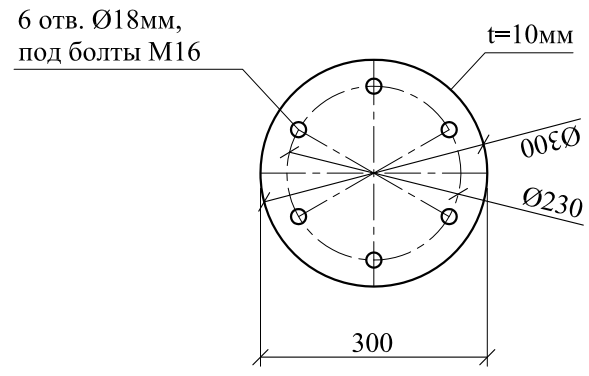


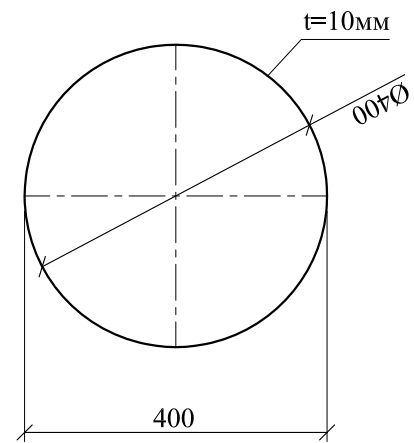
ОБЩИЙ ВИД БАШНИ
М 1:100



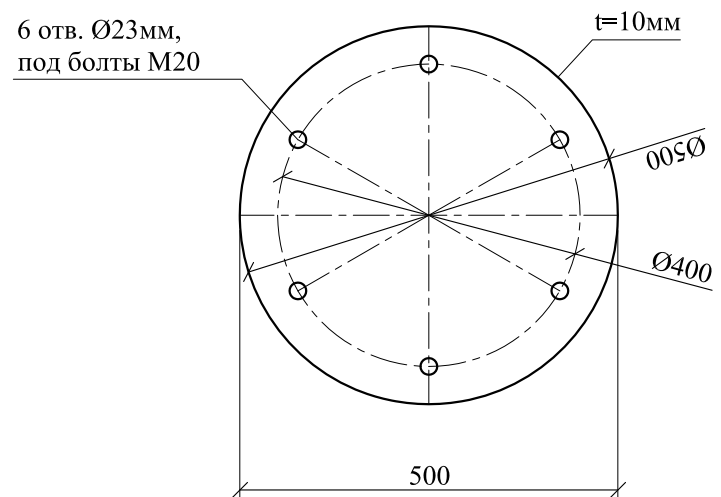
ФЛАНЕЦ НА ОТМ.+18.000
М 1:10



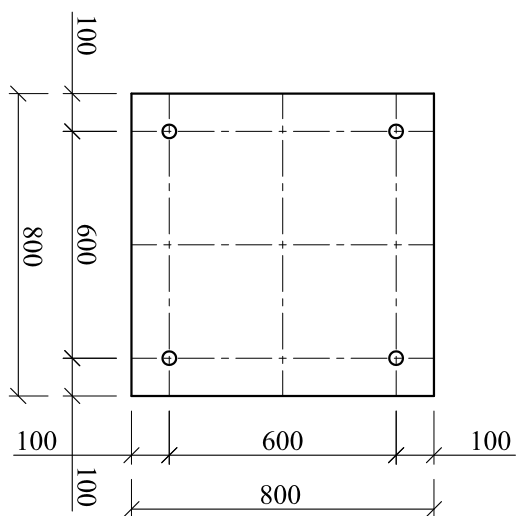
ФЛАНЕЦ НА ОТМ.+15.000
М 1:10



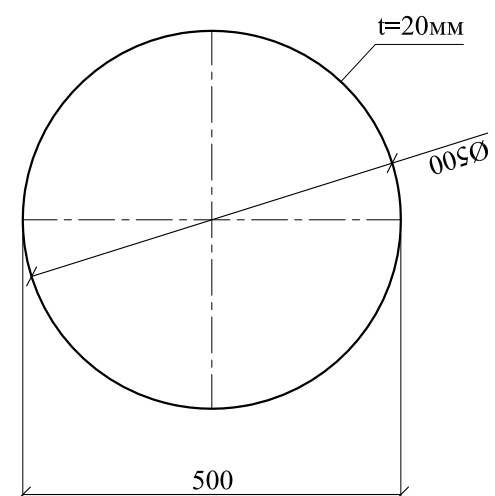
ФЛАНЕЦ НА ОТМ.+9.000 (2шт)
М 1:10



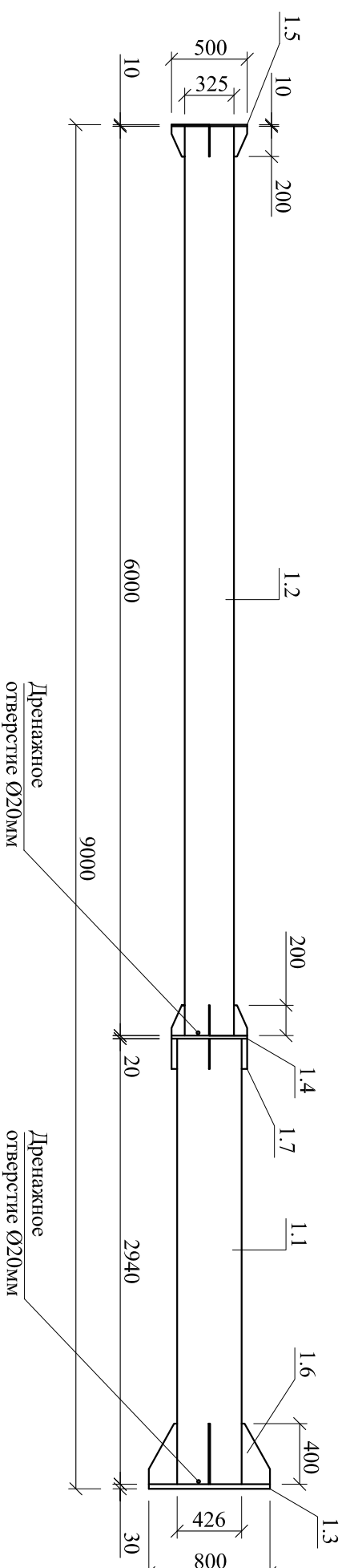
ОПОРНАЯ ПЛИТА НА ОТМ.+0.000
М 1:20



ФЛАНЕЦ НА ОТМ.+3.000
М 1:10



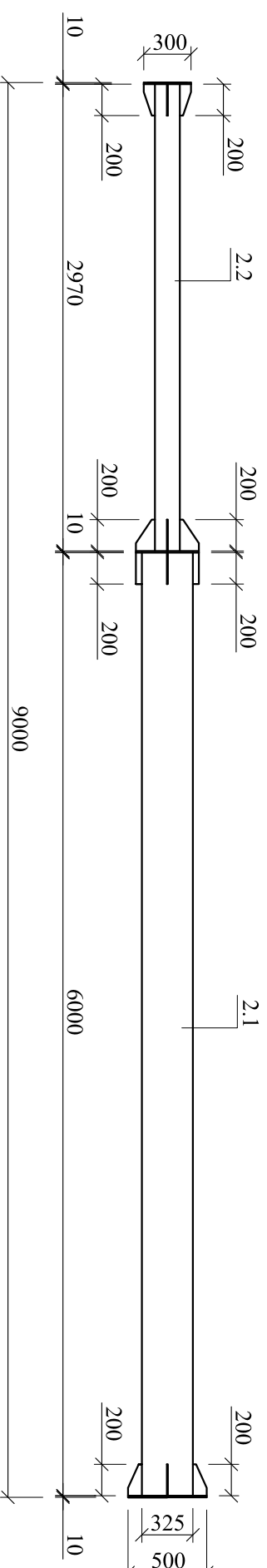
СЕКЦИЯ С-1
М 1:40



Спецификация металла на секцию С-1

Марка	Поз	Элемент	б, (мм)	Сечение ширина (мм)	Длина (мм)	Кол. (шт.)	Общая длина (м)	Масса Ил.М. (кг)	Общая масса (кг)
С-1	1.1	Ствол	6	Ø426	2940	1	2.94	62.15	182.72
	1.2	Ствол	6	Ø325	6000	1	6.00	47.2	283.20
	1.3	Опорная плита	30	800	800	1	0.80	188.4	150.72
	1.4	Фланец	20	Ø500	-	1	-	-	30.81
	1.5	Фланец	10	Ø500	-	1	-	-	15.4
	1.6	Фасонка опорная	8	$\frac{20}{185}$	400	4	-	-	6.9
	1.7	Фасонка	8	200	35	6	0.21	12.56	2.64
	1.8	Фасонка	8	200	85	12	1.02	12.56	12.81
Итого:									672.39
Наплавленный металл:									6.72
Всего на секцию С-1 (без учета лестниц):									679

СЕКЦИЯ С-2
М 1:40

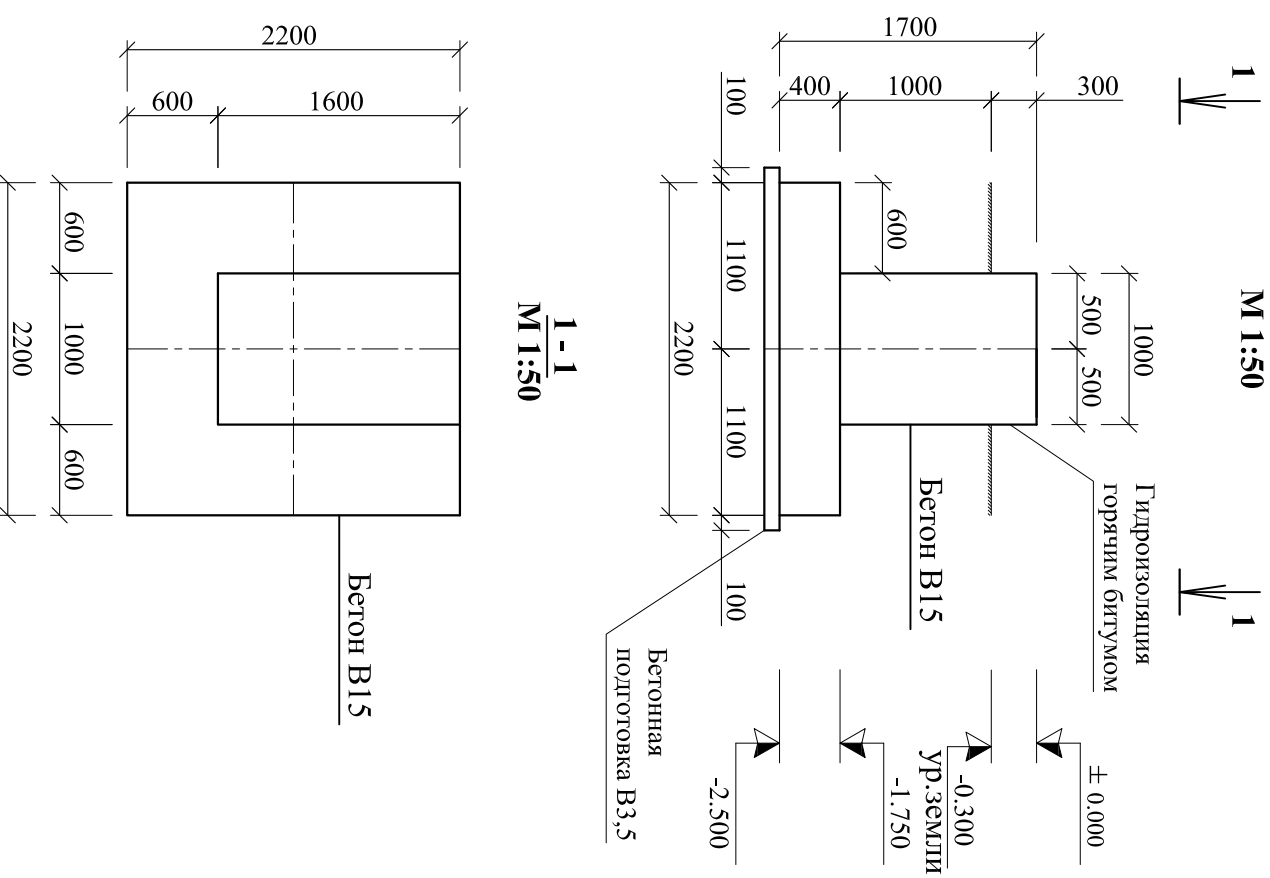


Спецификация металла на секцию С-2

Марка	Поз	Элемент	b, (мм)	Сечение ширина (мм)	Длина (мм)	Кол. (шт.)	Общая длина (м)	Масса Ил.М. (кг)	Общая масса (кг)
С-2	2.1	Ствол	6	Ø325	6000	1	6.00	47.2	283.20
	2.2	Ствол	5	Ø159	2970	1	2.97	18.99	56.40
	2.3	Фланец	10	Ø500	-	1	-	-	15.4
	2.4	Фланец	10	Ø500	-	1	-	-	15.4
	2.5	Фланец	10	Ø400	-	1	-	-	9.86
	2.6	Фасонка	6	200	85	6	0.51	9.42	4.80
	2.7	Фасонка	6	200	35	6	0.21	9.42	1.98
	2.8	Фасонка	6	200	120	6	0.72	9.42	6.78
	2.9	Фасонка	6	200	70	6	0.42	9.42	3.96
Итого:									387.04
Наплавленный металл:									3.87
Всего на секцию С-2 (без учета лестниц):									391

ФУНДАМЕНТ Ф-1

М 1:50



Спецификация металла на фундамент Ф-1

Марка	Поз	Элемент	h, (мм)	Сечение ширина (мм)	Длина (мм)	Кол. (шт.)	Общая длина (м)	Масса 1л.м. (кг)	Общая масса (кг)	
Сетка Ст-1	1	Рабочая арматура	-	Ø10, А-III	2100	22	46.20			
	2	Рабочая арматура	-	Ø10, А-III	960	64	61.44			
	3	Рабочая арматура	-	Ø10, А-III	1560	40	62.40			
Всего на Ø10, А-III								170.0	0.616	104.74
Каркас К-1	4	Продольная арматура	-	Ø12, А-III	1650	20	33.00	0.888	29.30	
	5	Поперечная арматура	-	Ø6, А-1	960	12	11.52			
	6	Поперечная арматура	-	Ø6, А-1	1560	12	18.72			
	7	Развязывающие шпильки	-	Ø6, А-1	400	4	1.60			
Всего на Ø6, А-1								31.8	0.222	7.07
Анкера	8	Фундаментные болты	-	Ø30	1200	4	4.80	5.55	26.64	
	9	Кондуктор	5	L50x50	730	8	5.84	3.77	22.02	
	10	Анкерные плиты	20	120	120	4	0.48	18.84	9.04	
Итого:									198.82	
Наплавленный металл:									1.99	
Всего на фундамент Ф-1										201

Объемы бетонного фундамента

№	Элемент	Класс бетона	Ширина	Длина	Высота	Кол-во	Объем (м³)
1	Плитная часть	В15	2,2	2,2	0,4	1	1.936
2	Подколонники	В15	1,0	1,6	1,3	1	2.080
Всего бетона В15:							4.0

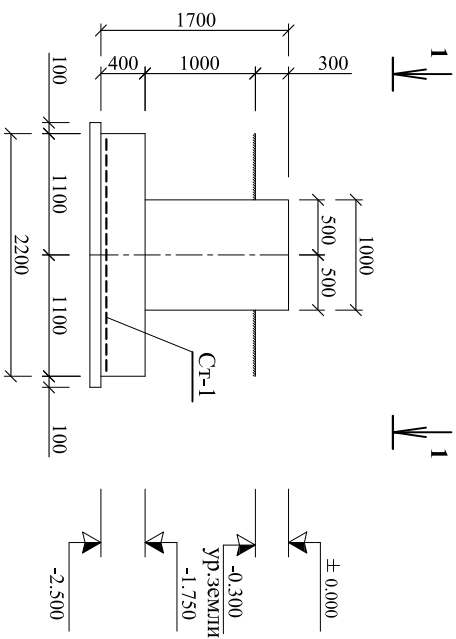
Объем бетонной смеси:

Бетонная подготовка В3,5 (М50) - Vп.бет=0,5м³;

Монолитный фундамент В15 (М200) - Vбет=4,0м³.

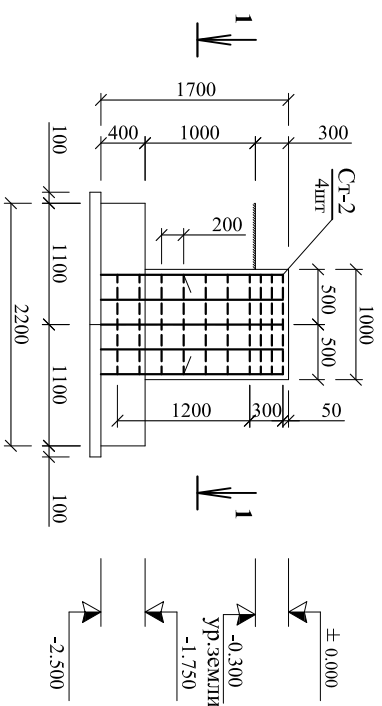
АРМИРОВАНИЕ ПОДОШВЫ ФУНДАМЕНТА

М 1:50



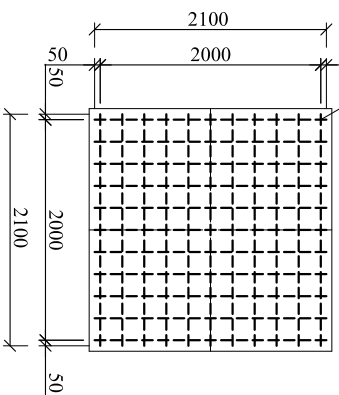
АРМИРОВАНИЕ ПОДКОЛОННИКА

М 1:50



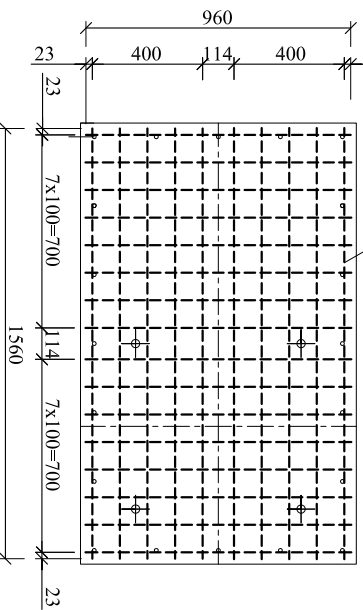
Арматурная сетка Ст-1
Ø10 А-III (А400), шаг 200x200мм
ГОСТ 5781-82

СЕТКА Ст-1
М 1:50



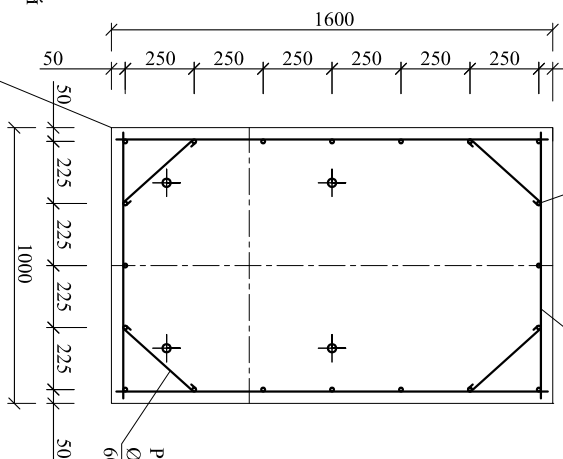
Арматурная сетка Ст-1
Ø10 А-III (А400), шаг 100x100мм
ГОСТ 5781-82

СЕТКА Ст-2 (4шт)
М 1:20



Продольная арматура
подколонника Ø12 А-III (А400)
l=2450мм.

1-1
М 1:20



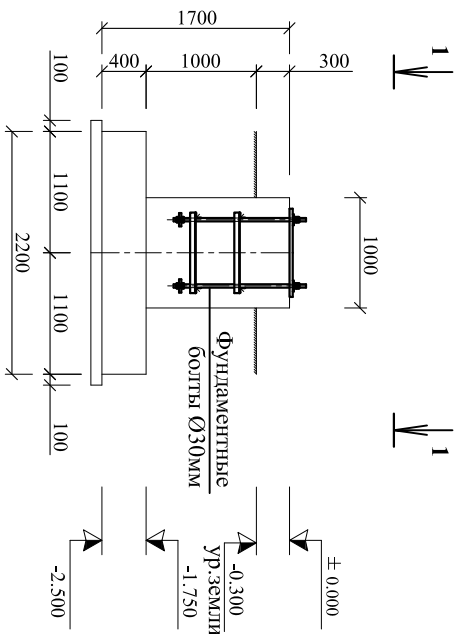
Поперечная арматура
подколонника Ø6мм, А-1 (А240),
шаг 200мм

Защитный слой
бетона - 50мм.
(до грани стержня
вертикальной арматуры)

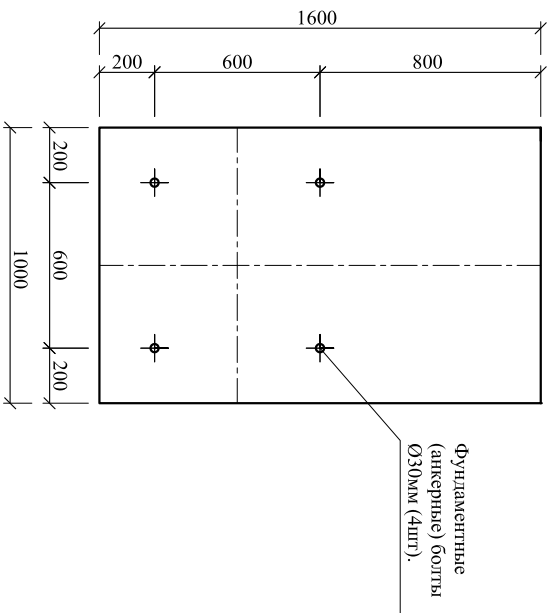
Развязывающие шпильки
Ø6мм, А-1 (А240), шаг
600мм

СХЕМА УСТАНОВКИ ФУНДАМЕНТНЫХ БОЛТОВ

М 1:50

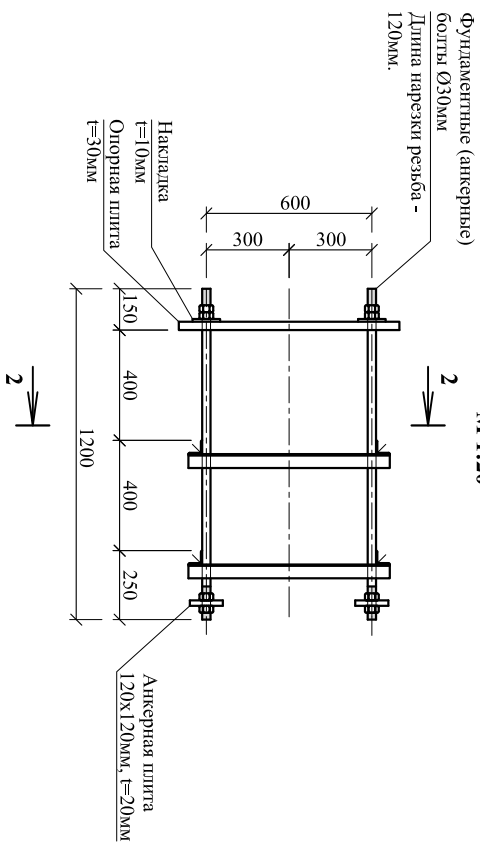


1-1
М 1:20

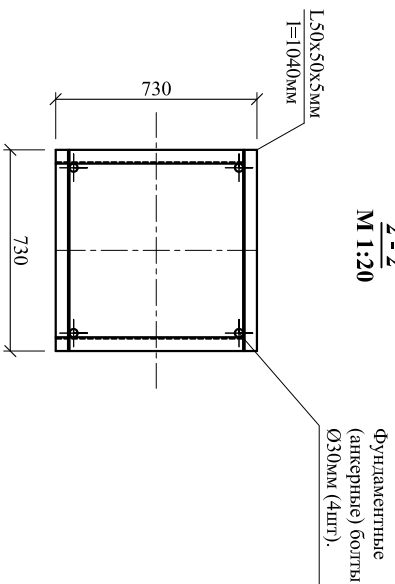


ФУНДАМЕНТНЫЕ БОЛТЫ

М 1:20

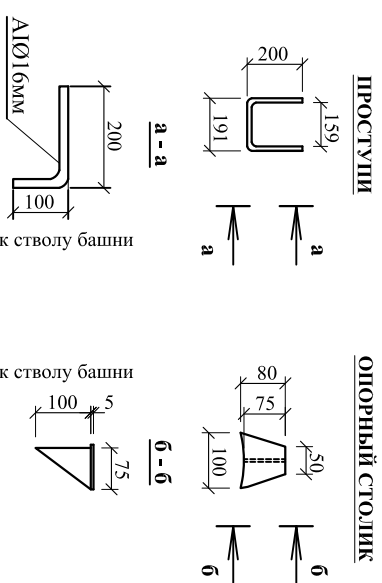
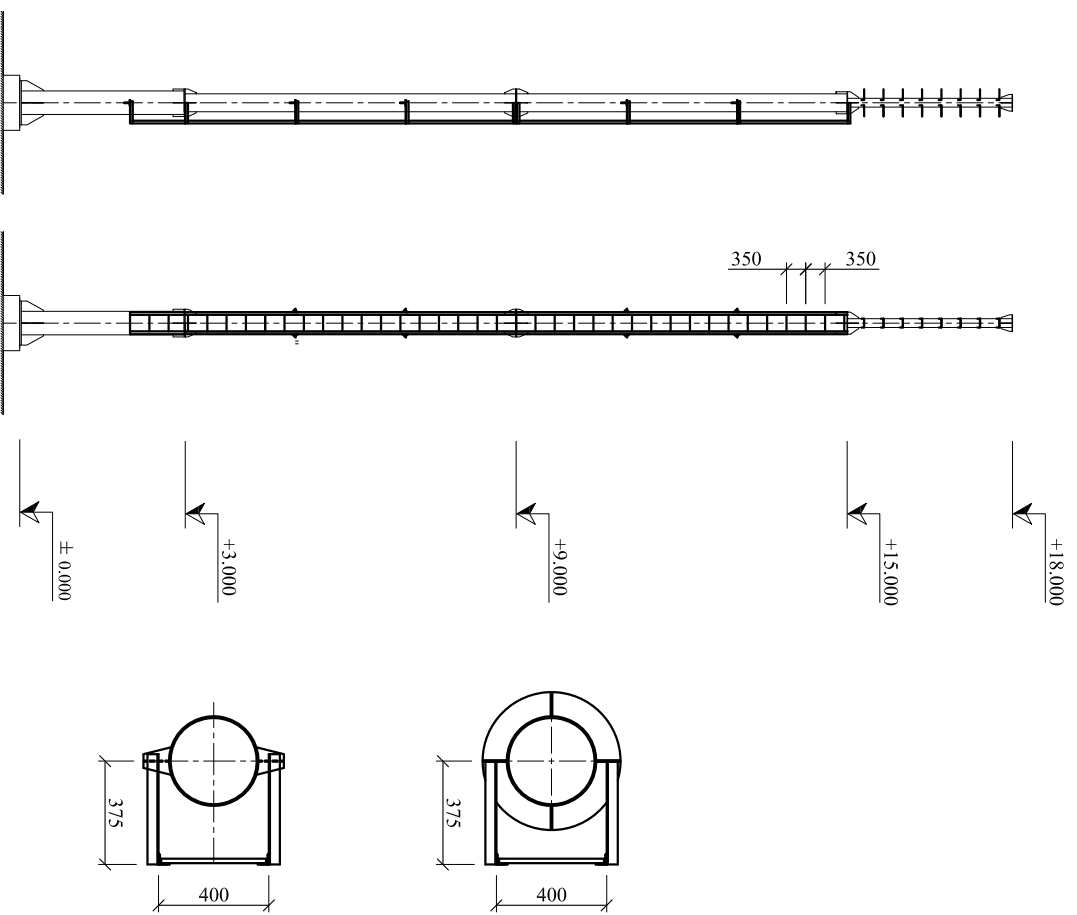


2-2
М 1:20



Спецификация металла на кабельную трассу

Марка	Поз	Элемент	b, (мм)	Сечение ширина (мм)	Длина (мм)	Кол. (шт.)	Общая длина (м)	Масса 1л.м. (кг)	Общая масса (кг)
Л-1	1	Пося	4	L40x40	7000	2	14.00	2.42	33.88
	2	Пося	4	L40x40	6000	2	12.00	2.42	29.04
	3	Распорки	4	L40x40	400	16	6.40	2.42	15.49
	4	Проступи	-	Ø16	380	37	14.06	1.58	22.21
	5	Фасонка	5	100	100	8	0.80	3.925	3.14
	6	Проступи	-	Ø16	800	16	12.80	1.58	20.22
Итого:									123.99
Наплавленный металл:									1.24
Всего на лестницу Л-1:									125



РАЗМЕЩЕНИЕ ОБОРУДОВАНИЯ

