



MEGA



 **MEGA**





MEGA



MEGA
Ночь без границ
бесплатный интернет,
звонки и SMS
подключить: *0911#



 MEGA



4G_{LTE}







MEGA

4G_{LTE}





MEGA



4G_{LTE}



Существующий фасад со старой вывеской



Существующие
рольставни

*** Уточнить данные о фактических размерах вывески

Стадия	Лист	Листов
РП	2	30
ЦПО Тепе Коргон		
Существующий фасад		
Дизайн	Саматов Н. Б.	

Фасад после реконструкции

Новый объемный логотип
("модифицированный старый")
(см. стр. Реконструкция вывески)

Обшивка водосточного желоба
Материал: Алюкобонд
Цвет: Серый

Декоративный паттерн
наклейка

4410

1010

2160

3010

Водосточная труба

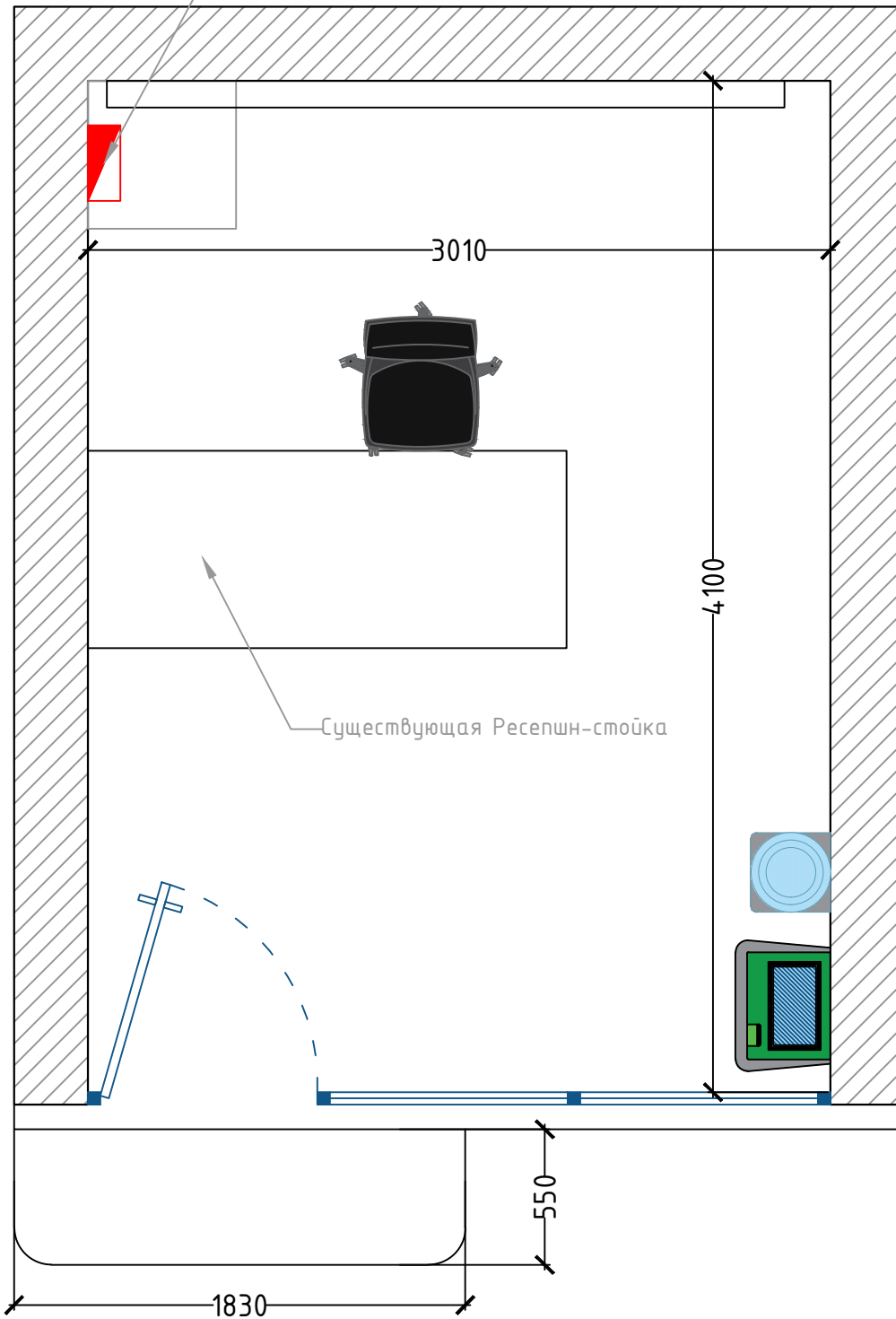
Новые рольставни

Дизайн	Саматов Н. Б.			Стадия	Лист	Листов
				РП	3	30
				Фасад после реконструкции		

*** Перед изготовлением и
реконструкцией произвести
контрольный замер

Существующий план

Эл. счетчик переместить во внутрь шкафа см. перепланировки



Существующая Ресепшн-стойка

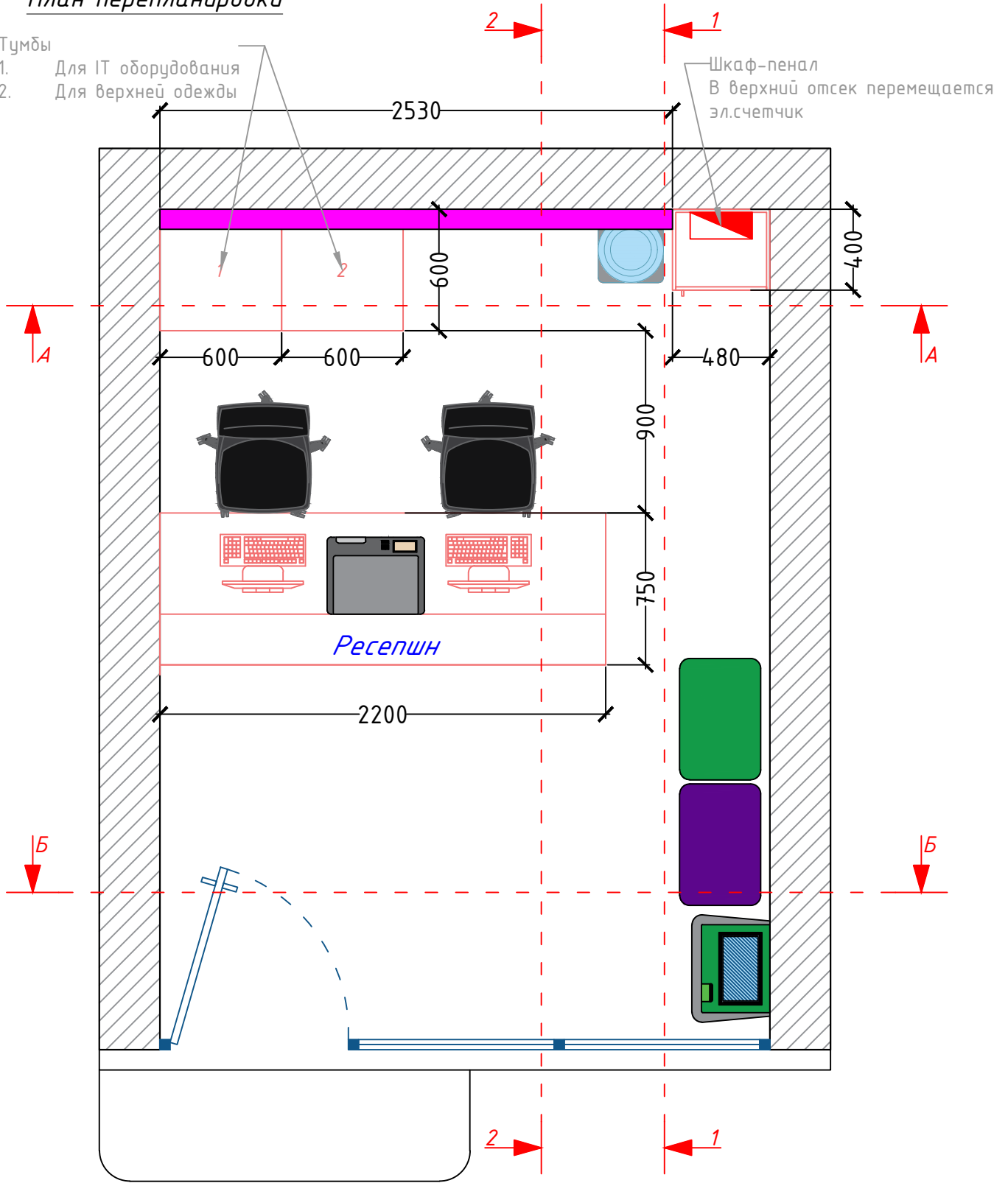
*** Перед изготовлением и реконструкцией произвести контрольный замер

Стадия	Лист	Листов
РП	4	30
ЦПО Тепе Коргон		
Существующий план		
Дизайн	Саматов Н. Б.	

План перепланировки

Тумбы

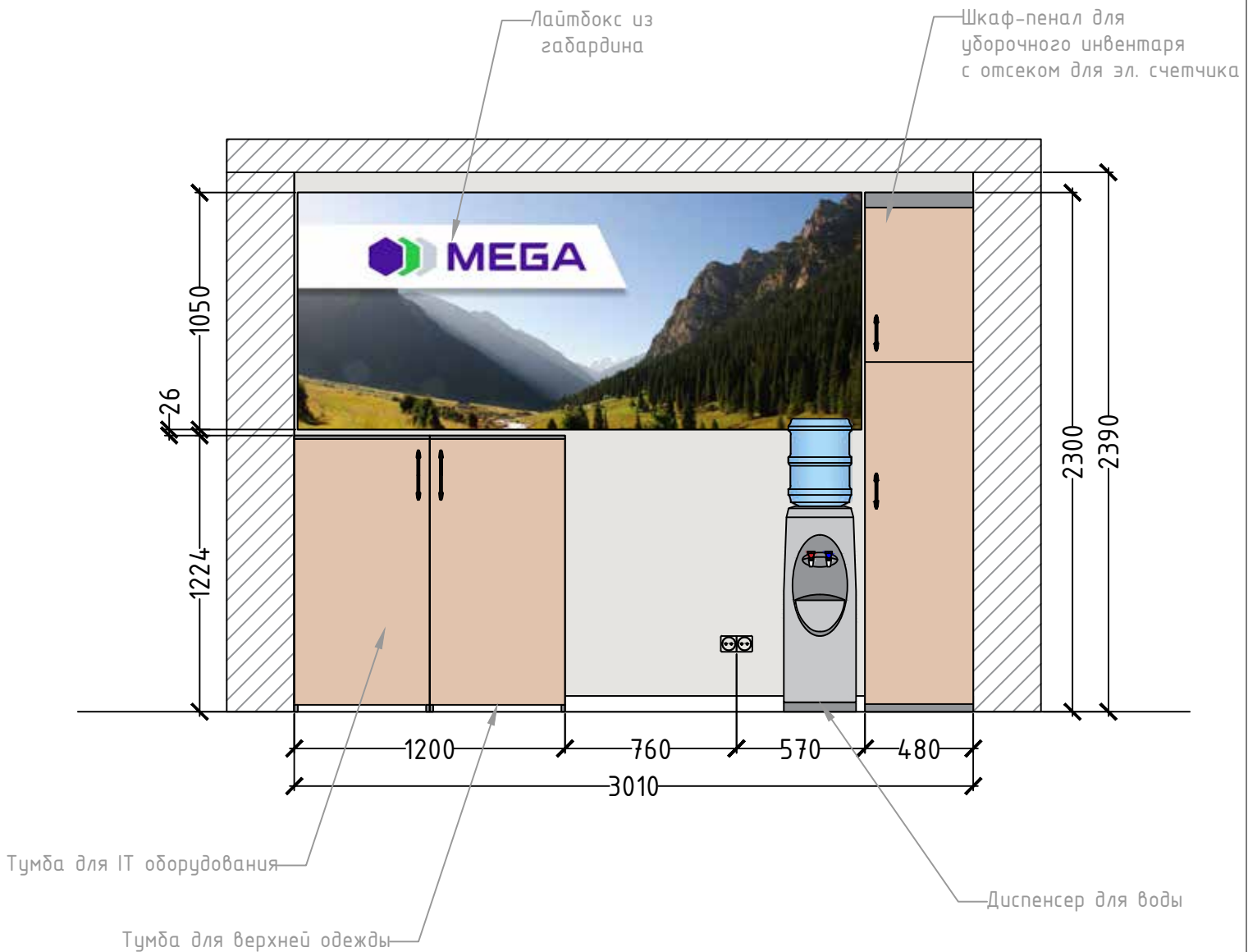
1. Для IT оборудования
2. Для верхней одежды



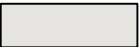


Стадия	Лист	Листов
РП	5	30
ЦПО Тепе Коргон		
План после реконструкции		
Дизайн	Саматов Н. Б.	

*** Перед изготовлением и реконструкцией произвести контрольный замер

Разрез А-А



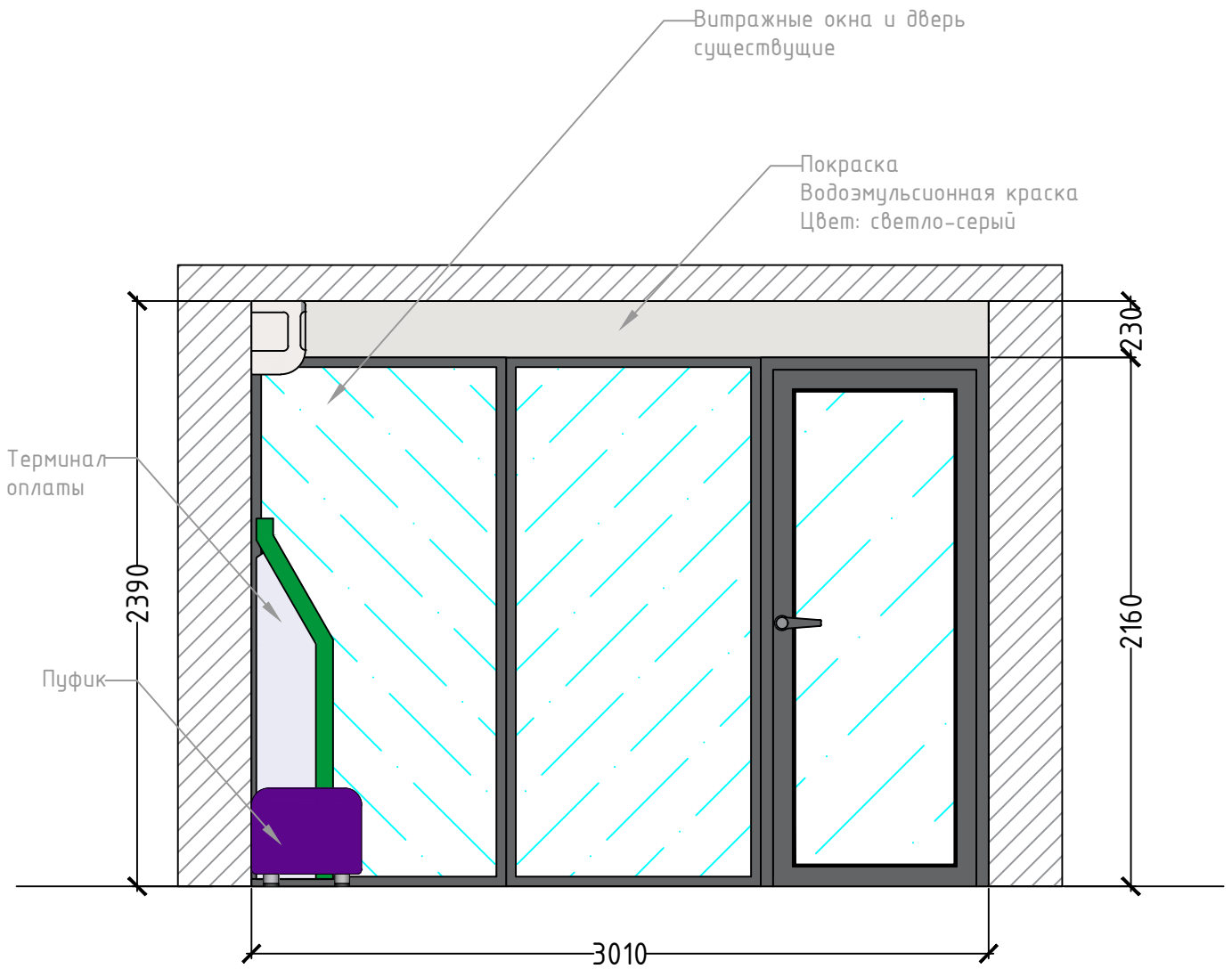
Условные обозначения

-  Покраска стены - 7.2m²
-  Разрез стены
-  Разрез пола

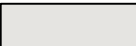


Дизайн	Саматов Н. Б.			ЦПО Тепе Коргон	Стадия	Лист	Листов
					РП	6	30
				Разрез А-А			

*** Перед изготовлением и реконструкцией произвести контрольный замер

Разрез Б-Б



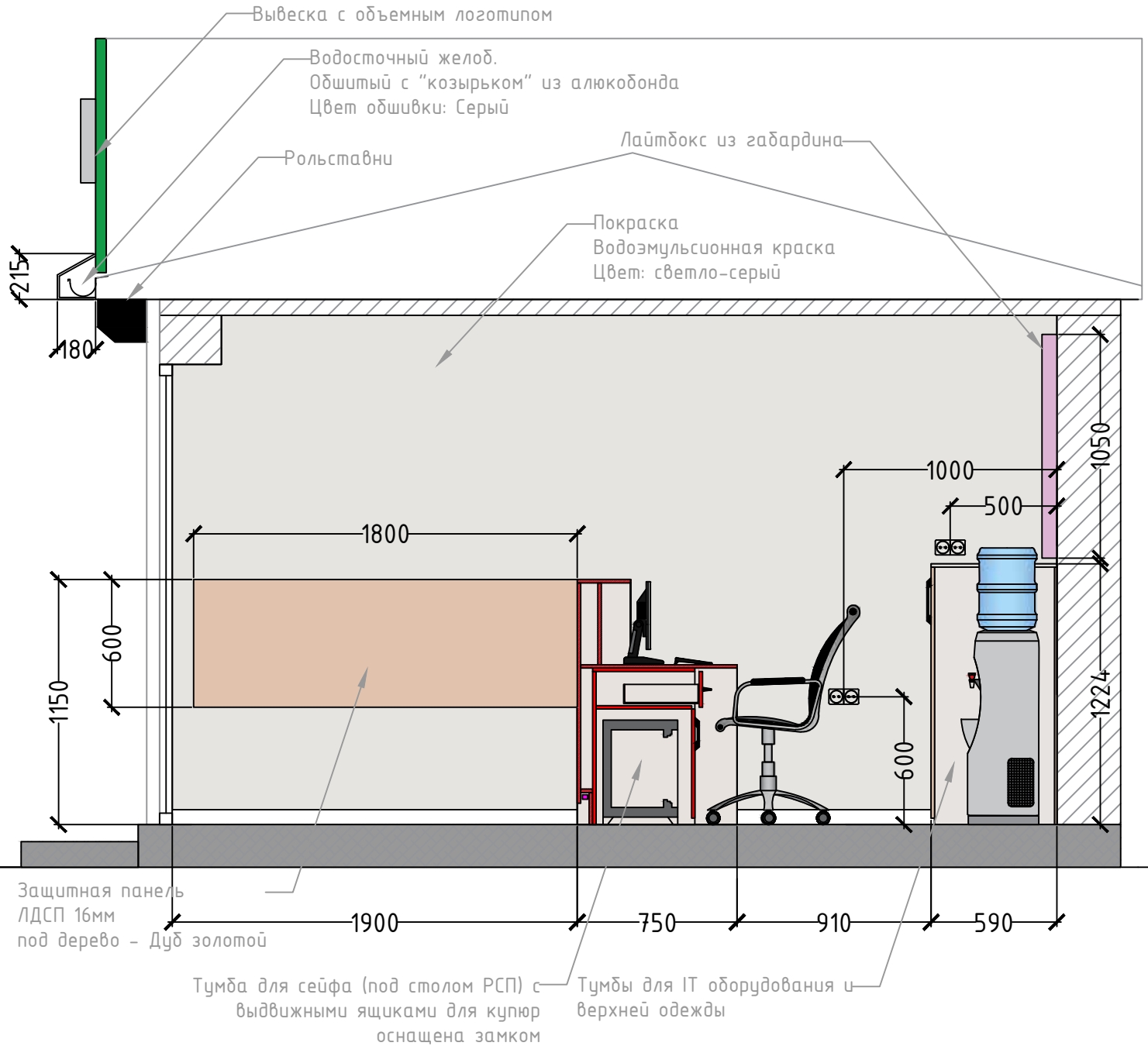
Условные обозначения

-  Покраска стены - 1.4m²
-  Разрез стены
-  Разрез пола

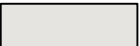


Дизайн	Саматов Н. Б.			ЦПО Тепе Коргон	Стадия	Лист	Листов
					РП	7	30
				Разрез Б-Б			

*** Перед изготовлением и реконструкцией произвести контрольный замер

Разрез 1-1



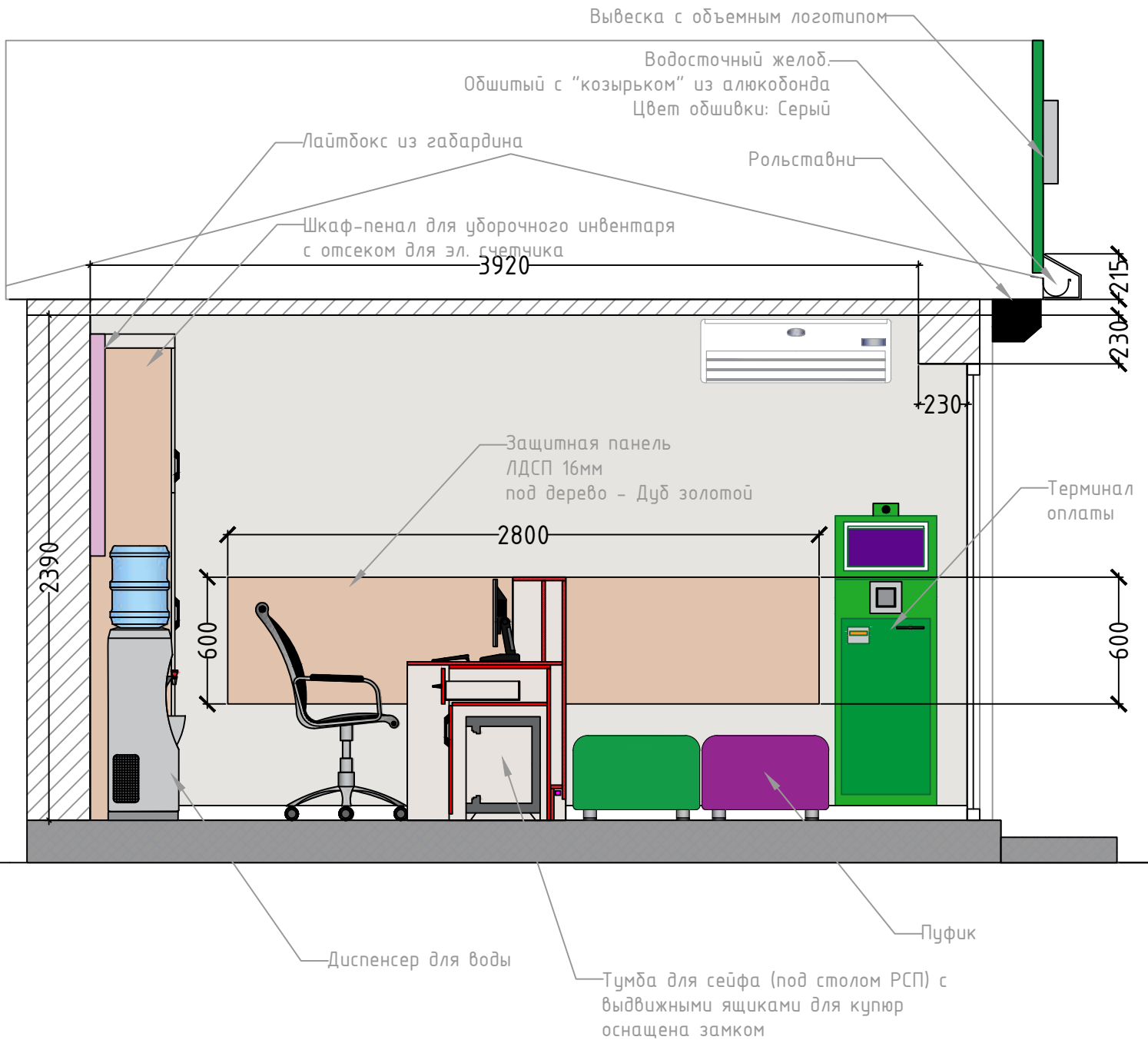
Условные обозначения

-  Покраска стены - 9.9m²
-  Разрез стены
-  Разрез пола

Дизайн	Саматов Н. Б.			ЦПО Тепе Коргон	Стадия	Лист	Листов
				Разрез 1-1	РП	8	30

*** Перед изготовлением и реконструкцией произвести контрольный замер

Разрез 2-2



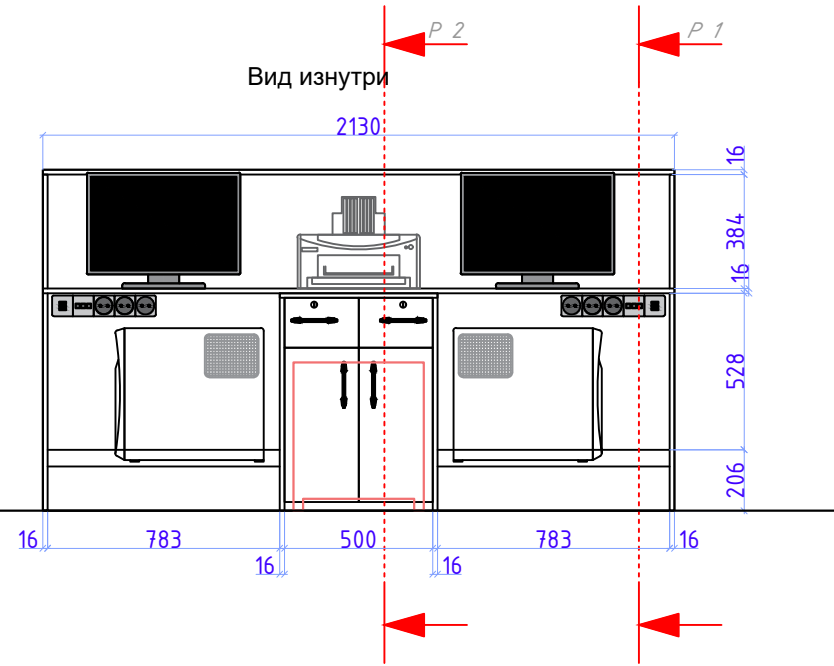
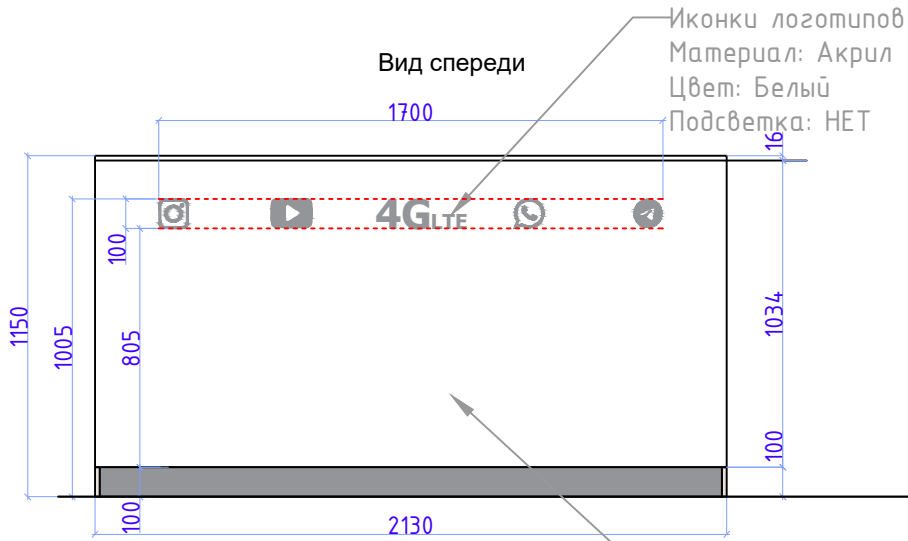
Условные обозначения

- Покраска стены - 9.9m²
- Разрез стены
- Разрез пола

Дизайн	Саматов Н. Б.			ЦПО Тепе Коргон	Стадия	Лист	Листов
					РП	9	30
				Разрез 2-2			

*** Перед изготовлением и реконструкцией произвести контрольный замер

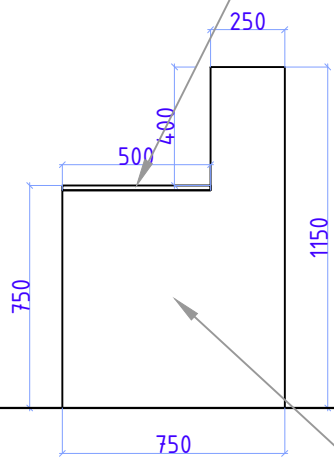
Перед изготовлением сделать контрольные замеры



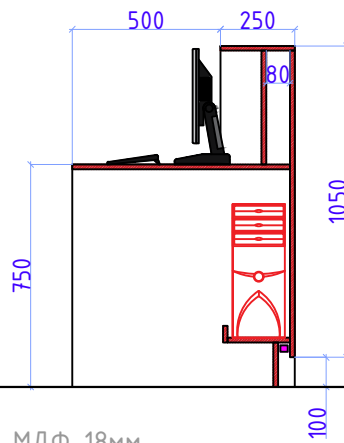
Сейф
 (ШхВхГ) 500x435x360см

ЛДСП 16мм
 Текстура: Дуб золотой
 Фактура: Матовый

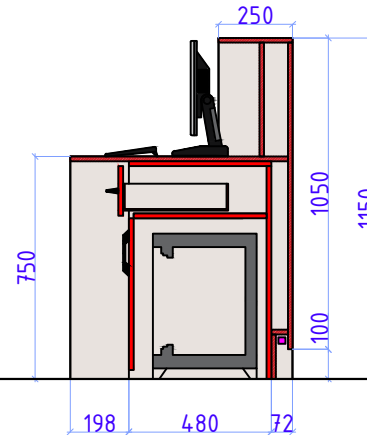
Вид сбоку



Вид разрез - P-2

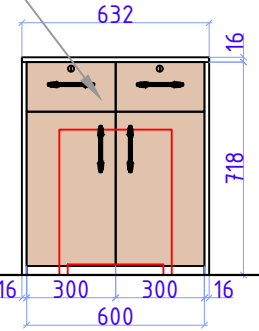
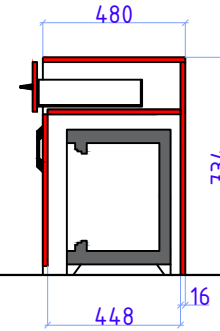


Вид разрез - P-1



ЛДСП 16мм
 Текстура: Дуб золотой
 Фактура: Матовый

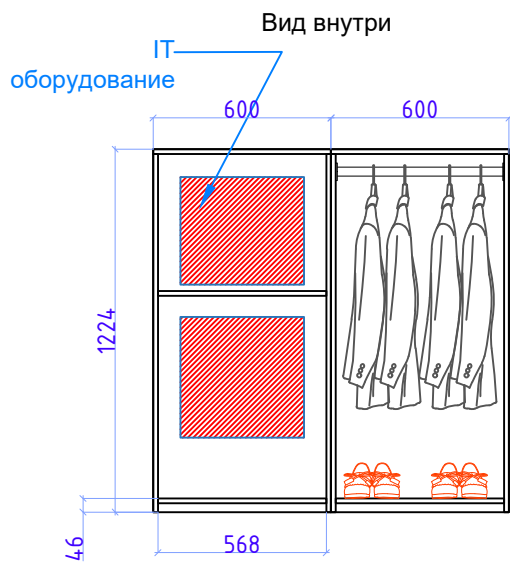
Тумба с сейфом
 и денежными ящиками



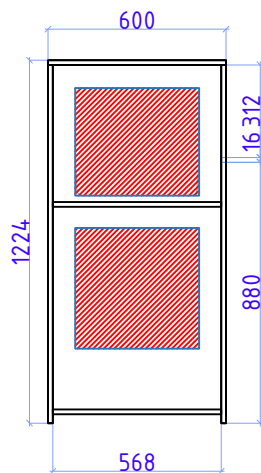
МДФ 18мм
 Цвет: Белый
 Фактура: Глянec

Дизайн	Саматов Н. Б.			ЦПО Теле Коргон	Стадия	Лист	Листов
				Ресепшн-стойка	РП	10	30

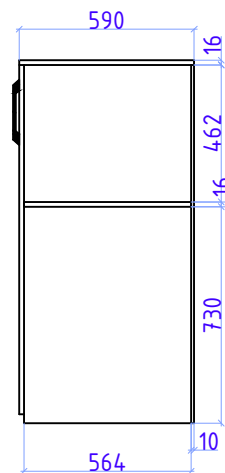
Перед изготовлением сделать контрольные замеры



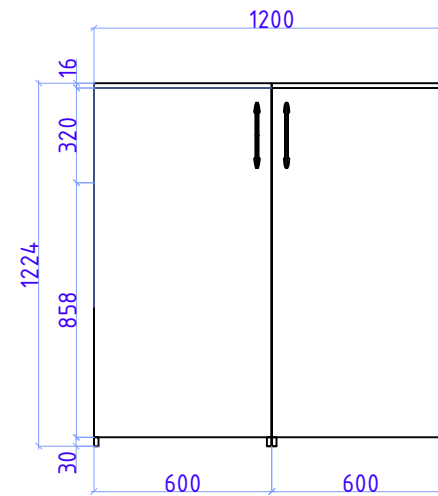
Вид спереди - разрез
Тумба для холодильника и МВП



Вид сбоку - разрез

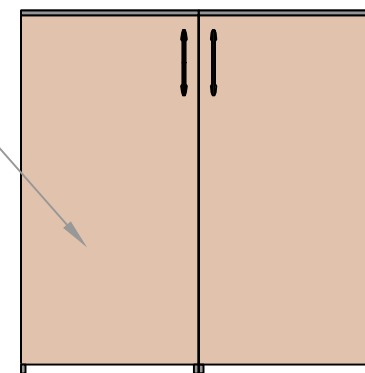
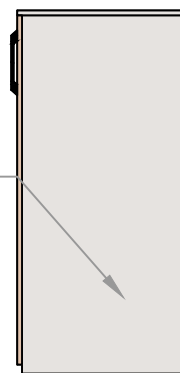


Вид спереди



ЛДСП 16мм
Текстура: Дуб золотой
Фактура: Матовый

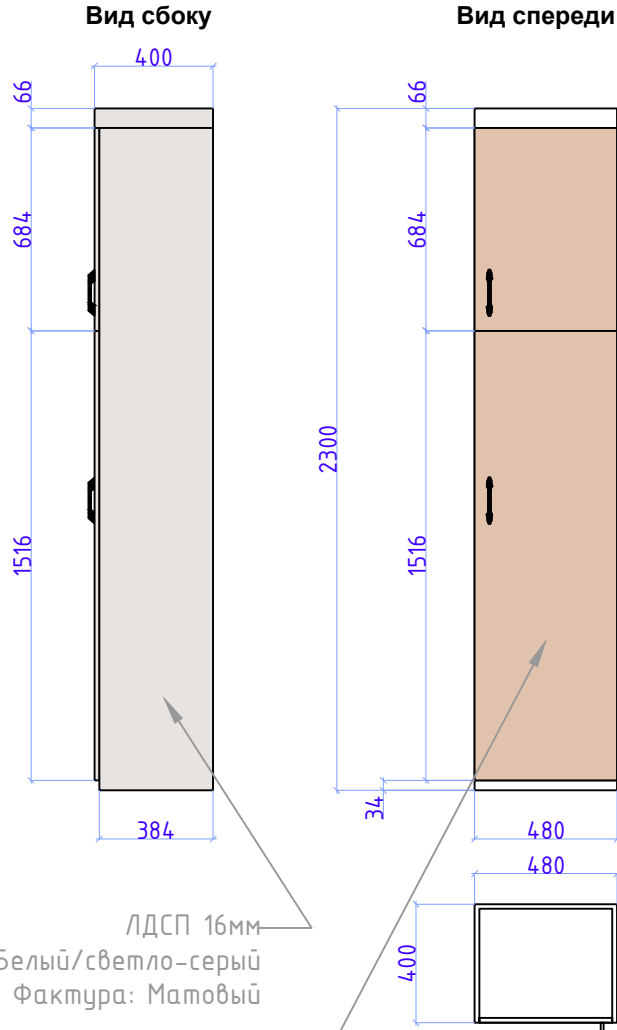
ЛДСП 16мм
Цвет: Белый/светло-серый
Фактура: Матовый



Каждая тумба является отдельным элементом

Дизайн	Саматов Н. Б.			ЦПО Тепе Коргон	Стадия	Лист	Листов
					РП	11	30
				Многофункциональные тумбы			

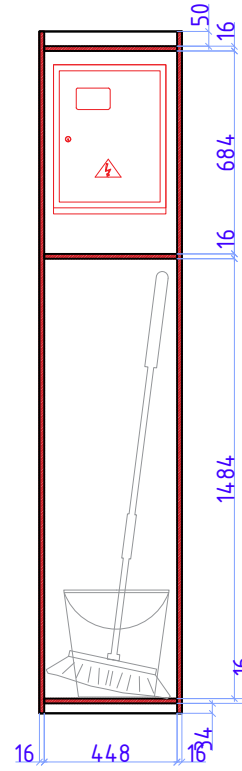
Перед изготовлением сделать контрольные замеры



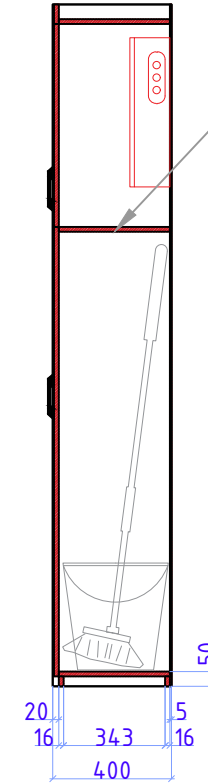
ЛДСП 16мм
 Цвет: Белый/светло-серый
 Фактура: Матовый

ЛДСП 16мм
 Текстура: Дуб золотой
 Фактура: Матовый

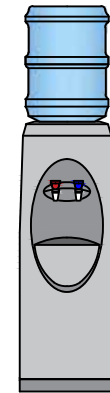
**Вид спереди
 Разрез**



**Вид сбоку
 разрез**



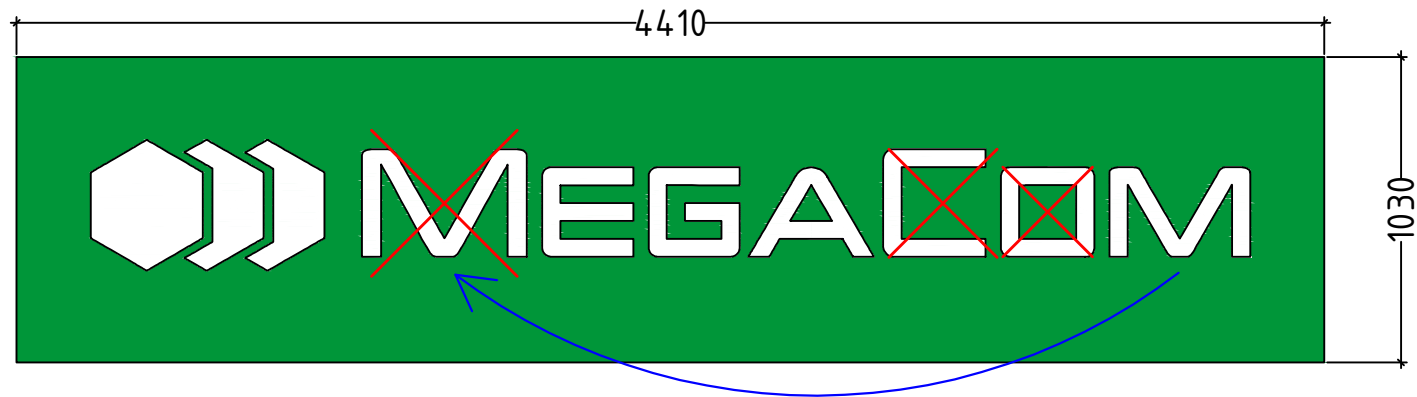
ЛДСП 16мм
 Цвет: Белый/светло-серый
 Фактура: Матовый



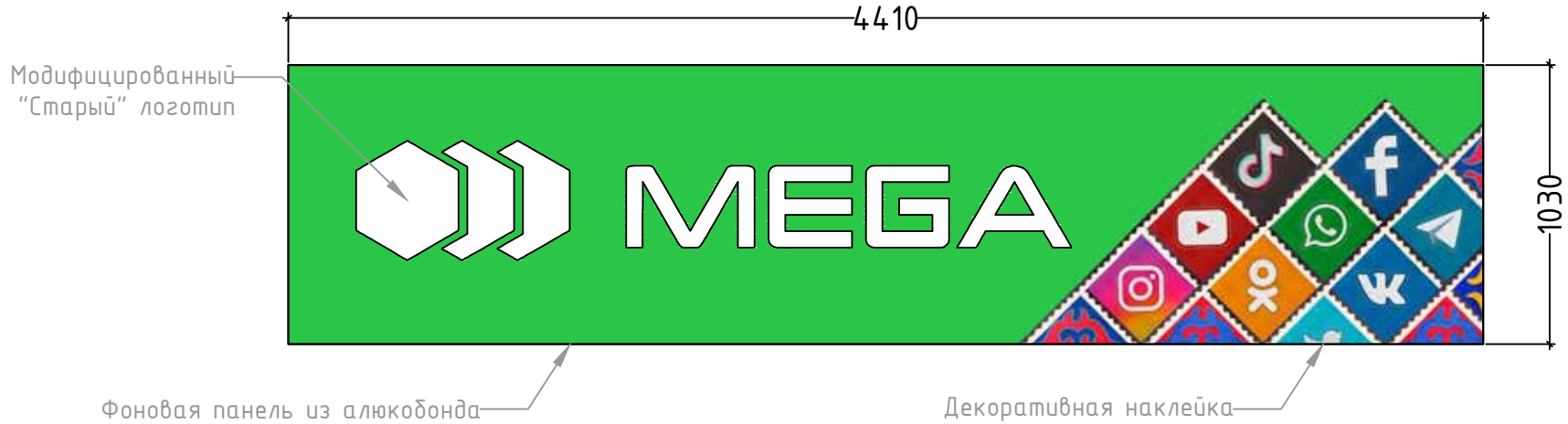
Дизайн	Саматов Н. Б.			ЦПО Тепе Коргон	Стадия	Лист	Листов
					РП	12	30
				Шкаф для уборочного инвентаря с отсеком для эл.счетчика			

Перед изготовлением сделать контрольные замеры

Существующая вывеска (до реконструкции)



Вывеска после реконструкции



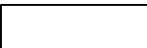
Произвести модификацию объемного логотипа:

1. Демонтировать заглавную букву "М"
2. Перенести букву "м" в конце лого на место заглавной (демонтируемой) "М"
3. Демонтировать буквы "Со"
4. Обклеить задний фон декоративным паттерном
5. Устранить следы "старого" логотипа


						Стадия	Лист	Листов
Дизайн	Саматов Н. Б.				ЦПО Тепе Коргон	РП	13	30
					Реконструкция вывески			

Расход на покраску стен внутри ЦПО

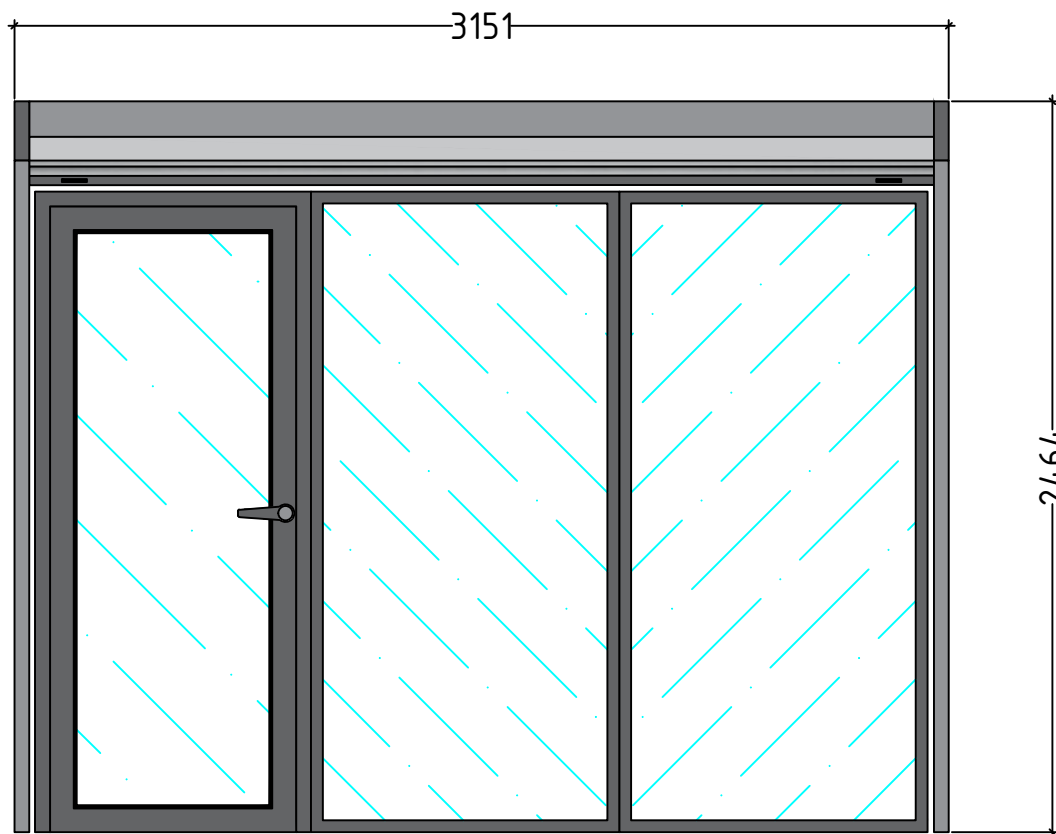
 Покраска стены -
Расход - 28.4m²

 Грунтовка стен -
Расход - 28.4m²

Защитная обшивка стен:

 ЛДСП 16 мм
Текстура: Дерево
Дуб Золотой
Расход - 2.8m²

Рольставни



				ЦПО Теле Коргон	Стадия	Лист	Листов
Дизайн	Саматов Н. Б.				РП	14	30
				Расходы на покраску. Рольставни			