

ЗАО "Альфа Телеком"

КОНКУРСНАЯ ДОКУМЕНТАЦИЯ

Графическое приложение №2
(3-х-гранная башня высотой 30м)

Стадия:
Шифр:
Комплект: рабочие чертежи.

Сводная ведомость сборочных элементов ствола башни

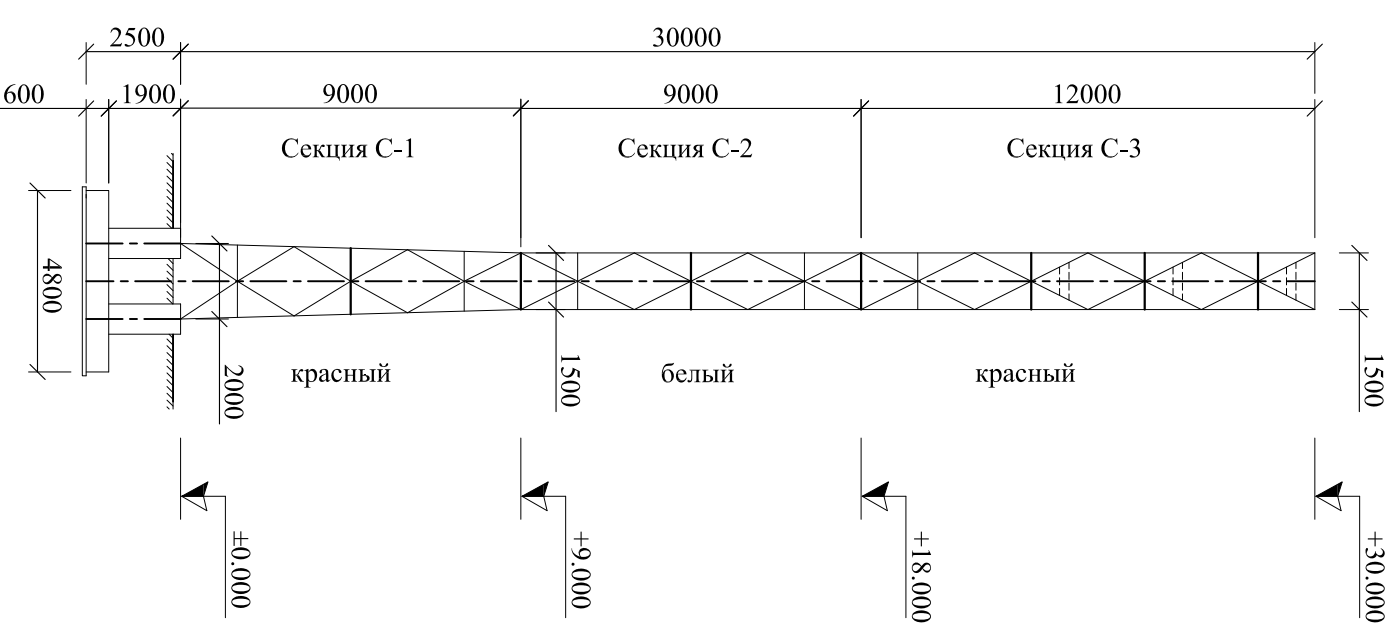
№	Обозначение	Наименование	Кол-во (шт)	Общая масса (кг)	Примечание
1	С-1	Нижняя секция	1	1642	
2	С-2	Средняя секция	1	1045	
3	С-3	Верхняя секция	1	1143	
Итого на ствол башни:				3830	

Ведомость метизов для опорных узлов и фланцевых соединений

№	Название узла	Наименование	Кол-во (шт)	Масса 1 шт. (кг)	Общая масса (кг)
1	Опорный узел (отм.0.000)	Гайка М36 (ГОСТ 5915-70)	36	0.4168	15.0
		Шайба М36 (ГОСТ 11371-78)	18	0.0874	1.6
		Подкладка 100х100мм (l=10мм)	18	0.785	14.1
2	Фланцевое соединение (отм.+9.000)	Болт М24, l=90мм (ГОСТ 22353-77)	18	0.473	8.5
		Гайка М24 (ГОСТ 22354-77)	36	0.171	6.2
		Шайба М24 (ГОСТ 22355-77)	36	0.0758	2.7
3	Фланцевое соединение (отм.+18.000)	Болт М20, l=90мм (ГОСТ 22353-77)	18	0.295	5.3
		Гайка М20 (ГОСТ 22354-77)	36	0.08	2.9
		Шайба М20 (ГОСТ 22355-77)	36	0.0358	1.3
Итого:			36		58

ОБЩИЙ ВИД БАШНИ

М 1:200



ПРИЛОЖЕНИЕ №2

Антенно - мачтовые сооружения
ЗАО "Альфа Телеком".

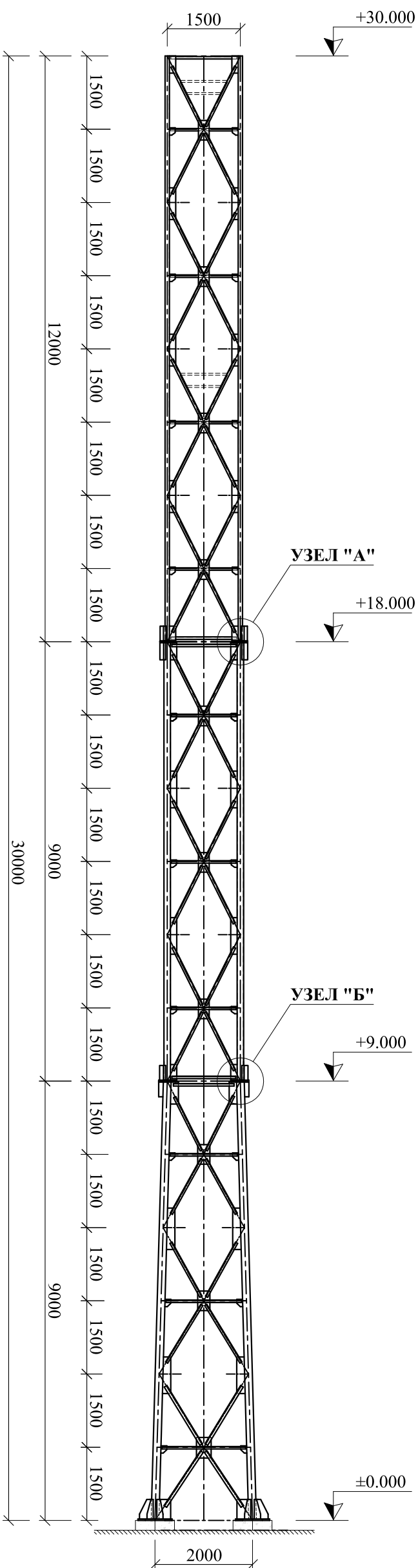
Конкурсная документация

стадия лист листов

РГ 1

ЗАО "Альфа Телеком"

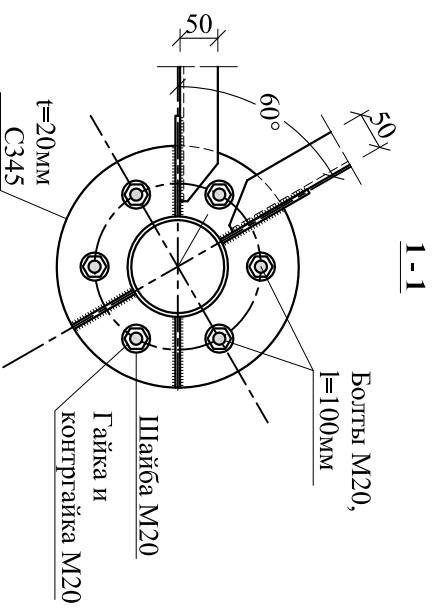
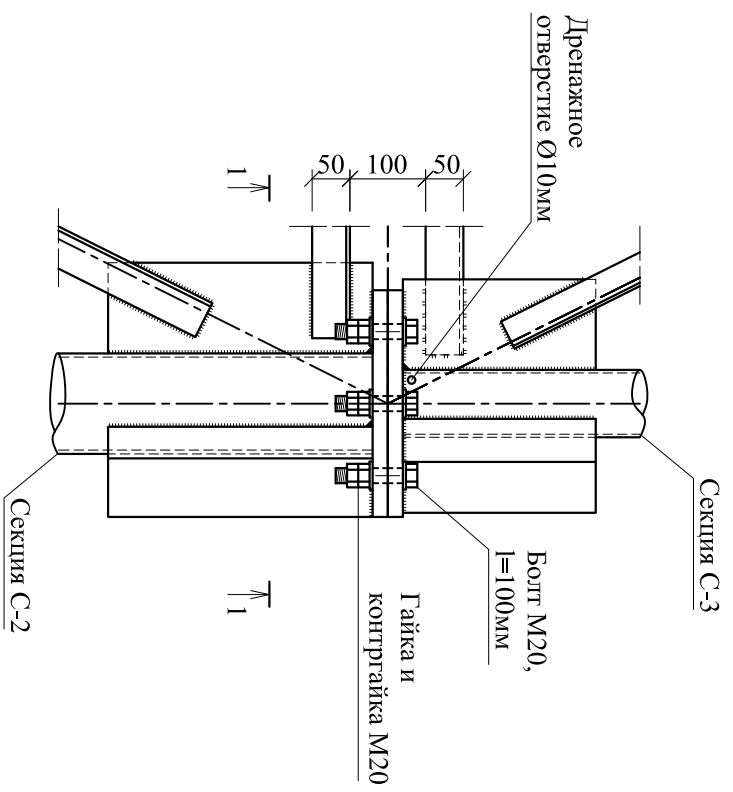
УЗЛЫ СТЫКА СЕКЦИЙ
М 1:100



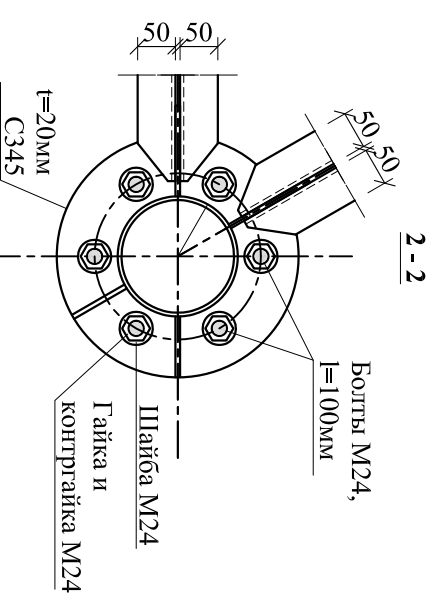
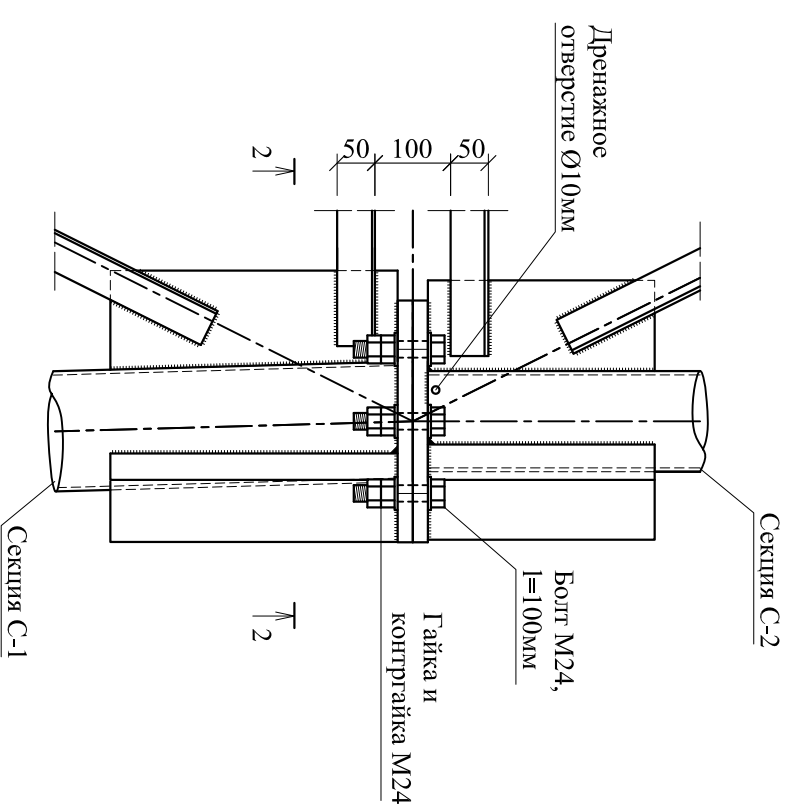
ПРИЛОЖЕНИЕ №2					
Антенно - мачтовые сооружения ЗАО "Альфа Телеком".					
Изм.	Кол.уч	Лист	№ док	Подпись	Дата
Конкурсная документация					СТАДИЯ
					Лист
					2
					Листов
ЗАО "Альфа Телеком"					

ПРИЛОЖЕНИЕ №2

УЗЕЛ "А"
 ОТМ. +18.000



УЗЕЛ "Б"
 ОТМ. +9.000

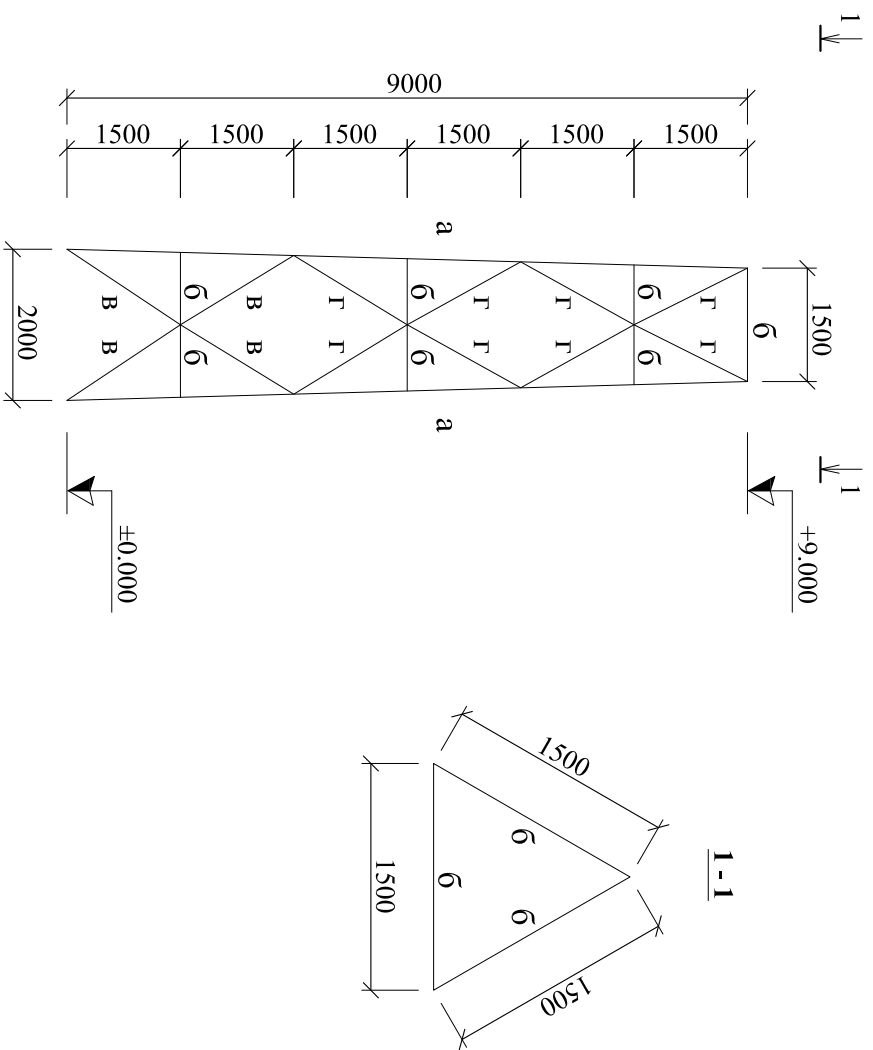


- Примечание:
1. На каждый болт установить по две гайки (гайка и контргайка);
 2. Под гайки и головку болта установить по одной шайбе;
 3. Высокопрочные болты, гайки и шайбы должны удовлетворять требованиям ГОСТ 52643-2006, а их конструктивно и размеры болтов по ГОСТ 52644, гайки и шайбы к ним по ГОСТ 52645 и ГОСТ 52646.
- Марка стали болтов - 40Х (селект).

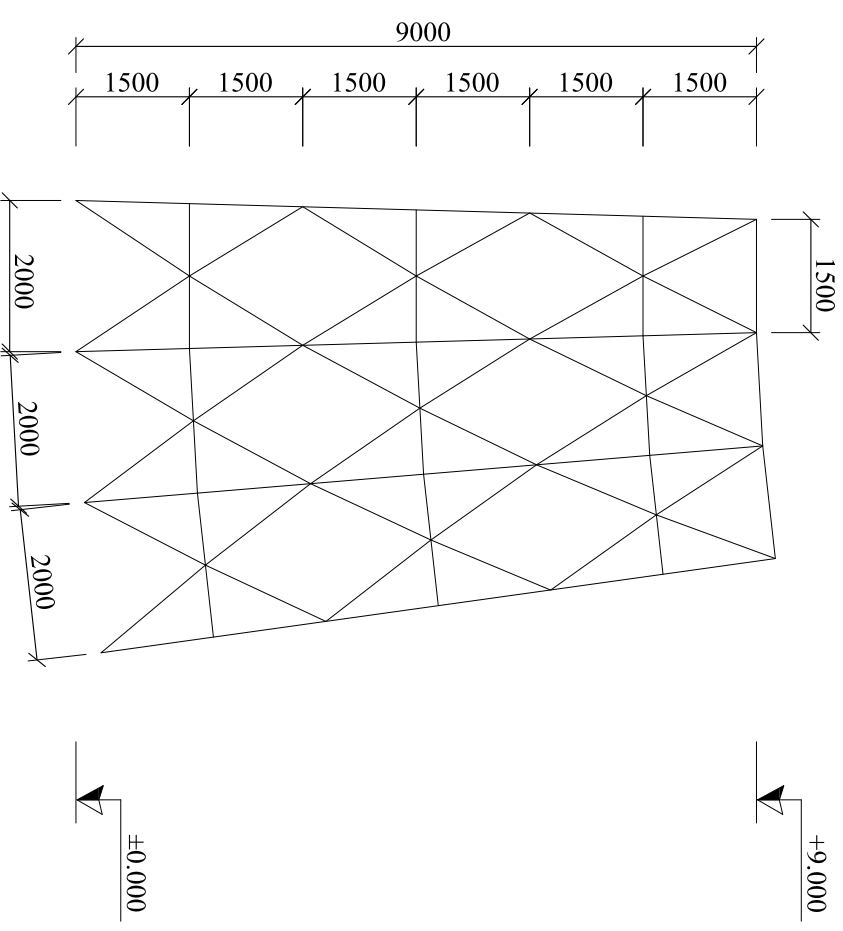
ПРИЛОЖЕНИЕ №2			
Актенно - магтовые сооружения ЗАО "Альфа Телеком".			
Изм.	Кол.уч	Лист	№ док
Конкурсная документация			Дата
ЗАО "Альфа Телеком"			стадия
ЗАО "Альфа Телеком"			лист
ЗАО "Альфа Телеком"			листов

ПРИЛОЖЕНИЕ №2

ВЕДОМОСТЬ КОНСТРУКТИВНЫХ ЭЛЕМЕНТОВ СЕКЦИИ С-1
М 1:100



РАЗВЕРТКА РЕШЕТКИ СЕКЦИИ С-1

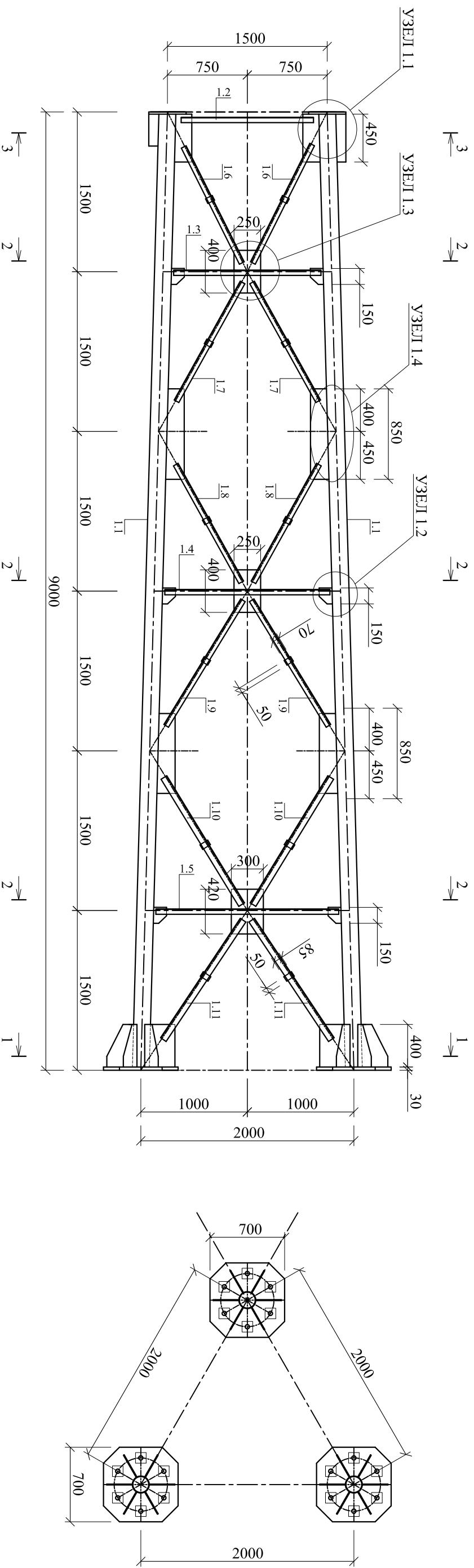


ВЕДОМОСТЬ КОНСТРУКТИВНЫХ ЭЛЕМЕНТОВ СЕКЦИИ С-1

№	Обозначение	Наименование	Сечение	Примечание
1	а	Пояса	тр. Ø159х5мм	
2	б	Распорки	2 L50х50х4мм	
3	в	Раскосы	2 L63х63х4мм	
4	г	Раскосы	2 L50х50х4мм	

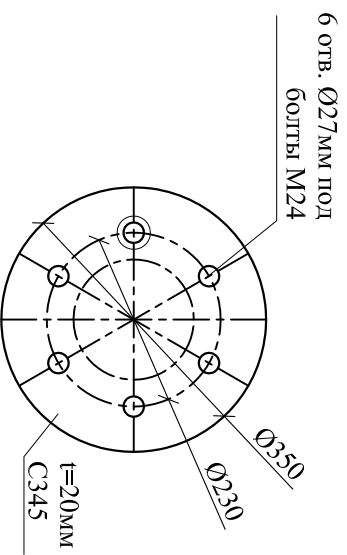
Изм.	Кол.уч	Лист	№ док	Подпись	Дата	СТАДИЯ		
						Лист	Лист	Листов
						ПРИЛОЖЕНИЕ №2		
						Антенно - мачтовые сооружения ЗАО "Альфа Телеком".		
						Конкурсная документация		
						РП	4	
						ЗАО "Альфа Телеком"		

СЕКЦИЯ С-1
М 1:40

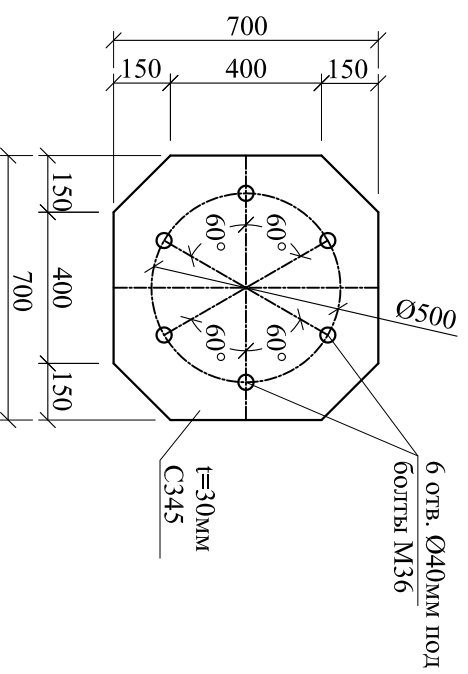


1-1

ДЕТАЛЬ ФЛАНЦА
М 1:10



ДЕТАЛЬ ОПОРНОЙ ПЛИТЫ
М 1:20



- ПРИМЕЧАНИЯ:**
1. Поясные фасонки (t=6мм), приварить к поясам секции (тр. 159х5,0мм), hш=6мм. Длина сварных швов - по всей длине соединяемых элементов;
 2. Элементы распорок и раскосов (L50х4мм и L63х4мм) приварит к поясным фасонкам (t=6мм), hш=4мм. Фланговые сварные швы, в местах окончания уголков, заводятся на торец уголка на 15-20мм;
 3. Расстояние между краями элементов решетки до пояса башни - 20мм;
 4. Металлические конструкции покрыть двумя слоями грунтовки;
 5. При изготовлении металлоконструкций руководствоваться указаниями ГОСТ 23118 [5].

ПРИЛОЖЕНИЕ №2

Антенно - мачтовые сооружения
ЗАО "Альфа Телеком".

Конкурсная документация

Изм.	Кол.уч.	Лист	№ док	Подпись	Дата	СТАДИЯ		
						Лист	Лист	Листов
						РП	5	
						ЗАО "Альфа Телеком"		

Спецификация металла на секцию С-1

№	Элемент	b, (мм)	Сечение ширина (мм)	Длина (мм)	Кол. (шт.)	Общая длина (м)	Масса 1п.м. (кг)	Общая масса (кг)	
1.1	Пояса	5.0	тр. 159	8955	3	26.9	18.99	510.2	
1.2	Распорки	4	2L50x50	1240	6	7.4			
1.3	Распорки	4	2L50x50	1380	6	8.3			
1.4	Распорки	4	2L50x50	1550	6	9.3			
1.5	Распорки	4	2L50x50	1715	6	10.3			
1.6	Полураскосы	4	2L50x50	1220	12	14.6			
1.7	Полураскосы	4	2L50x50	1275	12	15.3			
1.8	Полураскосы	4	2L50x50	1265	12	15.2			
1.9	Полураскосы	4	2L50x50	1380	12	16.6			
Итого на L50x50x4мм							96.99	3.05	295.8
1.10	Полураскосы	4	2L63x63	1400	12	16.8			
1.11	Полураскосы	4	2L63x63	1350	12	16.2			
Итого на L63x63x4мм							33.00	3.90	128.7
1.12	Опорные плиты	30	700	700	3	-	-	314.4	
1.13	Фланцы	20	Ø350	-	3	-	-	45.29	
1.14	Опорные фасонки	6	240	400	18	7.2	11.304	81.4	
1.15	Фасонки фланца	6	95	450	6	2.7	4.475	12.1	
1.16	Фасонки фланца	6	150	450	6	2.7	7.065	19.1	
1.17	Фасонки	6	120	150	18	2.7	5.652	15.3	
1.18	Фасонки	6	150	850	12	10.2	7.065	72.1	
1.19	Фасонки	6	250	400	6	2.4	11.775	28.3	
1.20	Фасонки	6	300	420	3	1.3	14.13	17.8	
1.21	Соединительные планки	6	50	70	24	1.7	2.355	4.0	
1.22	Соединительные планки	6	50	85	12	1.0	2.355	2.4	
Итого на секцию С-1:								1546.7	
Наплавленный металл:								30.9	
Всего металла (без учета массы лестницы):								1578	
Вес лестницы:								64	
Всего на секцию С-1 (с учетом лестницы):								1642	

Спецификация металла на лестницу секции С-1

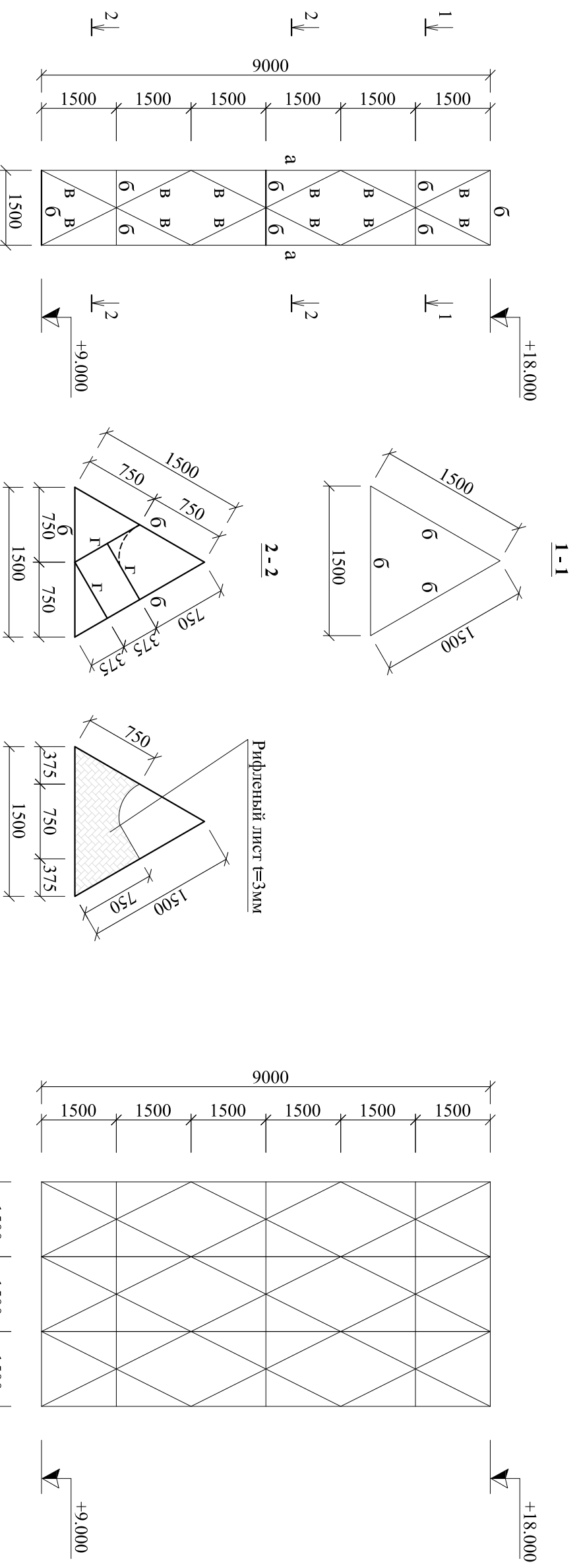
№	Элемент	b, (мм)	Сечение ширина (мм)	Длина (мм)	Кол. (шт.)	Общая длина (м)	Масса 1п.м. (кг)	Общая масса (кг)	
1	Пояса	4	L50x50	7485	2	15.0			
2	Распорки	4	L50x50	100	8	0.8			
Итого на L50x50x5мм							15.77	3.05	48.1
3	Проступи	-	Ø16, А-1	430	21	9.0	1.58	14.3	
Итого на лестницу секции С-1:								62.4	
Наплавленный металл:								1.2	
Всего металла на лестницу секции С-1:								64	

Изм.	Кол.уч	Лист	№ док	Подпись	Дата	ПРИЛОЖЕНИЕ №2		
						Агентно - магтовые сооружения ЗАО "Альфа Телеком".		
Конкурсная документация						стация	лист	листов
						РП	7	
						ЗАО "Альфа Телеком"		

ПРИЛОЖЕНИЕ №2

ВЕДОМОСТЬ КОНСТРУКТИВНЫХ ЭЛЕМЕНТОВ СЕКЦИИ С-2

М 1:100



РАЗВЕРТКА РЕШЕТКИ СЕКЦИИ С-2

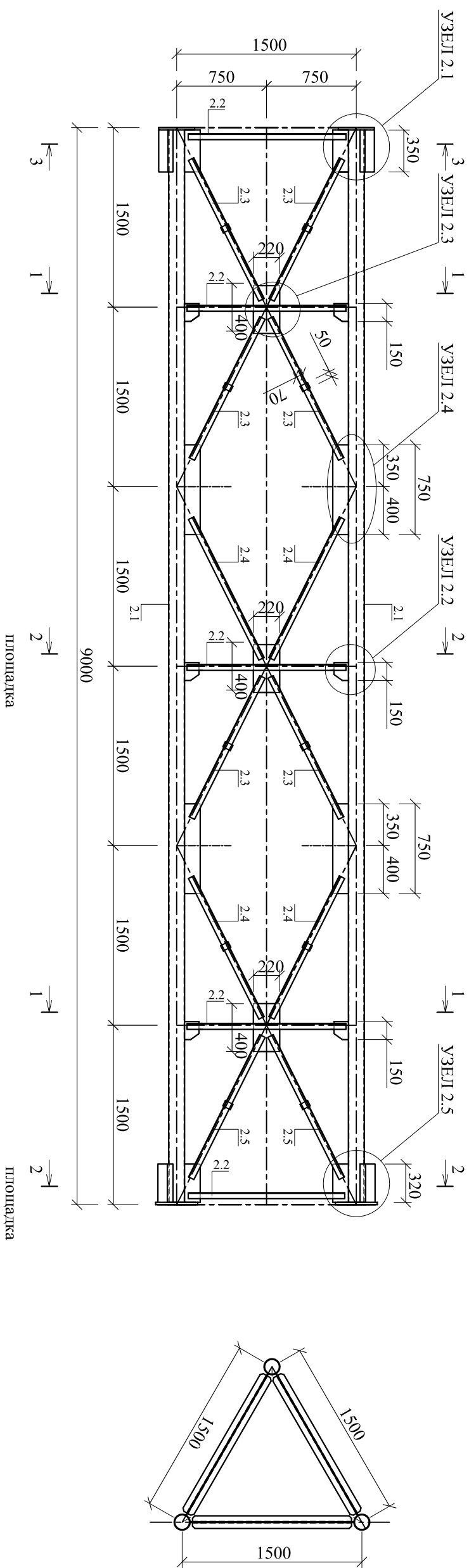
Ведомость конструктивных элементов секции С-2

№	Обозначение	Наименование	Сечение	Примечание
1	а	Пояса	тр. Ø133х4мм	
2	б	Распорки	2 L50х50х4мм	
3	в	Раскосы	2 L50х50х4мм	
4	г	Распорки площадки	L50х50х4мм	

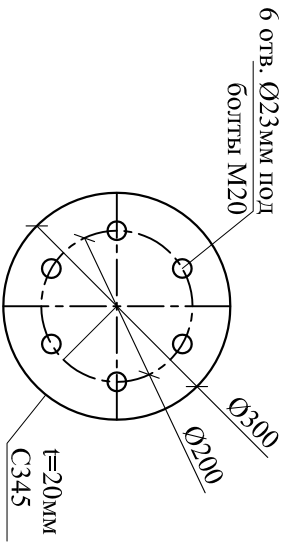
Изм.	Кол.уч	Лист	№ док	Подпись	Дата	Актенно - магтовые сооружения ЗАО "Альфа Телеком".	СТАДИЯ	ЛИСТ	ЛИСТОВ
						ЗАО "Альфа Телеком"			

СЕКЦИЯ С-2
М 1:40

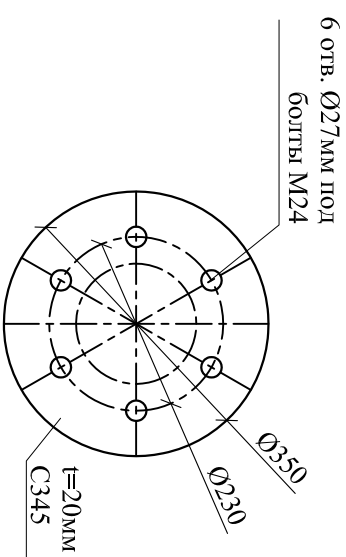
1-1



ДЕТАЛЬ ФЛАНЦА
М 1:10



ДЕТАЛЬ ФЛАНЦА
М 1:10



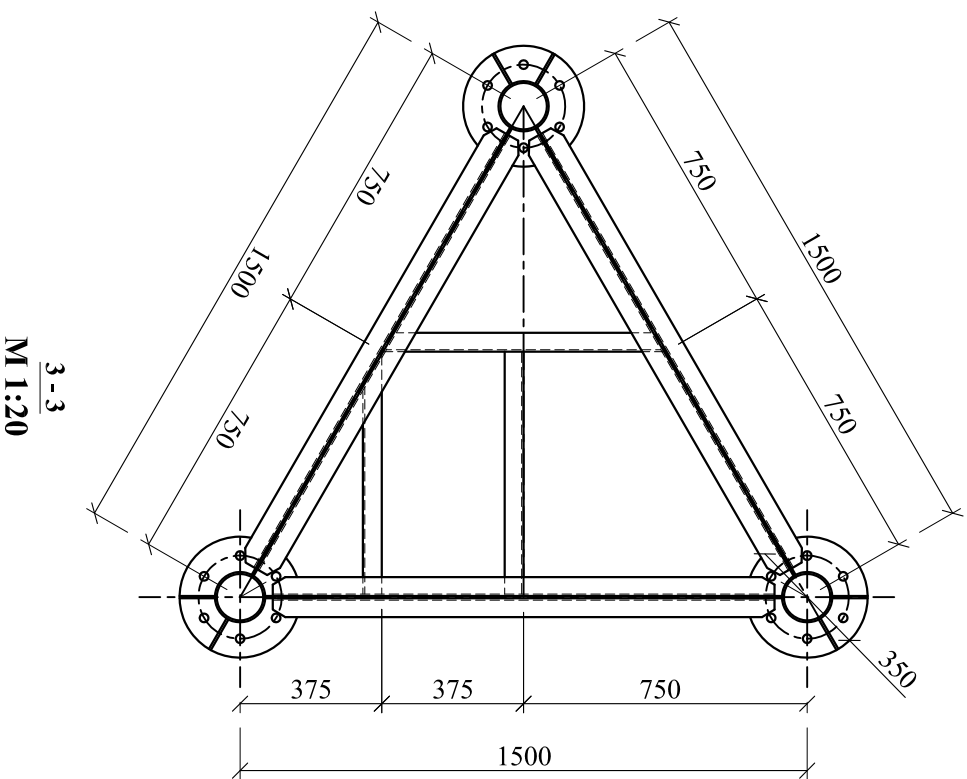
ПРИМЕЧАНИЯ:

1. Поясные фасонки (t=5мм), приварить к поясам секции (тр.133x4,0мм), hш=5мм. Длина сварных швов - по всей длине соединяемых элементов;
2. Элементы распорок (L50x4мм) и раскосов (2L50x4мм) приварит к поясным фасонкам (t=5мм), hш=4мм. Фланговые сварные швы, в местах окончания уголков, заводятся на торец уголка на 15-20мм;
3. Расстояние между краями элементов решетки до пояса башни - 20мм;
4. Металлические конструкции покрыть двумя слоями грунтовки;
5. При изготовлении металлоконструкций руководствоваться указаниями ГОСТ 23118 [5].

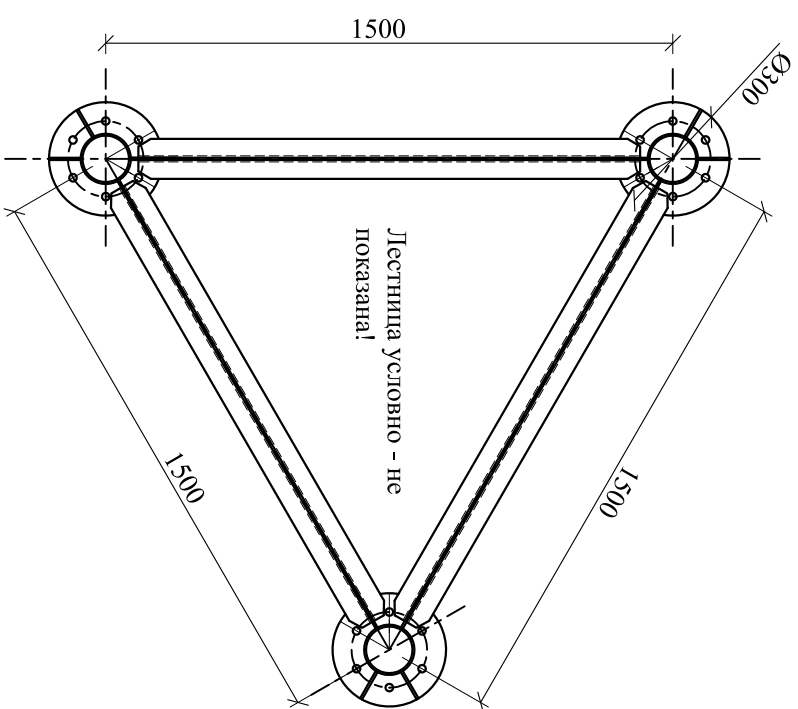
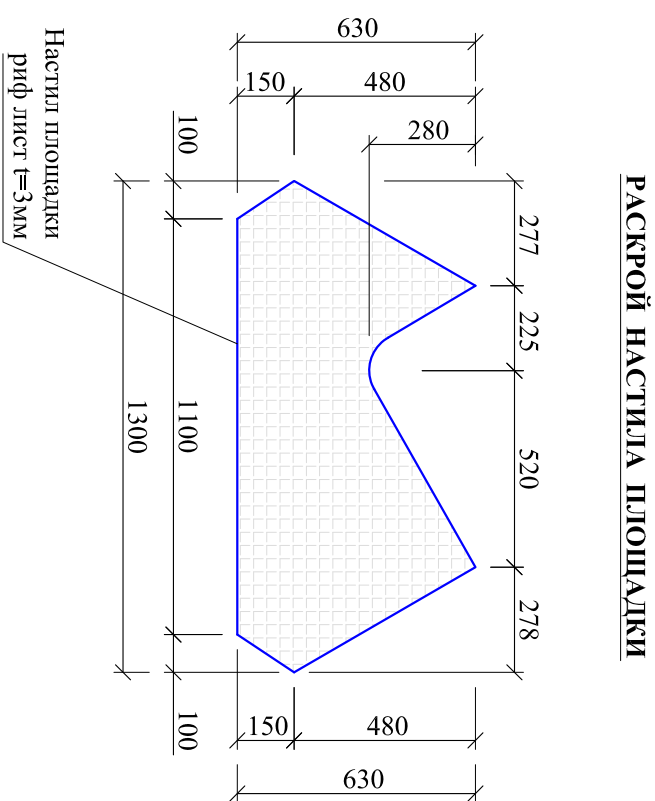
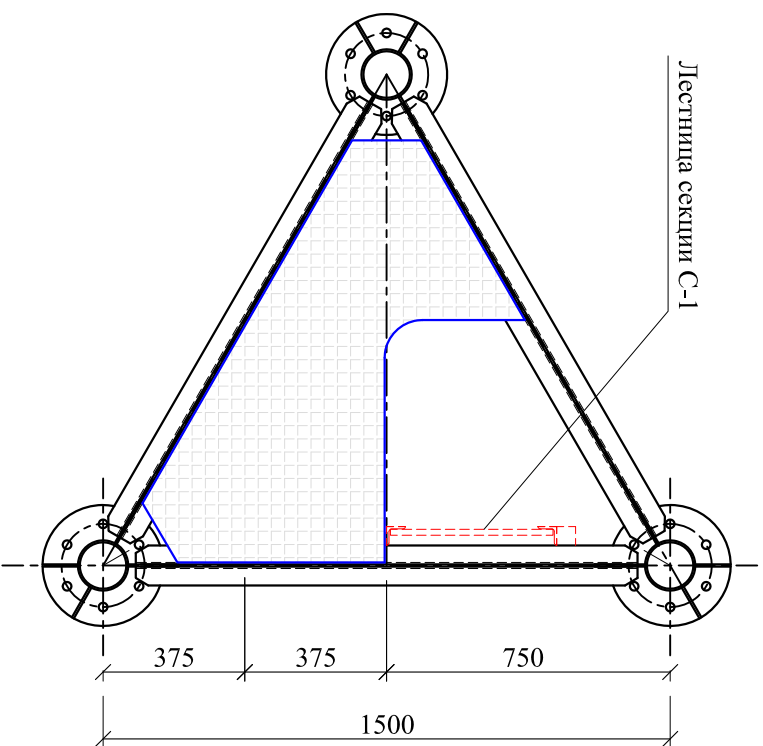
ПРИЛОЖЕНИЕ №2

Антенно - мачтовые сооружения
ЗАО "Альфа Телеком".

Изм.	Кол.уч	Лист	№ док	Подпись	Дата	Конкурсная документация		
						стация	лист	листов
						РТ	9	
						ЗАО "Альфа Телеком"		



3-3
М 1:20



ПРИМЕЧАНИЯ:

1. Поясные фасонки (t=5мм), приварить к поясам секции (тр. 133х4,0мм), hш=5мм. Длина сварных швов - по всей длине соединяемых элементов;
2. Элементы распорок и раскосов (L50х5мм) приварит к поясным фасонкам (t=5мм), hш=4мм. Фланговые сварные швы, в местах окончания уголков, заводятся на торцы уголка на 15-20мм;
3. Расстояние между краями элементов решетки до пояса башины - 20мм;
4. Металлические конструкции покрыть двумя слоями грунтовки;
5. При изготовлении металлоконструкций руководствоваться указаниями ГОСТ 23118 [5].

ПРИЛОЖЕНИЕ №2

Антенно - мачтовые сооружения
ЗАО "Альфа Телеком".

Конкурсная документация

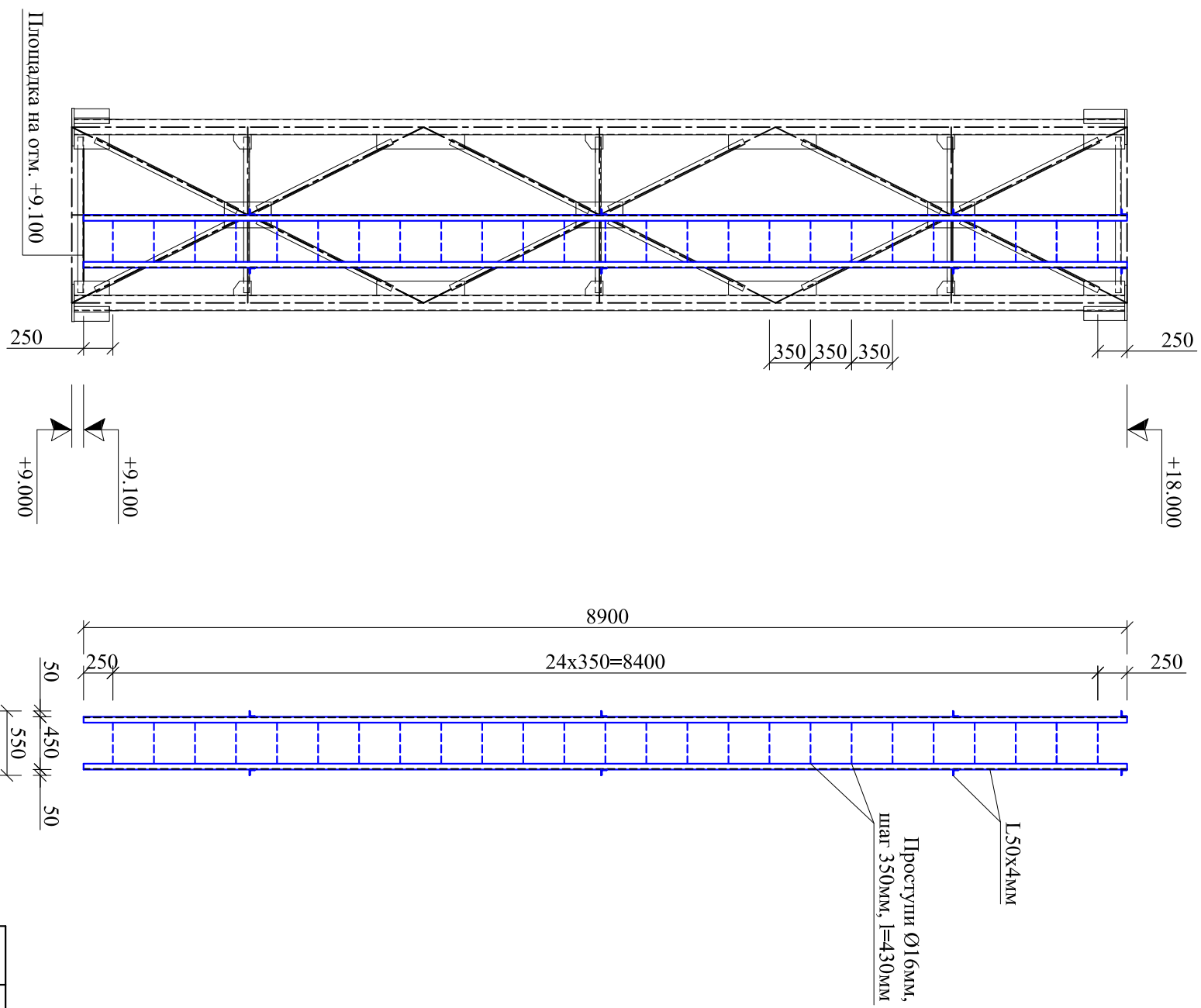
Изм.	Кол.уч	Лист	№ док	Подпись	Дата

стация лист листов

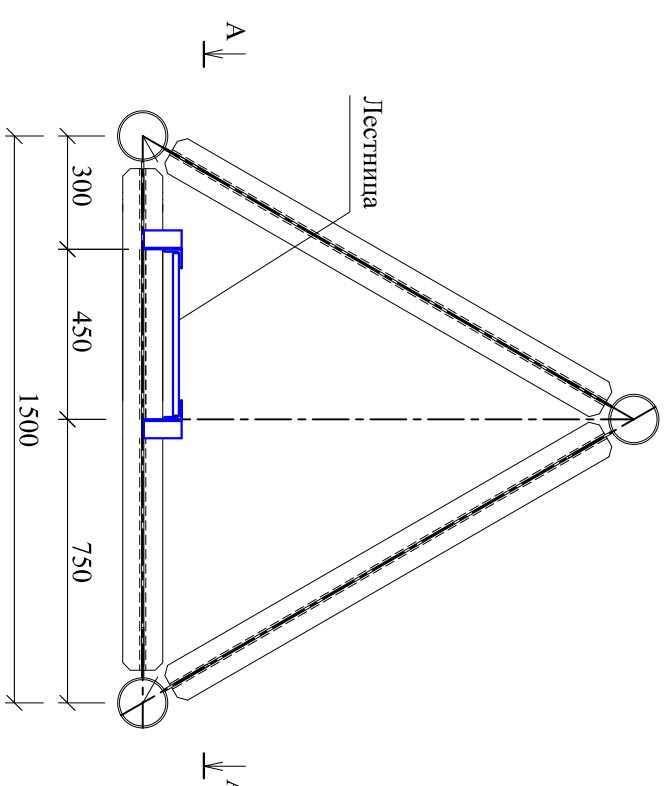
РП 10

ЗАО "Альфа Телеком"

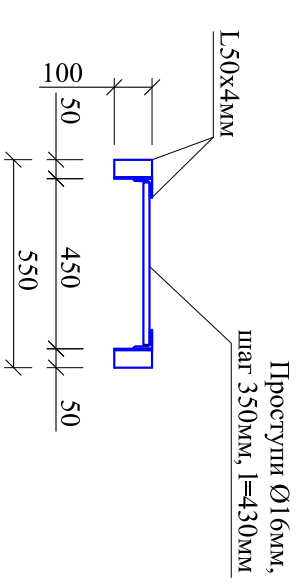
А-А
М 1:50



ЛЕСТНИЦА СЕКЦИИ С-2
М 1:20



ЛЕСТНИЦА



Примечание:

1. Пожа лестницы закрепить распорками к элементам башни по месту установки;
2. Проступи выполнить из арматуры А-1 диаметром 16мм. Шаг проступлей - 350мм;
3. Проступи приварить к пожам лестницы шпв=5мм;
4. Элементы лестницы соединить сваркой. Длина шва - по всей длине наложения элементов.

ПРИЛОЖЕНИЕ №2						
Актноно - мачтовые сооружения ЗАО "Альфа Телеком".						
Изм.	Кол.уч	Лист	№ док	Подпись	Дата	
Конкурсная документация						стадия
						лист
						листов
						РП
						11
ЗАО "Альфа Телеком"						

Спецификация металла на секцию С-2

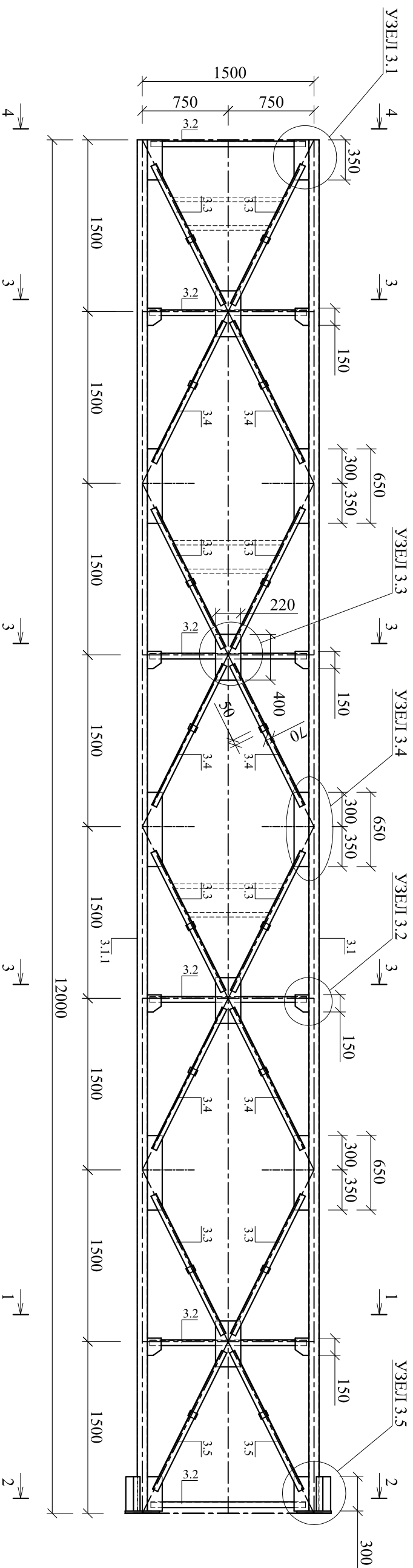
№	Элемент	h, (мм)	Сечение ширина (мм)	Длина (мм)	Кол. (шт.)	Общая длина (м)	Масса 1п.м. (кг)	Общая масса (кг)
2.1	Пояса	4.0	тр. 133	8960	3	26.9	10.85	291.6
2.2	Распорки	4	2L50x50	1325	30	39.8		
2.2.1	Распорка площадки	4	L50x50	730	2	1.5		
2.2.2	Распорка площадки	4	L50x50	640	4	2.6		
2.3	Полураскосы	4	2L50x50	1320	36	47.5		
2.4	Полураскосы	4	2L50x50	1285	24	30.8		
2.5	Полураскосы	4	2L50x50	1350	12	16.2		
Итого на L50x50x4мм						138.33	3.05	421.9
2.6	Фланцы	20	Ø300	-	3	-	-	33.28
2.7	Фланцы	20	Ø350	-	3	-	-	45.29
2.8	Фасонки нижнего фланца	5	130	320	6	1.9	5.1	9.8
2.9	Фасонки нижнего фланца	5	90	320	6	1.9	3.53	6.8
2.10	Фасонки верхнего фланца	5	80	350	6	2.1	3.14	6.6
2.11	Фасонки верхнего фланца	5	130	350	6	2.1	5.1	10.7
2.12	Фасонки	5	120	150	18	2.7	4.71	12.7
2.13	Фасонки	5	130	750	12	9.0	5.1	45.9
2.14	Фасонки	5	220	400	9	3.6	8.635	31.1
2.15	Соединительные планки	5	50	70	36	2.5	1.96	4.9
2.16	Настыл площадки	3	630	1300	2	-	-	30.4
Итого на секцию С-2:							951.0	
Наплавленный металл:							19.0	
Всего металла (без учета массы лестницы):							970	
Вес лестницы:							75	
Всего на секцию С-2 (с учетом лестницы):							1045	

Спецификация металла на лестницу секции С-2

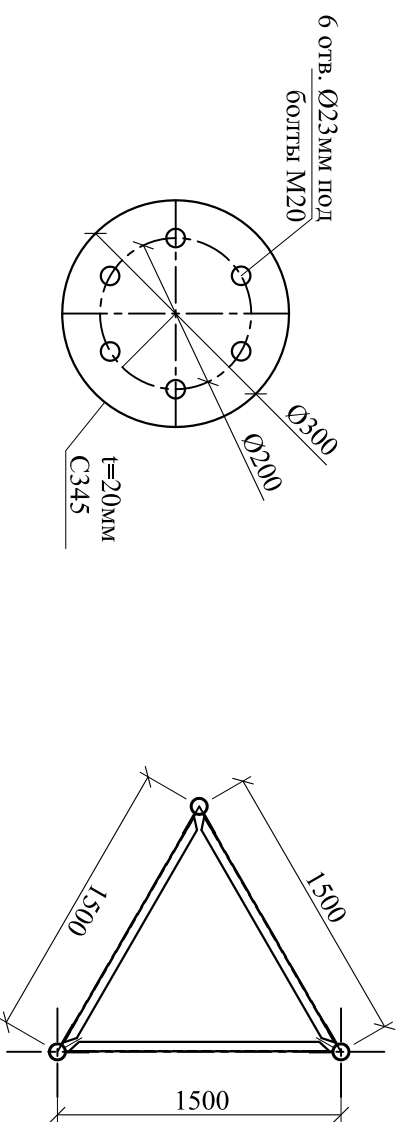
№	Элемент	h, (мм)	Сечение ширина (мм)	Длина (мм)	Кол. (шт.)	Общая длина (м)	Масса 1п.м. (кг)	Общая масса (кг)
1	Пояса	4	L50x50	8900	2	17.8		
2	Распорки	4	L50x50	100	8	0.8		
Итого на L50x50x4мм						18.60	3.05	56.7
3	Проступи	-	Ø16, А-1	430	25	10.8	1.58	17.0
Итого на лестницу секции С-2:								73.7
Наплавленный металл:								1.5
Всего металла на лестницу секции С-2:								75

Изм.	Кол.уч	Лист	№ док	Подпись	Дата	ПРИЛОЖЕНИЕ №2 Антенно - мачтовые сооружения ЗАО "Альфа Телеком".		
Конкурсная документация								
						РП	12	
						ЗАО "Альфа Телеком"		

СЕКЦИЯ С-3
М 1:40



ДЕТАЛЬ ФЛАНЦА
М 1:10



1-1

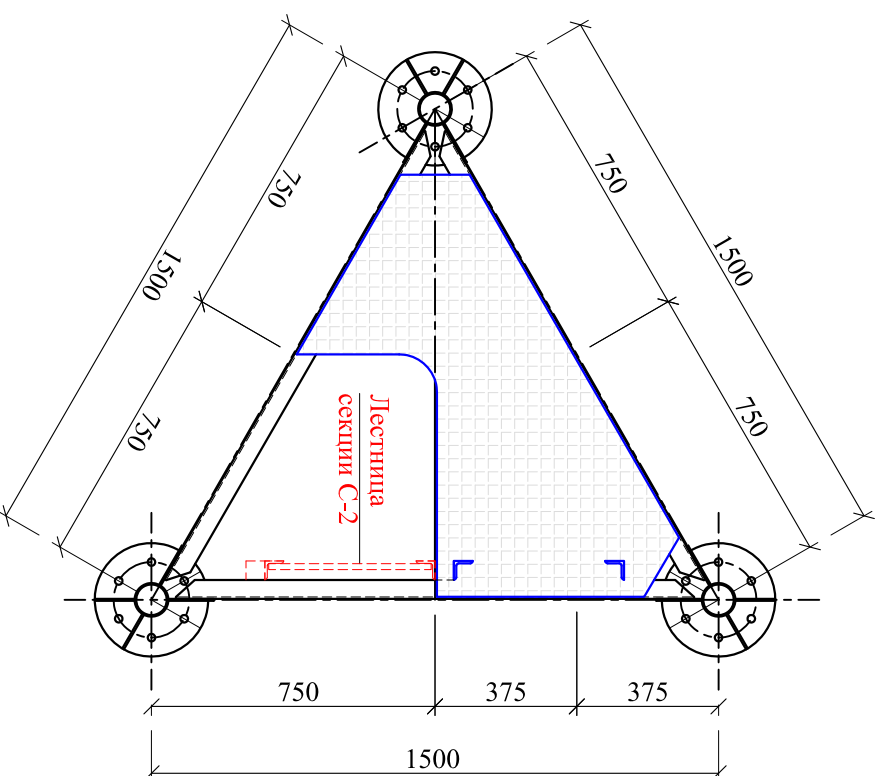
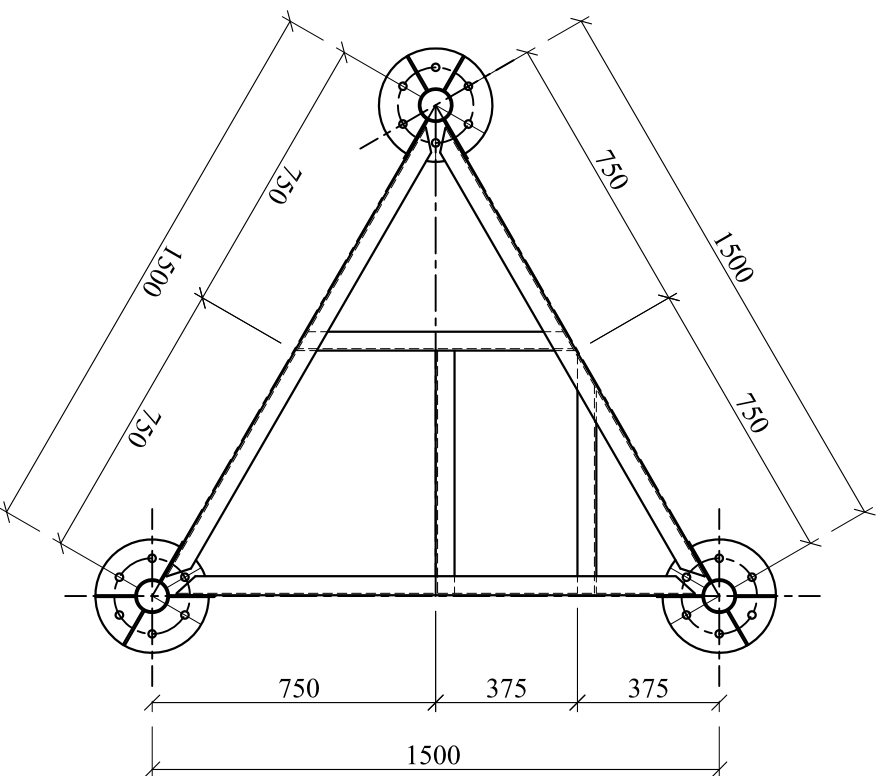
ПРИМЕЧАНИЯ:

1. Поясные фасонки ($t=5\text{мм}$), приварить к поясам секции (тр. 89х3,5мм), $h_{пв}=4\text{мм}$. Длина сварных швов - по всей длине соединяемых элементов;
2. Элементы распорки (L50х5мм) и раскосов (2L50х50х4мм) приварит к поясным фасонкам ($t=5\text{мм}$), $h_{пв}=4\text{мм}$. Фланговые сварные швы, в местах окончания уголков, заводятся на торцевую полку на 15-20мм;
3. Расстояние между краями элементов решетки до пояса башни - 20мм;
4. Металлические конструкции покрыть двумя слоями грунтовки;
5. При изготовлении металлоконструкций руководствоваться указаниями ГОСТ 23118 [5].

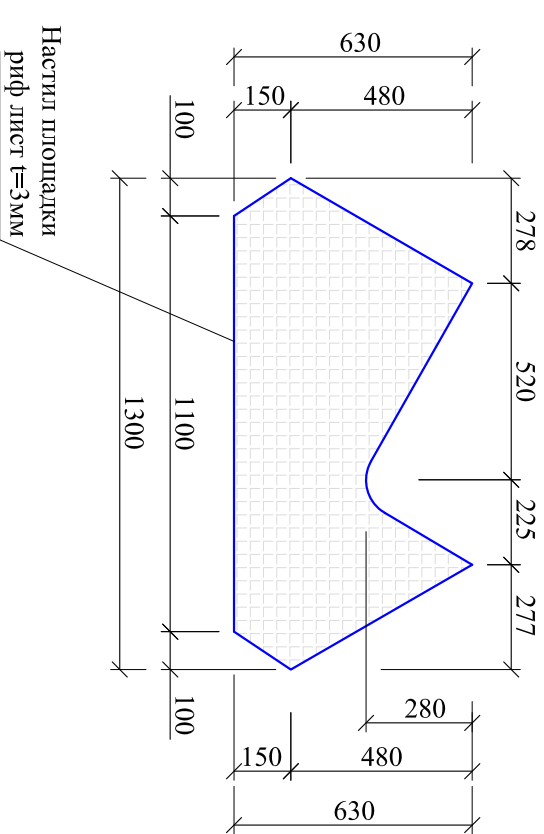
ПРИЛОЖЕНИЕ №2

Антенно - мачтовые сооружения
ЗАО "Альфа Телеком".

Изм.	Кол.уч.	Лист	№ док.	Подпись	Дата	Статус	Лист	Листов	
Конкурсная документация							РП	14	
							ЗАО "Альфа Телеком"		

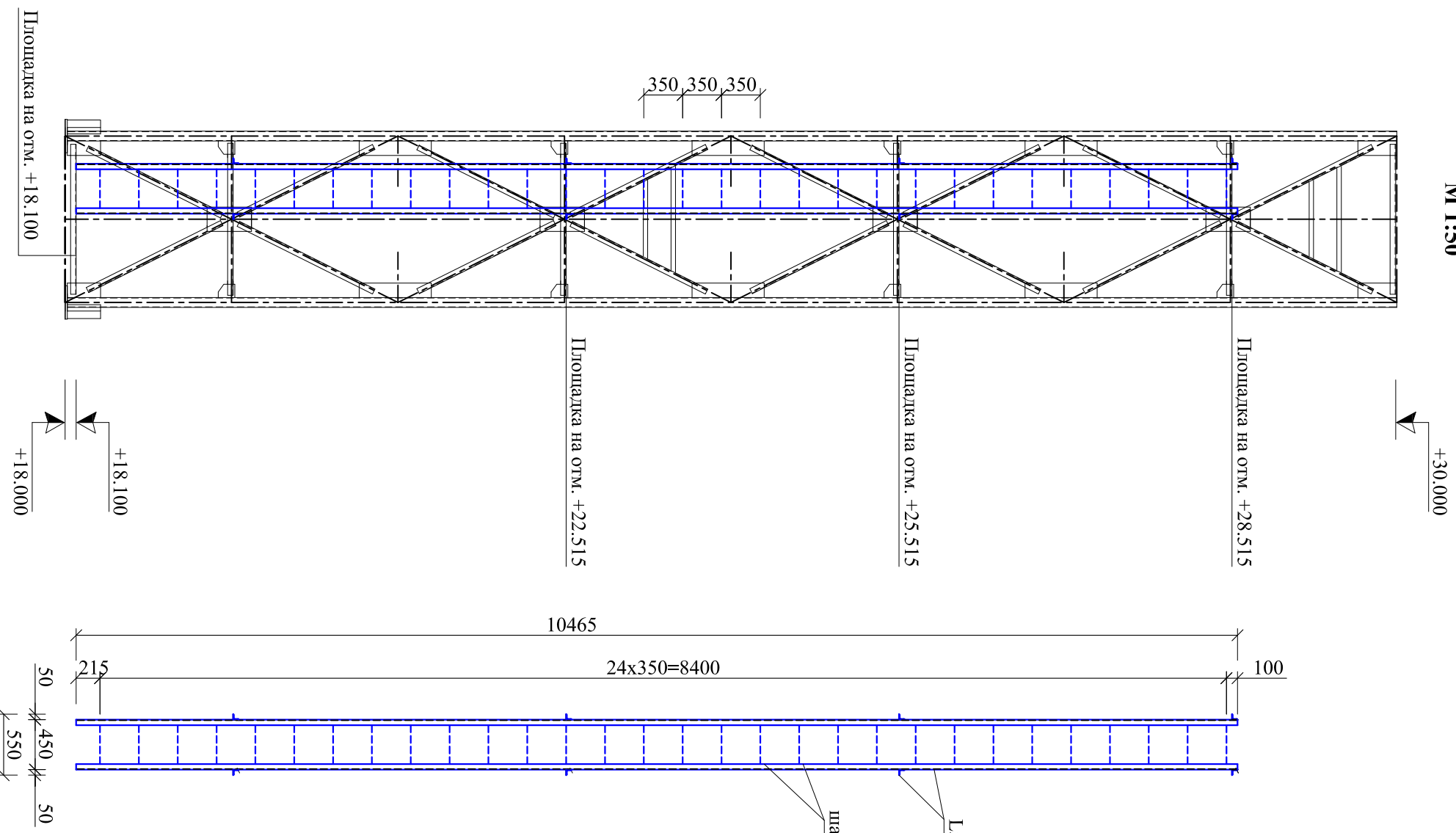


РАСКРОЙ НАСТИЛА ПЛОЩАДКИ

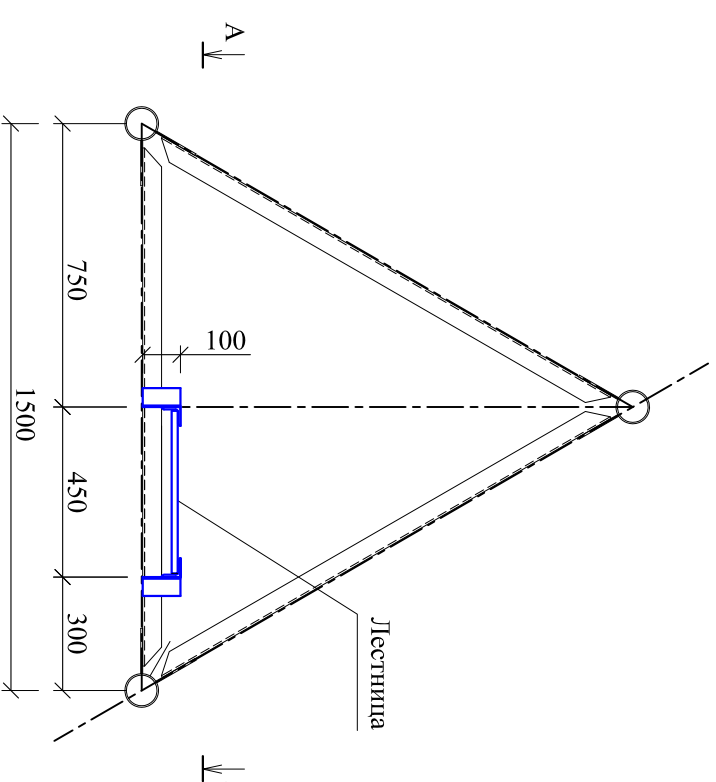


- ПРИМЕЧАНИЯ:**
1. Поясные фасонки ($t=5\text{мм}$), приварить к поясам секции (тр. 89х3,5мм), $h_{ш}=4\text{мм}$.
Длина сварных швов - по всей длине соединяемых элементов;
 2. Элементы распорок (L50х5мм) и раскосов (L40х4мм) приварит к поясным фасонкам ($t=5\text{мм}$), $h_{ш}=4\text{мм}$. Фланговые сварные швы, в местах окончания уголков, заводятся на торец уголка на 15-20мм;
 3. Расстояние между краями элементов решетки до пояса башни - 20мм;
 4. Металлические конструкции покрыть двумя слоями грунтовки;
 5. При изготовлении металлоконструкций руководствоваться указаниями ГОСТ 23118 [5].

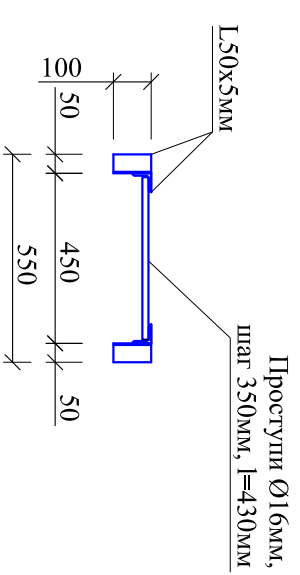
ПРИЛОЖЕНИЕ №2			
Антенно - мачтовые сооружения ЗАО "Альфа Телеком".			
Изм.		Кол.уч	Лист
№ док		Подпись	
Дата			
Конкурсная документация		РП	15
ЗАО "Альфа Телеком"		ЗАО "Альфа Телеком"	



ЛЕСТНИЦА СЕКЦИИ С-3
М 1:20



ЛЕСТНИЦА



- Примечание:
1. Пояса лестницы закрепить распорками к элементам башни по месту установки;
 2. Проступи выполнить из арматуры А-1 диаметром 16мм. Шаг проступей - 350мм;
 3. Проступи приварить к поясам лестницы швы=5мм;
 4. Элементы лестницы соединить сваркой. Длина шва - по всей длине наложения элементов.

ПРИЛОЖЕНИЕ №2					
Антенно - мачтовые сооружения ЗАО "Альфа Телеком".					
Изм.	Кол.уч	Лист	№ док	Подпись	Дата
Конкурсная документация					
ЗАО "Альфа Телеком"			РП	16	

Спецификация металла на секцию С-3

№	Элемент	b, (мм)	Сечение ширина (мм)	Длина (мм)	Кол. (шт.)	Общая длина (м)	Масса 1п.м. (кг)	Общая масса (кг)
3.1	Пояса	3.5	тр.89	11980	3	35.9	7.38	265.2
3.2	Распорки	4	L50x50	1370	18	24.7		
3.2.1	Распорка площадки	4	L50x50	730	4	2.9		
3.2.2	Распорка площадки	4	L50x50	640	8	5.1		
3.3	Полураскосы	4	2L50x50	1365	48	65.5		
3.4	Полураскосы	4	2L50x50	1375	36	49.5		
3.5	Полураскосы	4	2L50x50	1355	12	16.3		
Итого на L50x50x4мм						163.98	3.05	500.1
3.6	Фланцы	20	Ø300	-	3	-	-	33.28
3.7	Заглушка	5	Ø100	-	3	-	-	0.92
3.8	Фасонки нижнего фланца	5	130	300	6	1.8	5.1	9.2
3.9	Фасонки нижнего фланца	5	100	300	6	1.8	3.925	7.1
3.10	Фасонки	5	120	150	24	3.6	4.71	17.0
3.11	Фасонки	5	130	350	6	2.1	5.1	10.7
3.12	Фасонки	5	130	650	18	11.7	5.1	59.7
3.13	Фасонки	5	220	400	12	4.8	8.635	41.4
3.14	Соединительные планки	5	50	70	48	3.4	1.96	6.6
3.15	Настил площадки	3	630	1300	4	-	-	60.8
3.16	Дуги ограждения	4	-40	850	9	7.7	1.26	9.6
3.17	Дуги ограждения	4	-40	1100	9	9.9	1.26	12.5
Итого на секцию С-3:								1034.1
Наплавленный металл:								20.7
Всего металла (без учета массы лестницы):								1055
Вес лестницы:								88
Всего на секцию С-3 (с учетом лестницы):								1143

Спецификация металла на лестницу секции С-3

№	Элемент	b, (мм)	Сечение ширина (мм)	Длина (мм)	Кол. (шт.)	Общая длина (м)	Масса 1п.м. (кг)	Общая масса (кг)
1	Пояса	4	L50x50	10465	2	20.9		
2	Распорки	4	L50x50	100	8	0.8		
Итого на L50x50x5мм						21.73	3.05	66.3
3	Проступи	-	Ø16, А-1	430	30	12.9	1.58	20.4
Итого на лестницу секции С-3:								86.7
Наплавленный металл:								1.7
Всего металла на лестницу секции С-3:								88

ПРИЛОЖЕНИЕ №2

Агентно - монтажные сооружения
ЗАО "Альфа Телеком".

Конкурсная документация

Изм.	Кол.уч	Лист	№ док	Подпись	Дата	стадия	лист	листов
						РП	17	
						ЗАО "Альфа Телеком"		

ОБЩИЙ ВИД ФУНДАМЕНТА Ф-1
М 1:50

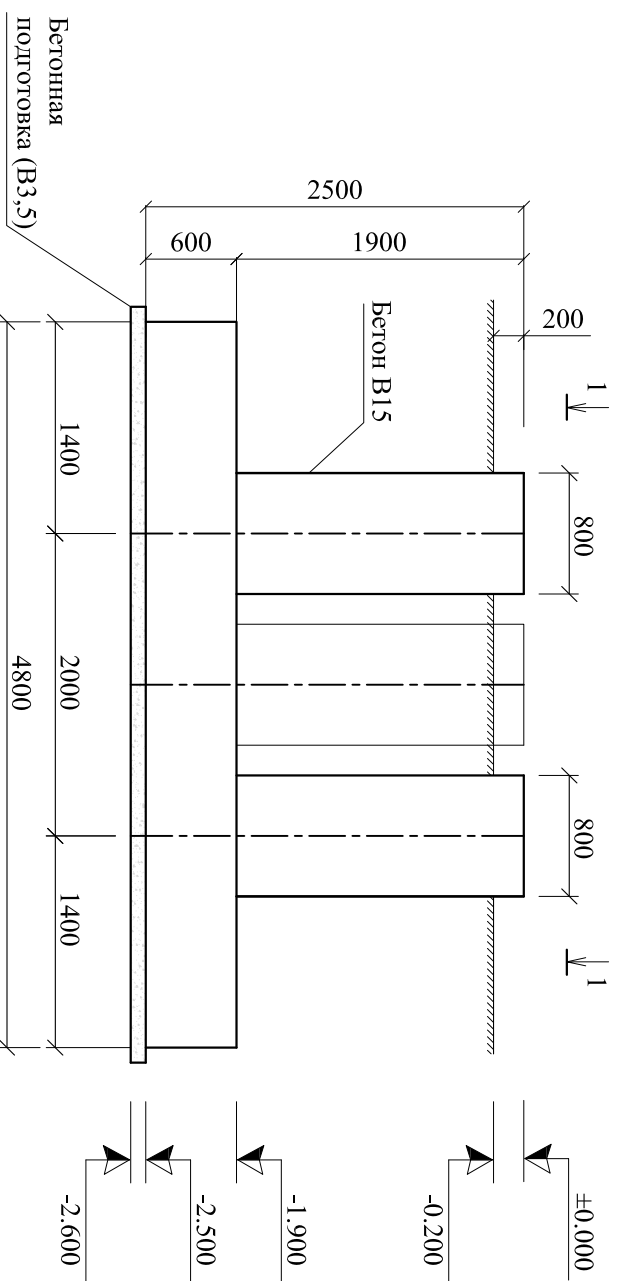
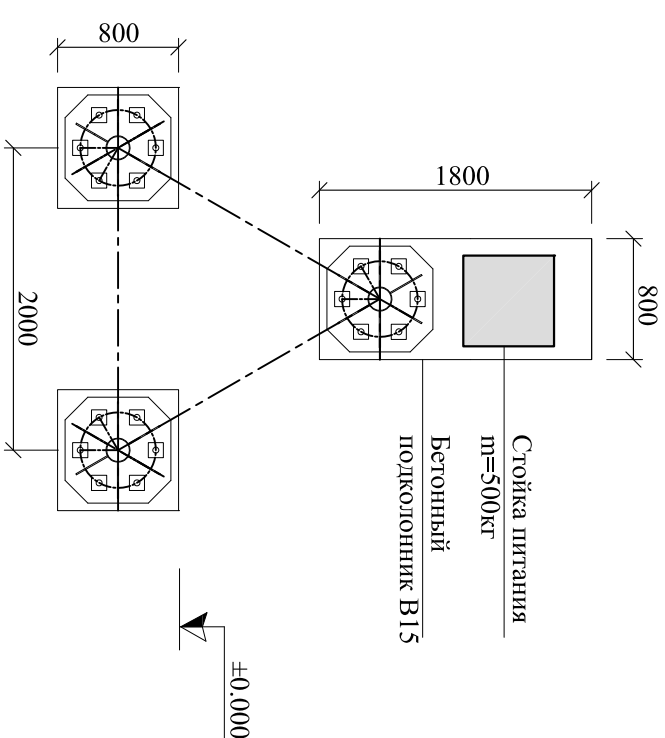
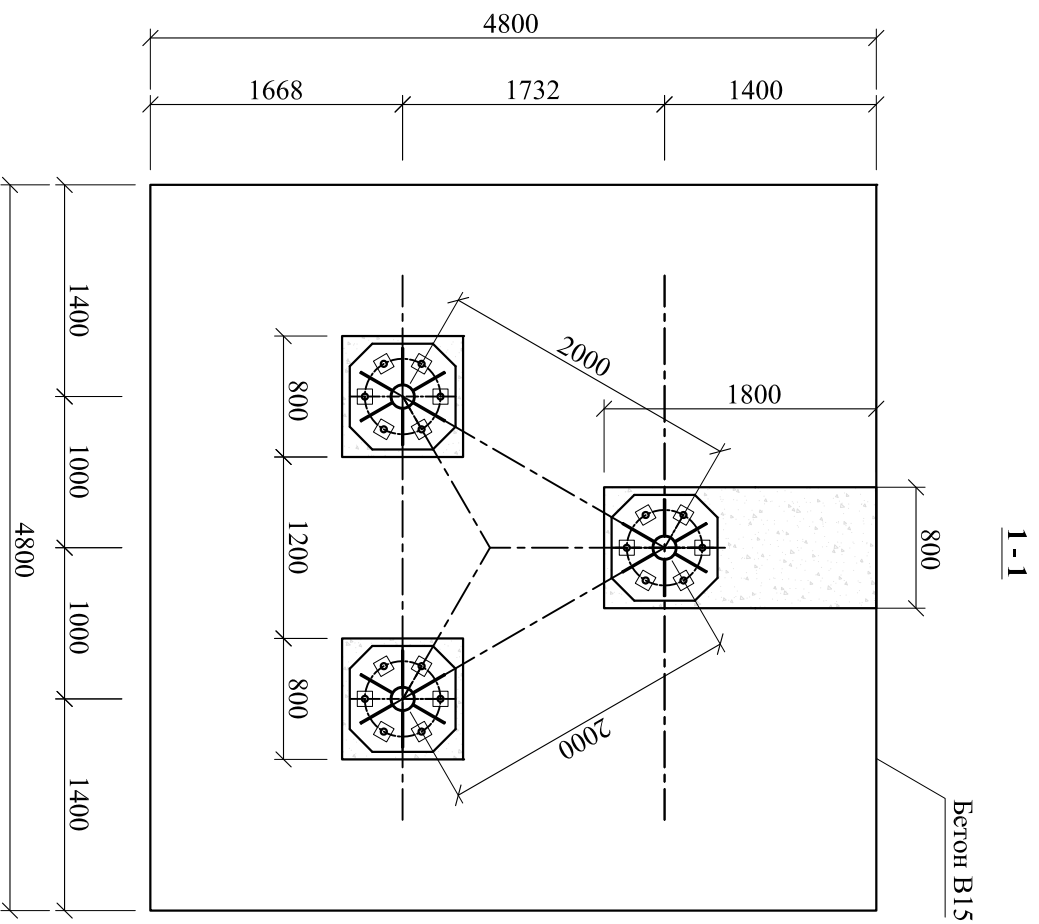


СХЕМА ПОДКОЛОННИКОВ
М 1:50



Примечание:

1. Класс бетона по прочности на сжатие - В15. За отметку ±0.000 принята отметка верхнего обреза фундамента. Глубина заложения фундамента - 2,3м от уровня поверхности земли. Размер подошвы фундамента в плане - 4800х4800мм, толщина плитной части - 600мм. Размер подколонников в плане - 800х800мм (2шт) и 800х1800мм (1шт). Высота подколонников (от плитной части до верхнего обреза фундамента) - 1900мм.
2. Во избежании локального напряжения, под подошвой фундамента выполнить бетонную подготовку толщиной 100мм из бетона марки М50. Размер бетонной подготовки в плане - 5000х5000мм.



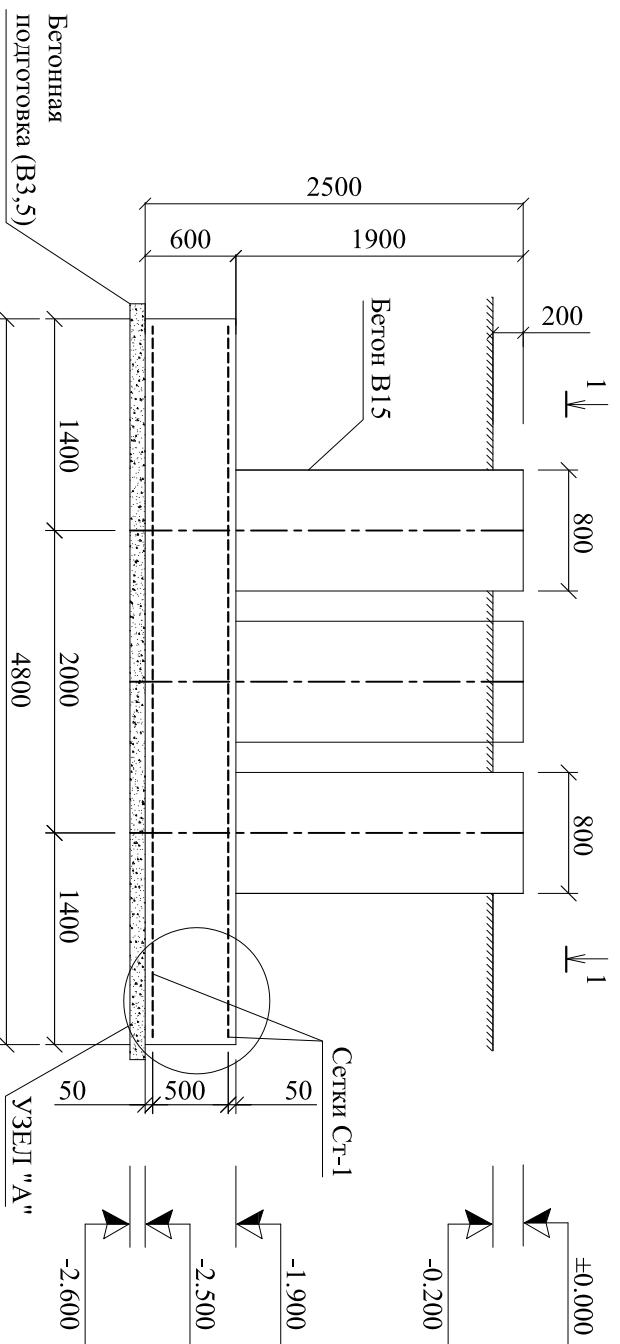
Объемы бетонного фундамента

№	Элемент	Класс бетона	Ширина	Длина	Высота	Кол-во	Объем (м³)
1	Плитная часть	В15	4,8	4,8	0,6	1	13,824
2	Подколонники	В15	0,8	0,8	1,9	2	2,432
3	Подколонник	В15	0,8	1,8	1,9	1	2,736
Всего бетона В15:							19,0

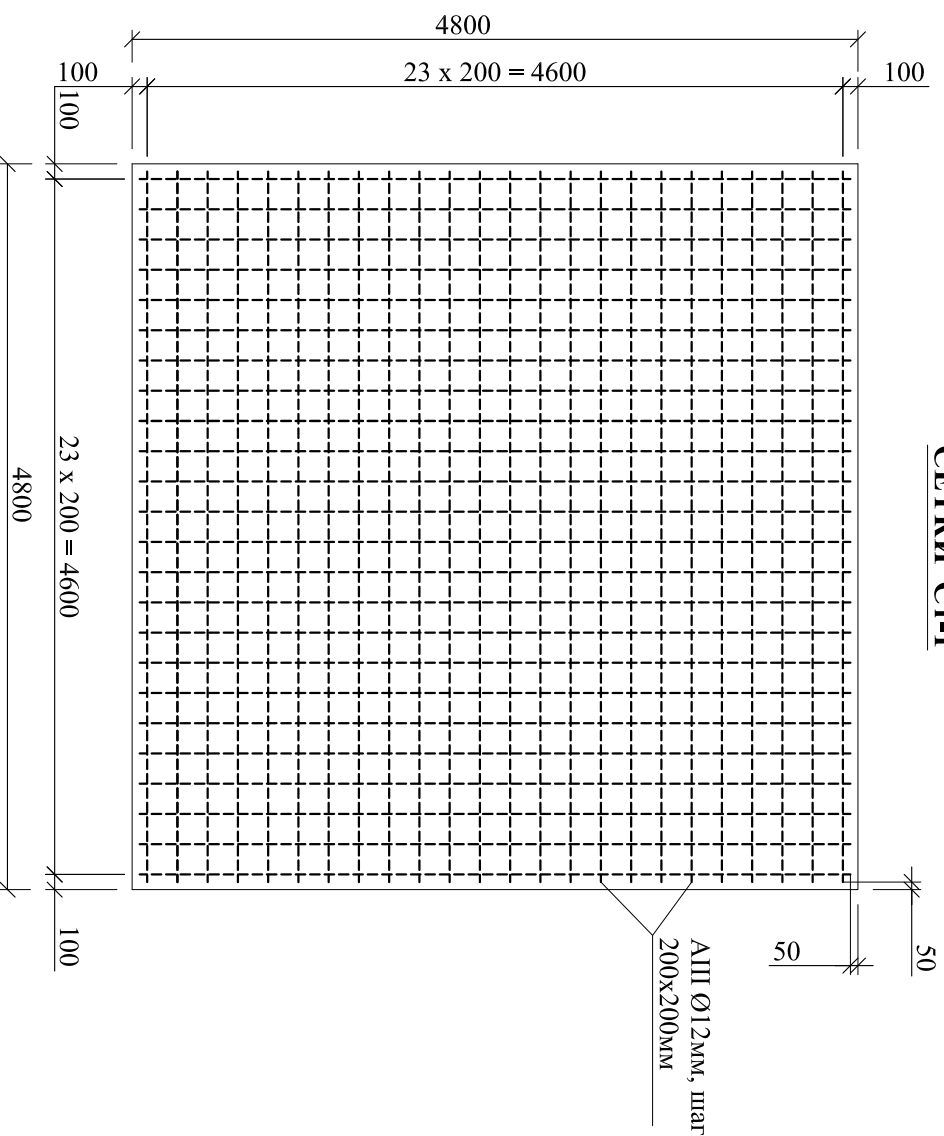
ПРИЛОЖЕНИЕ №2						
Антенно - мачтовые сооружения ЗАО "Альфа Телеком".						
Изм.	Кол.уч	Лист	№ док	Подпись	Дата	
Конкурсная документация					стадия	лист
					РП	18
					ЗАО "Альфа Телеком"	

ПРИЛОЖЕНИЕ №2

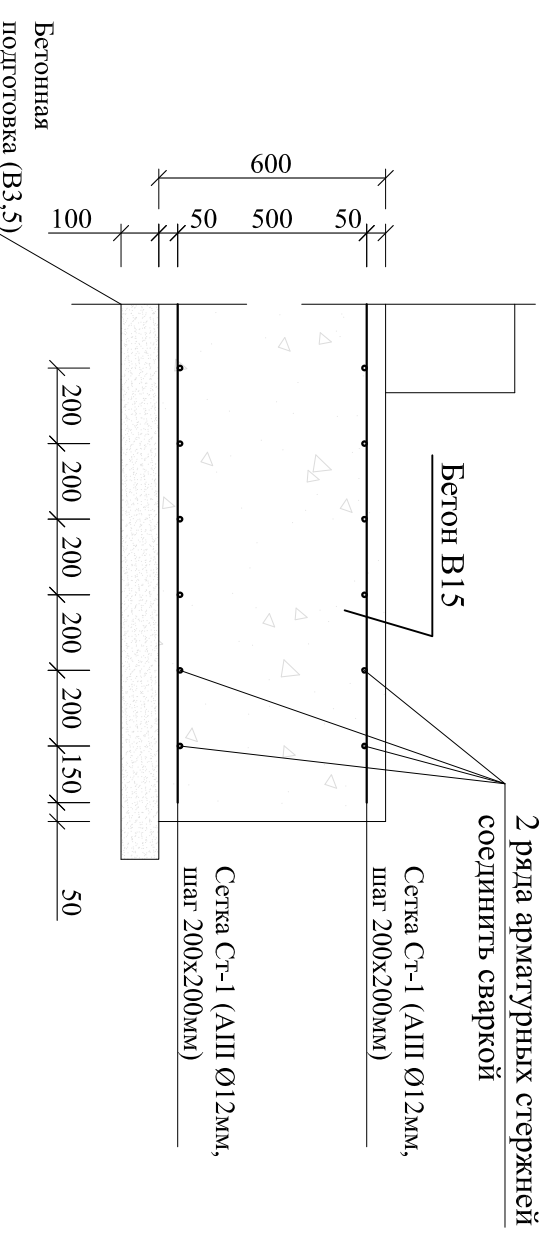
АРМИРОВАНИЕ ПЛИТЫ ФУНДАМЕНТА М 1:50



СЕТКИ Ст-1



УЗЕЛ "А" М 1:20



ПРИМЕЧАНИЕ:

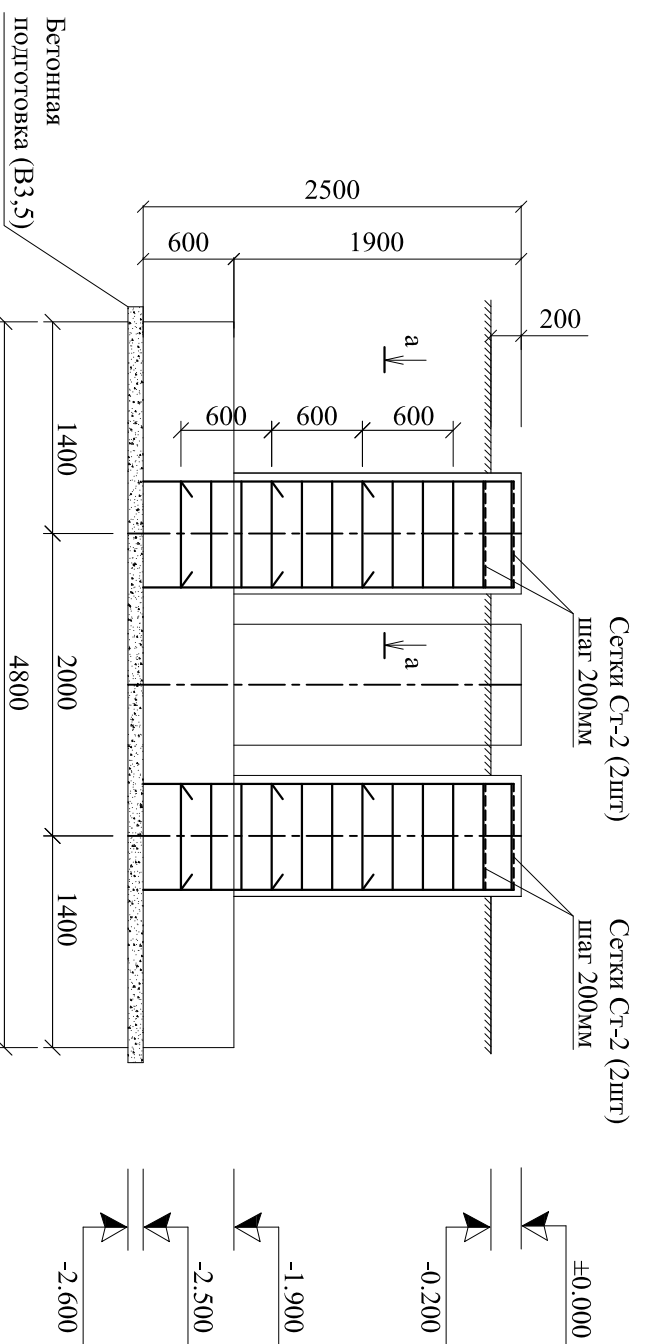
1. Арматурные сетки Ст-1 выполнить путем размещения отдельных рабочих стержней Ø12мм, А-III (А400) по ГОСТ 5781-82 во взаимно перпендикулярных направлениях параллельно сторонам подошвы;
2. Два крайних ряда пересечения стержней арматуры по периметру сеток Ст-1 соединить сваркой (допускается применение дуговой сварки по ГОСТ 5264-80);
3. Внутренние пересечения стержней сеток Ст-1 связать вязальной проволокой Ø2мм через узел в шахматном порядке;
4. Сетки Ст-1 зафиксировать в проектном положении бетонными или растворными фиксаторами;
5. Толщину защитного слоя бетона стержней сеток Ст-1 принять равной - 50мм (защитные слои указаны до грани стержней);
6. Все работы по устройству фундамента выполнять согласно СНиП 2.03.01-84* [9] и СНиП 3.02.01-87 [10].

				ПРИЛОЖЕНИЕ №2			
				Агентно - магтовые сооружения ЗАО "Альфа Телеком".			
Изм.	Кол.уч	Лист	№ док	Подпись	Дата		
				Конкурсная документация			
		стация	лист	листов			
		РП	19				
				ЗАО "Альфа Телеком"			

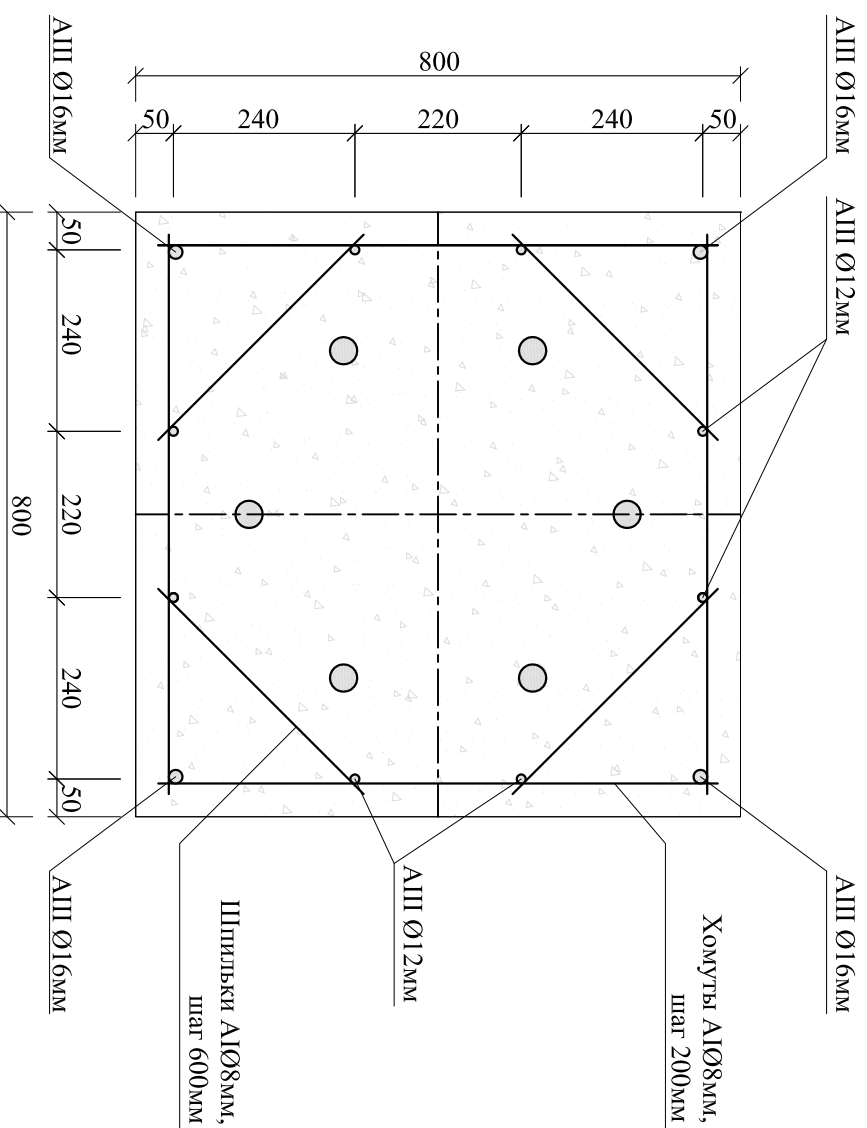
ПРИЛОЖЕНИЕ №2

АРМИРОВАНИЕ ПОДКОЛОННИКОВ

М 1:50

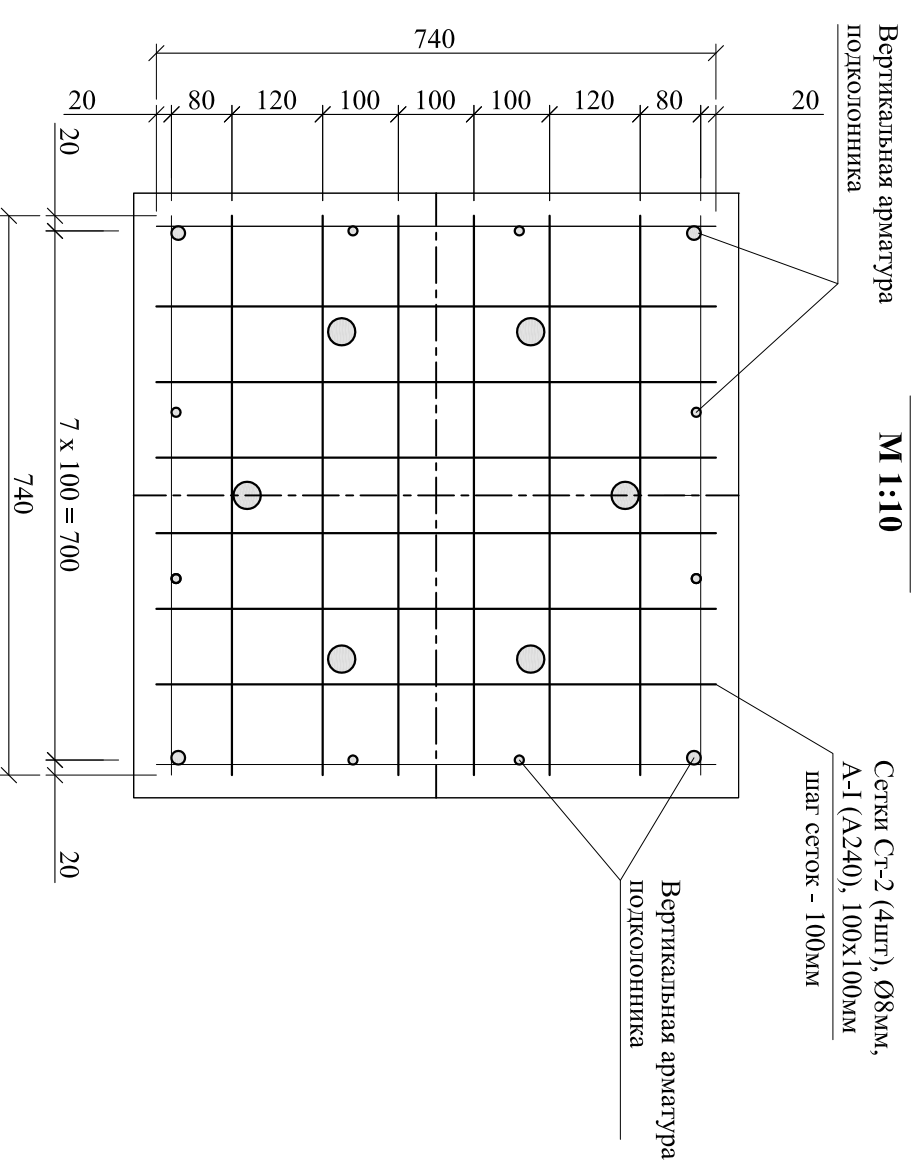


а - а
М 1:10



СЕТКИ Ст-2

М 1:10



ПРИМЕЧАНИЕ:

1. Армирование подколонника выполнить пространственными самонесущими сварными каркасами Кр-1. Вертикальная арматура каркаса: в углах - Ø16мм, А-Ш (А400), в середине по граням - Ø12мм, А-Ш (А400) по ГОСТ5781-82. Поперечная арматура - Ø8мм, А-І (А240), шаг 200мм по ГОСТ 5781-82;
2. Развязывающие шпильки выполнить из арматуры Ø8мм, А-І (А240) с шагом 600мм;
3. Армирование верхней части подколонников (под опорными пластинами) выполнить пакетом сварных сеток Ст-2 (4шт) с рабочей арматурой Ø8мм, А-І (А240) по ГОСТ 5781-82. Шаг сварных сеток Ст-2 - 100мм (первая сварная сетка устанавливается на глубине 50мм от верхнего обреза фундамента);
4. Внутренние пересечения стержней каркаса Кр-1 и сеток Ст-2 соединить сваркой (допускается применение дуговой сварки по ГОСТ 5264-80);
5. Продольные стержни арматуры подколонников установить на бетонную подготовку без крючков и отгибов. Вертикальную арматуру каркаса подколонника разместить внутри сеток Ст-2.

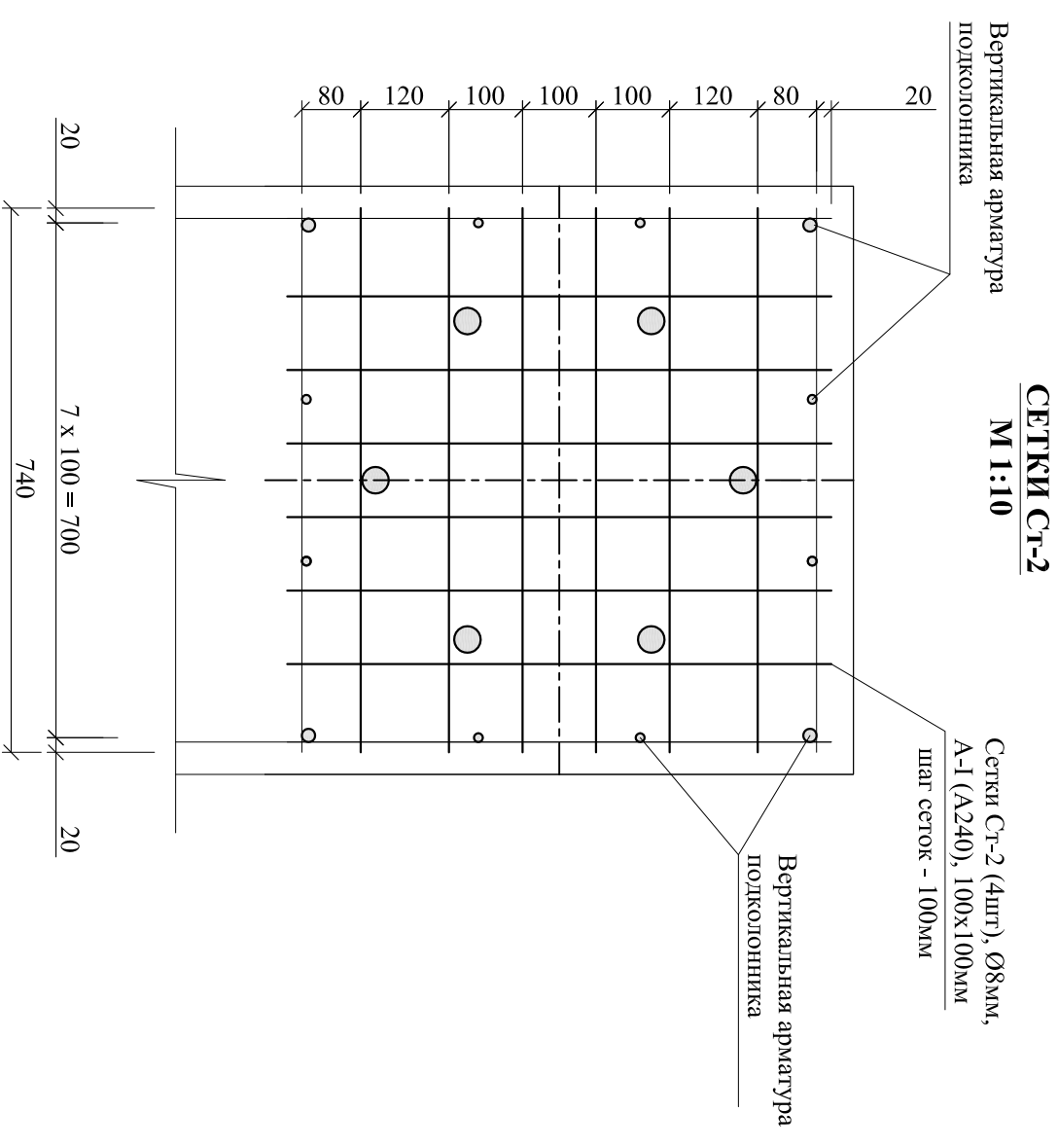
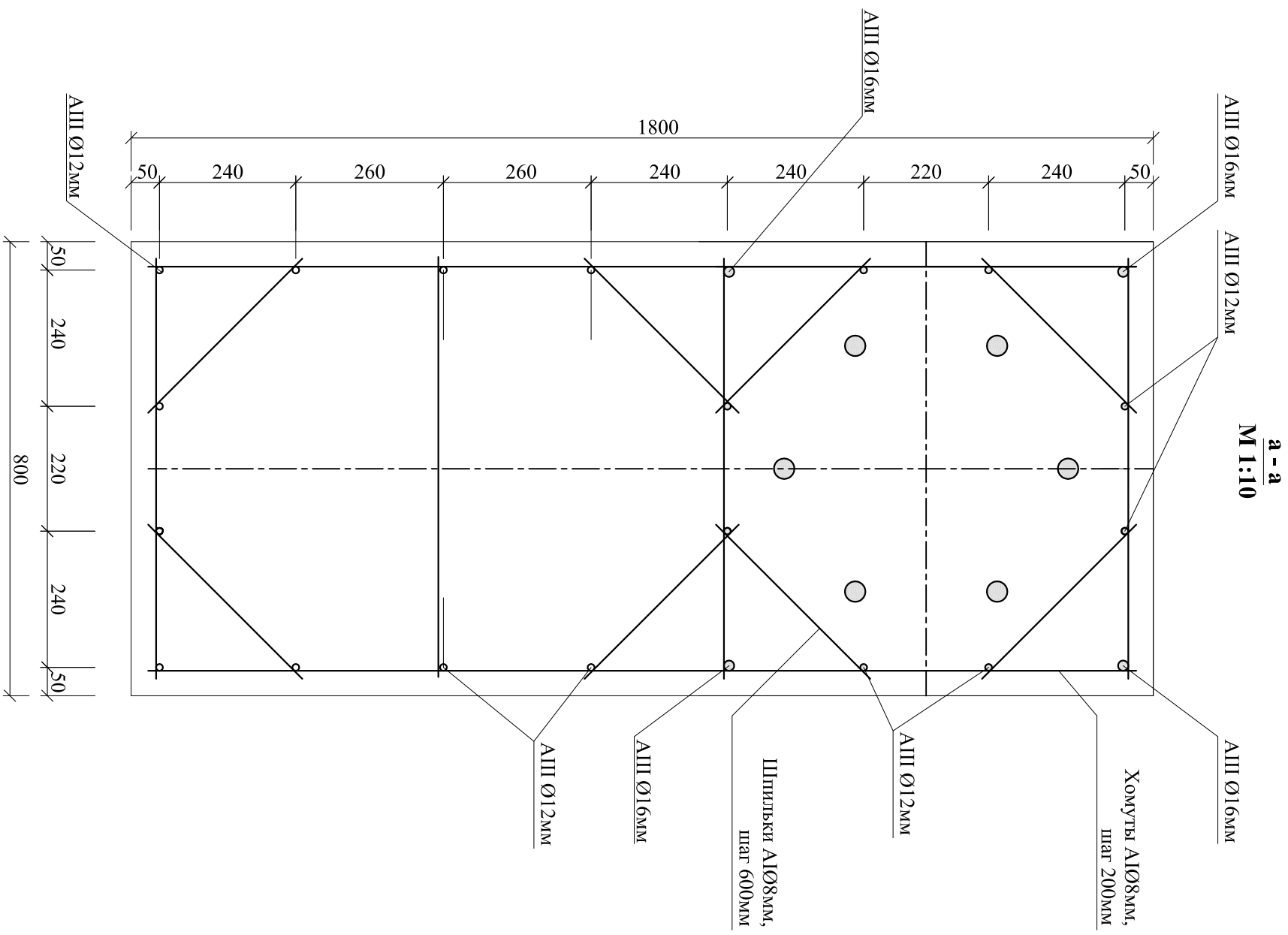
ПРИЛОЖЕНИЕ №2

Агентно - магтовые сооружения
ЗАО "Альфа Телеком".

Конкурсная документация

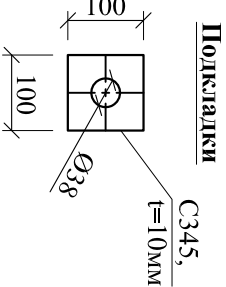
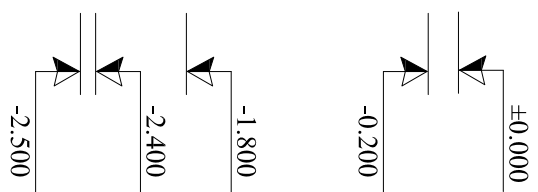
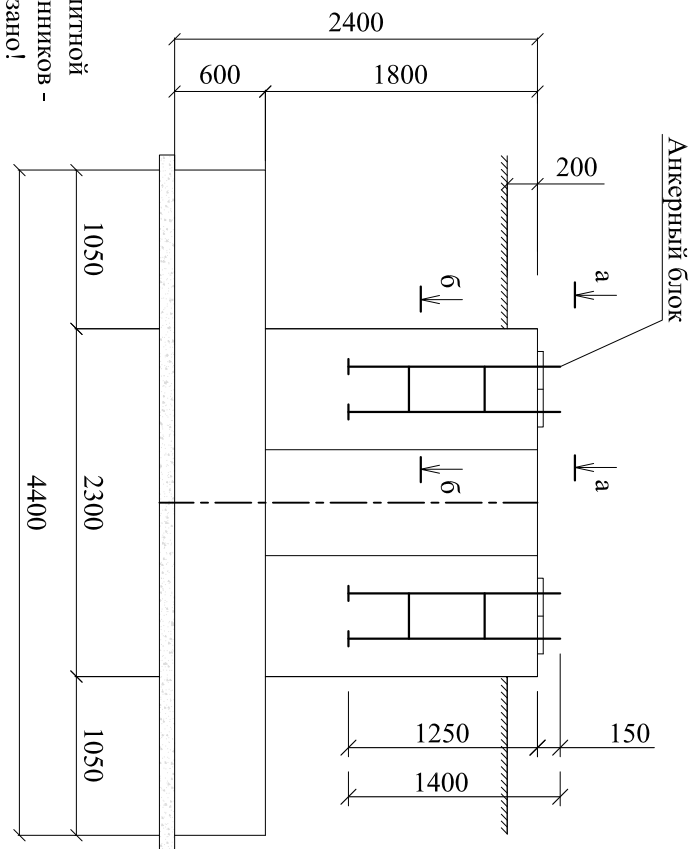
Изм.	Кол.уч	Лист	№ док	Подпись	Дата	СТАДИЯ		
						лист	лист	листов
						РГ	20	
						ЗАО "Альфа Телеком"		

ПРИЛОЖЕНИЕ №2

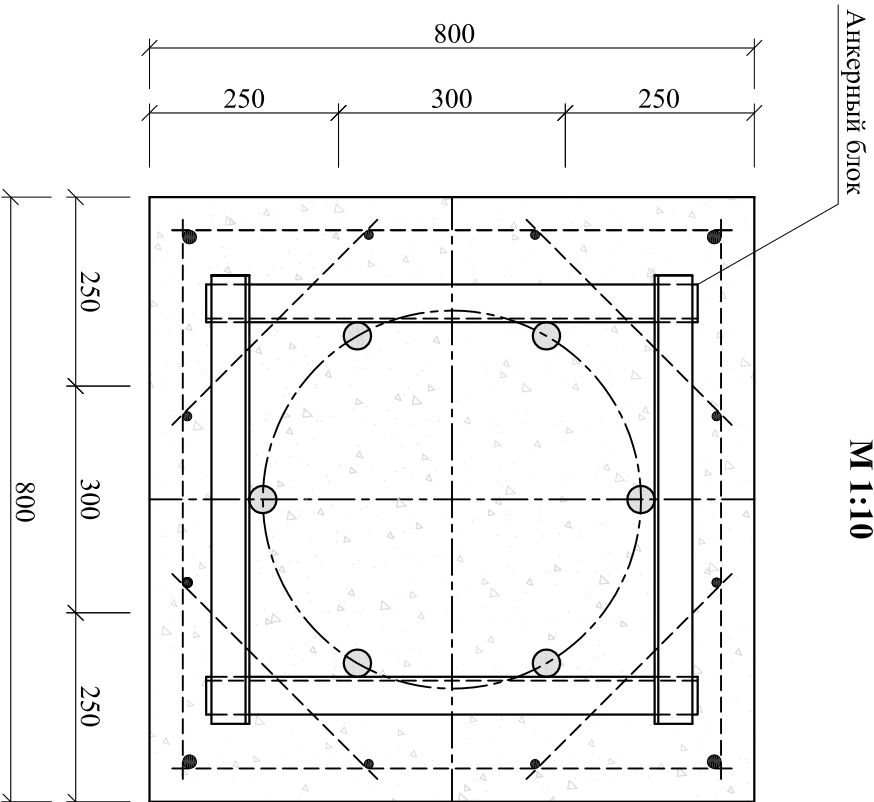
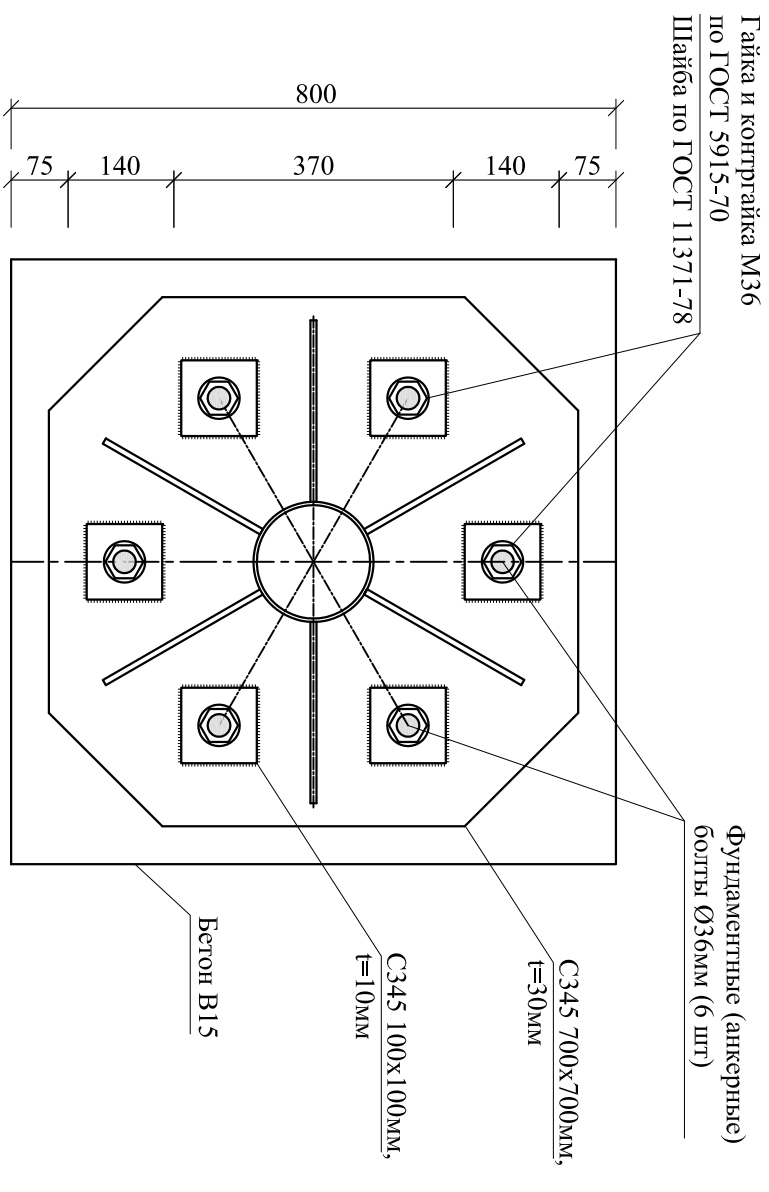


ПРИЛОЖЕНИЕ №2			
Антенно - мачтовые сооружения ЗАО "Альфа Телеком".			
Изм.		Дата	
Кол.уч	Лист	№ док	Подпись
Конкурсная документация			Дата
РГ			Лист
ЗАО "Альфа Телеком"			Листов
21			

ФУНДАМЕНТНЫЕ БОЛТЫ
М 1:50



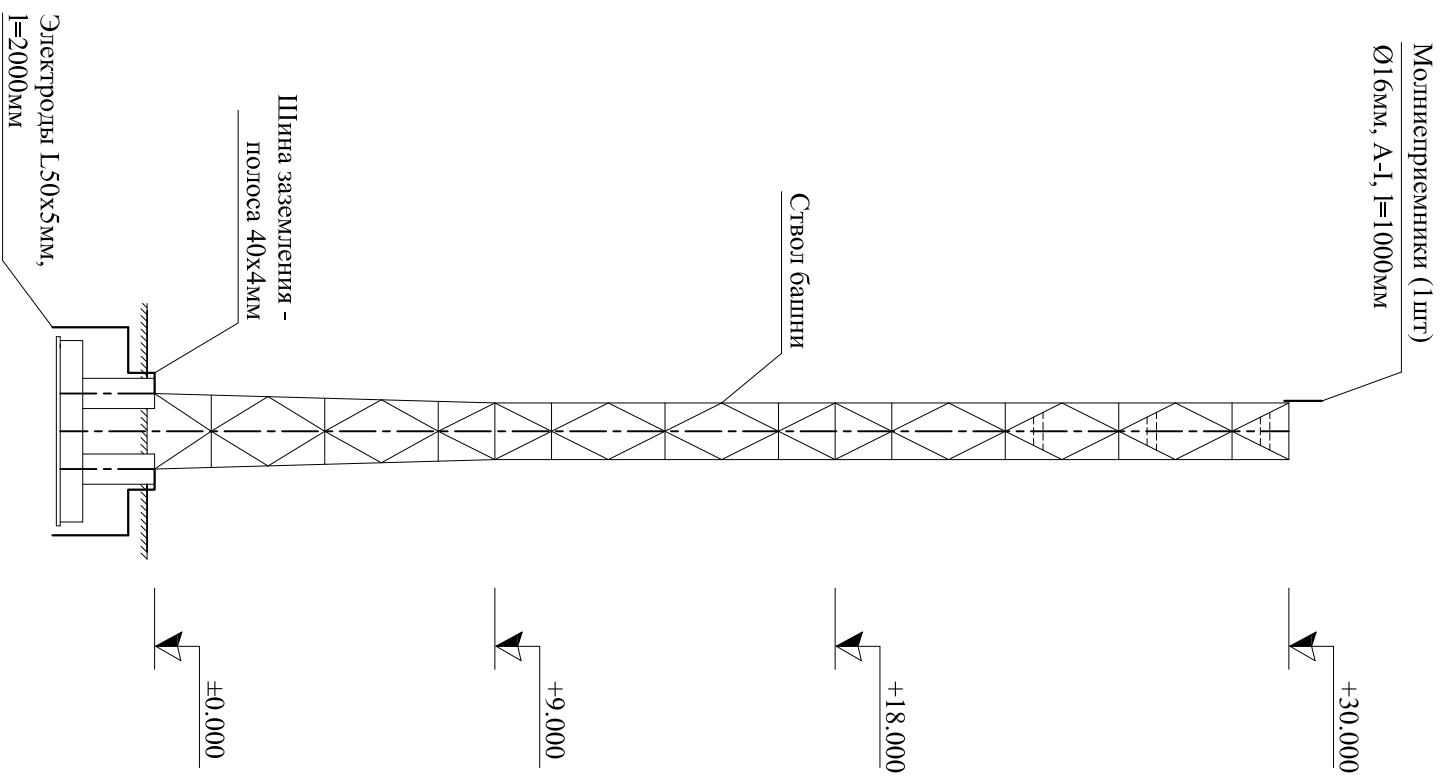
а - а
М 1:10



- ПРИМЕЧАНИЕ:**
1. Фундаментные (анкерные) болты Ø36мм должны быть заделаны в фундамент на глубину 1250мм (отм. -1.250м);
 2. Фундаментные болты объединяются в анкерный блок и фиксируются уголками L50x5мм путем приварки;
 3. Подкладки 100x100мм (l=10мм) приварить к опорной плите после затяжки гаек на фундаментных болтах;
 4. Шайбы под гайки М36 - по ГОСТ 11371-78;
 5. Гайки и контргайки М36 - по ГОСТ 5915-70.

ПРИЛОЖЕНИЕ №2				Антенно - магтовые сооружения ЗАО "Альфа Телеком".		
Изм.	Кол.уч	Лист	№ док	Подпись	Дата	
Конкурсная документация				статья	лист	листов
				РП	22	
				ЗАО "Альфа Телеком"		

МОЛНИЕЗАЩИТА И ЗАЗЕМЛЕНИЕ
М 1:200



Спецификация металла на молниеприемники и контур заземления КЗ-1

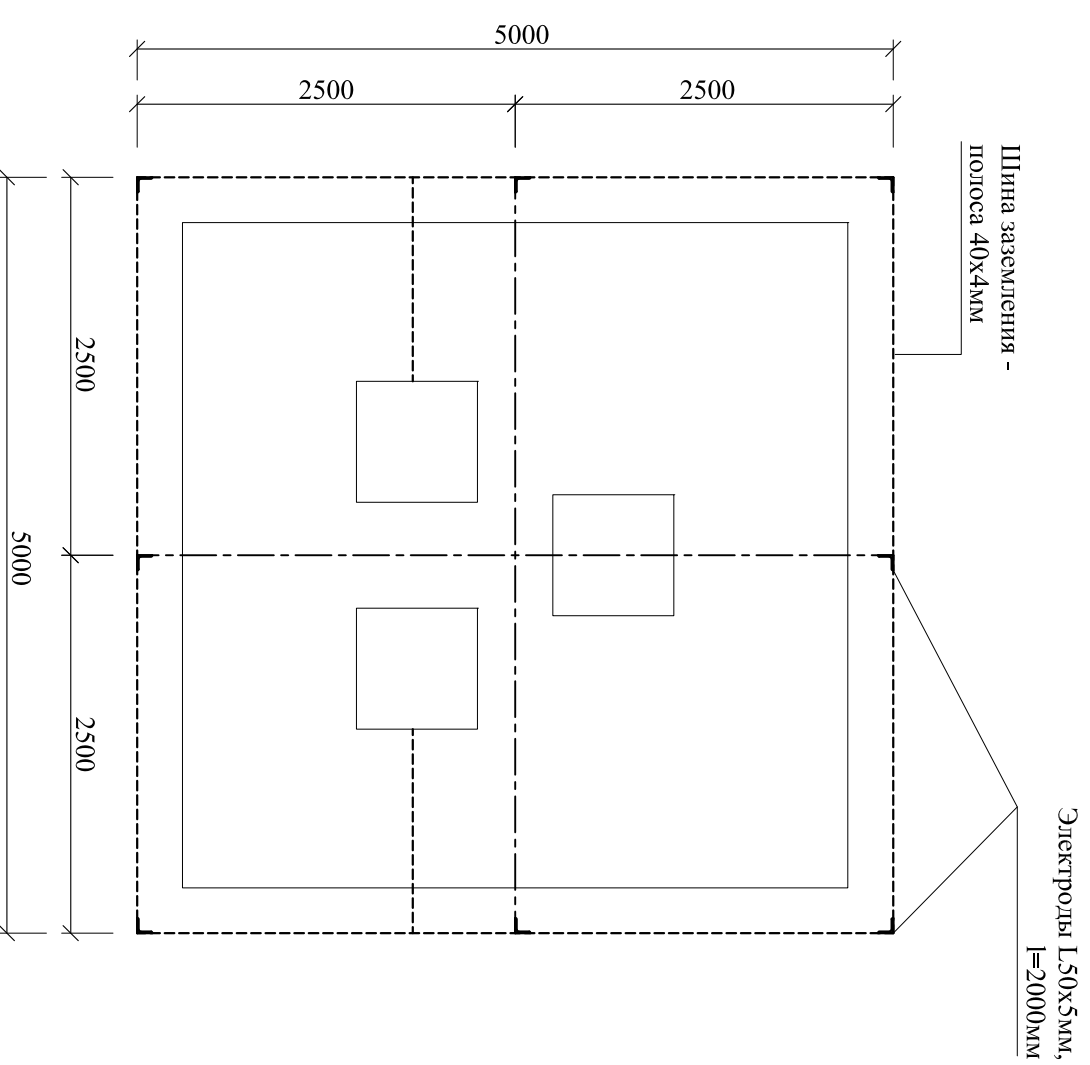
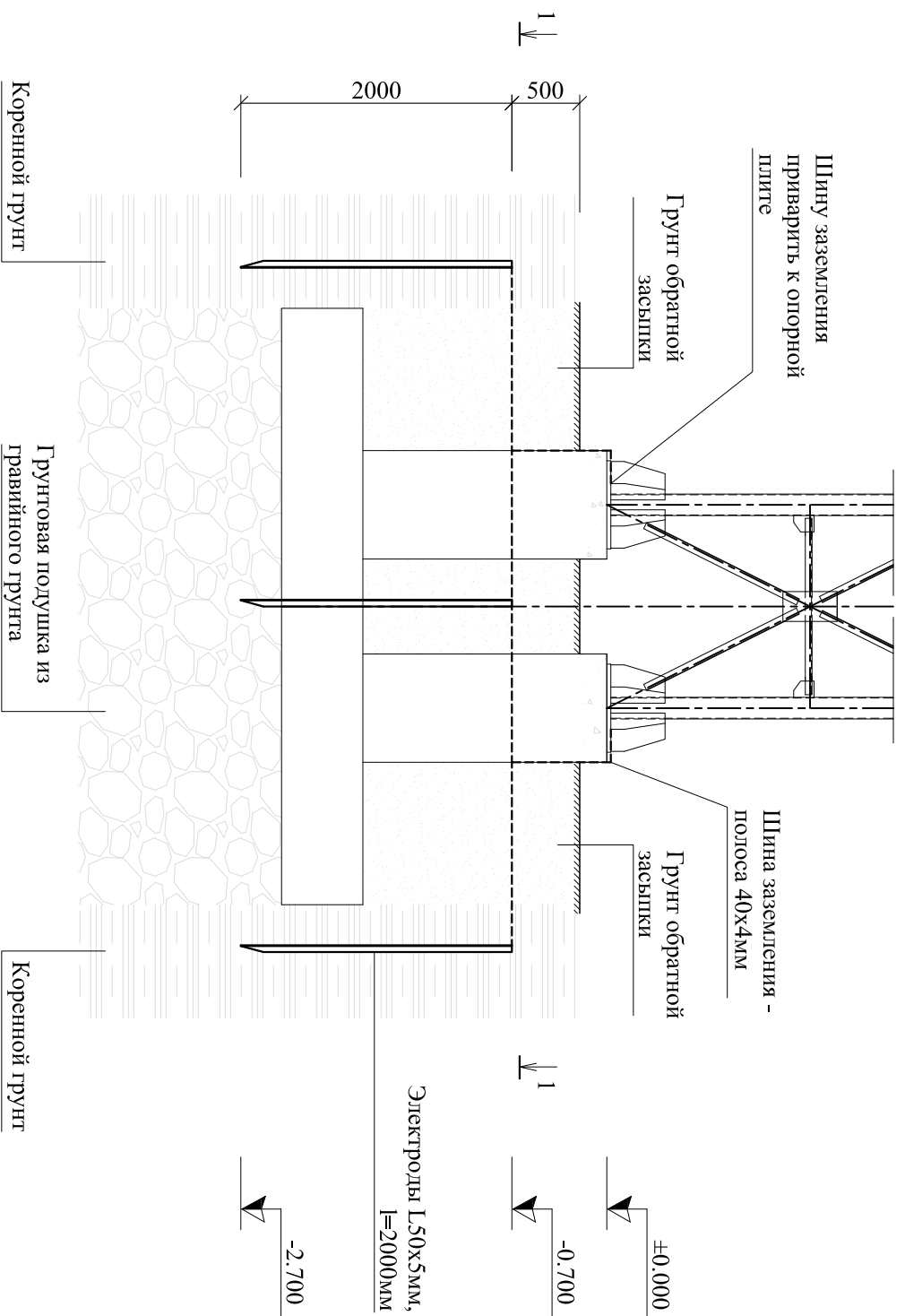
Марка	Поз	Элемент	b, (мм)	Сечение ширина (мм)	Длина (мм)	Кол. (шт.)	Общая длина (м)	Масса 1г.м. (кг)	Общая масса (кг)
КЗ-1	1	Шина заземления	4	-40	-	-	25	1.26	31.5
	2	Электроды	5	L50x50	2000	8	16.0	3.77	60.3
	3	Молниеприемники	-	Ø16, А-III	1000	1	1	1.58	1.6
Итого:									93.4
Наплавленный металл:									0.95
Всего на молниеприемники и контур заземления:									94

ПРИМЕЧАНИЕ:

1. Молниеприемники (Ø16мм, l=1000мм) приварить к поясам башни (длина шва - 100мм). Свободный конец молниеприемников заострить под углом 45°;
2. Шину контура заземления (полосовая сталь - 40x4мм) приварить к опорным пластинам в двух местах;
3. Электроды контура заземления (L50x5мм, l=2000мм) забить в коренную породу грунта согласно схеме;
4. Связь между электродами выполнить металлической полосой - 40x4мм по периметру на глубине не менее 500мм от поверхности земли;
5. Сопротивление контура заземления не должно превышать значения - 4 Ом;
6. В случае превышения фактического сопротивления значения 4 Ом, выполнить мероприятия по снижению сопротивления;
- монтаж дополнительных электродов на существующий контур заземления;
- устройство одного или нескольких "лучей" (шина заземления + электроды) отходящих от существующего контура заземления;
7. Сварку производить электродами Э-42 по ГОСТ 9467-75*;
8. Расчет заземления базовой станции, радиорелейных и секторных антенн, радиоблоков, а так же антенно-фидерного тракта данным Разделом не учитывается;
9. При монтаже оборудования должны быть предусмотрены мероприятия по защите электроустановок путем присоединения их корпусов к заземляющему устройству;
10. Заземление корпусов технологического оборудования выполнить через болты заземления по ГОСТ 21130-75.

Изм.				Кол.уч		Лист		№ док		Подпись		Дата	
ПРИЛОЖЕНИЕ №2													
Антенно - мачтовые сооружения ЗАО "Альфа Телеком"													
Конкурсная документация										страниц		листов	
										РГ		25	
										ЗАО "Альфа Телеком"			

**СХЕМА УСТРОЙСТВА КОНТУРА ЗАЗЕМЛЕНИЯ
М 1:50**

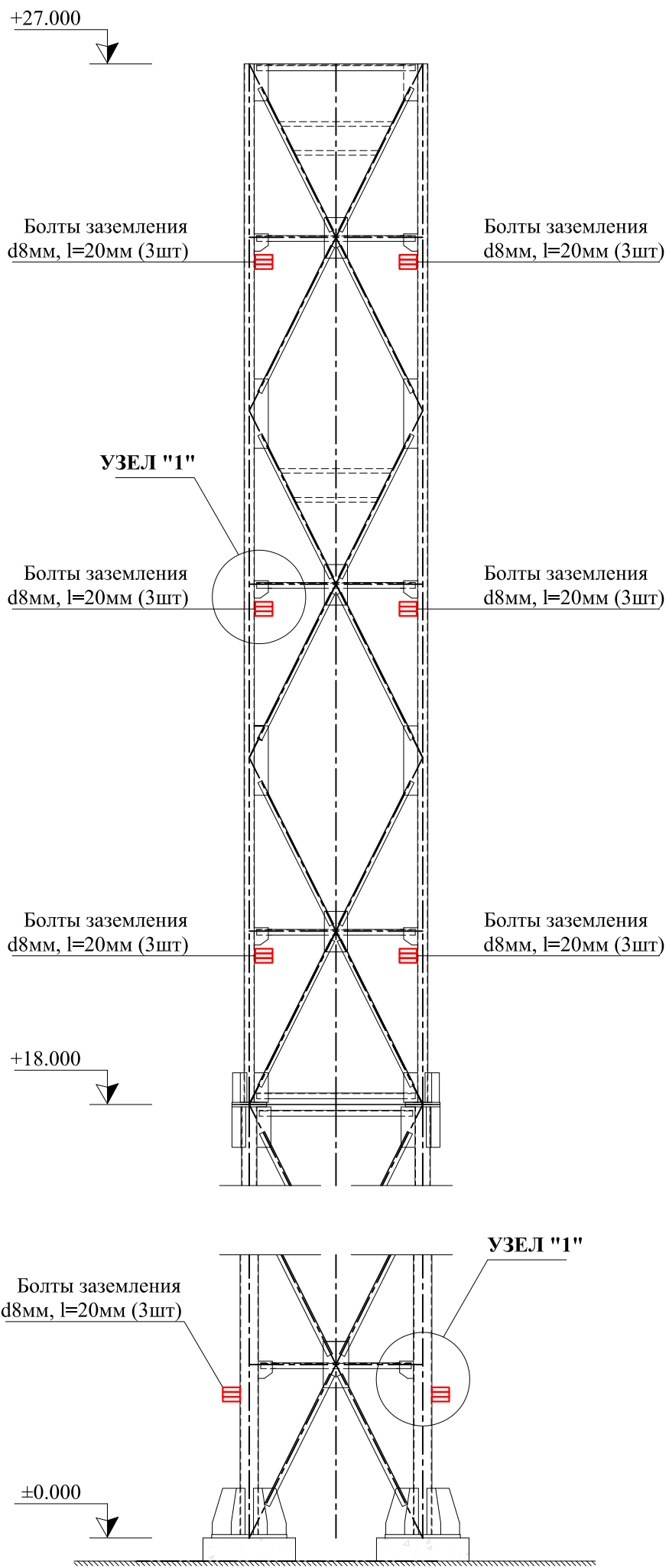


ПРИМЕЧАНИЕ:

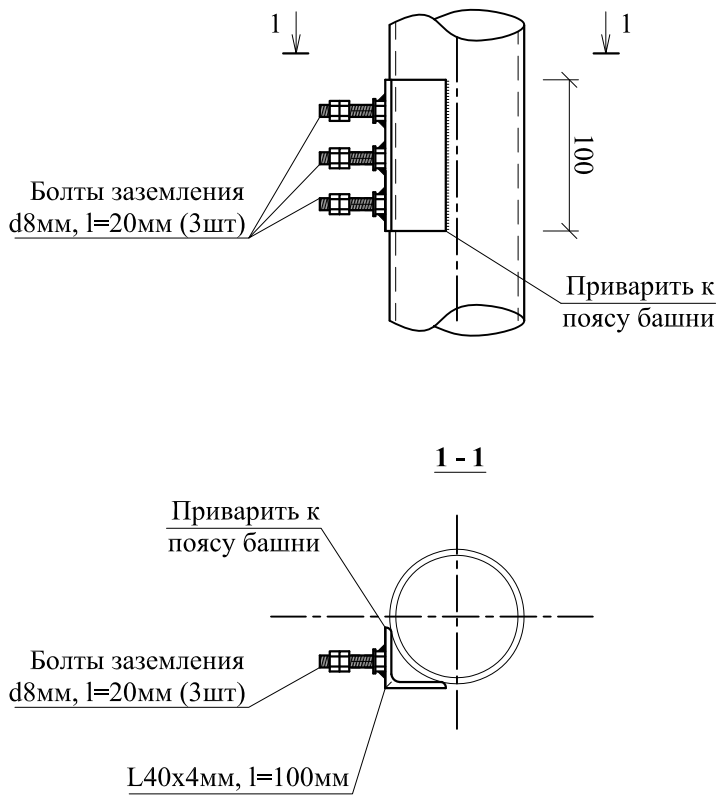
1. Шину заземления (полоса 40x4мм) заложить на глубину - 500мм от поверхности земли;
2. Вертикальные электроды контура заземления (L50x5мм, длина 2000мм) забить в коренную породу грунта. Вертикальные элементы заземления и шину заземления объединить сваркой;

ПРИЛОЖЕНИЕ №2			
Антенно - мачтовые сооружения ЗАО "Альфа Телеком".			
Конкурсная документация		статья	лист
		РП	26
		ЗАО "Альфа Телеком"	

**СХЕМА УСТАНОВКИ БОЛТОВ ЗАЗЕМЛЕНИЯ
М 1:50**



**УЗЕЛ "1"
М 1:5**



Спецификация болтов заземления

№	Наименование	Кол-во
1	Болт заземления М8, l=20мм.	36
2	Шайба М8	36
3	Гайка М8	72

Изм.			Кол.уч.			Лист			№ док.			Подпись			Дата					
<p style="text-align: center;">ПРИЛОЖЕНИЕ №2</p> <p style="text-align: center;">Антенно - мачтовые сооружения ЗАО "Альфа Телеком".</p> <p style="text-align: center;">Конкурсная документация</p>																				
<p style="text-align: center;">ЗАО "Альфа Телеком"</p>												<p style="text-align: center;">РП</p>			<p style="text-align: center;">27</p>			<p style="text-align: center;">27</p>		